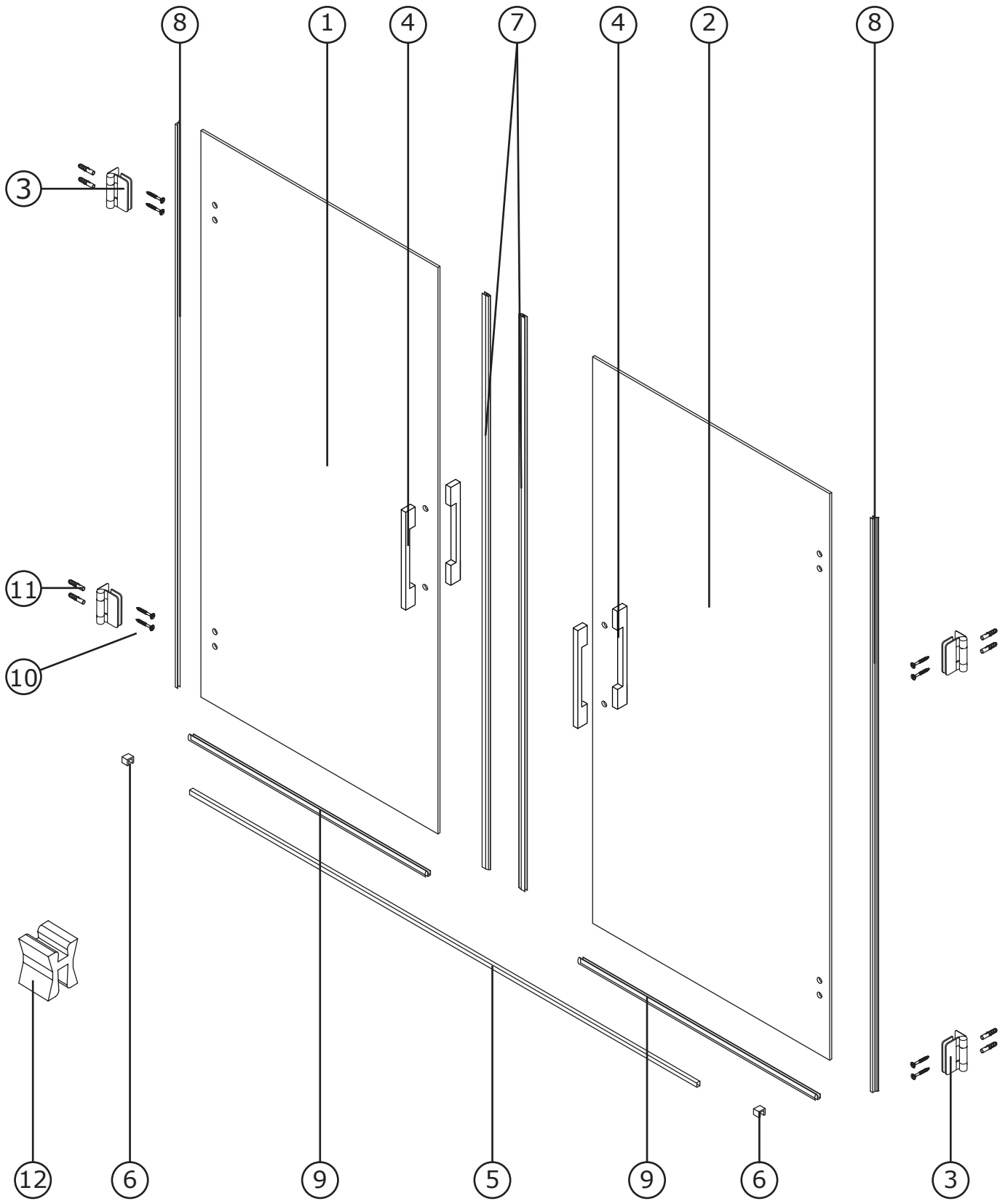


FL2R

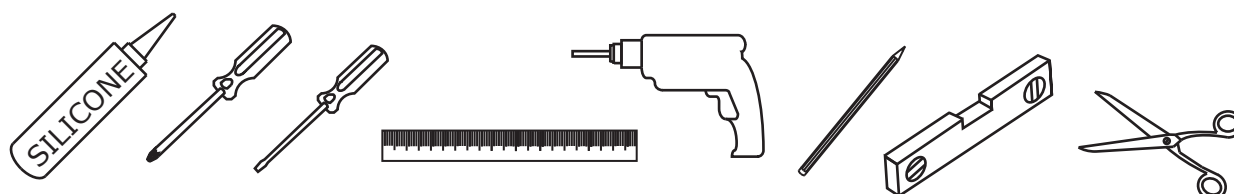


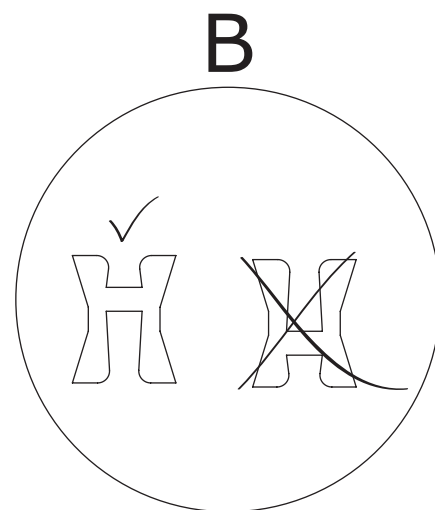
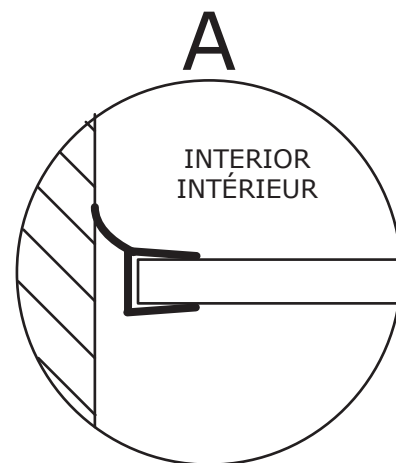
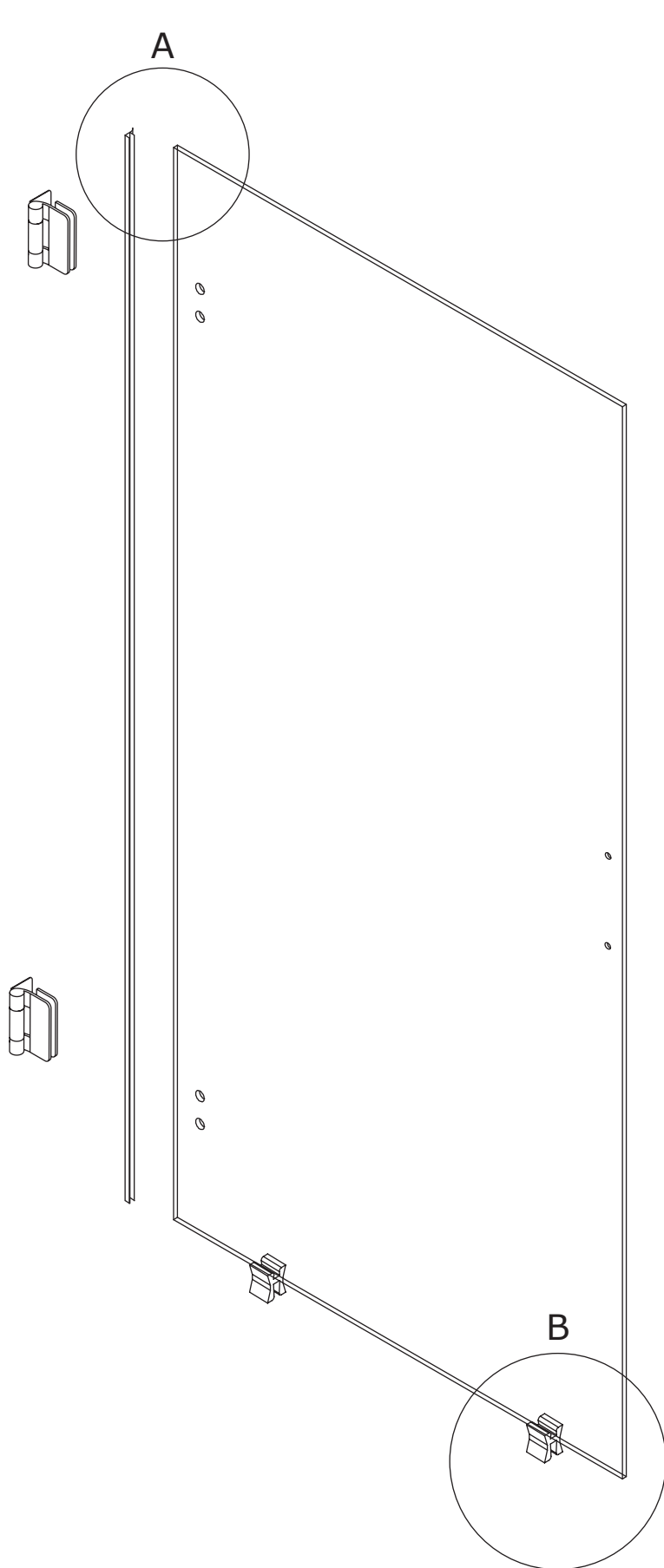
FL2R

COMPONENTES/COMPONENTS/COMPOSANTS

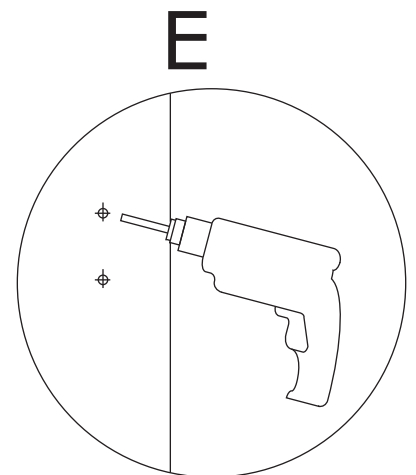
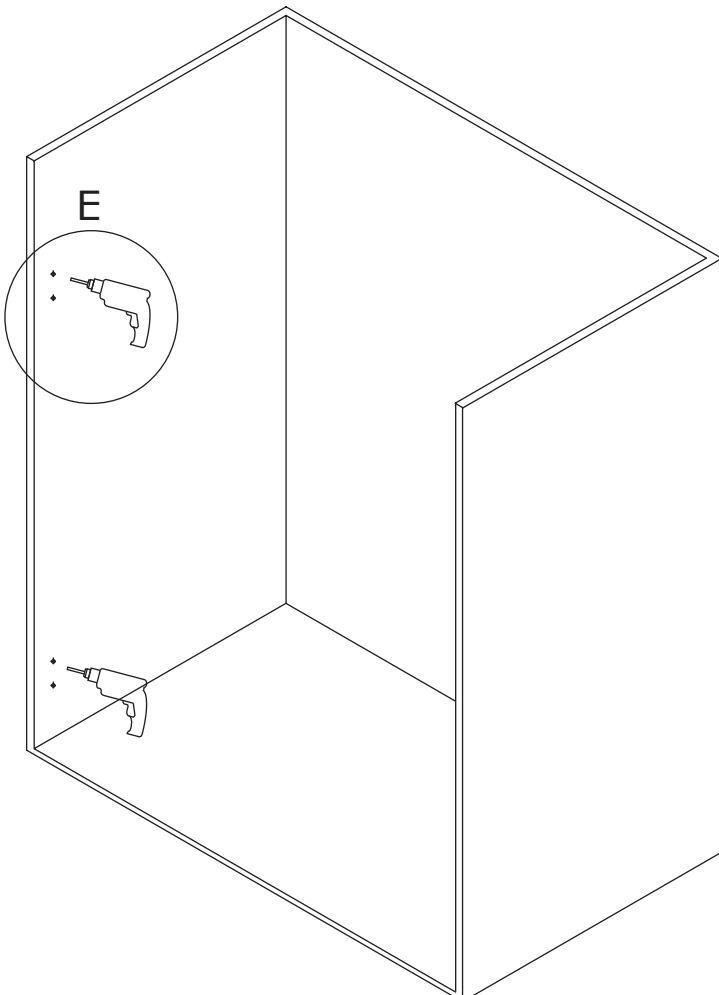
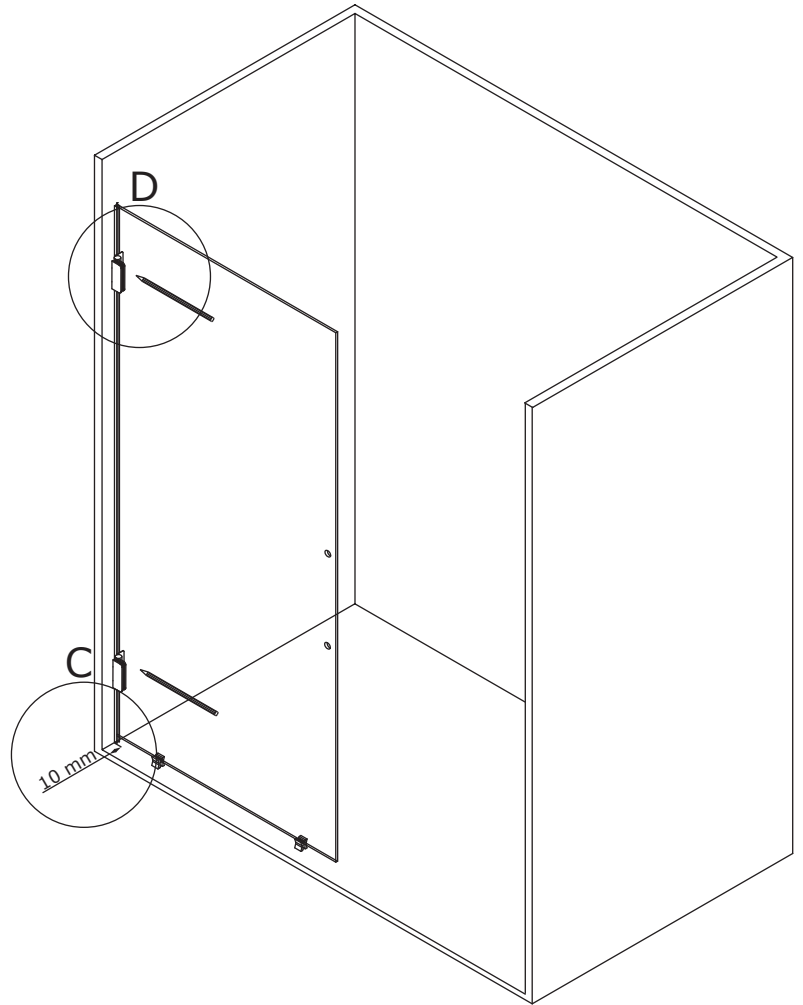
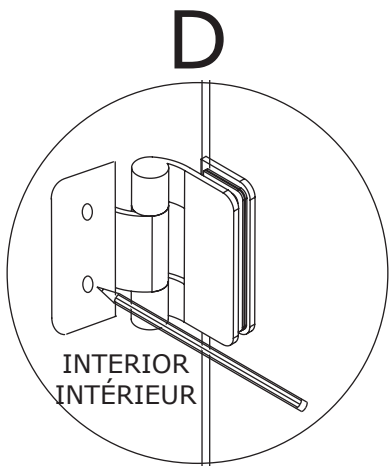
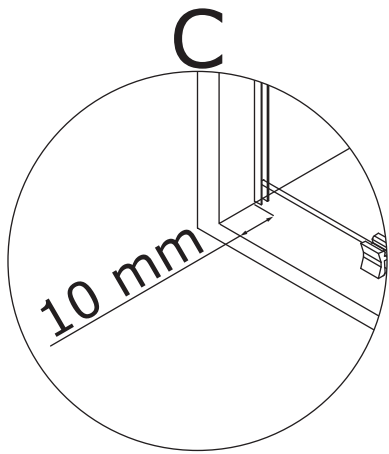
CODE	DESCRIPTION			UNITS
1	VIDRIO MÓVIL IZQUIERDA	LEFT MOBILE GLASS	PAROI MOBILE GAUCHE	1
2	VIDRIO MÓVIL DERECHA	RIGHT MOBILE GLASS	PAROI MOBILE DROITE	1
3	BISAGRA	HINGE	CHARNIÈRE	4
4	TIRADOR	SHOOTER	TIREUR	2
5	VIERTEAGUAS	RAIN GUARD	REJINGOT	1
6	REMATE VIERTEAGUAS	FINISH RAIN GUARD	COUVERCLE DU REJINGOT	2
7	JUNTA MAGNÉTICA	MAGNETIC JOINT	JOINT MAGNÉTIQUE	2
8	JUNTA BISAGRA	HINGE JOINT	JOINT DE LA CHARNIÈRE	2
9	GOMA INFERIOR	LOWER RUBBER	JOINT INFÉRIEUR	2
10	TORNILLO INOX. (BISAGRA)	SCREW STAINLESS (HINGE)	VIS INOX. (CHARNIÈRE)	8
11	TACO (BISAGRA)	WALL PLUG (HINGE)	CHEVILLE (CHARNIÈRE)	8
12	CALZO	CHOCK	CALE	2

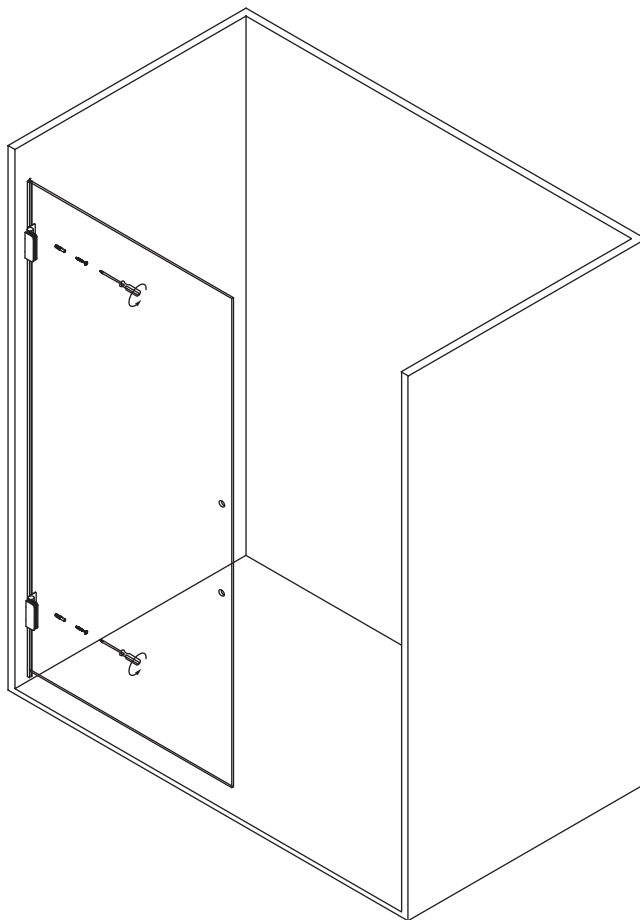
HERRAMIENTAS NECESARIAS/TOOLS NEEDED/OUTILS NÉCESSAIRES





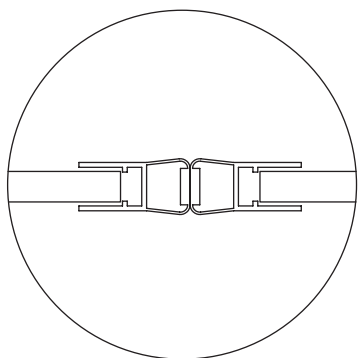
FL2R





REPETIR LOS MISMOS PASOS CON LA OTRA PUERTA.
 REPEAT THE STEPS WITH THE OTHER DOOR.
 RÉPÉTEZ LES ÉTAPES AVEC L'AUTRE PORTE.

F



G

