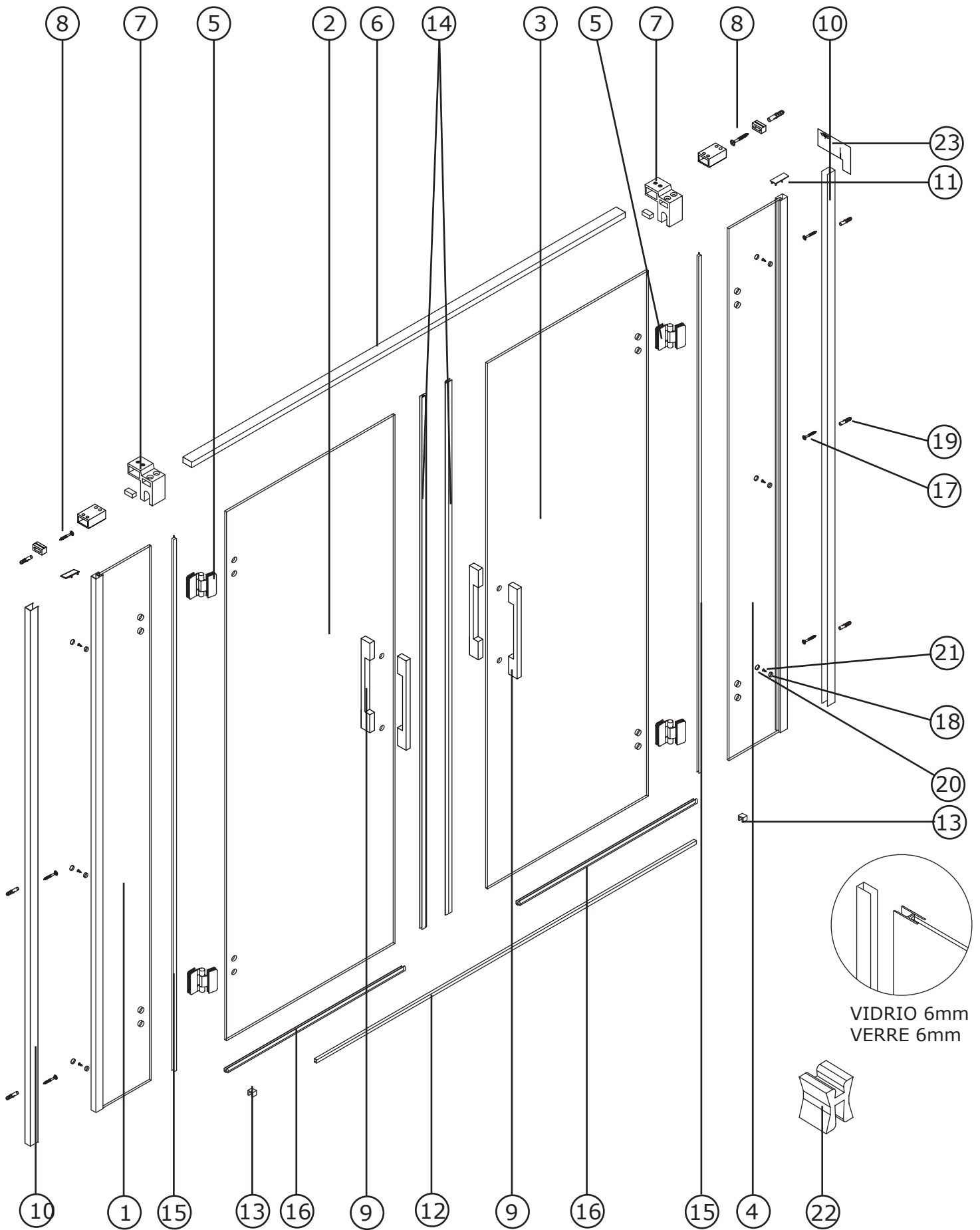


## FL4

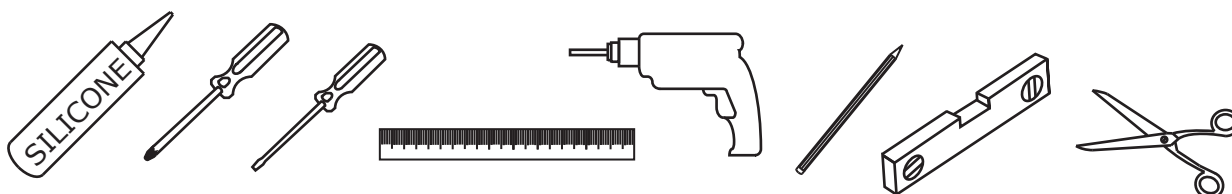


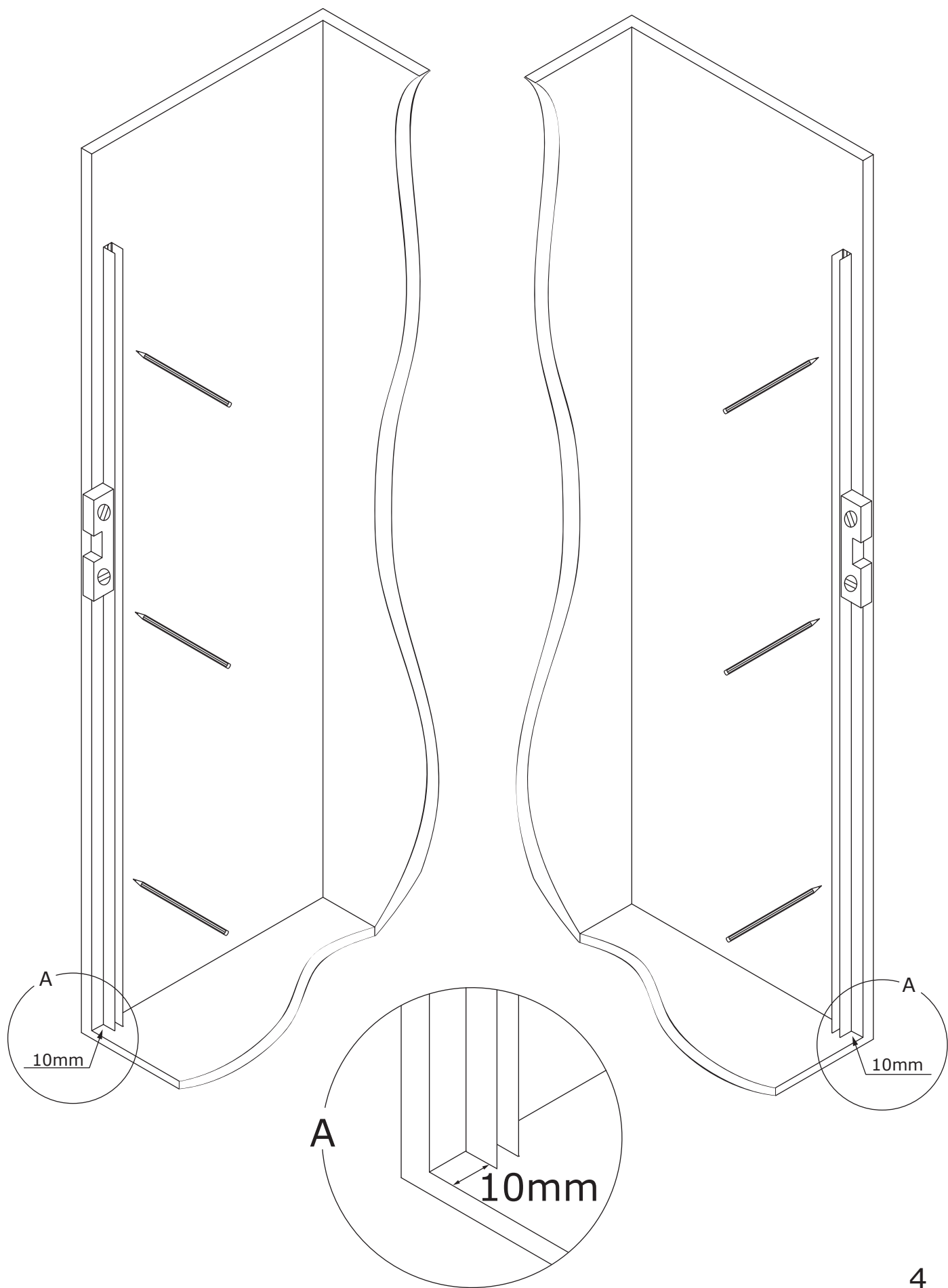
## FL4

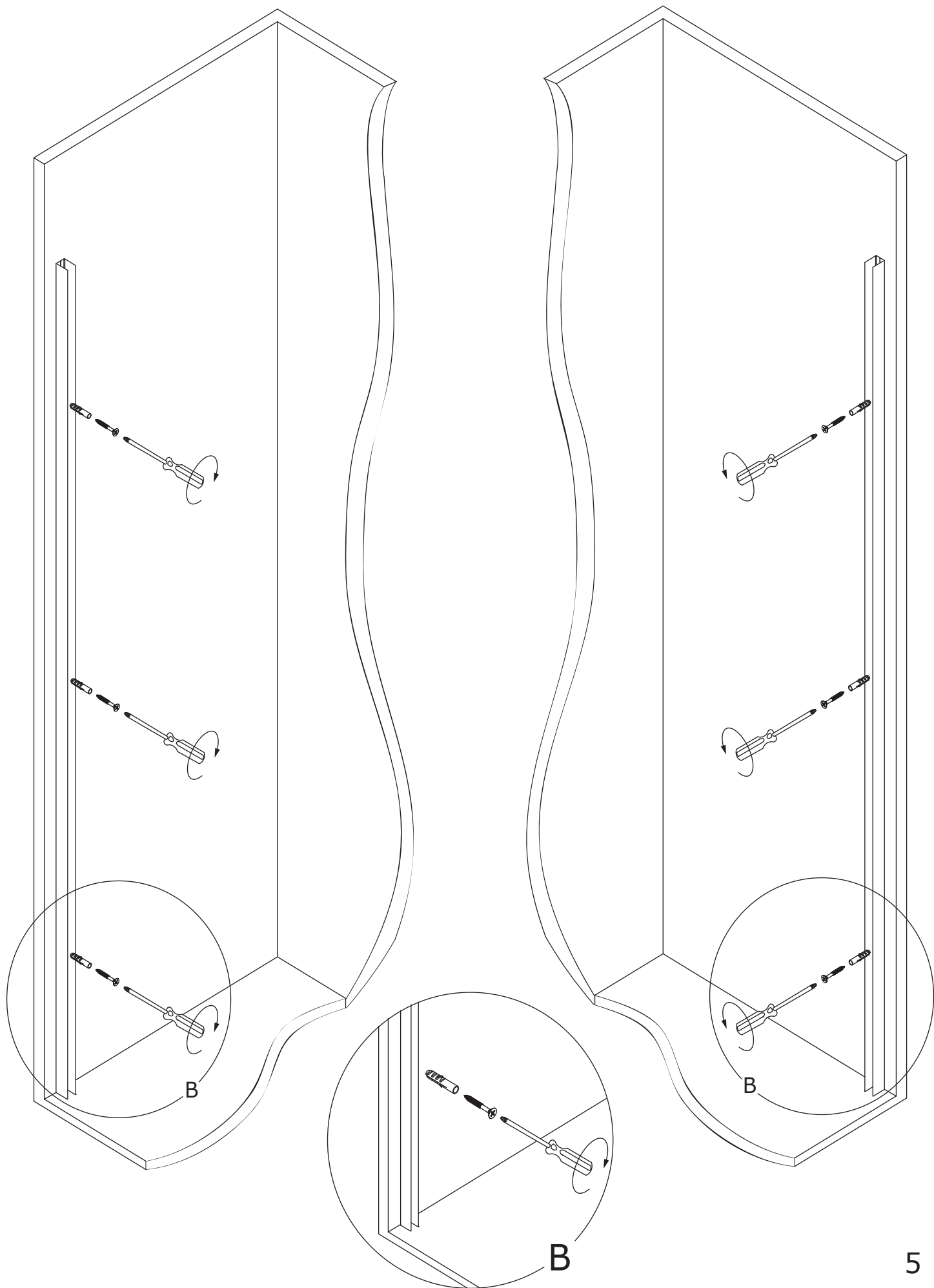
### COMPONENTES/COMPONENTS/COMPOSANTS

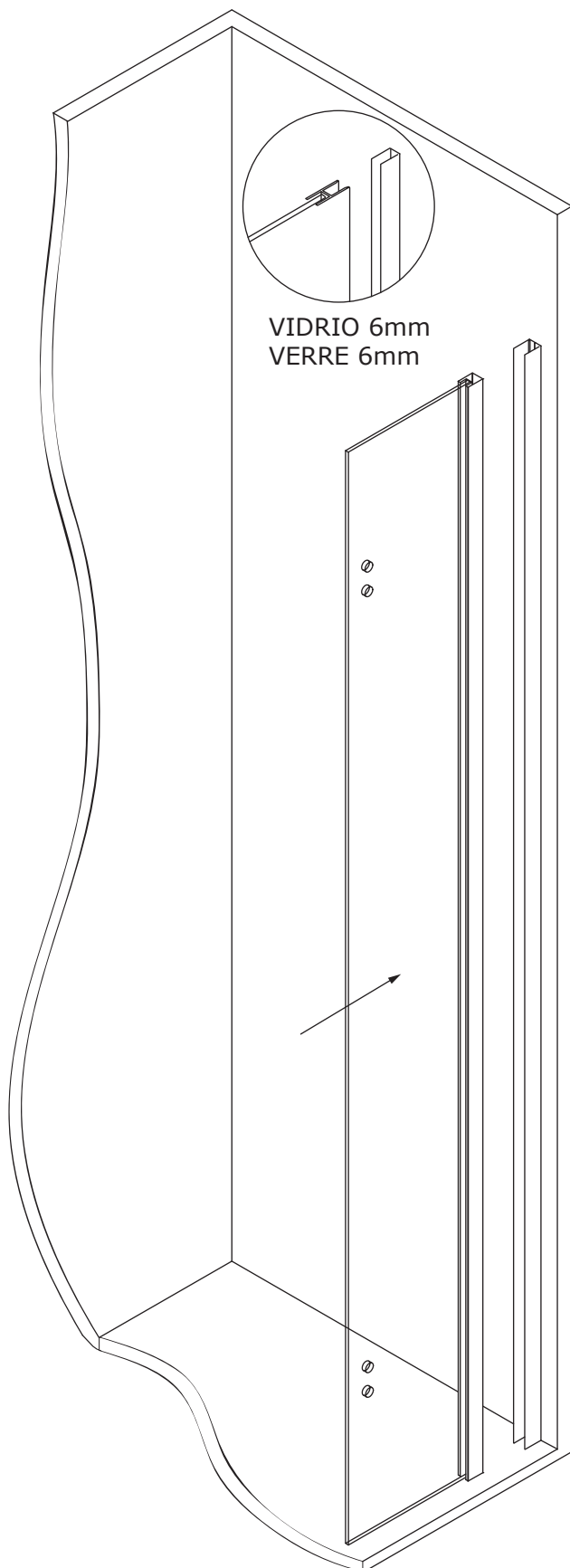
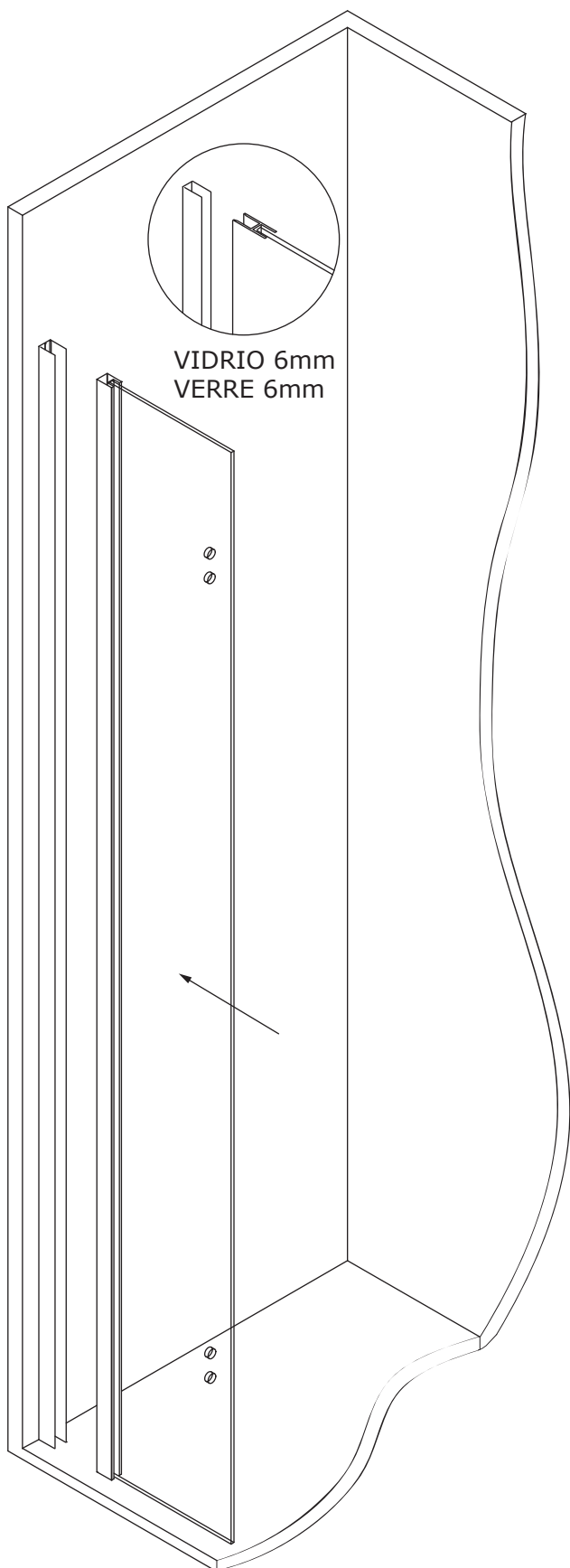
CODE	DESCRIPTION			UNITS
1	VIDRIO FIJO IZQUIERDA	LEFT FIXED GLASS	PAROI FIXE GAUCHE	1
2	VIDRIO MÓVIL IZQUIERDA	LEFT MOBILE GLASS	PAROI MOBILE GAUCHE	1
3	VIDRIO MÓVIL DERECHA	RIGHT MOBILE GLASS	PAROI MOBILE DROITE	1
4	VIDRIO FIJO DERECHA	RIGHT FIXED GLASS	PAROI FIXE DROITE	1
5	BISAGRA VIDRIO-VIDRIO	GLASS-GLASS HINGE	CHARNIÈRE PAROI-PAROI	4
6	BARRA DE REFUERZO	REINFORCEMENT BAR	BARRE DE RENFORCEMENT	1
7	SUJECIÓN VIDRIO BARRA	GLASS ROD HOLDER	FIXAJE VERRE-BARRE	2
8	SUJECIÓN A PARED BARRA	BAR WALL FASTENING	FIXATION DE LA BARRE AU MUR	2
9	TIRADOR	SHOOTER	TIREUR	2
10	PERFIL A PARED	WALL ATTACHMENT PROFILE	PROFILÉ À LA PAROI	2
11	TAPA PERFIL A PARED	WALL ATTACHMENT PROFILE COVER	EMBOUT PROFILÉ MURAL	2
12	VIERTEAGUAS	RAIN GUARD	REJINGOT	1
13	TAPA VIERTEAGUAS	RAIN GUARD PROFILE COVER	COUVERCLE DU REJINGOT	2
14	JUNTA MAGNÉTICA	MAGNETIC JOINT	JOINT MAGNÉTIQUE	2
15	JUNTA BISAGRA	HINGE JOINT	JOINT DE LA CHARNIÈRE	2
16	GOMA INFERIOR	LOWER RUBBER	JOINT INFÉRIEUR	2
17	TORNILLOS A PARED	WALL SCREW	VIS MURALE	6
18	AUTORROSCANTES	SELF-TAPPING SCREW	VIS AUTO-PERFORANTE	6
19	TACO	WALL PLUG	CHEVILLE	6
20	EMBELLECEDORES	FINISH SCREW	ENJOLIVEURS CACHE-VIS	6
21	ARANDELAS	WASHER	RONDELLE	6
22	CALZO	CHOCK	CALE	1
23	PLANTILLA COLOCACIÓN BARRA	TEMPLATE PLACEMENT BAR	POCHOIR POUR PLACEMENT DE LA BARRE	1

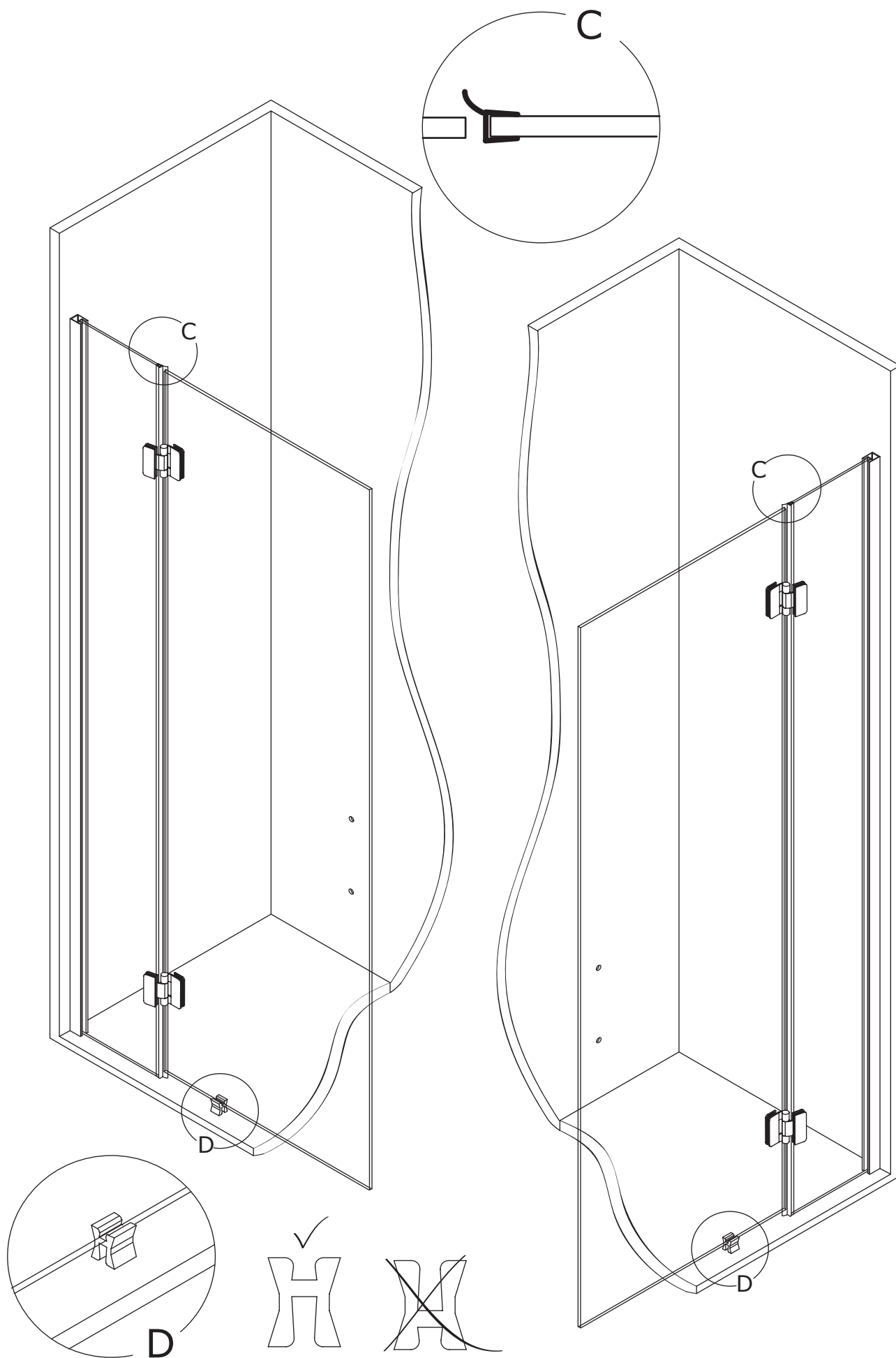
### HERRAMIENTAS NECESARIAS/TOOLS NEEDED/OUTILS NÉCESSAIRES

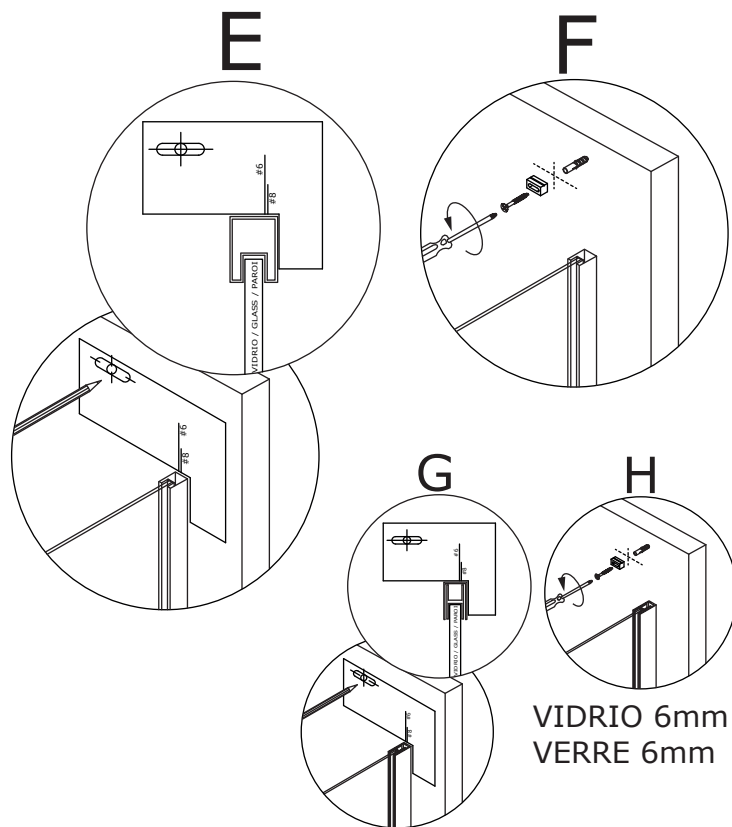
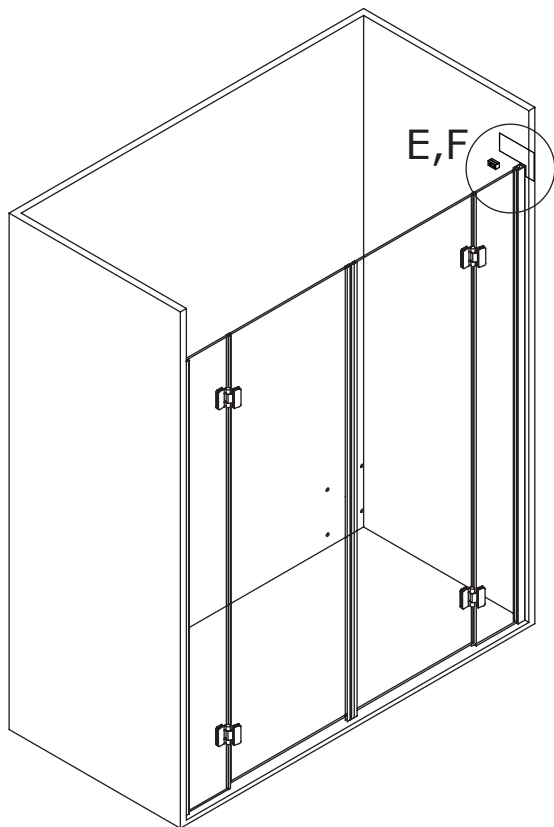












REPETIR LOS MISMOS PASOS EN LA OTRA PARED  
 REPEAT THE STEPS WITH THE OTHER WALL.  
 RÉPÉTEZ LES ÉTAPES AVEC L'AUTRE MUR.

