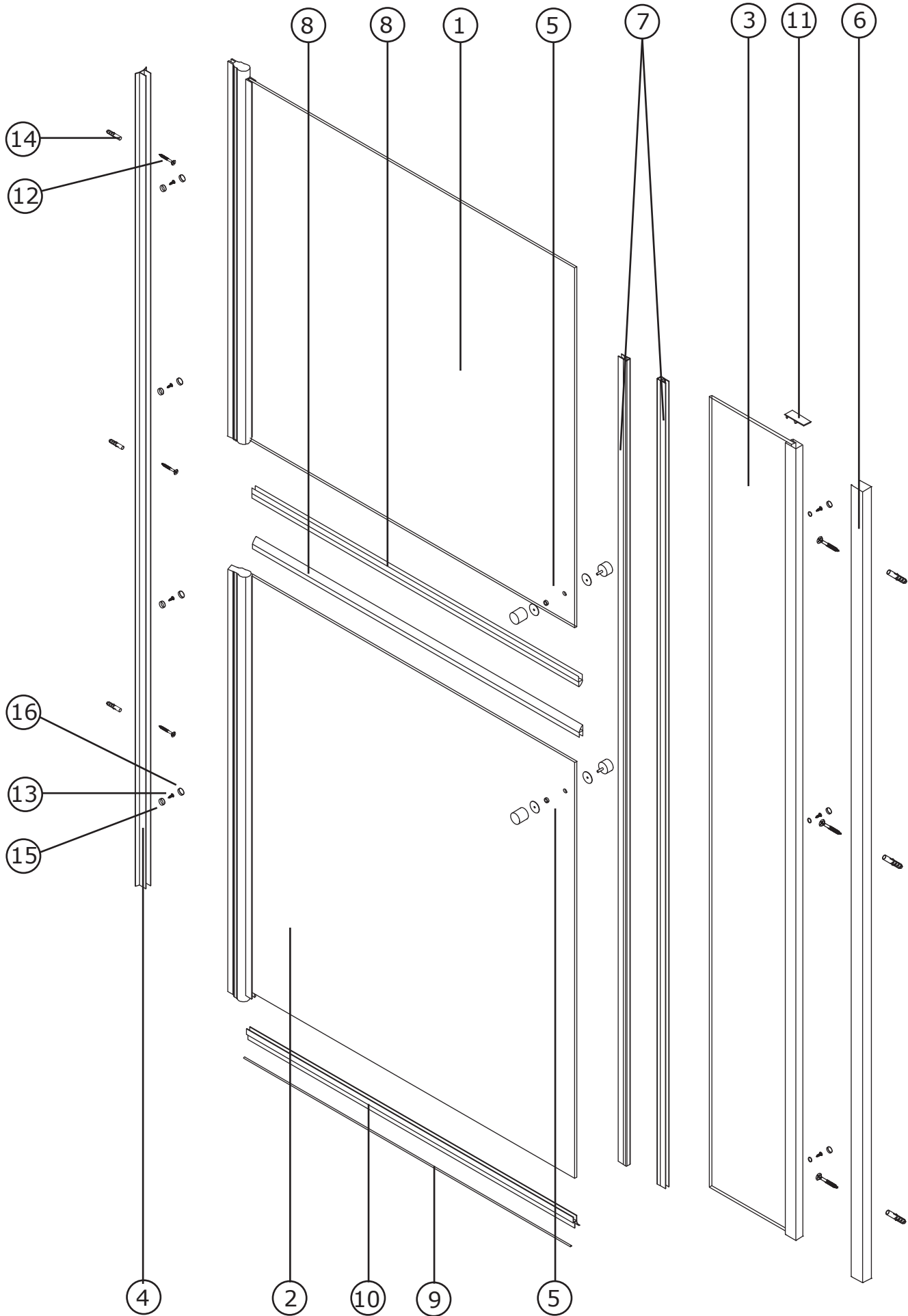


HAN2

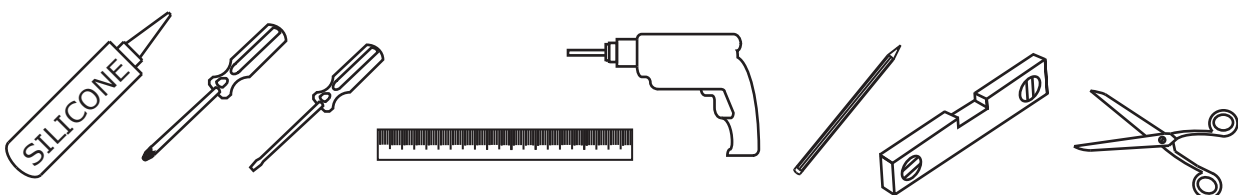


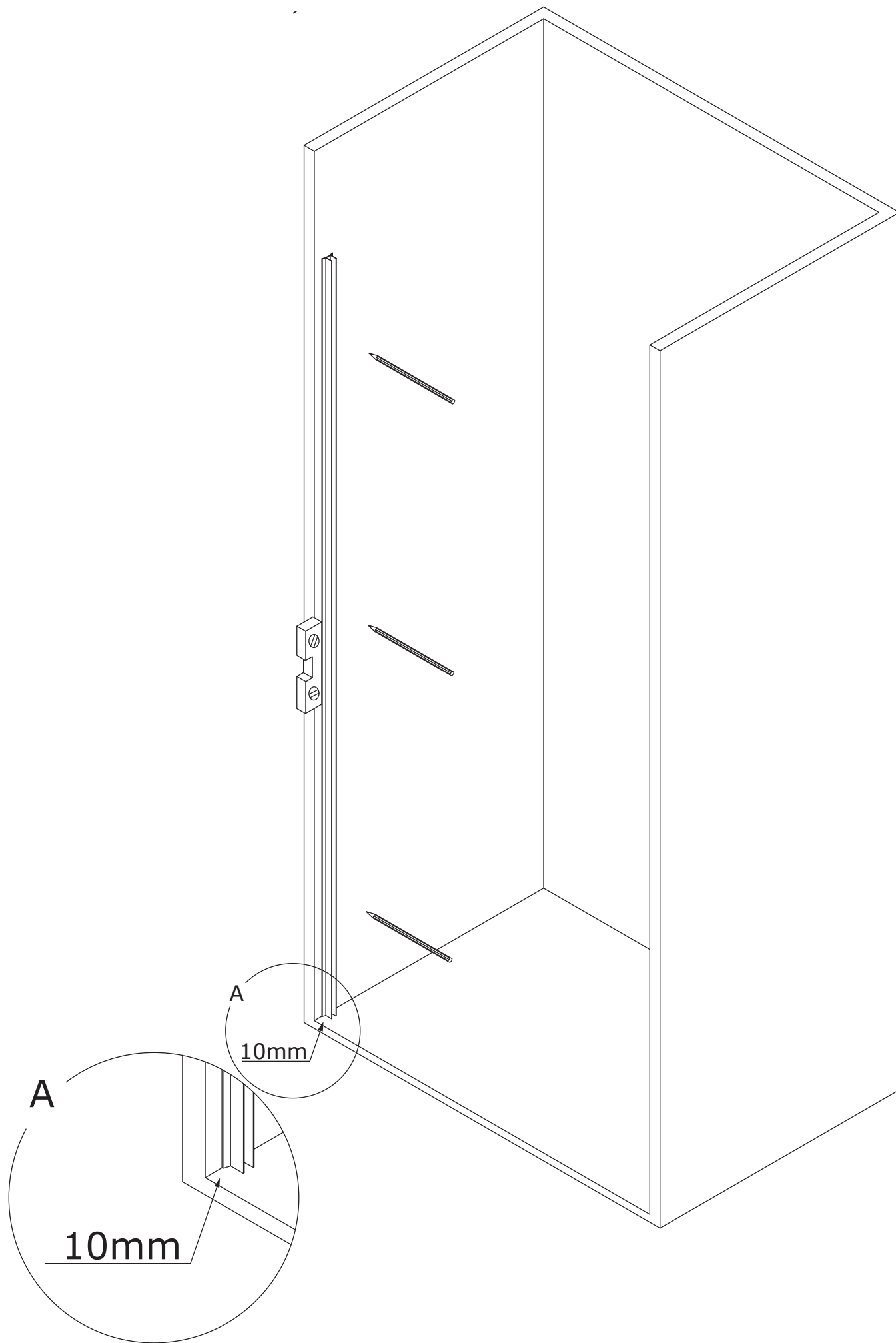
HA2

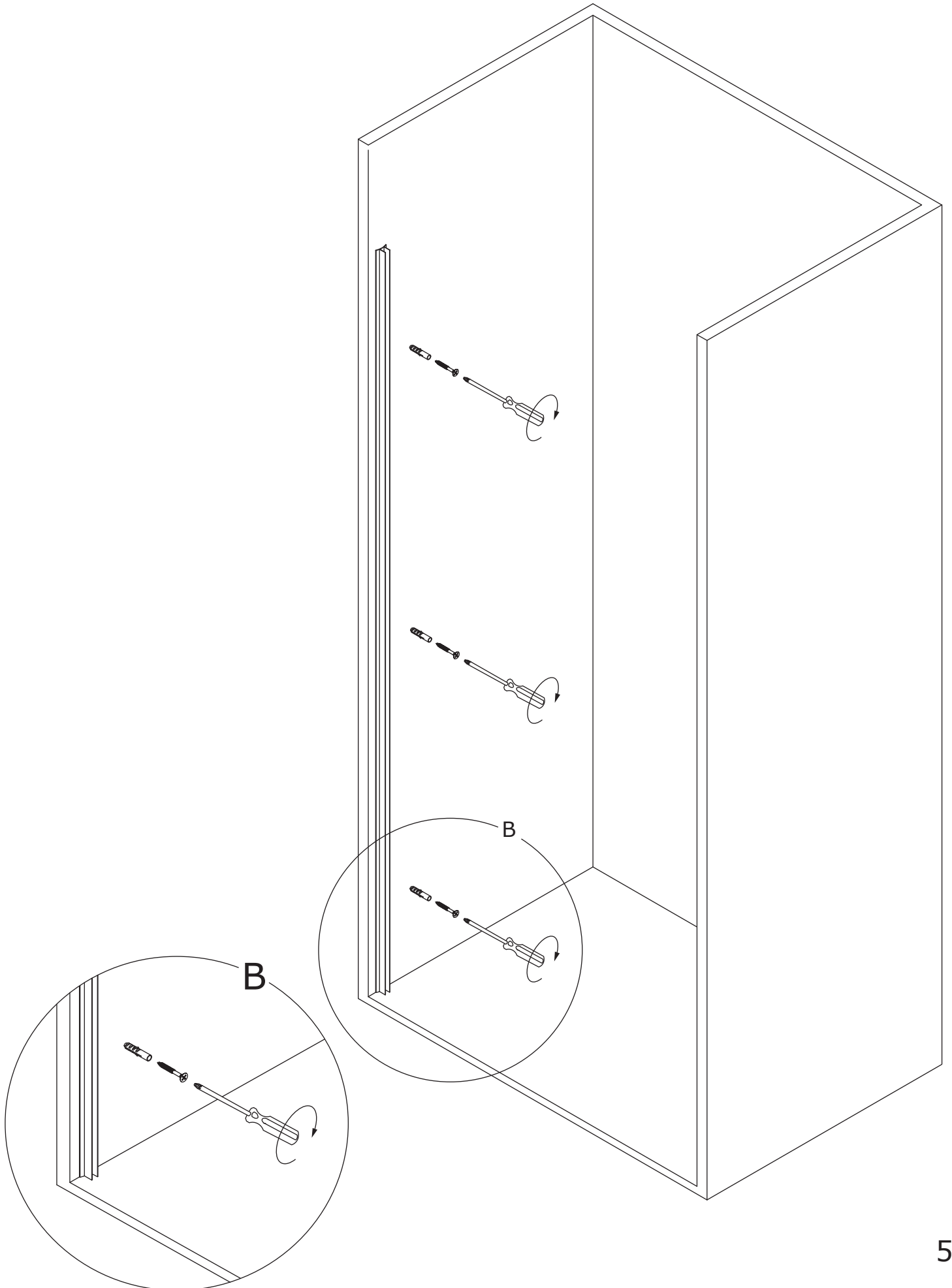
COMPONENTES/COMPONENTS/COMPOSANTS

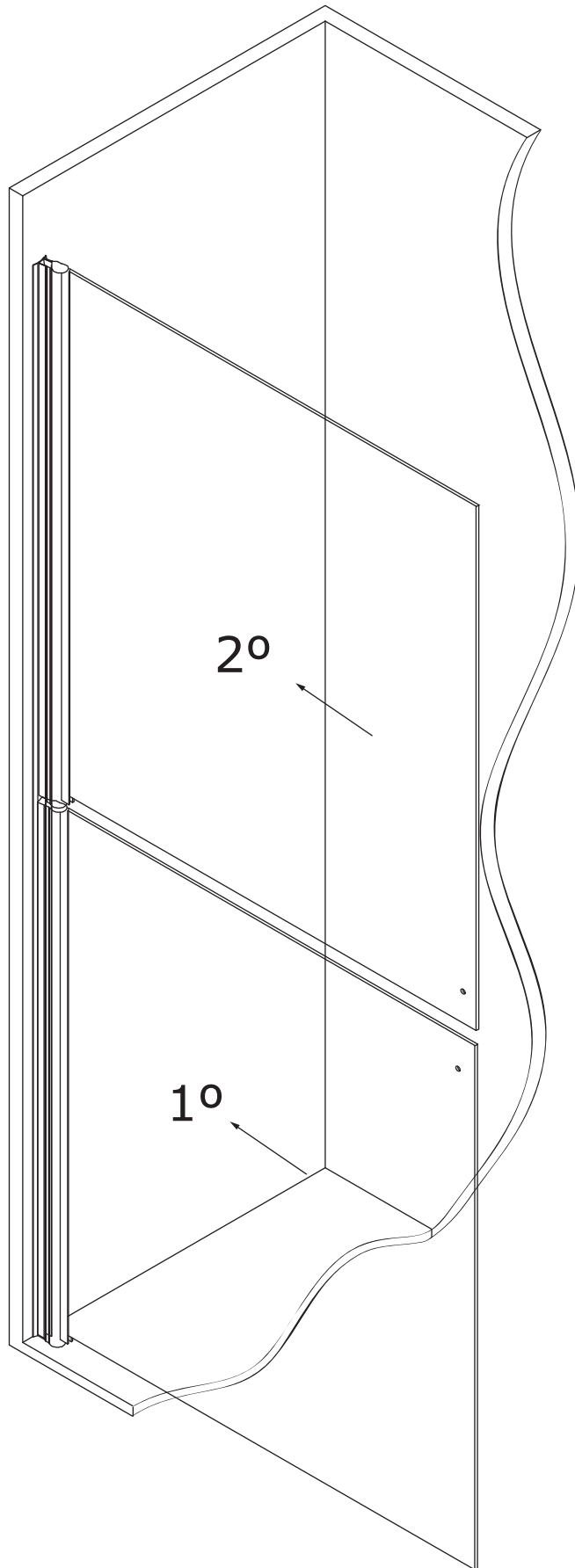
CODE	DESCRIPTION			UNITS
1	VIDRIO MÓVIL SUPERIOR	MOBILE TOP GLASS	PAROI MOBILE SUPÉRIEURE	1
2	VIDRIO MÓVIL INFERIOR	MOBILE LOWER GLASS	PAROI MOBILE INFÉRIEUR	1
3	VIDRIO FIJO	FIXED GLASS	PAROI FIXE	1
4	PERFIL KIT BATIENTE	KIT HINGE	PROFILE KIT BATTANT	1
5	POMO	HANDLE	POIGNÉE	2
6	PERFIL A PARED	WALL ATTACHMENT PROFILE	PROFILÉ MURAL	1
7	JUNTA MAGNÉTICA FIJO-MÓVIL	FIXED-MOBILE MAGNETIC JOINT	JOINT MAGNETIQUE FIXE-MOBILE	3
8	JUNTA MAGNÉTICA MÓVIL-MÓVIL	MOBILE-MOBILE MAGNETIC JOINT	JOINT MAGNETIQUE MOBILE-MOBILE	2
9	VIERTEAGUAS	RAIN GUARD	REJETS D'AEU	1
10	GOMA INFERIOR	LOWER RUBBER	CAOUTCHOUC INFÉRIEUR	1
11	TAPA PERFIL A PARED	WALL ATTACHMENT PROFILE COVER	CACHE PROFILÉ MURAL	1
12	TORNILLOS A PARED	WALL SCREW	VIS MURALE	6
13	AUTORROSCANTES	SELF-TAPPING SCREW	VIS AUTOFOREUSES	7
14	TACO	WALL PLUG	CHEVILLE	6
15	ARANDELAS	WASHER	RONDELLE	7
16	EMBELLECEDORES	FINISH SCREW	CACHE-VIS	7

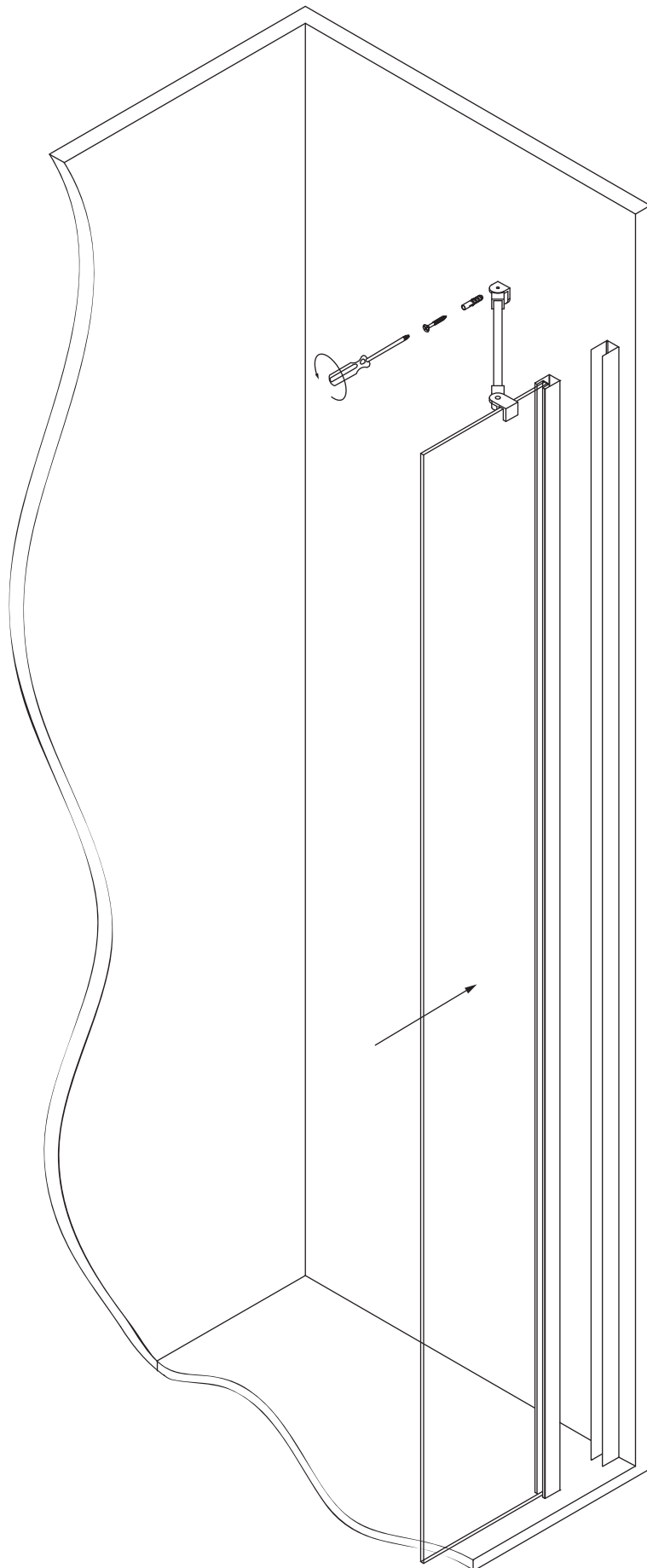
HERRAMIENTAS NECESARIAS/TOOLS NEEDED/OUTILS NÉCESSAIRES

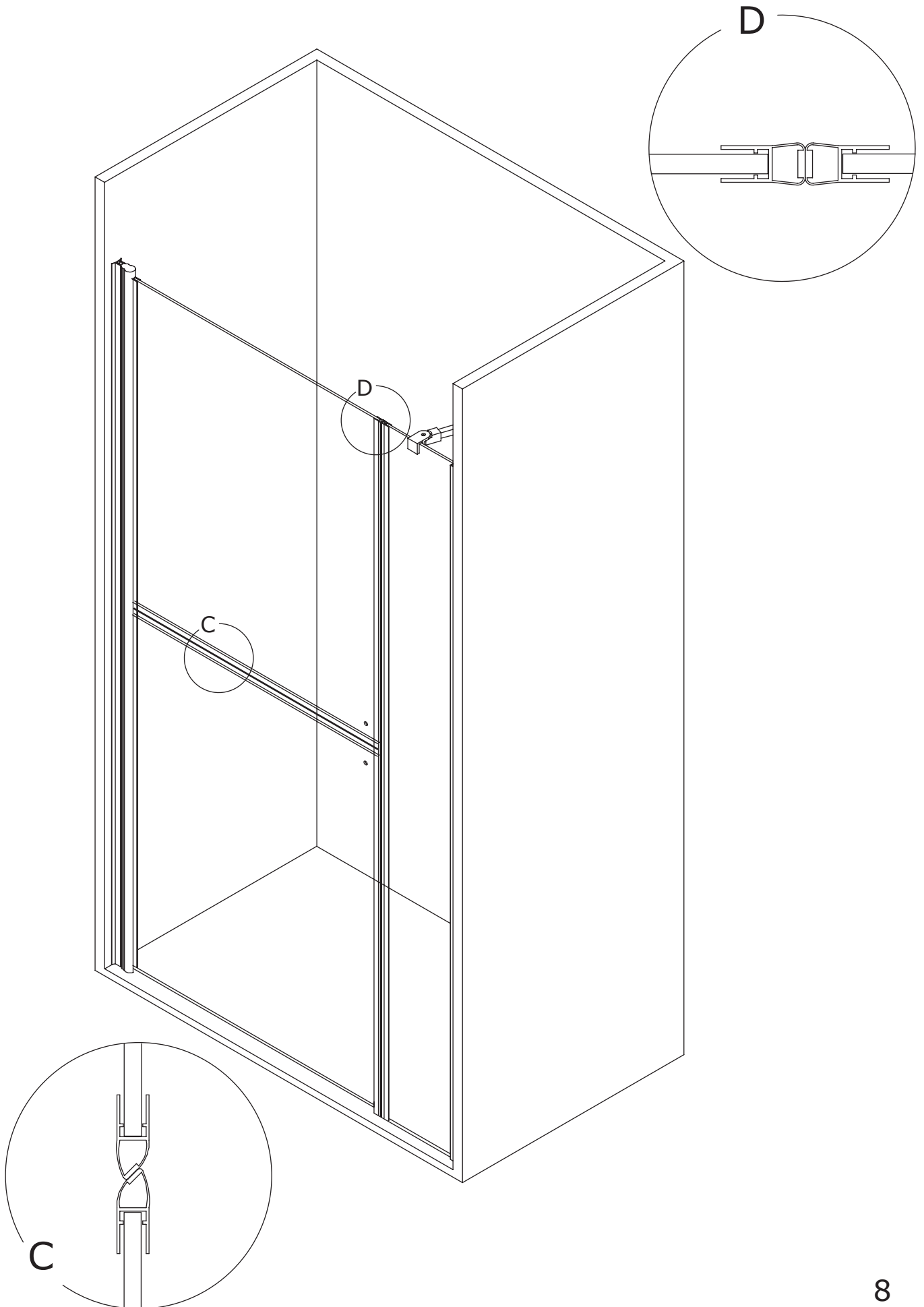


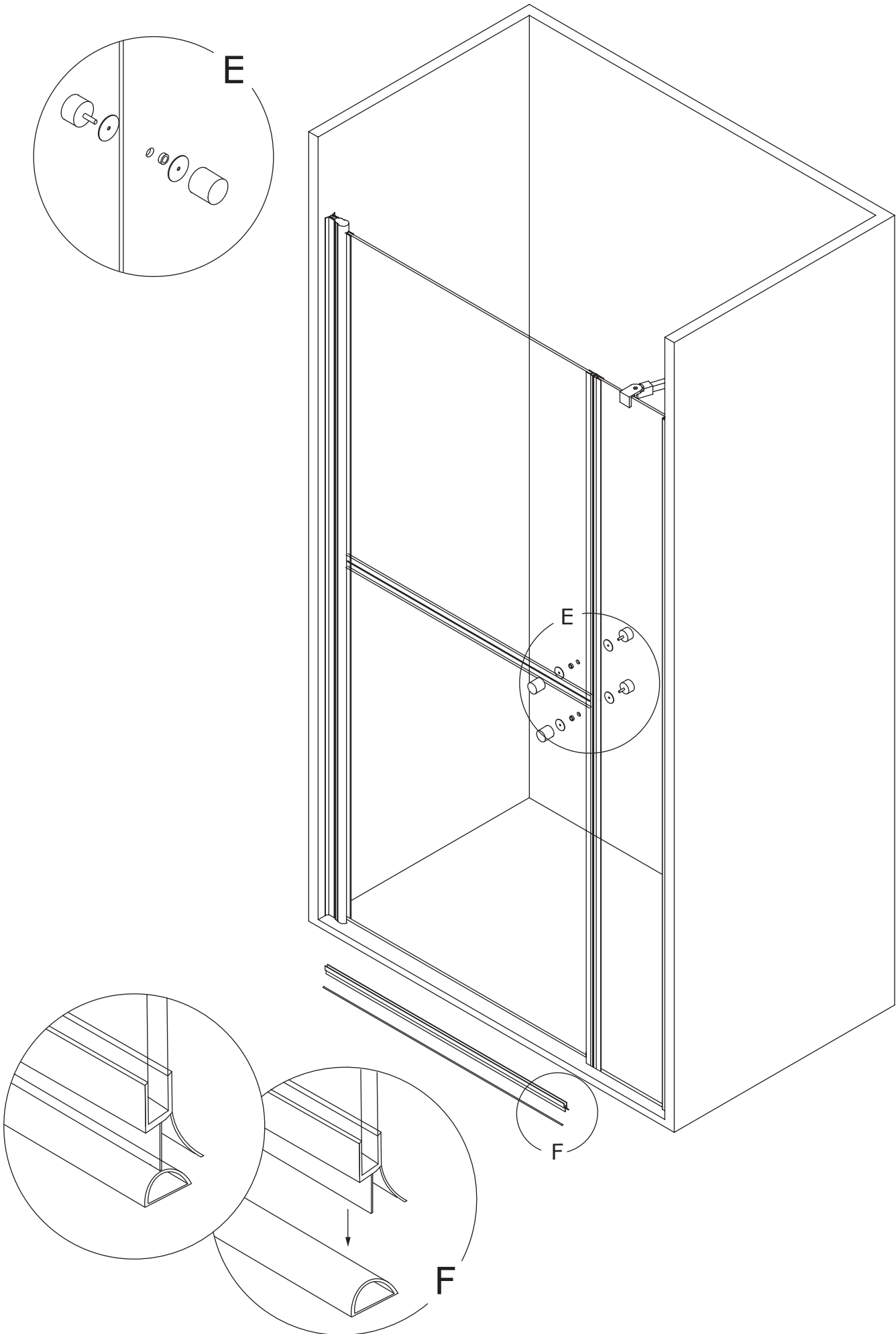


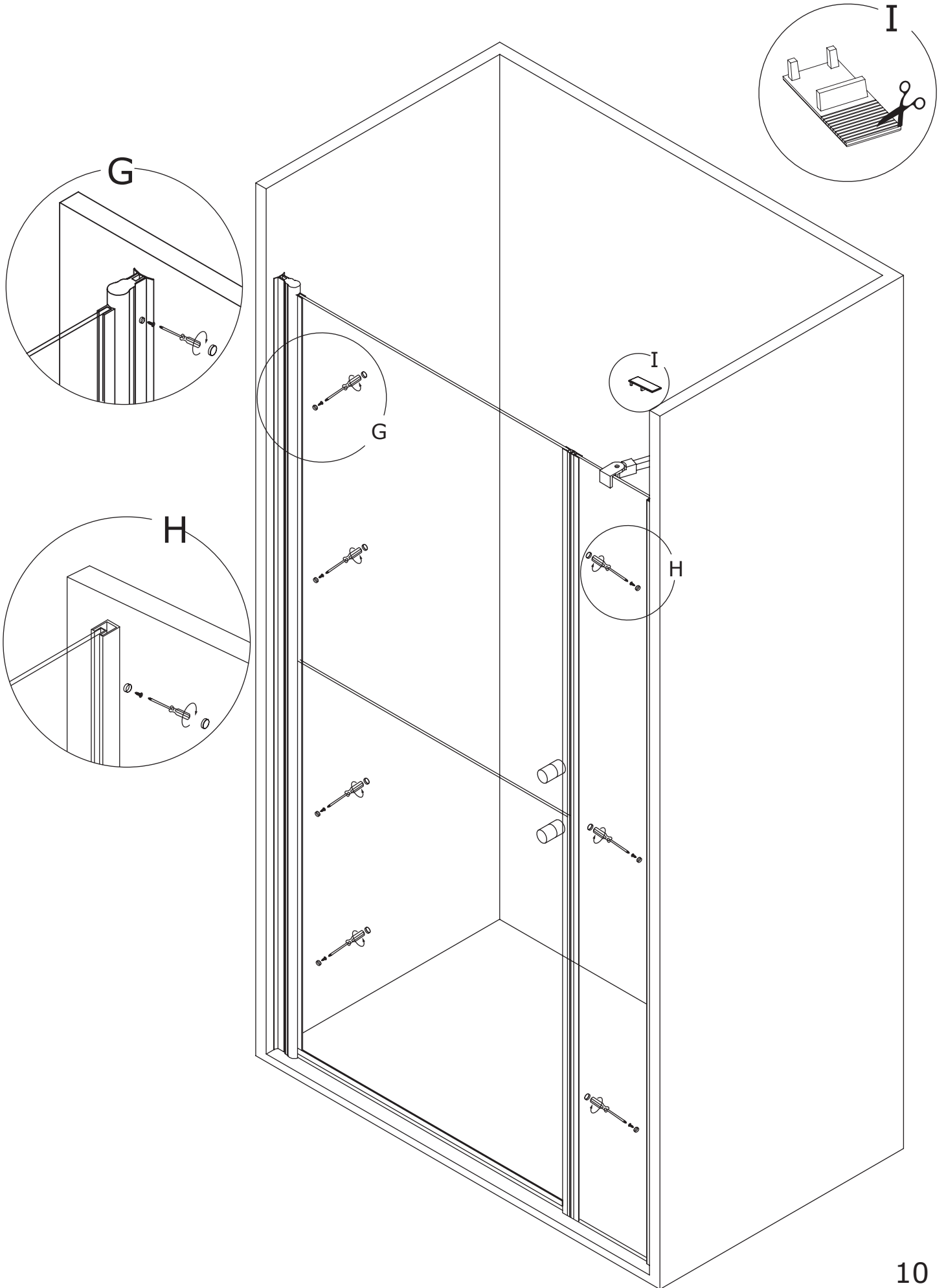












spazia

wellness spaces.

Pol. Ind. La Mezquita. Nave 402

Ap. Correos 92

12600 Vall de Uxó - Castellón

Tel. +34 964 652 898

Fax. +34 964 652 899

info@spazia.es www.spazia.es