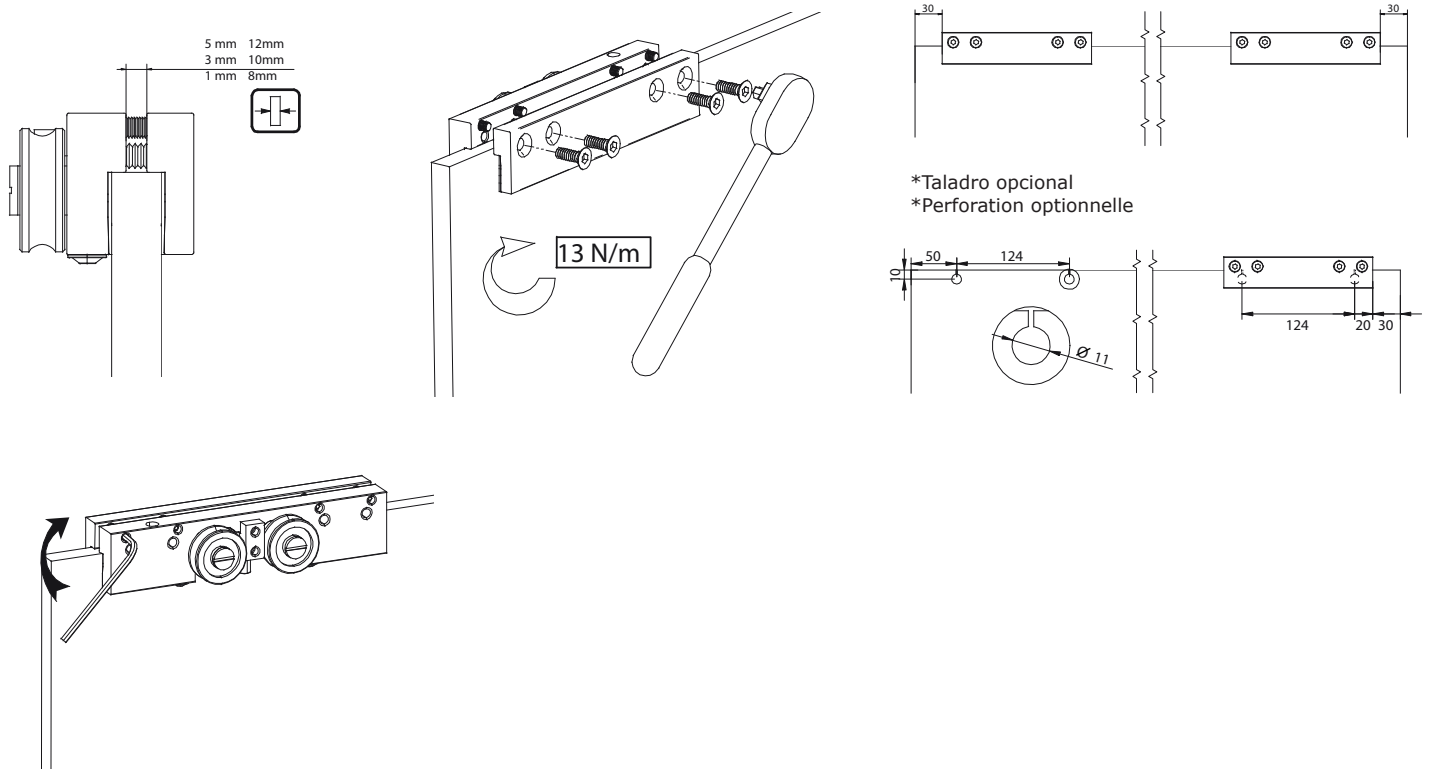
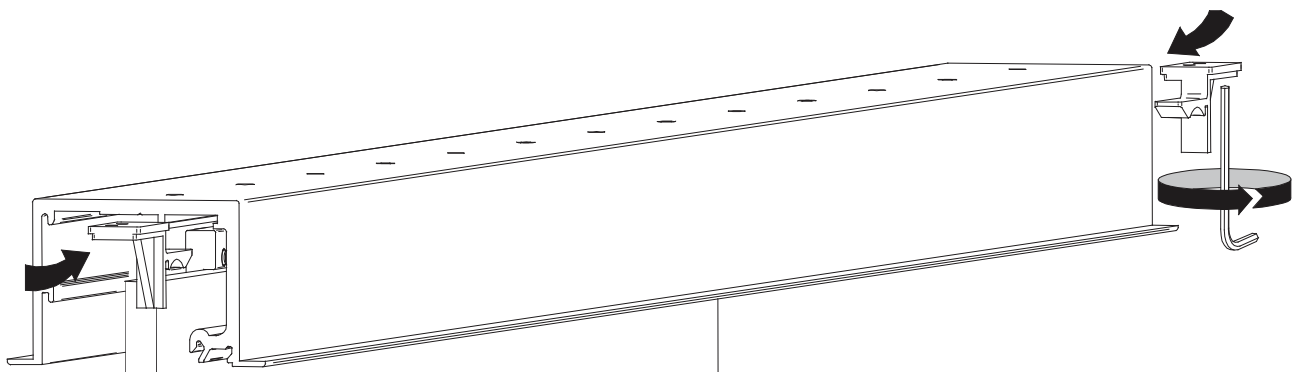


Montaje pinzas.
Montage des pinces

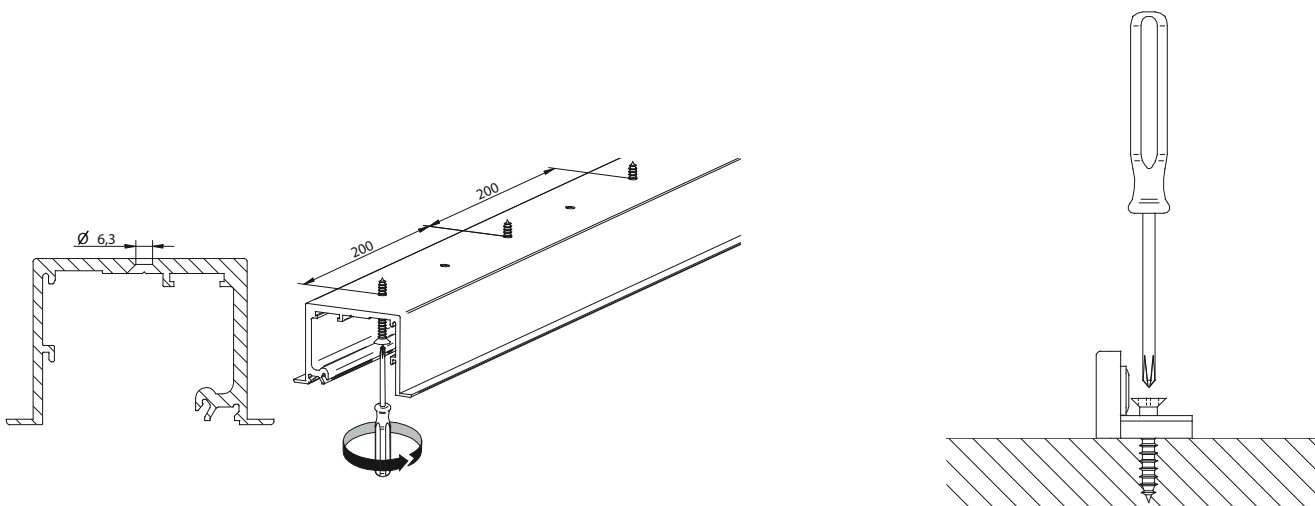


Insertar los tope frenos antes de fijar el perfil.
Insérer les butoir-freins avant de fixer les profils.

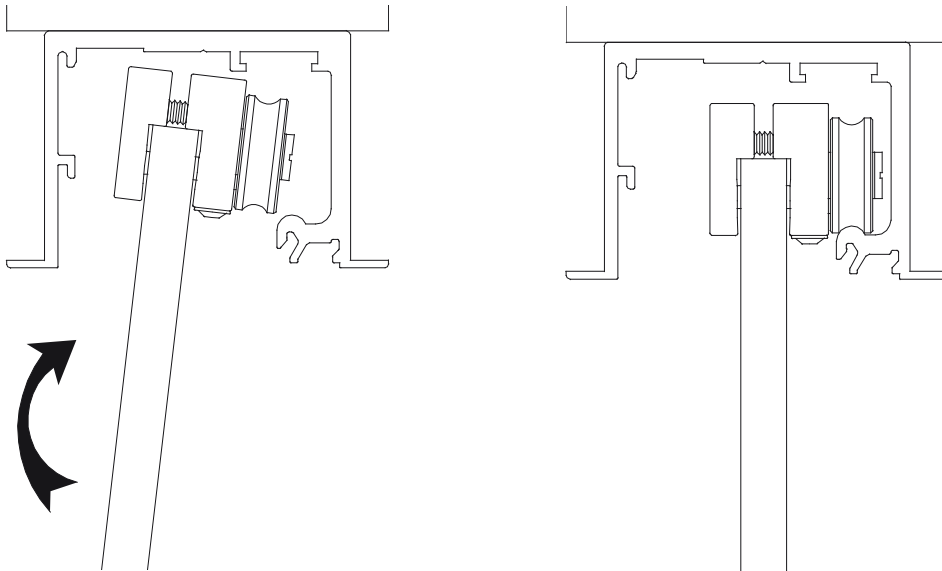


Atornillar el perfil al techo.
Viser le profil au plafond.

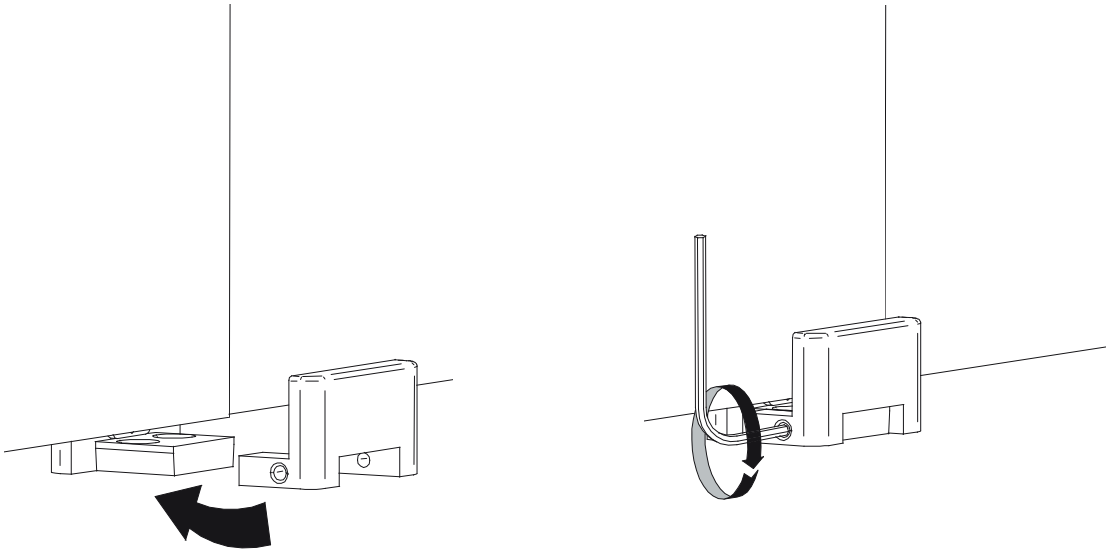
Atornillar los tope frenos.
Viser les butoirs-freins



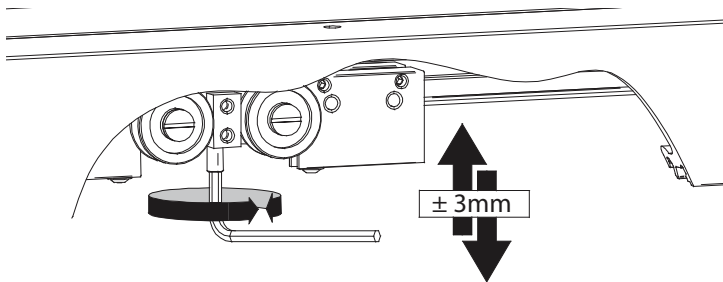
Colgar el vidrio móvil.
Pendre le verre mobile.



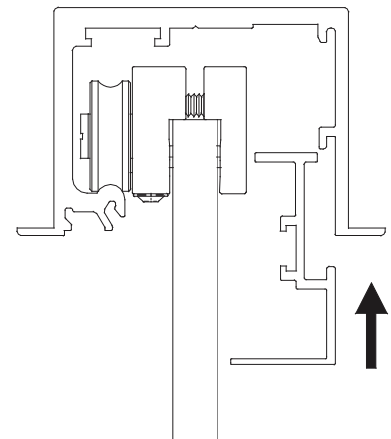
Colocar el guiador.
Placer le guide.



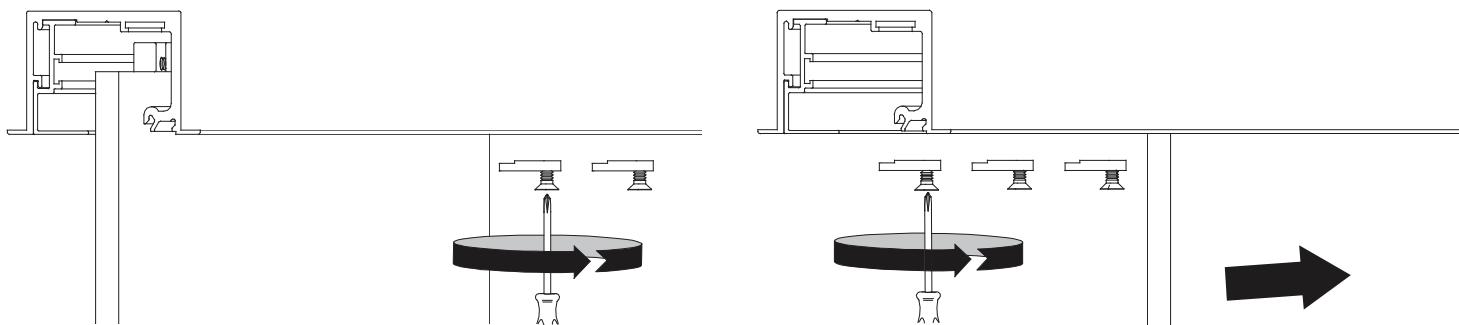
Regular las pinzas.
Réguler les pinces.



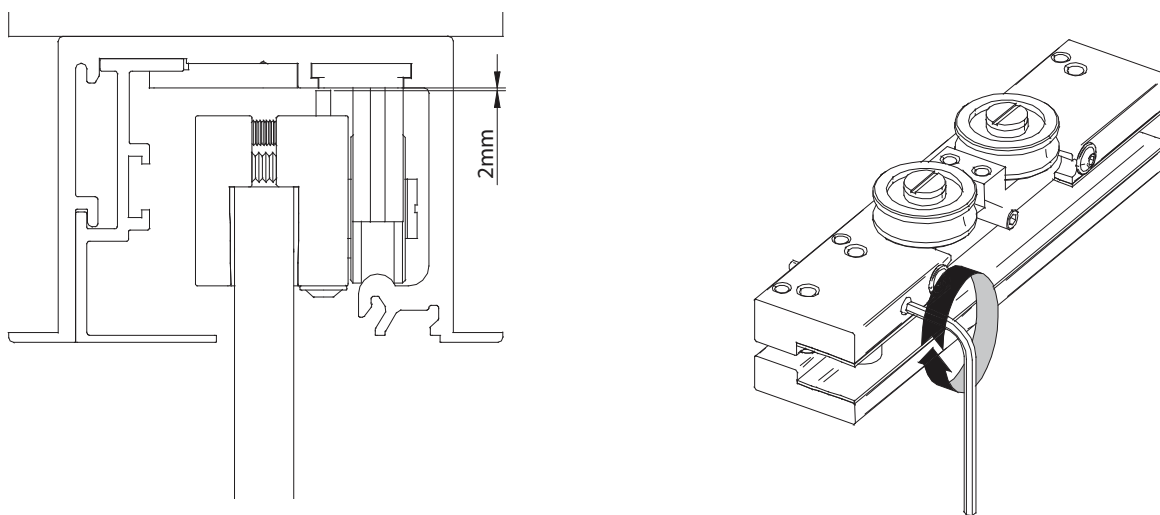
Introducir el perfil embellecedor falso
techo.
Introduire le profil enjoliveur
faux-plafond.



Atornillar grapas.
Viser les agrafes.



Regular las pinzas.
Réguler les pinces.



Enganchar las tapetas embellecedoras.
Accrocher les couvercles enjoliveurs.

