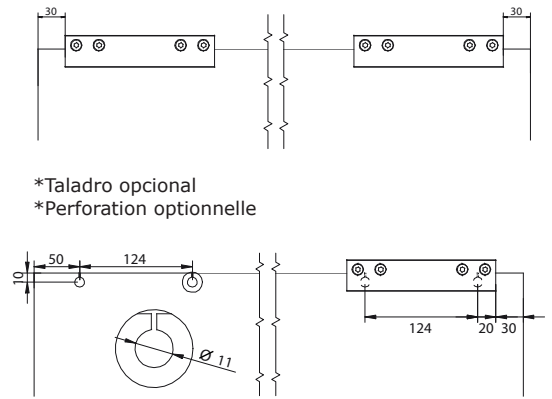
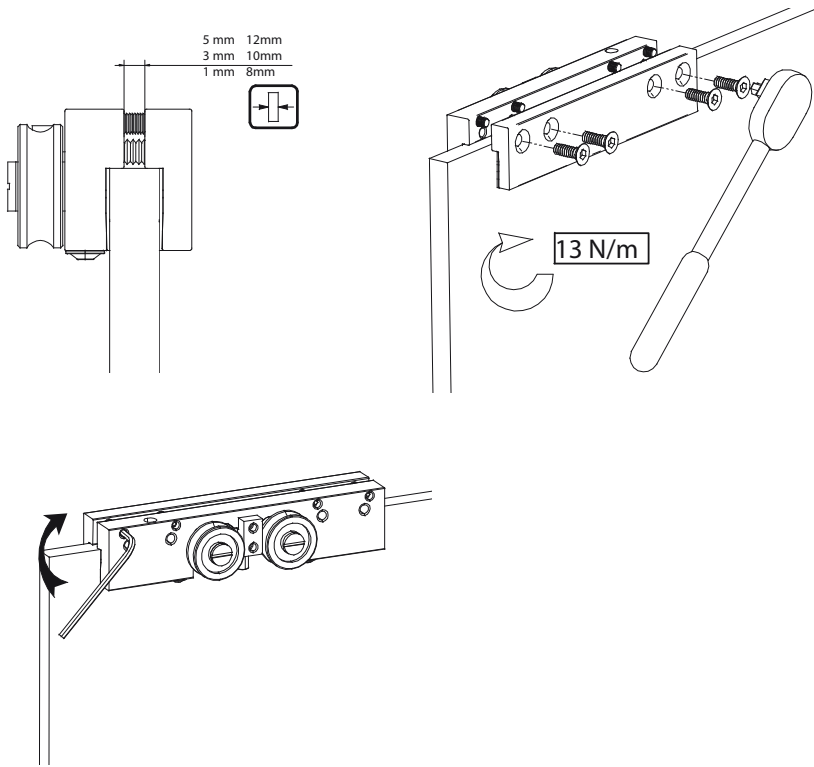
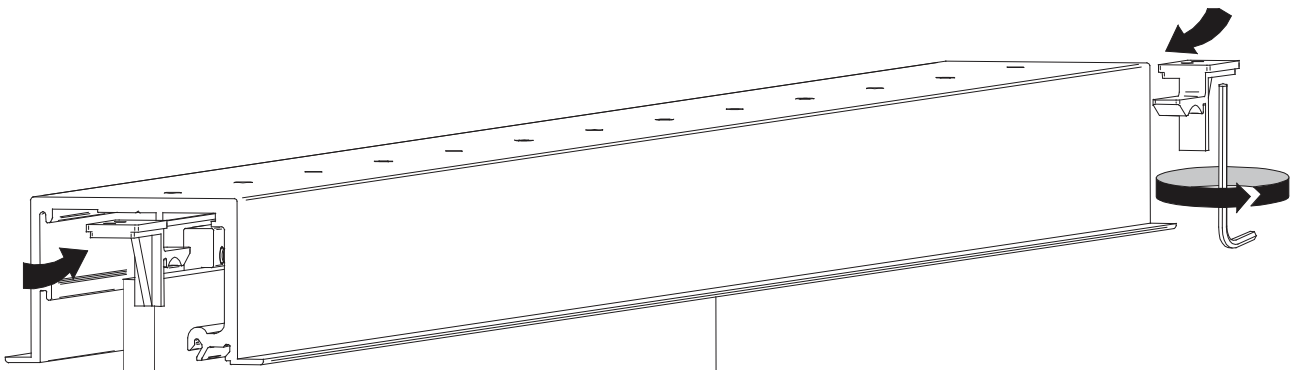


Montaje pinzas.  
Montage des pinces

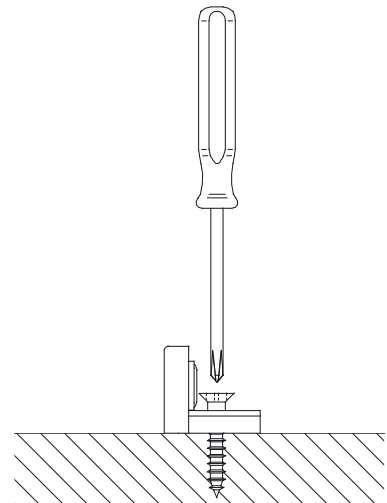
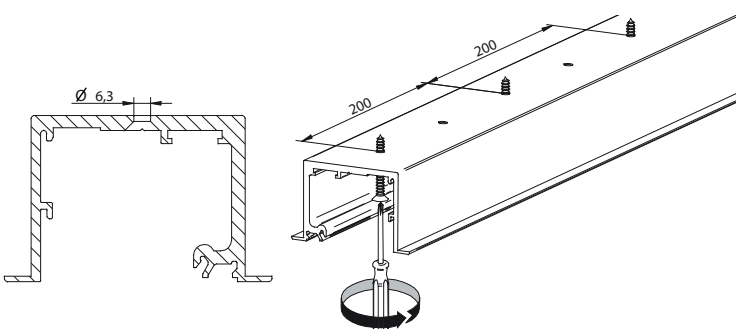


Insertar los tope frenos antes de fijar el perfil.  
Insérer les butoir-freins avant de fixer les profils.

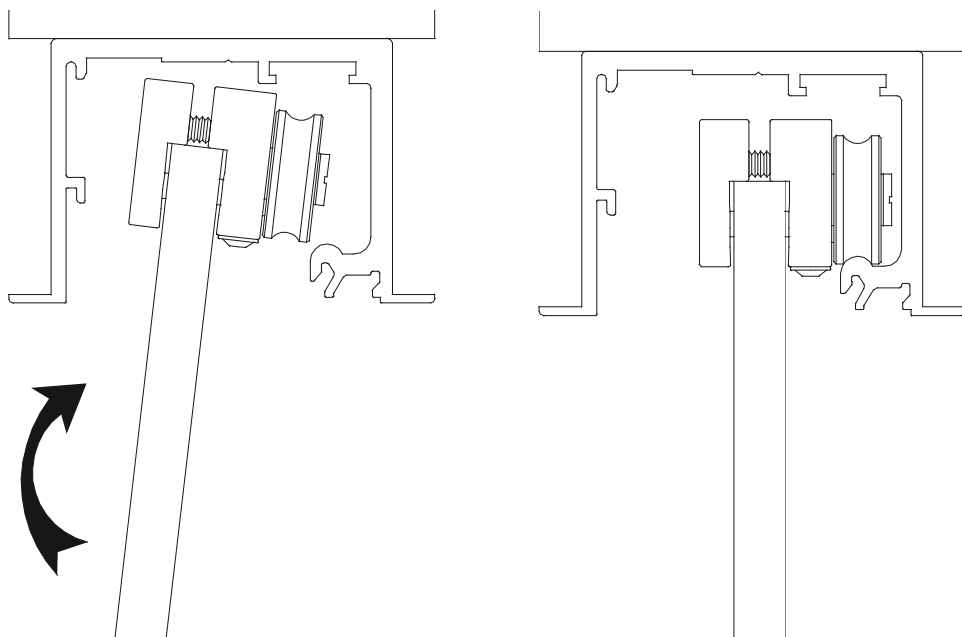


Atornillar el perfil al techo.  
Viser le profil au plafond.

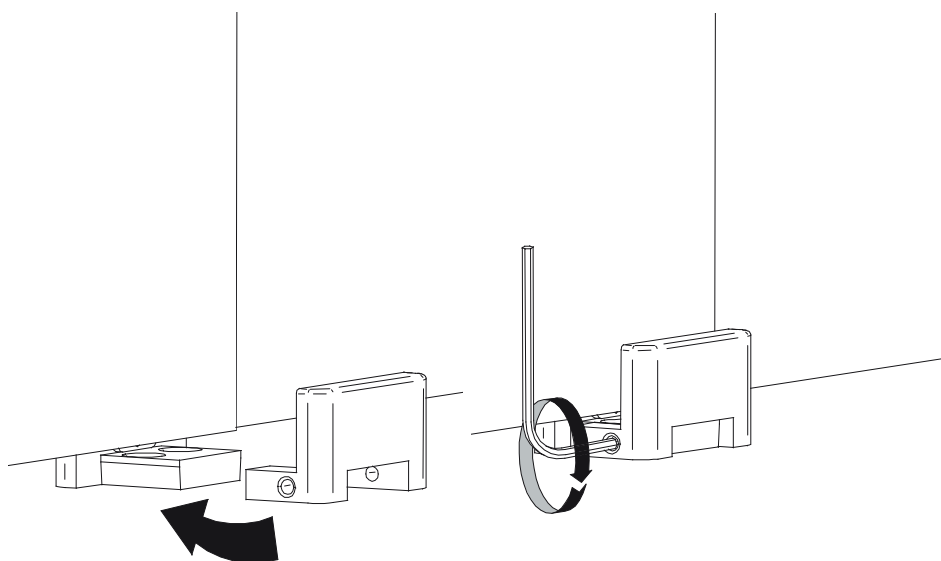
Atornillar los tope frenos.  
Viser les butoirs-freins



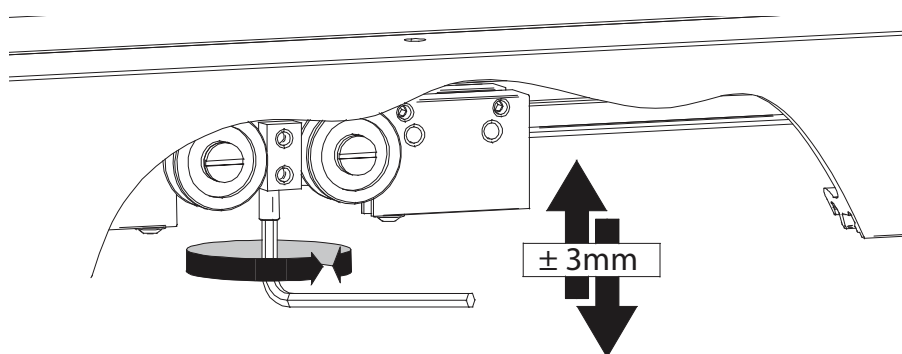
Colgar el vidrio móvil.  
Pendre le verre mobile.



Colocar el guiador.  
Placer le guide.

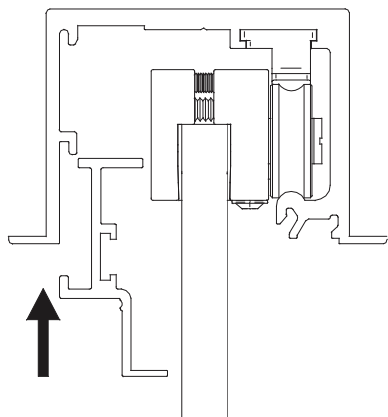


Regular las pinzas.  
Réguler les pinces.

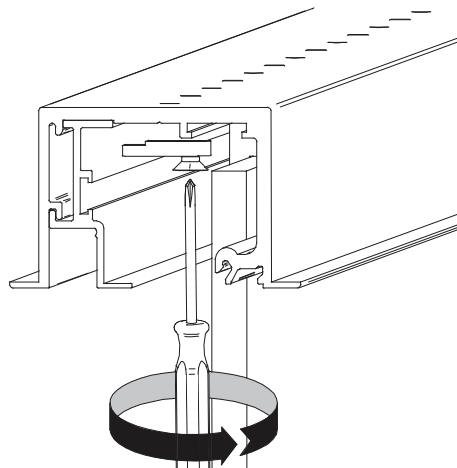


Introducir el perfil embellecedor falso  
techo.

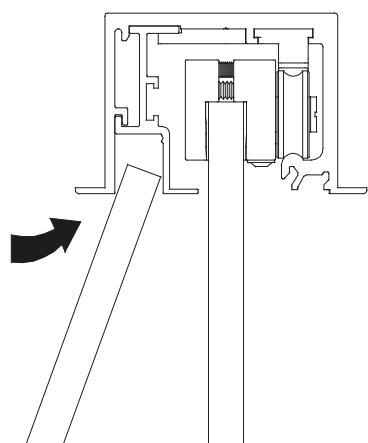
Introduire le profil enjoliveur  
faux-plafond.



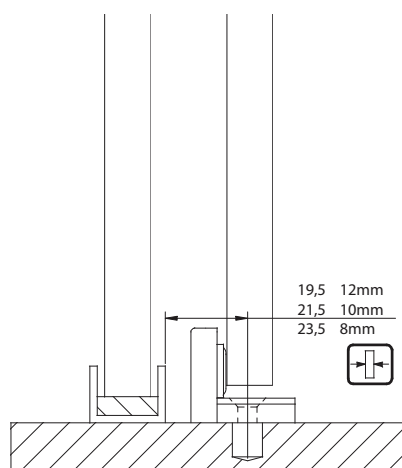
Atornillar grapas.  
Viser les agrafes.



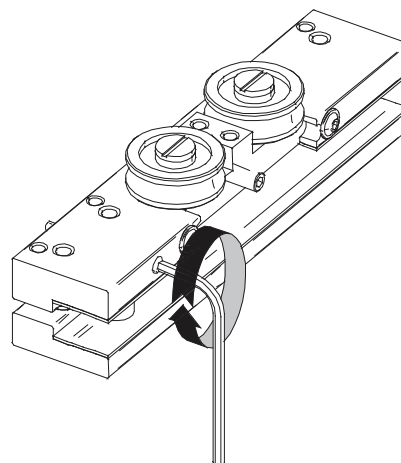
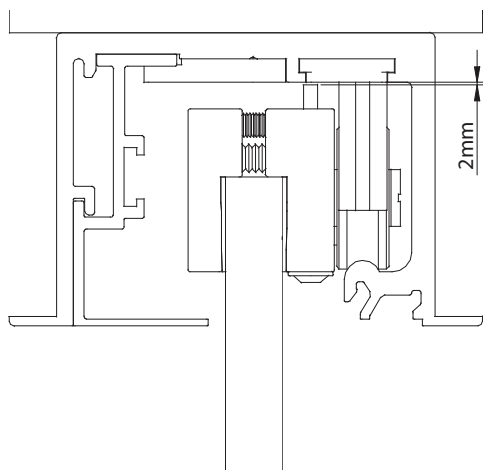
Colgar el vidrio fijo.  
Pendre le verre fixe.



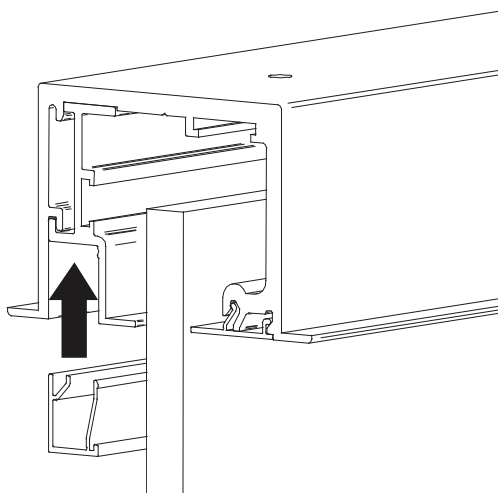
Colocar el guiador.  
Placer le guide.



Regular las pinzas.  
Réguler les pinces.



Introducir el perfil para el vidrio fijo.  
Introduire le profil pour le verre fixe.



Enganchar las tapetas embellecedoras.  
Accrocher les couvre-cles enjoliveurs.

