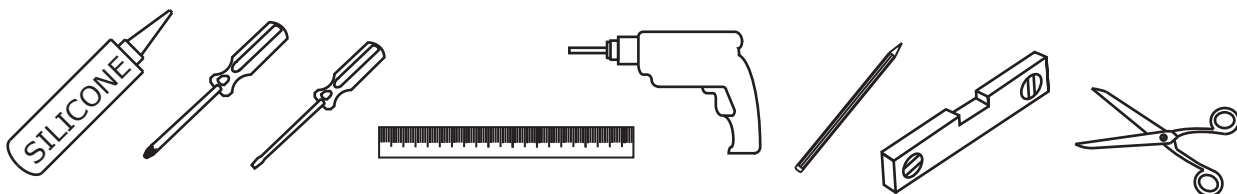


NT00

COMPONENTES/COMPONENTS/COMPOSANTS

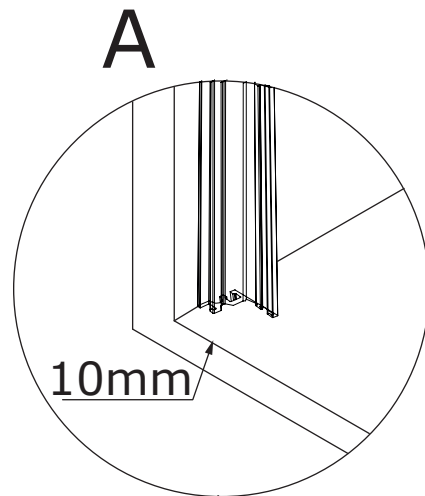
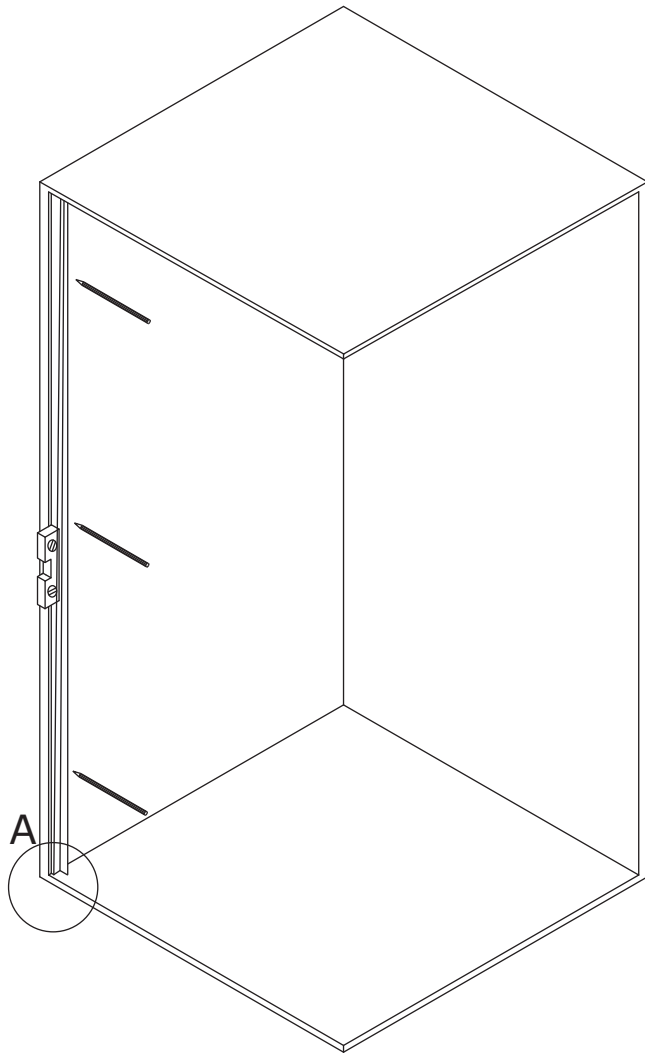
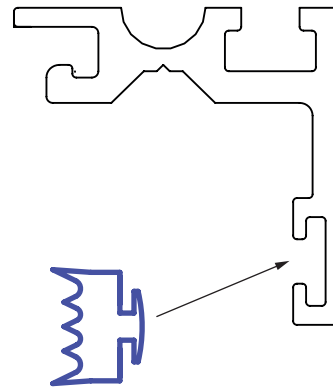
CODE	DESCRIPTION			UNITS
1	VIDRIO MÓVIL	MOBILE GLASS	PAROI MOBILE	1
2	PERFIL A PARED	WALL ATTACHMENT PROFILE	PROFILÉ À LA PAROI	3
3	GOMA PERFIL	PROFILE RUBBER	JOINT PROFILÉ	2
4	GOMA PERFIL PARED	WALL PROFILE RUBBER	JOINT PROFILÉ MURAL	1
5	TORNILLOS A PARED	WALL SCREW	VIS MURALE	6
6	TACO	WALL PLUG	CHEVILLE	6
7	CALZO	CHOCK	CALE	2

HERRAMIENTAS NECESARIAS/TOOLS NEEDED/OUTILS NÉCESSAIRES

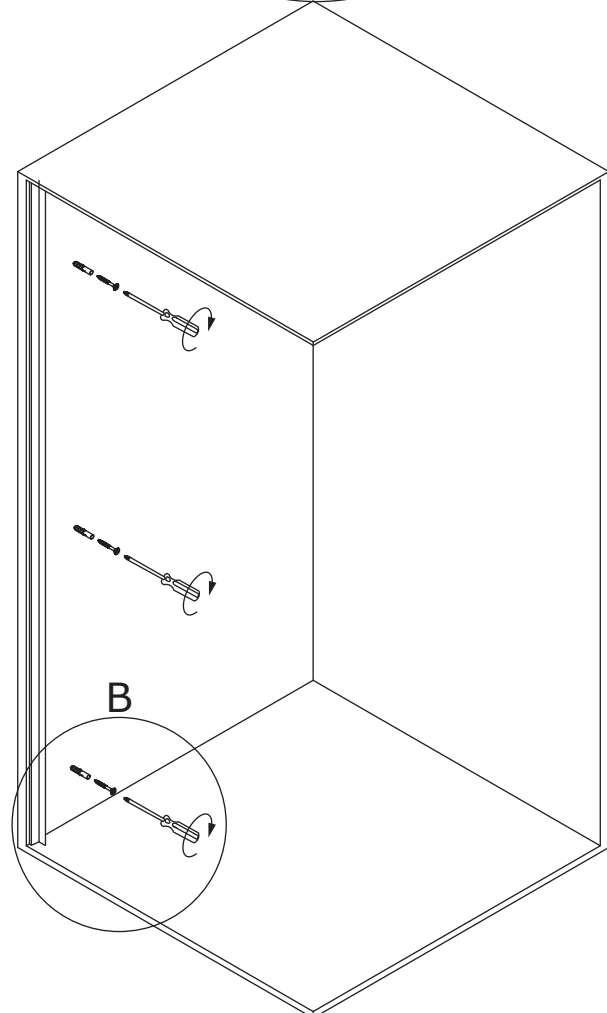
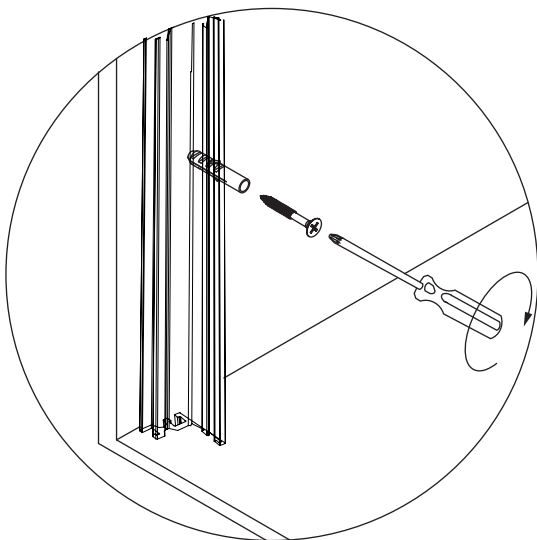


NT00

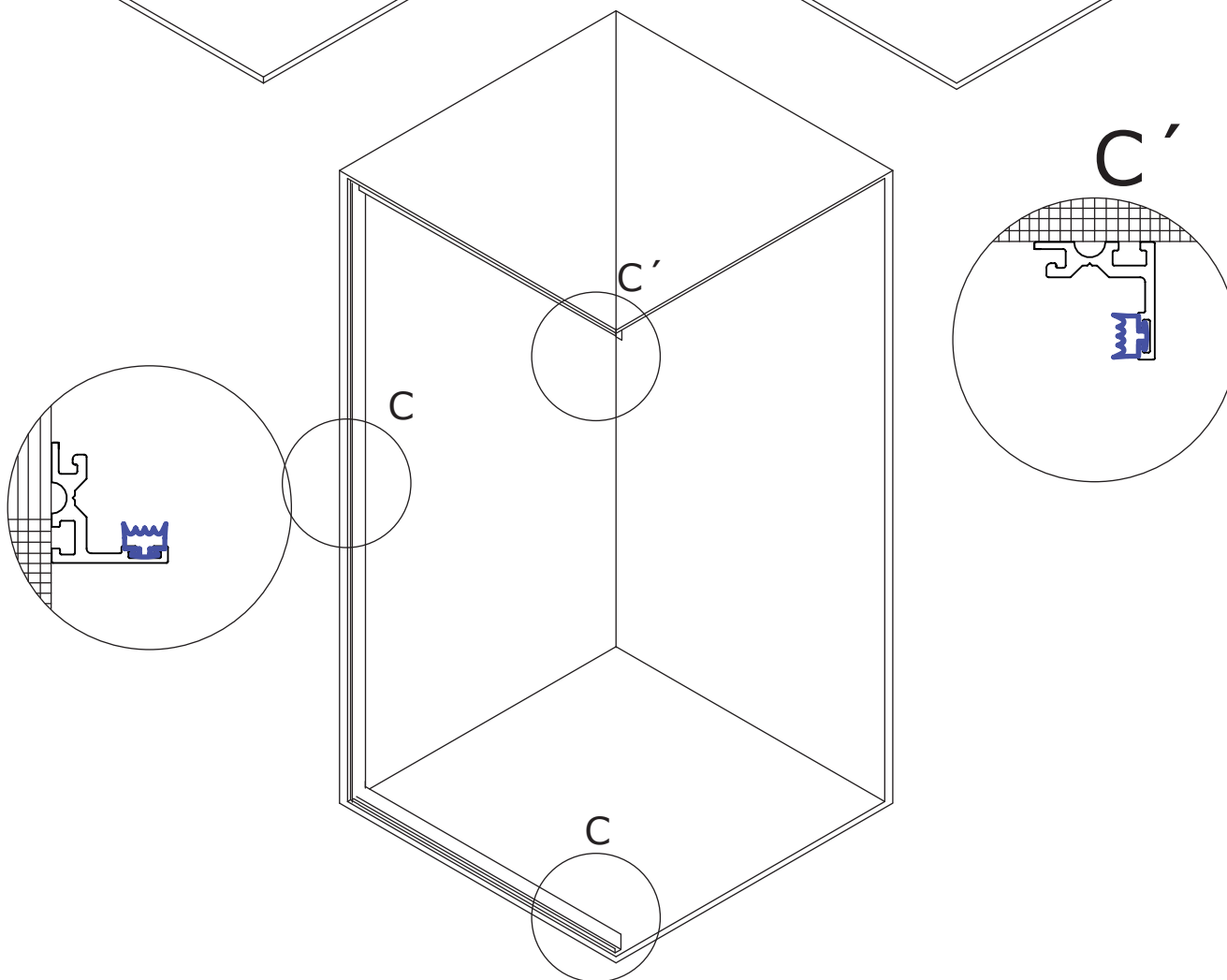
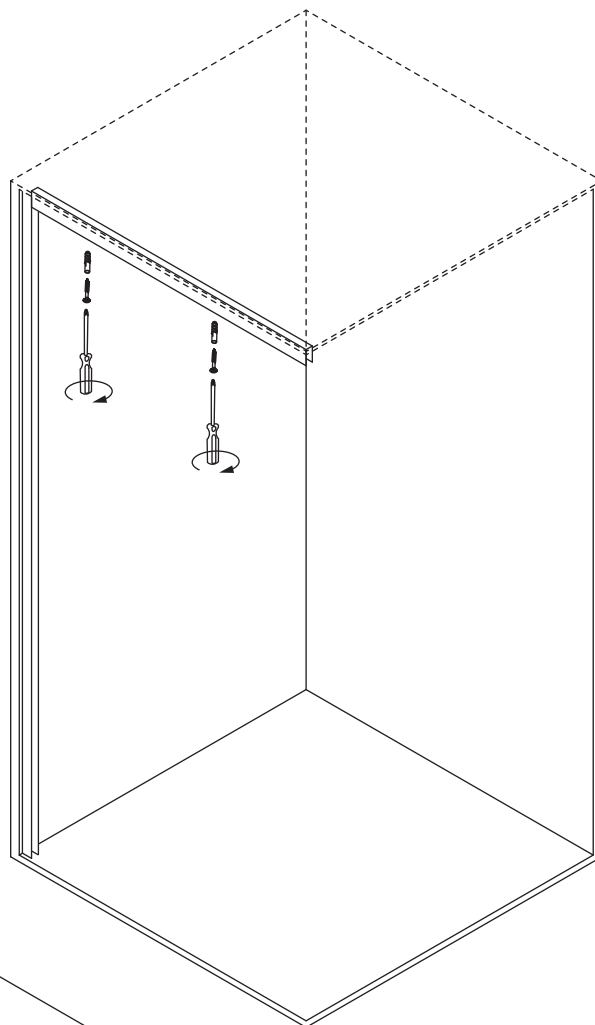
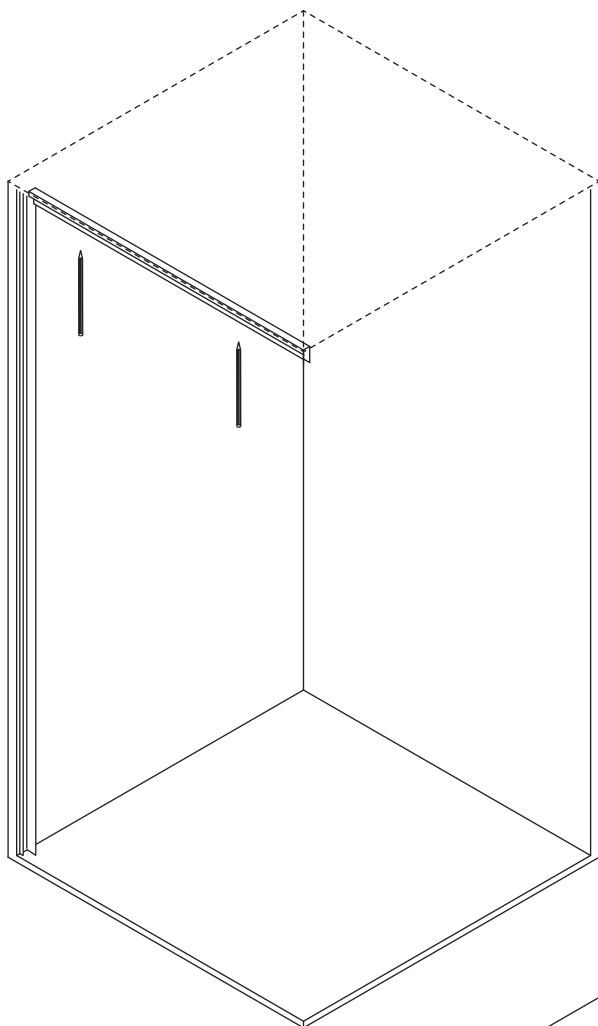
1°
INTRODUCIR LA GOMA DE ACRISTALAR
CORREDIZA POR LA GUIA



B

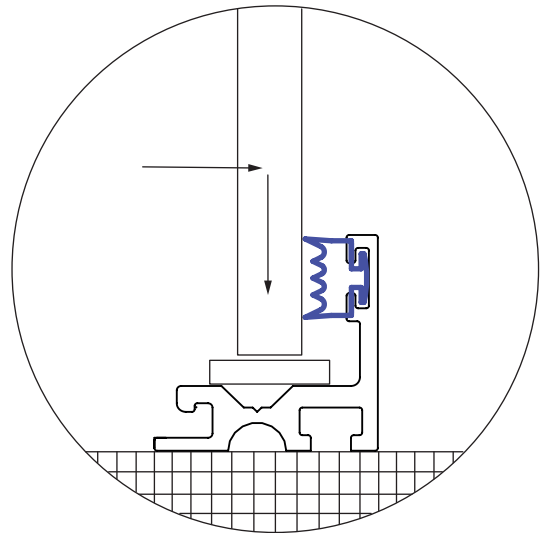
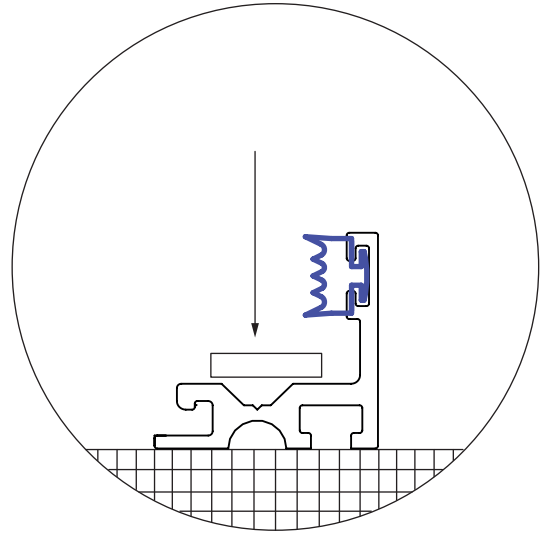
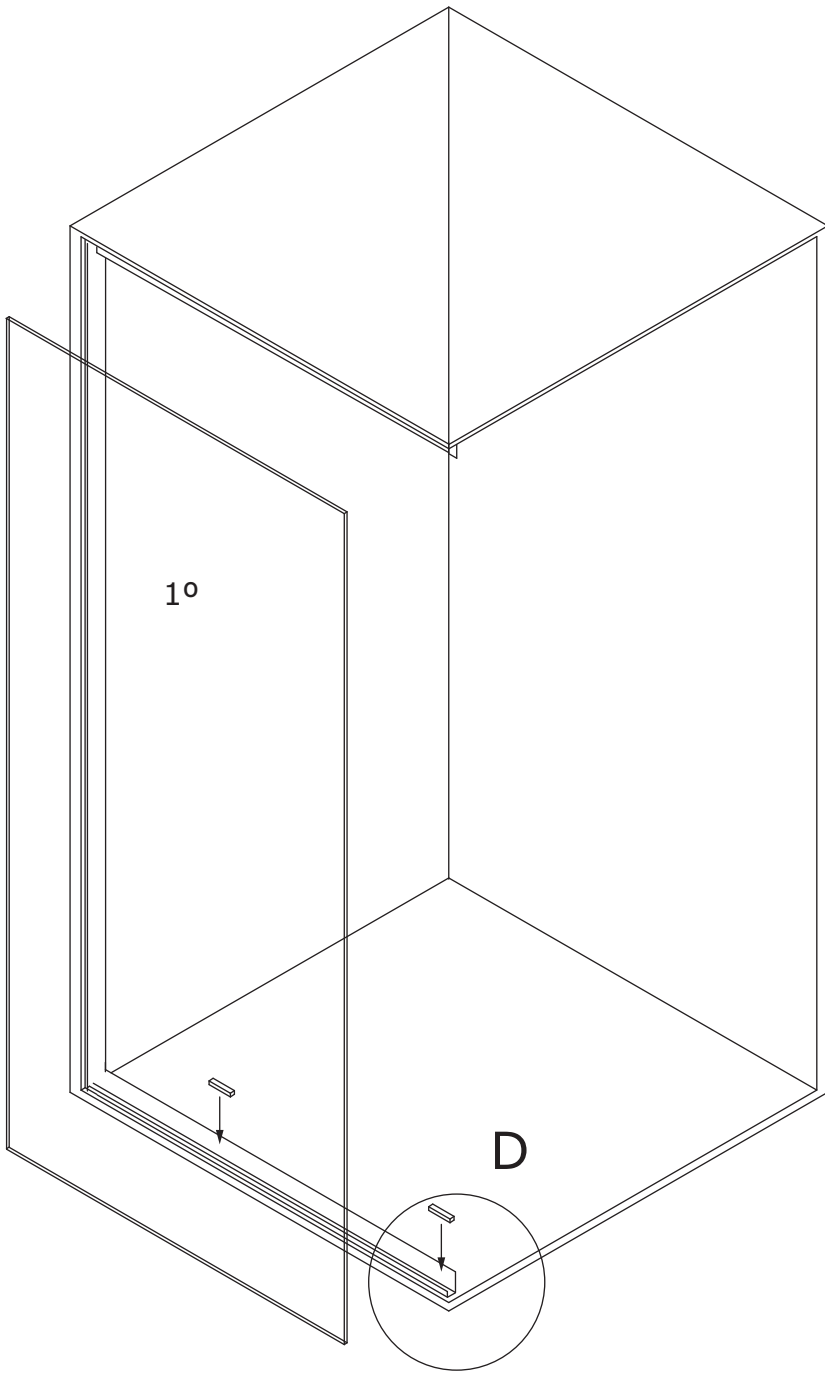


NT00

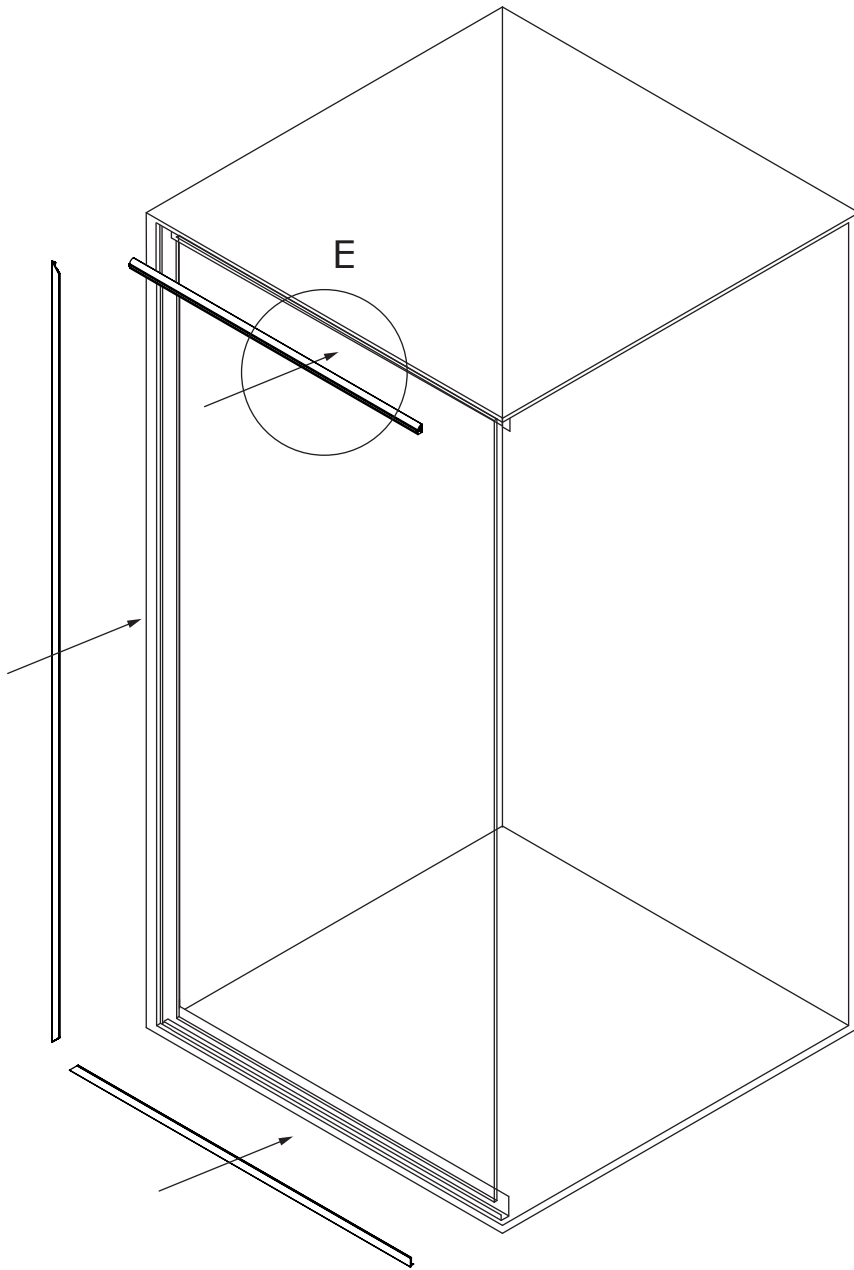


NT00

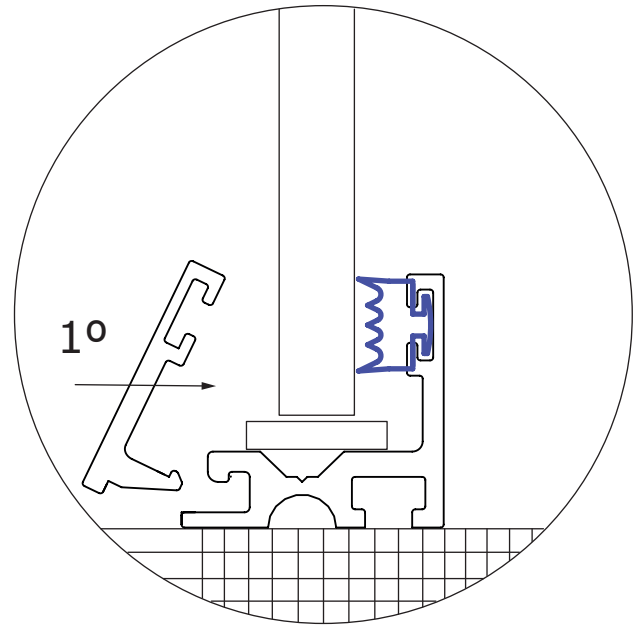
D



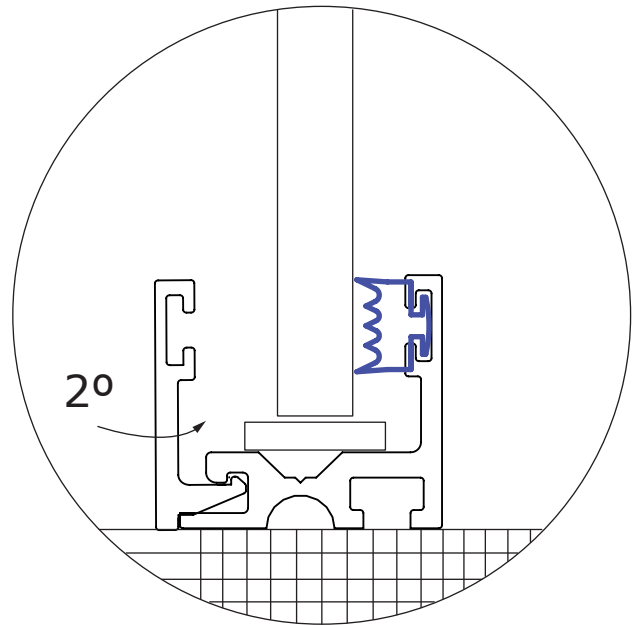
NT00

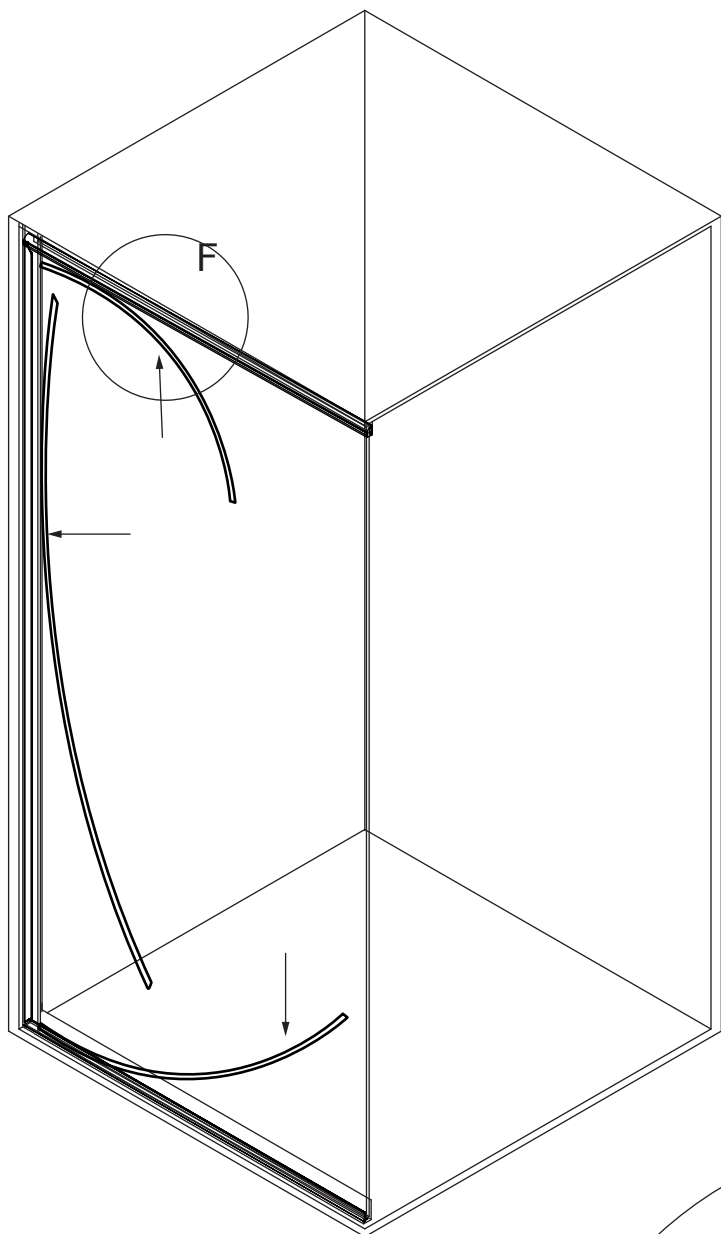


E

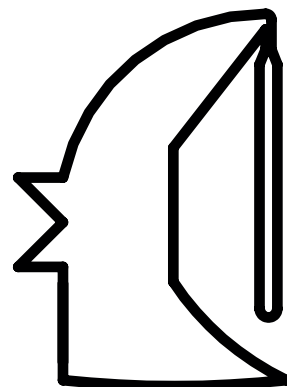


E





INSERTA EL JUNQUILLO DE ACRISTALAR A PRESION EN LA GUIA



F

