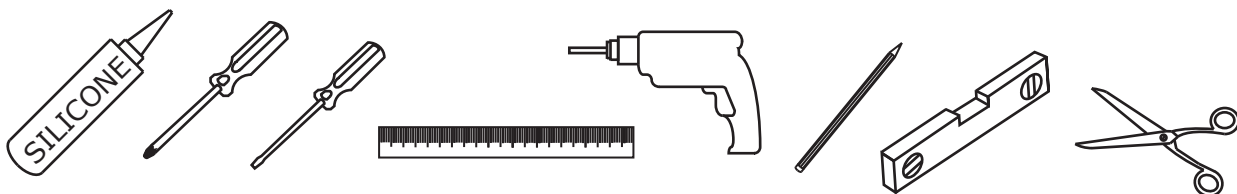


NT02

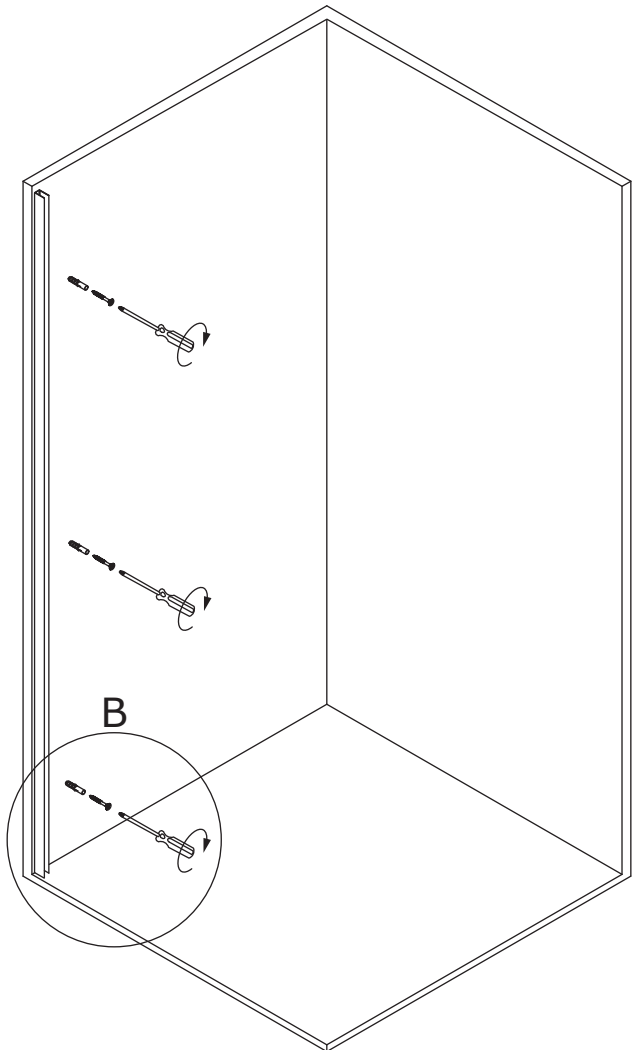
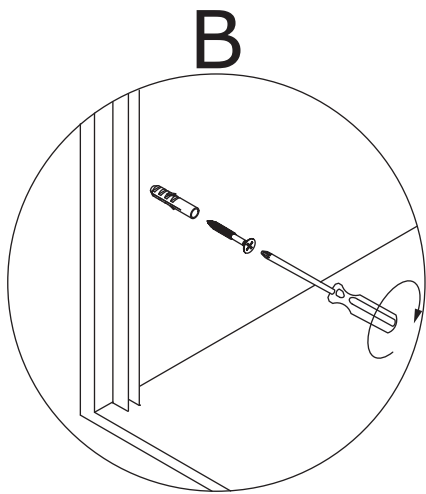
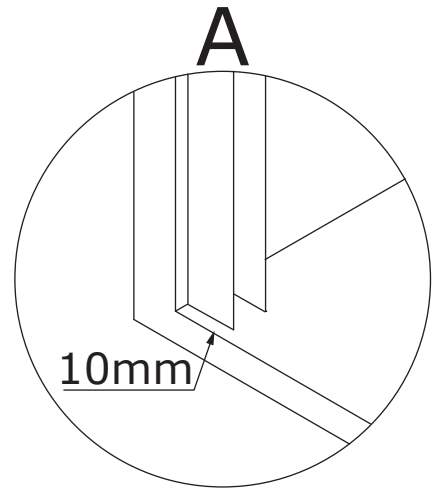
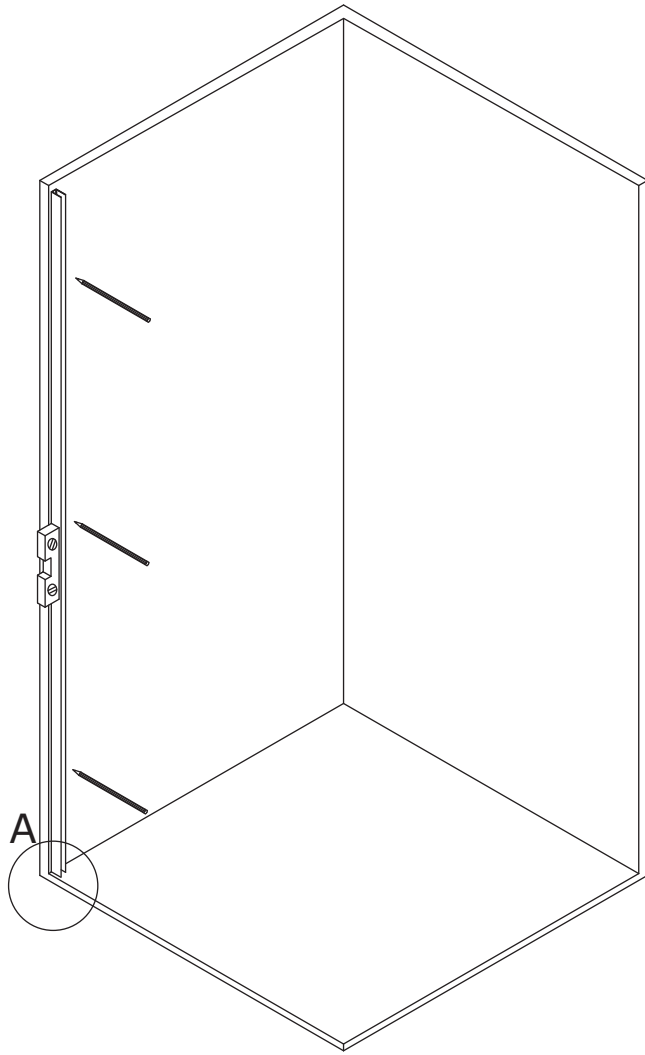
COMPONENTES/COMPONENTS/COMPOSANTS

CODE	DESCRIPTION			UNITS
1	VIDRIO FIJO	FIXED GLASS	PAROI FIXE	1
2	BARRA DE REFUERZO	REINFORCEMENT BAR	BARRE DE RENFORCEMENT	1
3	SOPORTE SUPERIOR BARRA	HIGH SUPPORT	SUPPORT SUPERIEUR	1
4	SUJECION BARRA-VIDRIO	GLASS-STEEL FIXING	FIXAJE VERRE-BARRE	2
5	TAPA SOPORTE INFERIOR BARRA	LOWER CUP	COUVERCLE INFÉRIEUR	1
6	SOPORTE INFERIOR BARRA	LOWER SUPPORT	SUPPORT INFÉRIEUR	1
7	PERFIL A PARED	WALL ATTACHMENT PROFILE	PROFILÉ À LA PAROI	1
8	GOMA PERFIL	PROFILE RUBBER	JOINT PROFILÉ	1
9	TORNILLOS A PARED	WALL SCREW	VIS MURALE	5
10	TACO	WALL PLUG	CHEVILLE	5

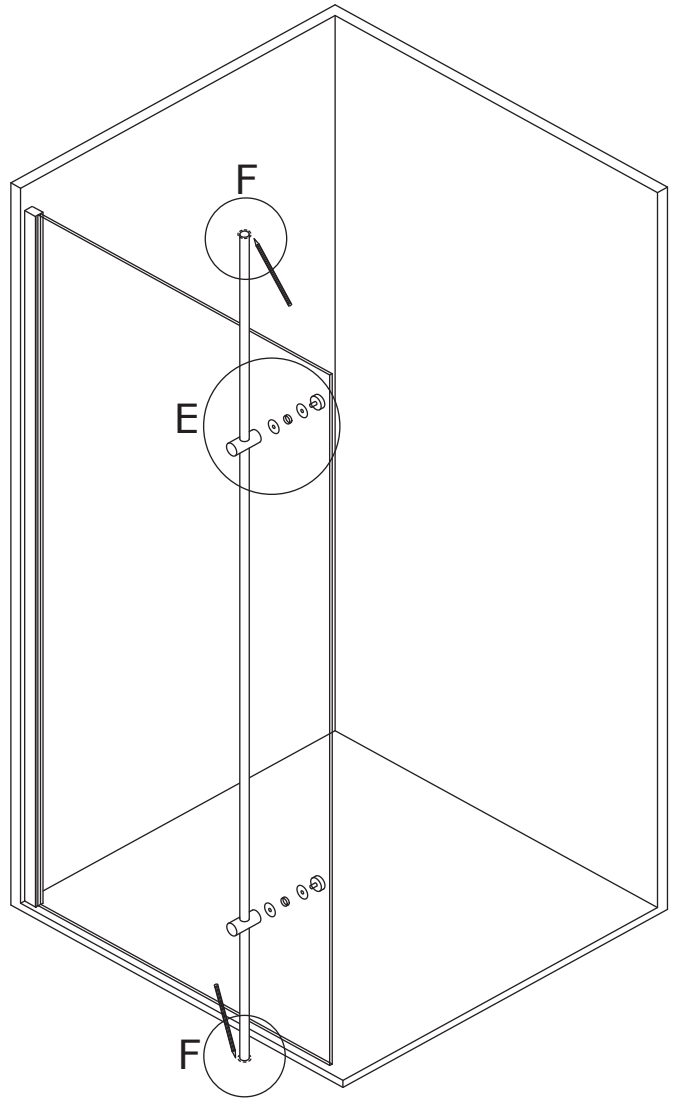
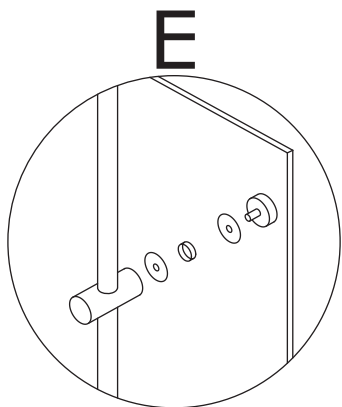
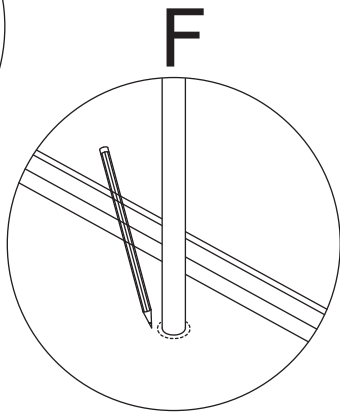
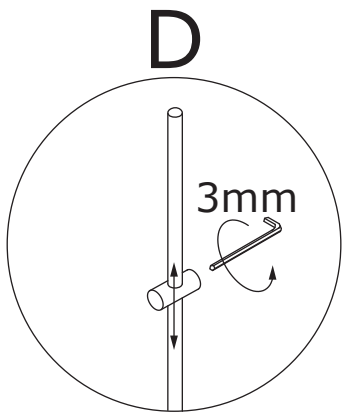
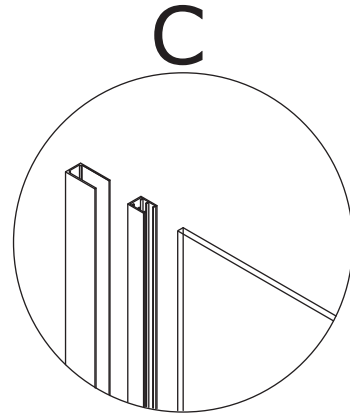
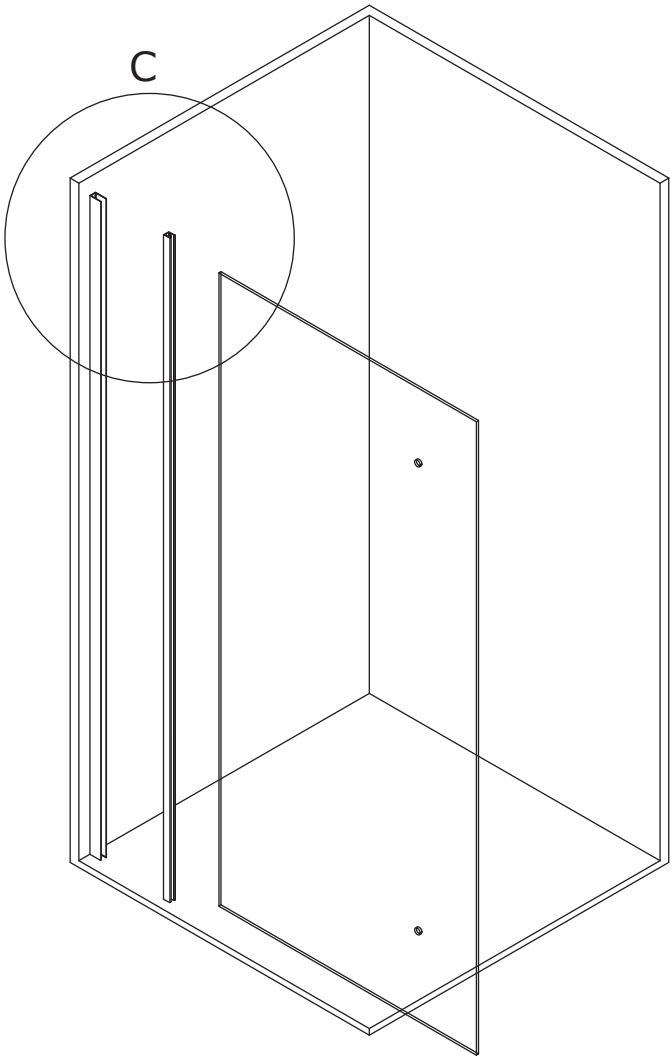
HERRAMIENTAS NECESARIAS/TOOLS NEEDED/OUTILS NÉCESSAIRES



NT02



NT02



NT02

