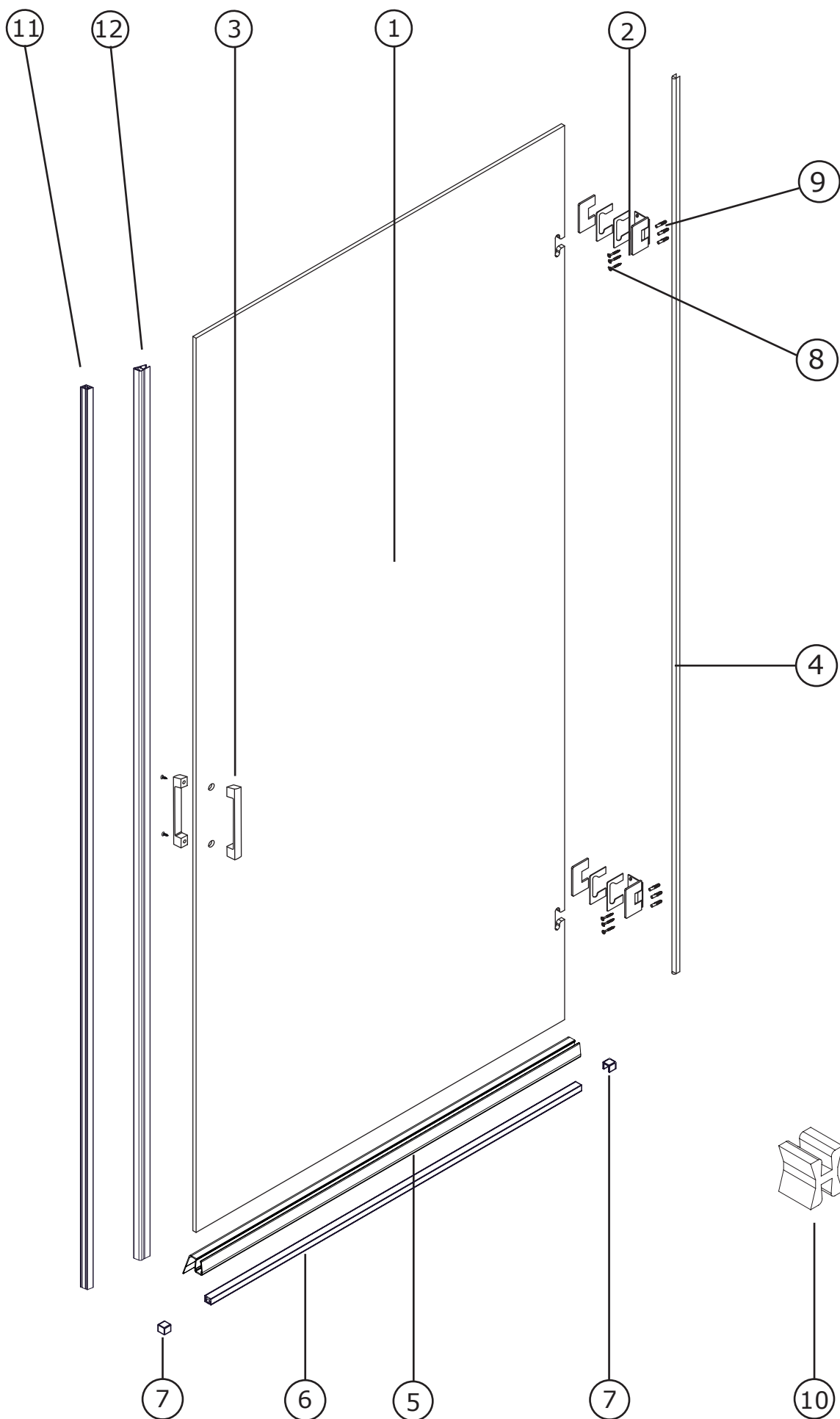


NV01

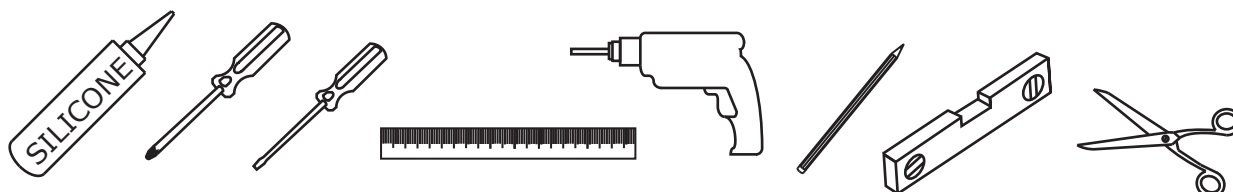


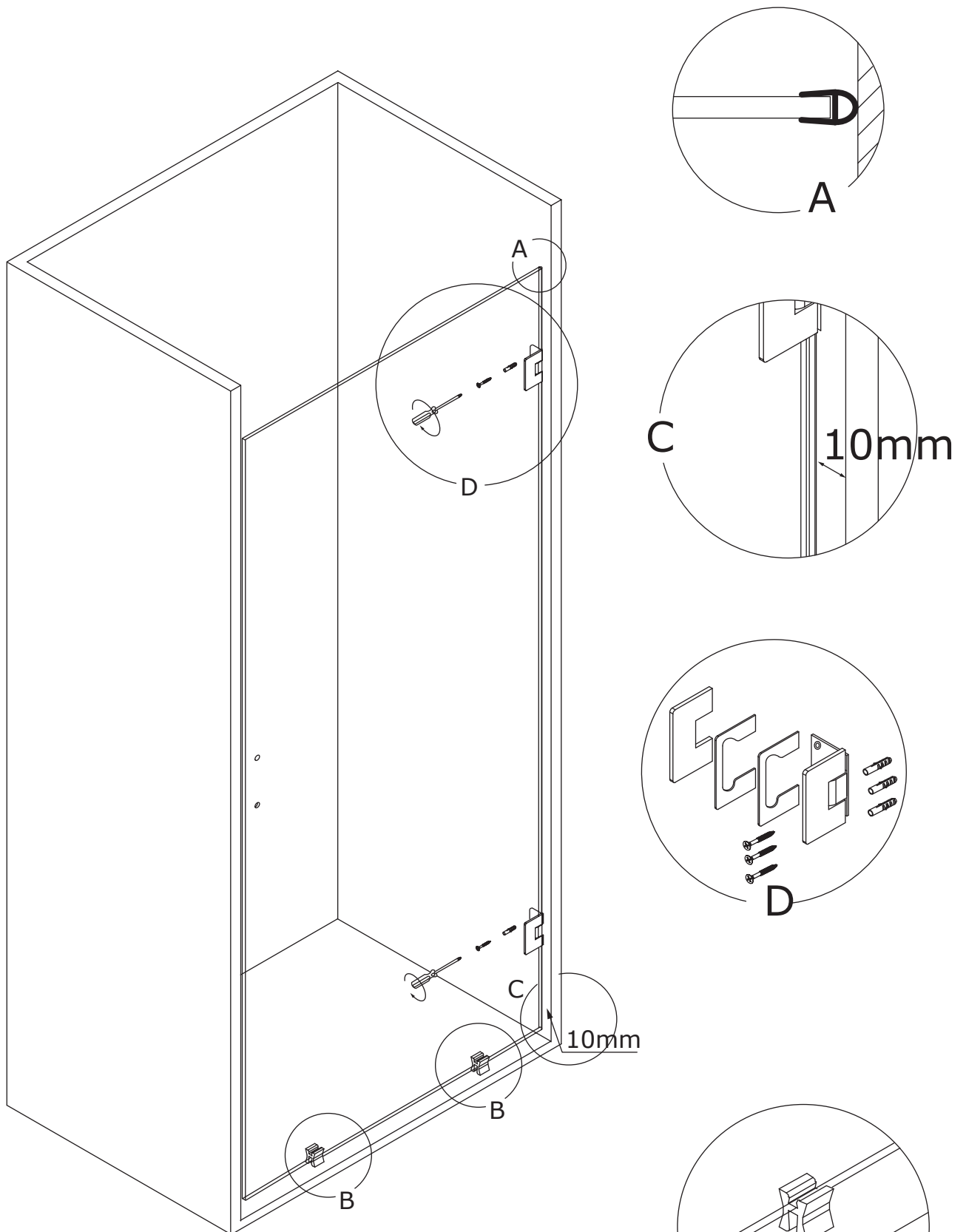
NV01

COMPONENTES/COMPONENTS/COMPOSANTS

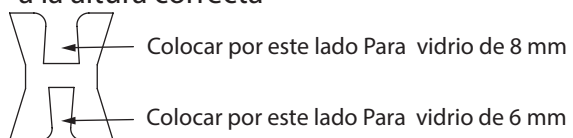
CODE	DESCRIPTION			UNITS
1	VIDRIO MÓVIL	MOBILE GLASS	PAROI MOBILE	1
2	BISAGRA	HINGE	CHARNIERE	2
3	TIRADOR	HANDLE Z	POIGNÉE	1
4	JUNTA BURBUJA	BUBBLE JOINT	JOINT BULLE	2
5	GOMA INFERIOR	LOWER RUBBER	CAOUTCHOUC INFÉRIEUR	2
6	VIERTEAGUAS	RAIN GUARD	REJETS D'EAU	2
7	REMATE VIERTEAGUAS	FINISH RAIN GUARD	CACHE REJETS D'EAU	2
8	TORNILLO A PARED	WALL SCREW	VIS MURALE	6
9	TACO	WALL PLUG	CHEVILLE	6
10	CALZO	CHOCK	CALE	2
11	CIERRE LATERAL	LATERAL CLOSING	FERMETURE LATÉRALE	1
12	JUNTA MAGNÉTICA	MAGNETIC JOINT	JOINT MAGNETIQUE	1

HERRAMIENTAS NECESARIAS/TOOLS NEEDED/OUTILS NÉCESSAIRES

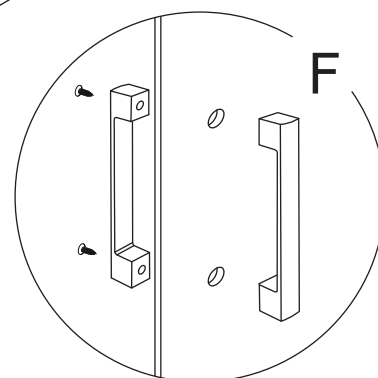
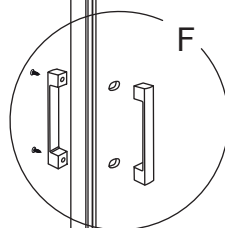
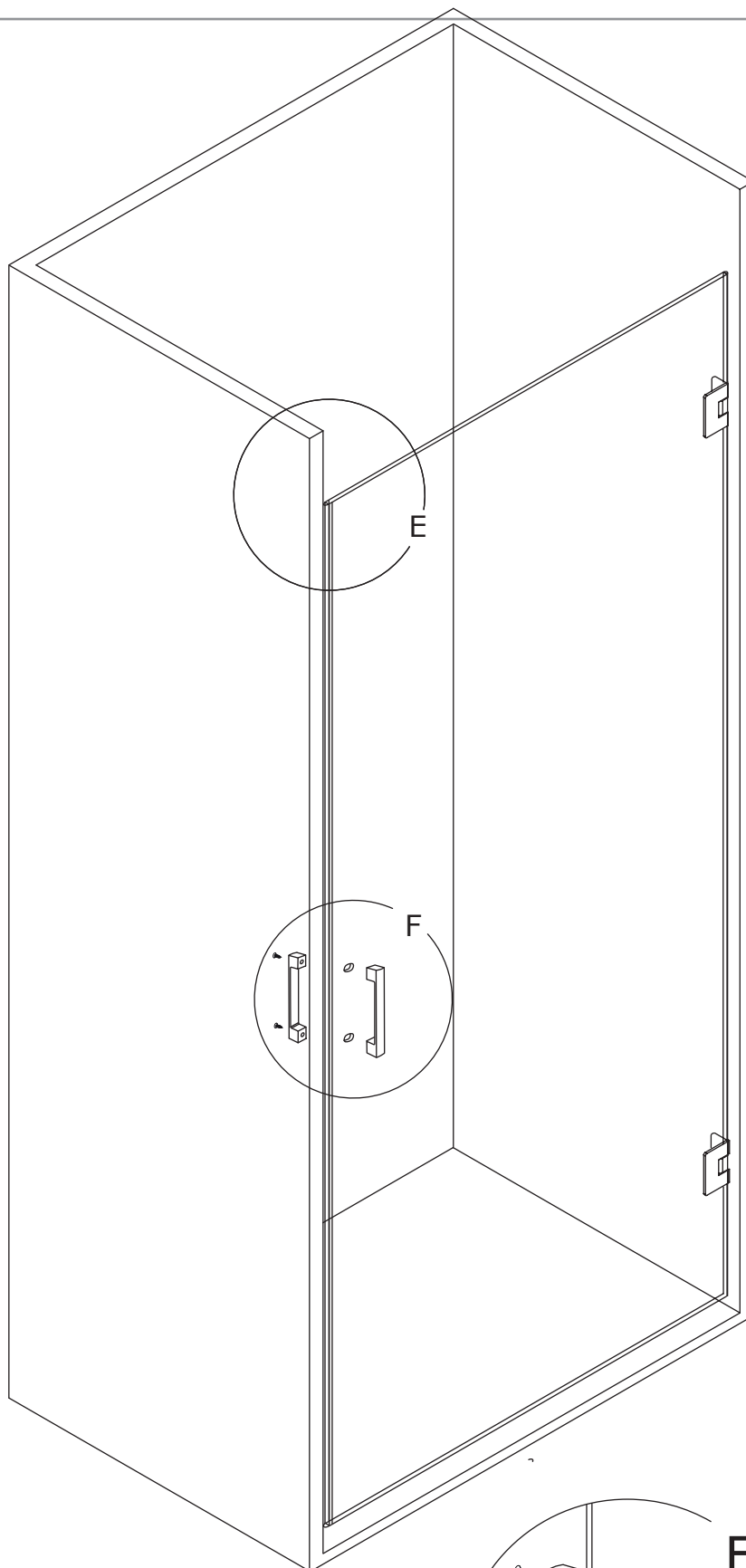
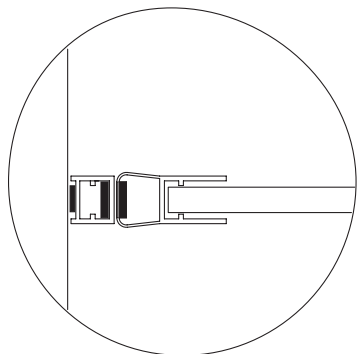
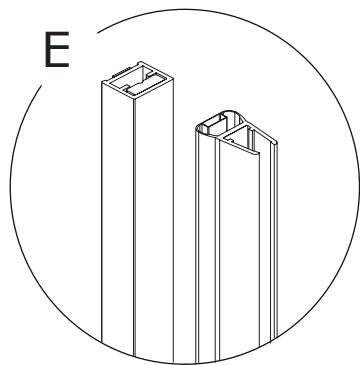


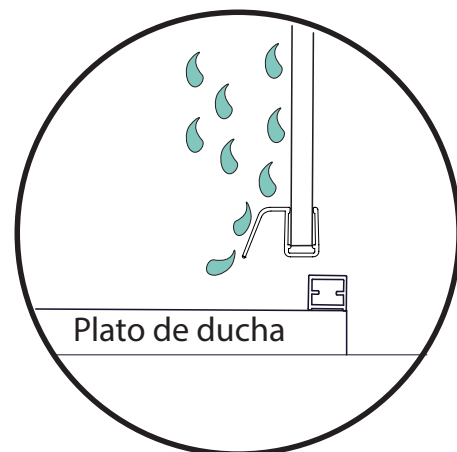
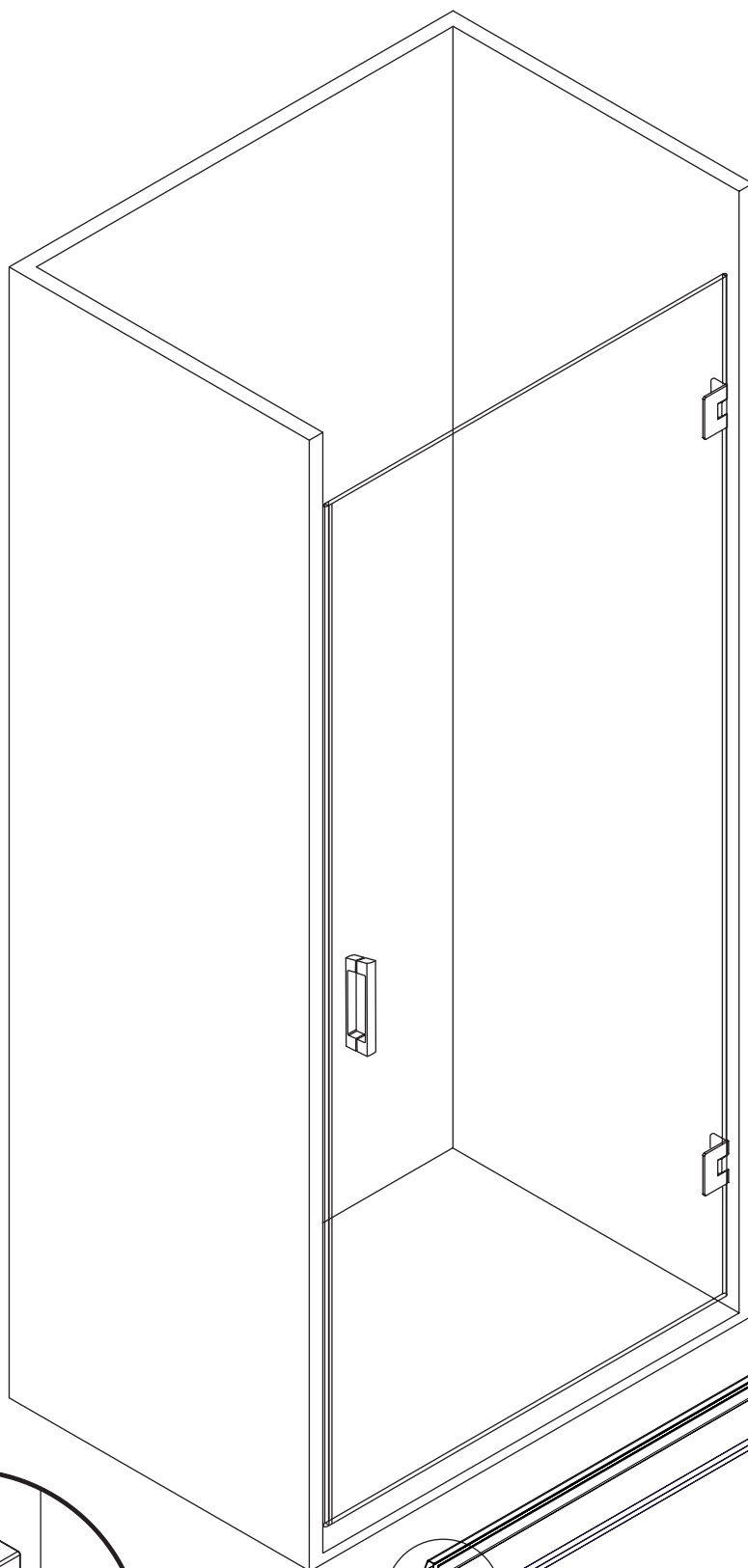


Calzo para montaje de la puerta
a la altura correcta

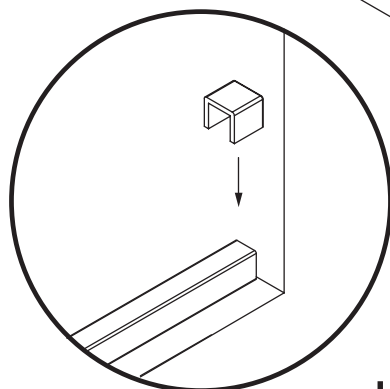
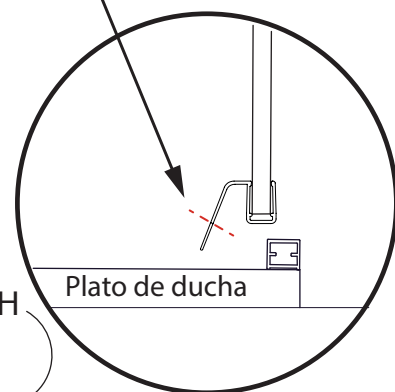
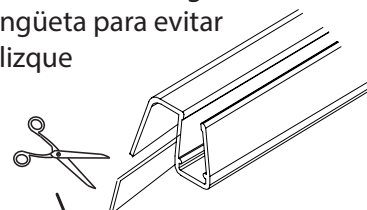


NV01

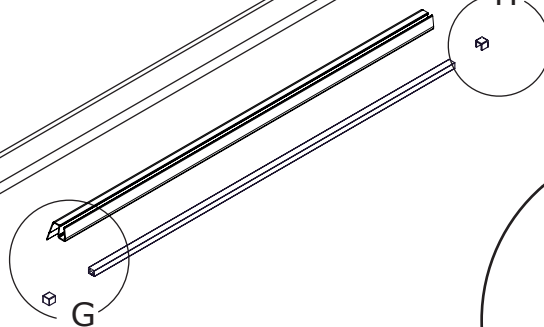




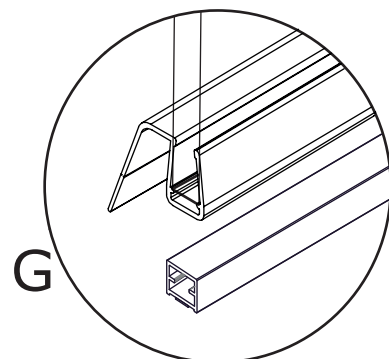
En el caso de que la junta roce demasiado con el vierteaguas, recortar lengüeta para evitar que se pellizque



H



G



G

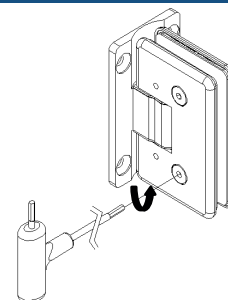
6

Eva - Eva Pro: E02C61/E02C62/E02C71/E02C72	
Espesor del vidrio Glass thickness	6-8-10mm
Màxima capacidad de peso Maximum weight capacity	55KG
Anchura màxima de la puerta Maximum door width	840mm

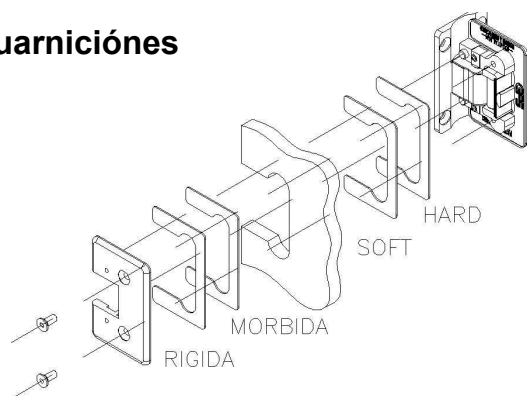
Abertura

Destornillar los tornillos de la contraplaca. Después de haber removido la contra **no efectúen ningún movimiento de rotación de la bisagra.**

Unscrew the backplate screws. After removing the backplate **do not perform any rotation movement** to the hinge.



Guarniciones



Espesor del vidrio Glass thickness	6mm	8mm	10mm
Guarnición rígida Hard gasket	N°2+2	N°2	N°0
Guarnición blanda Soft gasket	N°2	N°2	N°2

Insertar la bisagra en el vidrio como indicado en el esquema sobrestante, respetando la cantidad y la secuencia de las guarniciones. (Si el espesor del vidrio es inferior del nominal, insertar la guarnición blanda adicional suministrada en la parte externa de la bisagra para asegurar un buen agarre). Se recomienda montar ante todo la bisagra en la puerta y después en la pared

Install the hinge in the glass according to the drawing above. Pay attention to the number and sequence of the gaskets. (In case of glass thickness is less than nominal value, add in the external side, the extra soft gasket supplied to ensure a good grip of the hinge). Advice: first install the hinge on the door then on the



atornillarla correctamente con los tornillos.

Reponer la contraplaca precedentemente removida. **Ponerse un cuidado especial** de que la placa, a través de los agujeros A sean perfectamente acoplados con los pernos B. La situación el la imagen cruzada con X nunca debe presentarse, ya que eso podría implicar la posible ruptura del mecanismo. Una vez que se ha repuesto correctamente la contra placa,

Repose backplate previously removed **paying extreme attention** that the plate, through the holes A, matches perfectly with the pins B. The circumstance shown in picture B (crossed with x) should be carefully avoided as it might cause the breakage of the mechanism. Once it is successfully replaced, fix it to the plate with the screws.