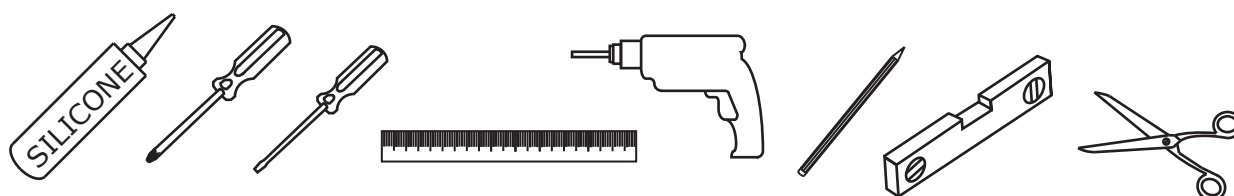


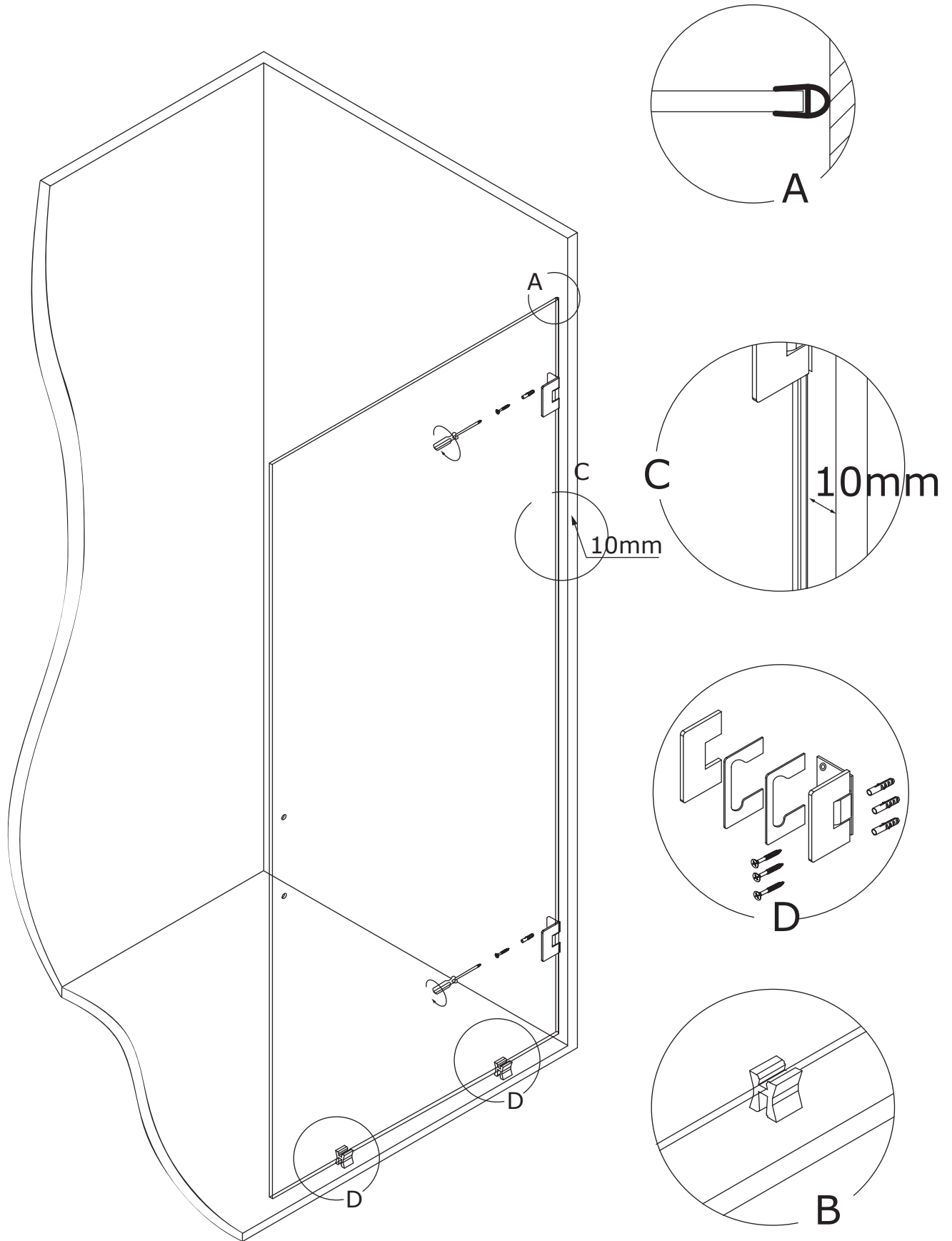
NV2F

COMPONENTES/COMPONENTS/COMPOSANTS

CODE	DESCRIPTION			UNITS
1	VIDRIO MÓVIL	MOBILE GLASS	PAROI MOBILE	1
2	VIDRIO FIJO	FIXED GLASS	PAROI FIXE	1
3	BISAGRA	HINGE	CHARNIERE	2
4	TIRADOR	HANDLE	POIGNÉE	1
5	BARRA DE REFUERZO	REINFORCEMENT BAR	BARRE DE RENFORCEMENT	1
6	PERFIL A PARED	WALL ATTACHMENT PROFILE	PROFILÉ MURAL	1
7	JUNTA MAGNÉTICA	MAGNETIC JOINT	JOINT MAGNETIQUE	2
8	JUNTA BISAGRA	HINGE JOINT	JOINT CHARNIERE	1
9	GOMA INFERIOR	LOWER RUBBER	CAOUTCHOUC INFÉRIEUR	1
10	VIERTEAGUAS	RAIN GUARD	REJETS D'EAU	1
11	REMATE VIERTEAGUAS	FINISH RAIN GUARD	CACHE REJETS D'EAU	2
12	TAPA PERFIL A PARED	WALL ATTACHMENT PROFILE COVER	CACHE PROFILÉ MURAL	1
13	TORNILLOS A PARED	WALL SCREW	VIS MURALE	8
14	AUTORROSCANTES	SELF-TAPPING SCREW	VIS AUTOFOREUSES	3
15	TACO	WALL PLUG	CHEVILLE	8
16	ARANDELAS	WASHER	RONDELLE	3
17	EMBELLECEDORES	FINISH SCREW	CACHE-VIS	3
18	CALZO	CHOCK	CALE	2

HERRAMIENTAS NECESARIAS/TOOLS NEEDED/OUTILS NÉCESSAIRES



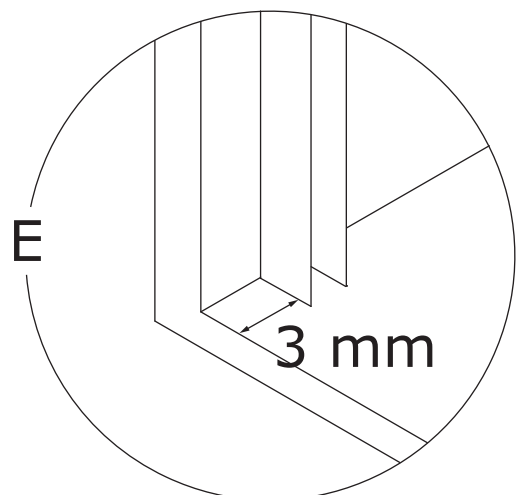
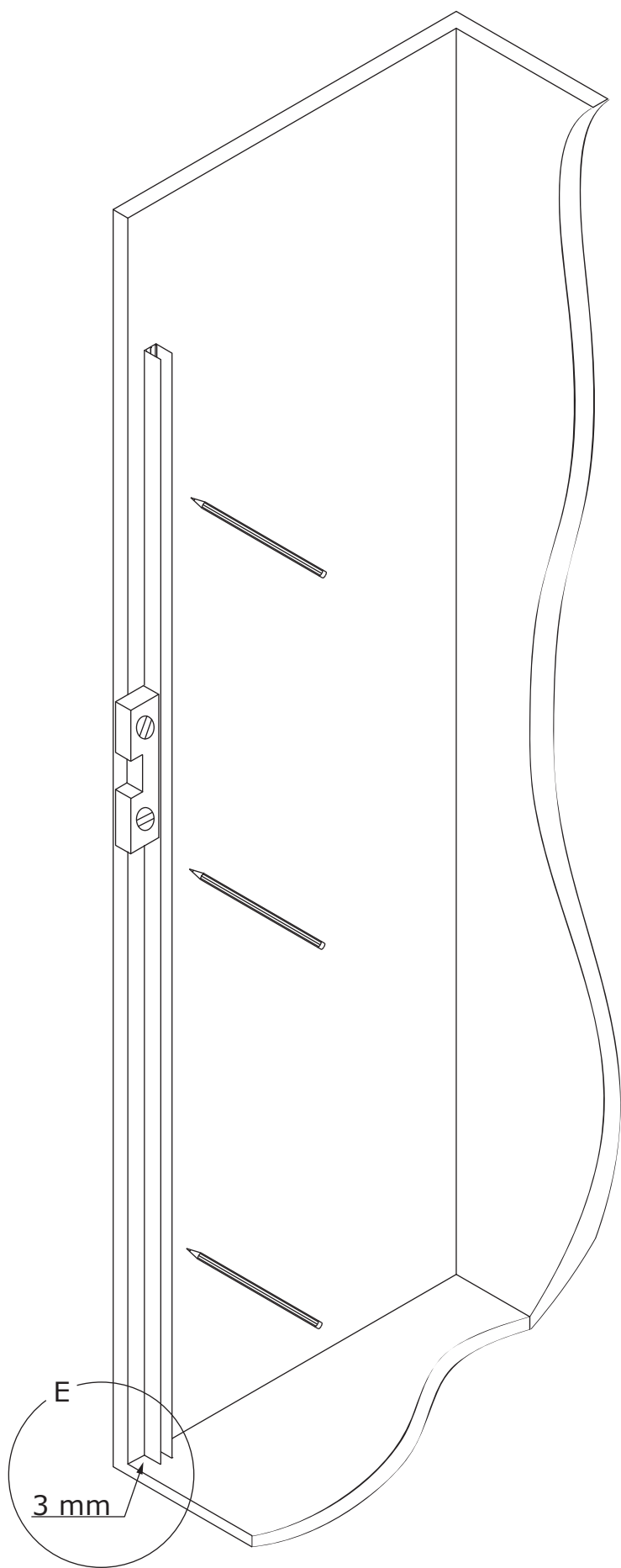


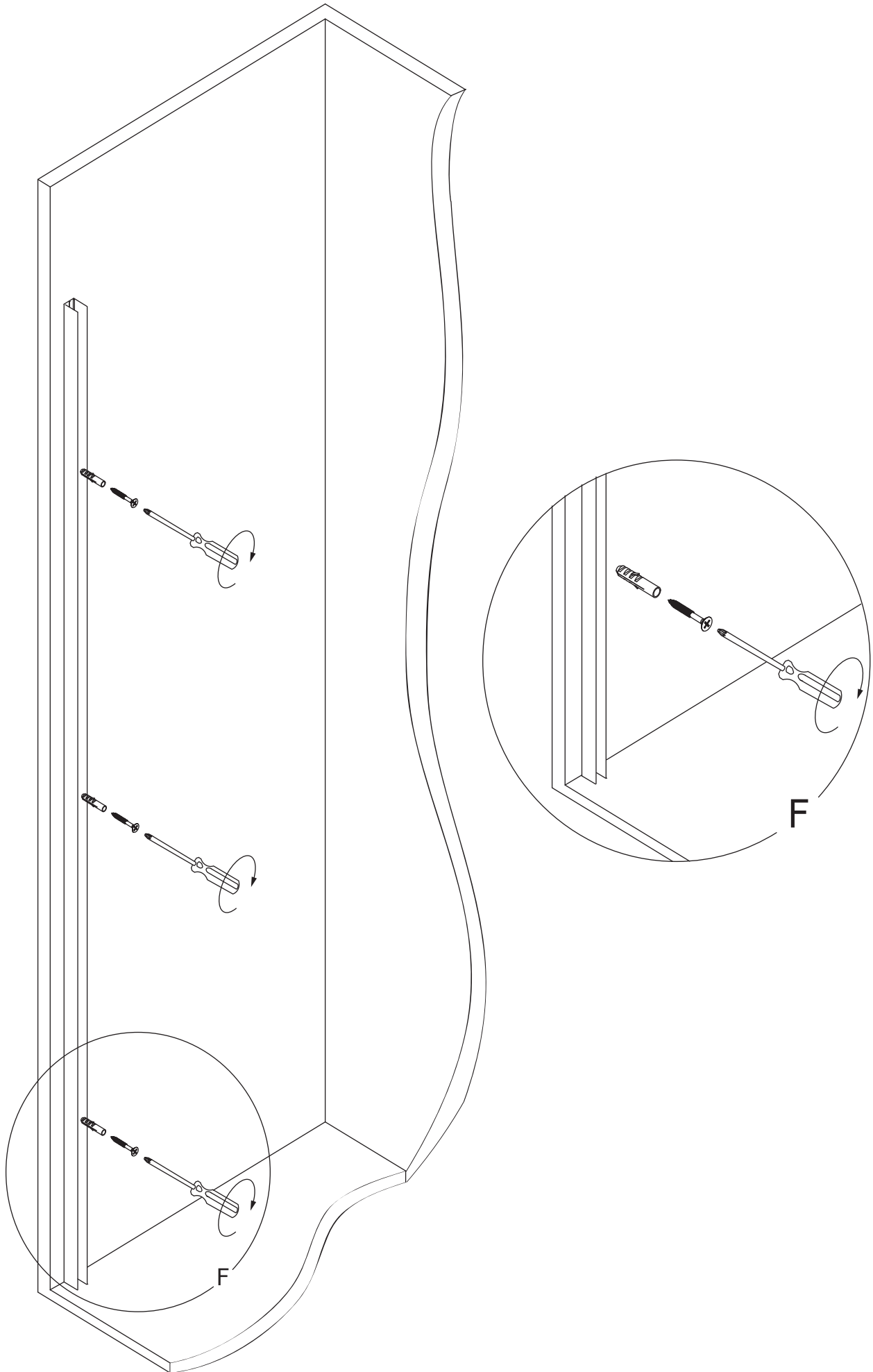
Calzo para montaje de la puert a la altura correcta



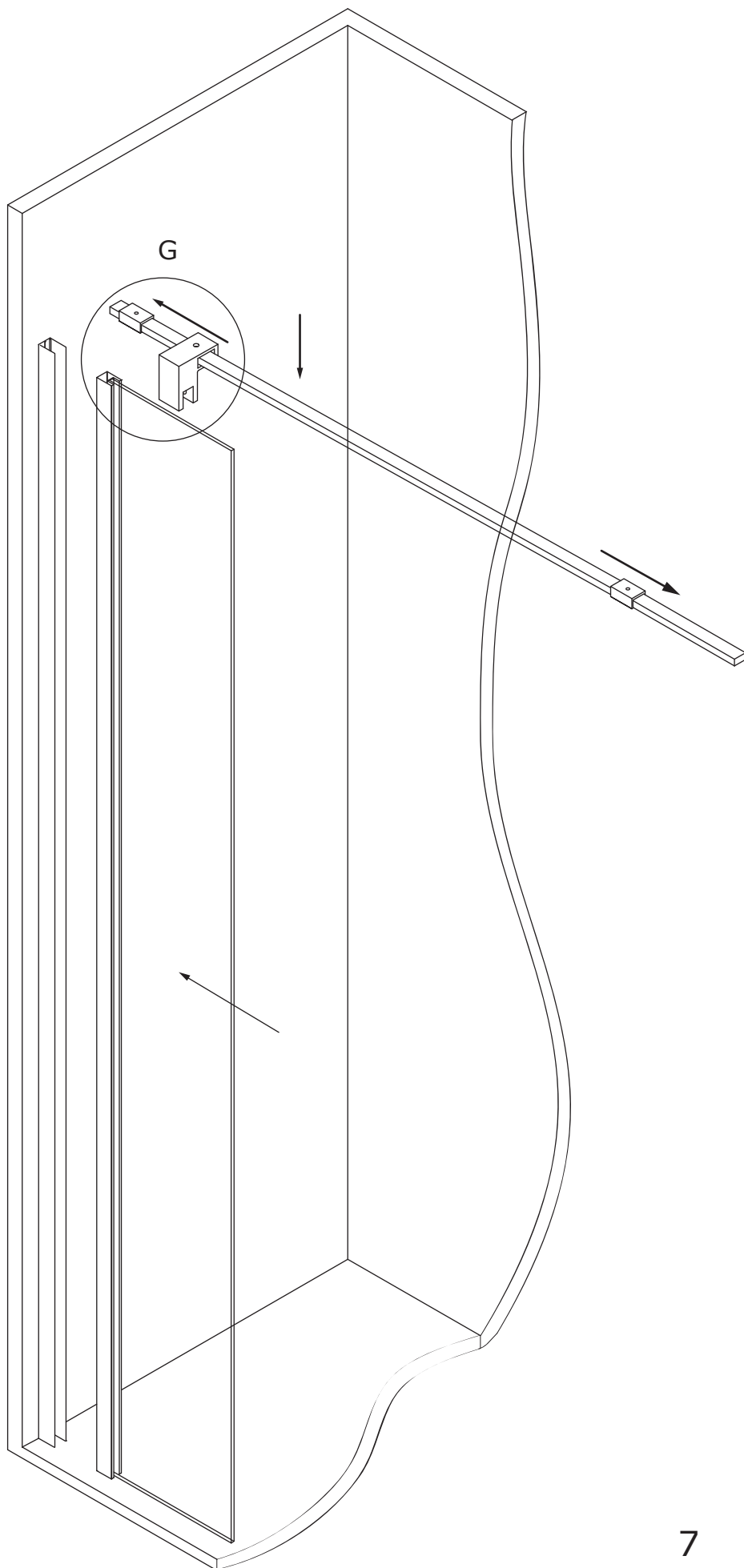
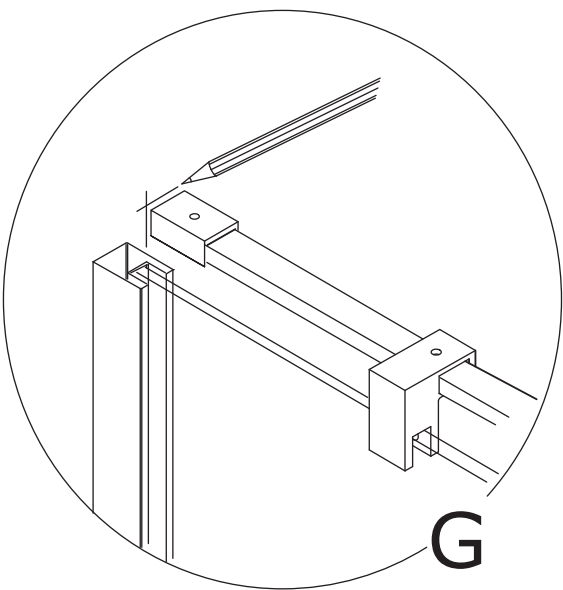
Colocar por este lado Para vidrio de 8 mm

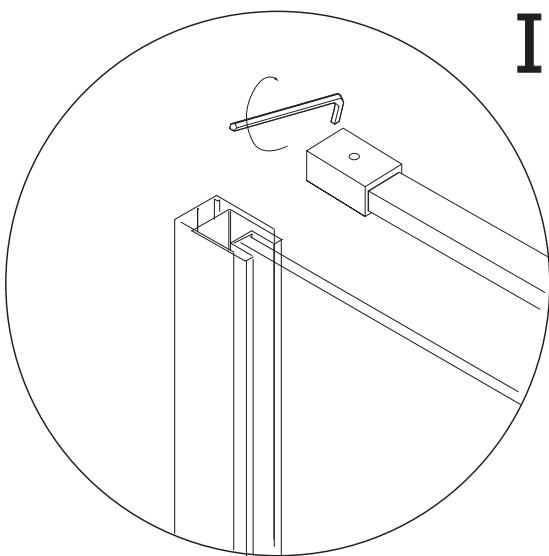
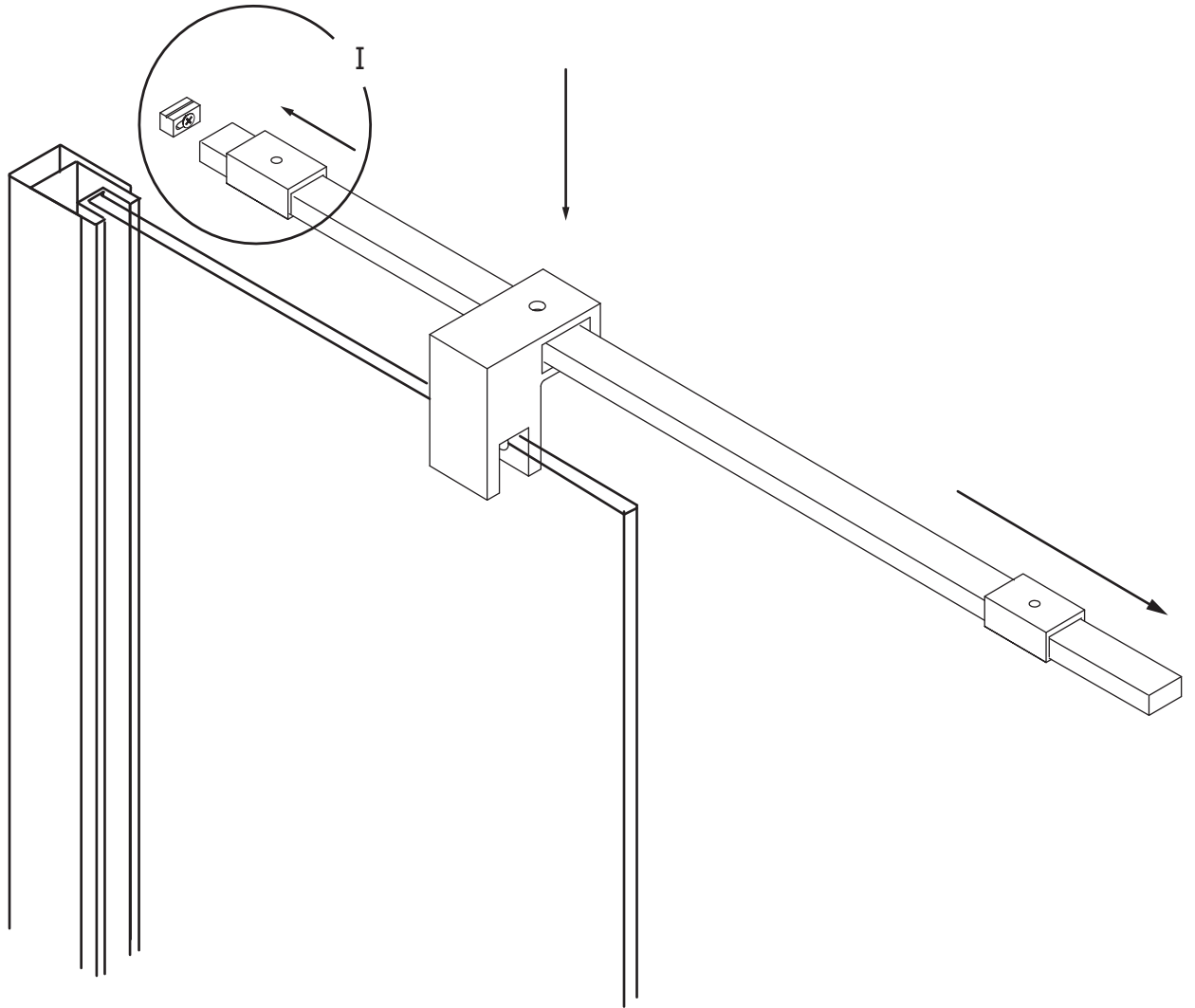
Colocar por este lado Para vidrio de 6 mm



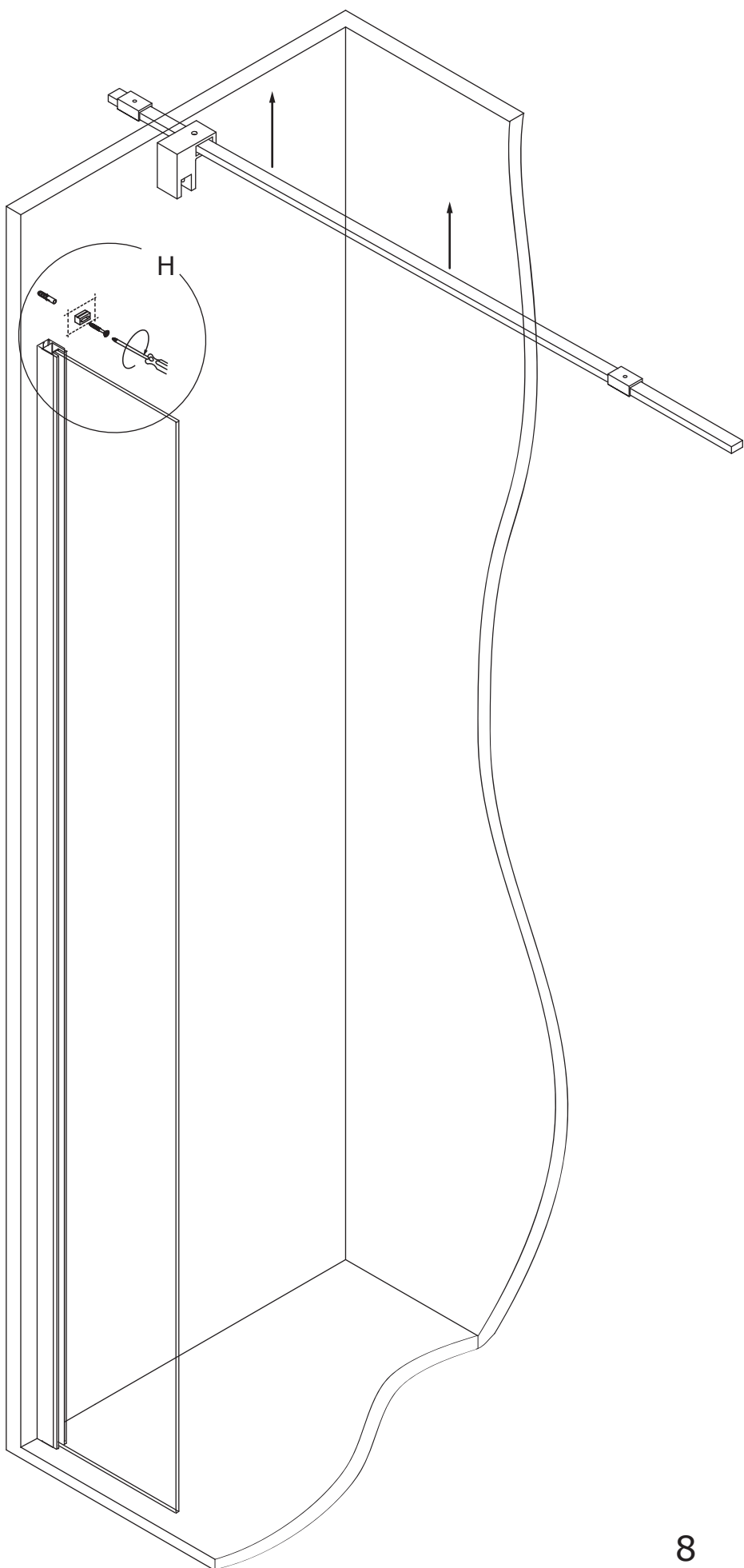
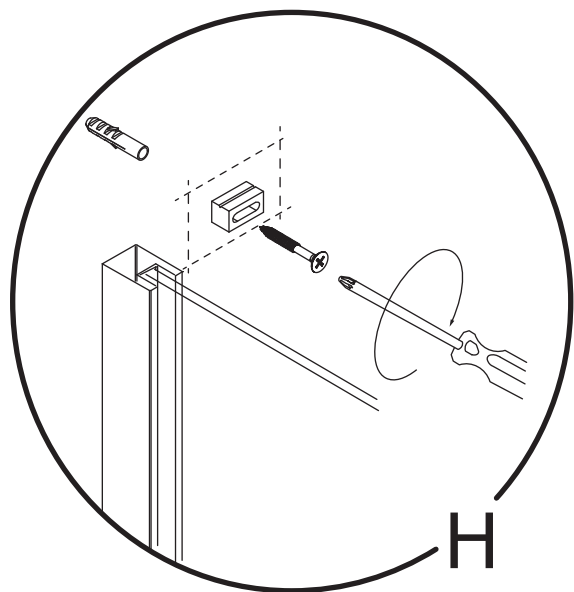


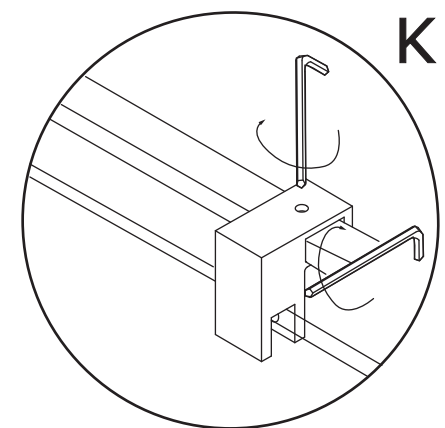
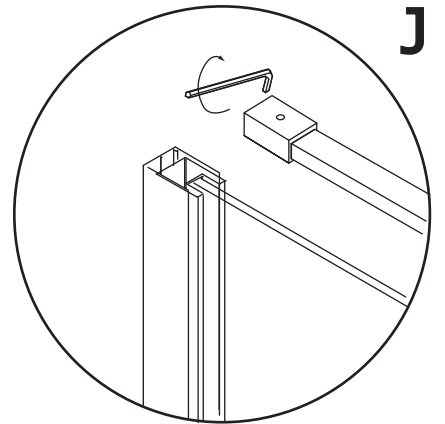
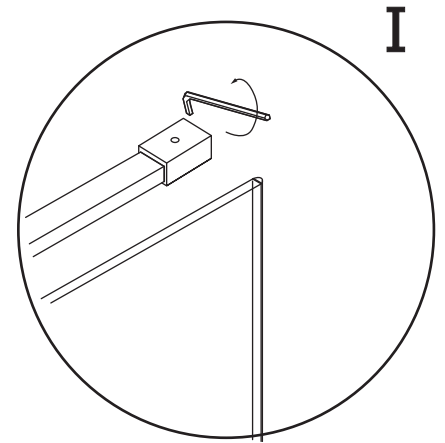
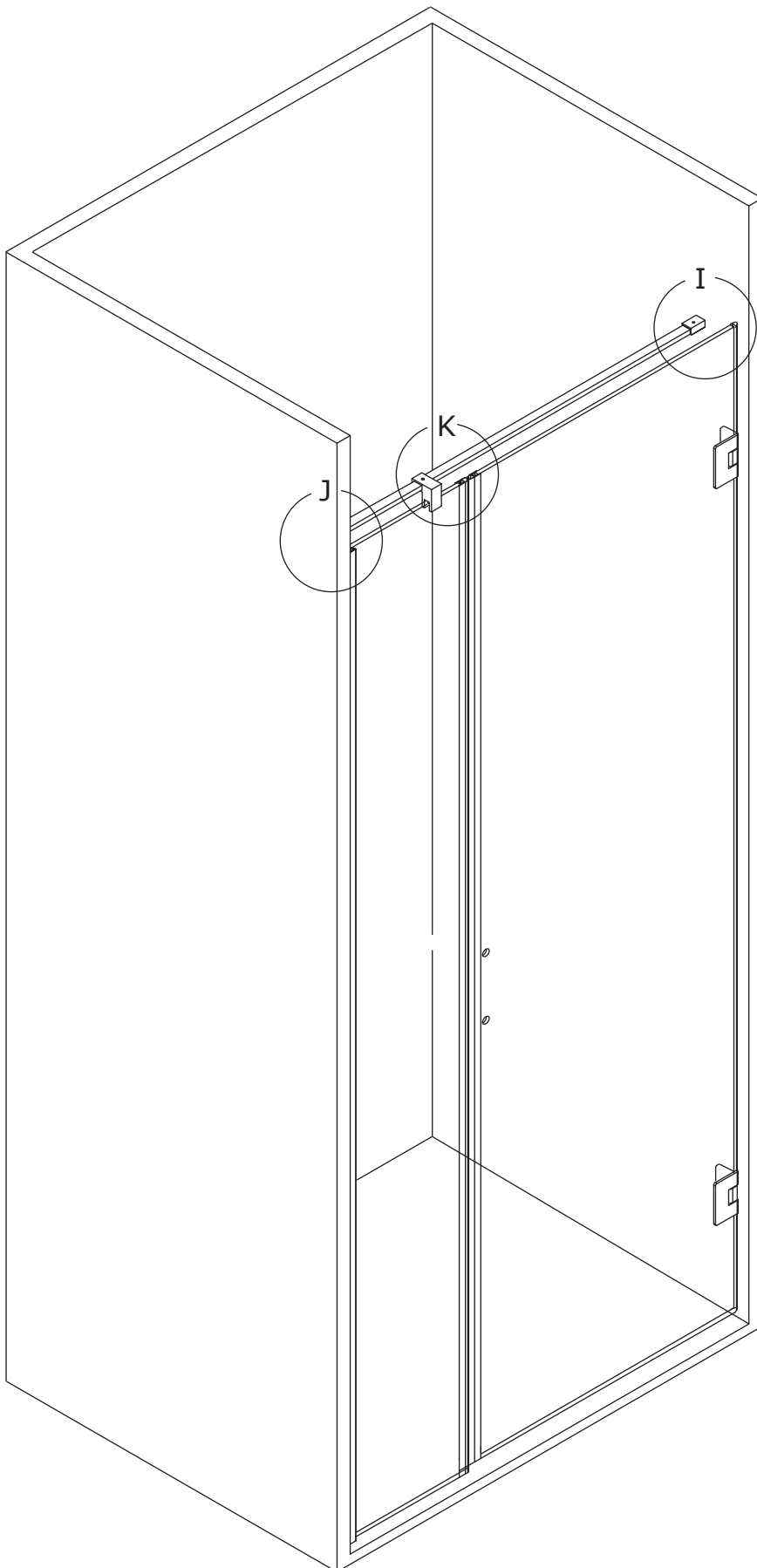
NV2F

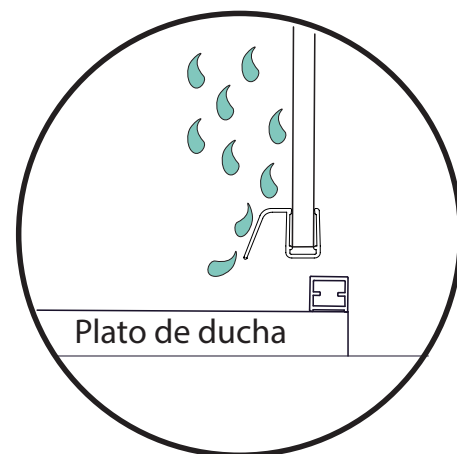
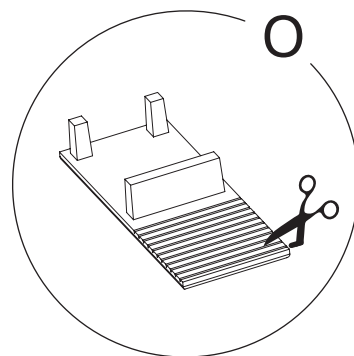
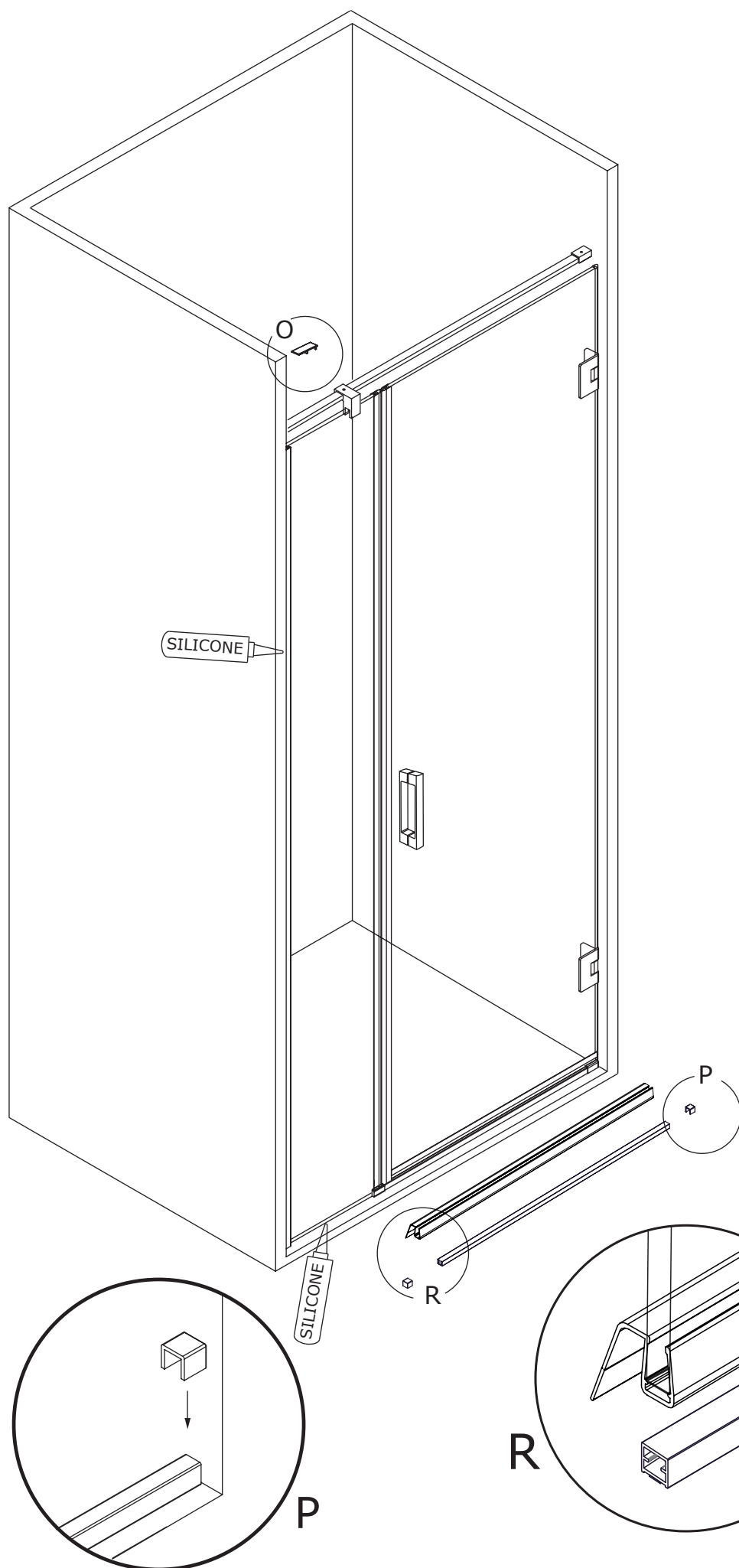




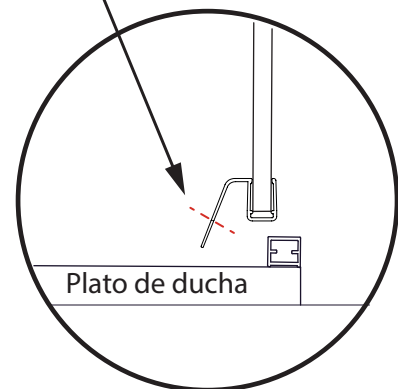
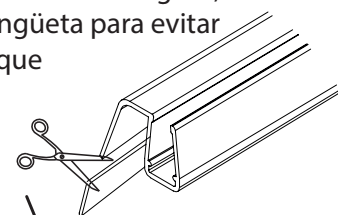
NV2F

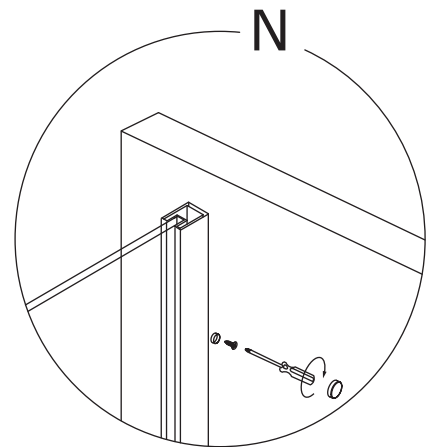
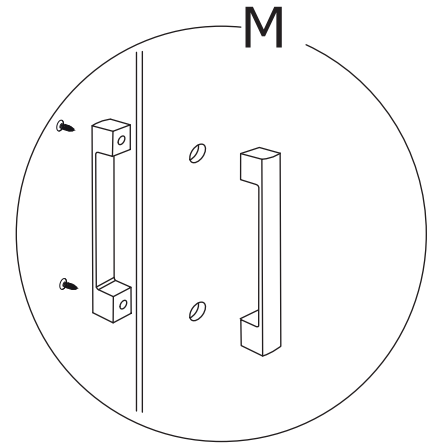
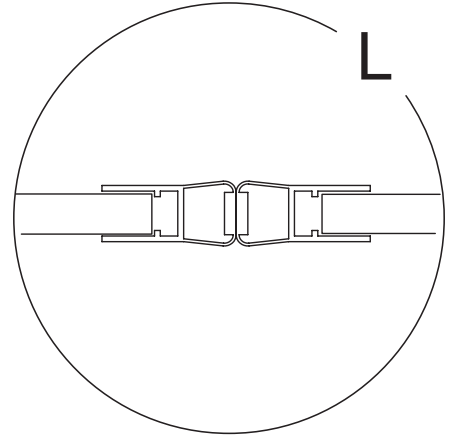
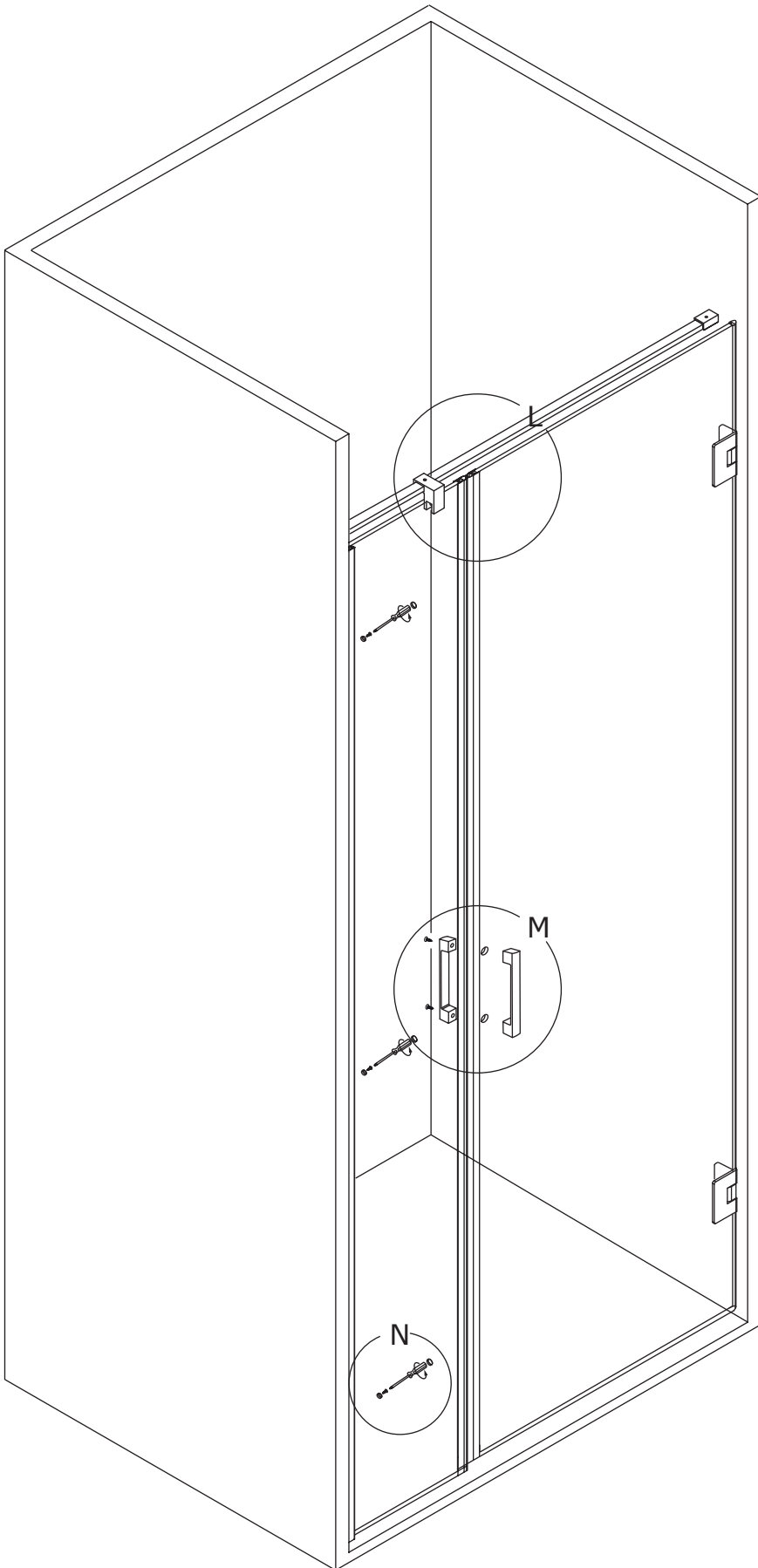






En el caso de que la junta roce demasiado con el vierteaguas, recortar la lengüeta para evitar que se pellizque



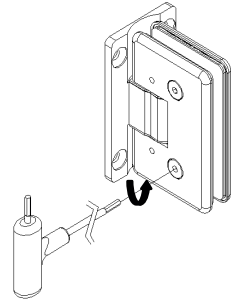


Eva - Eva Pro: E02C61/E02C62/E02C71/E02C72	
Espesor del vidrio Glass thickness	6-8-10mm
Màxima capacidad de peso Maximum weight capacity	55KG
Anchura màxima de la puerta Maximum door width	840mm

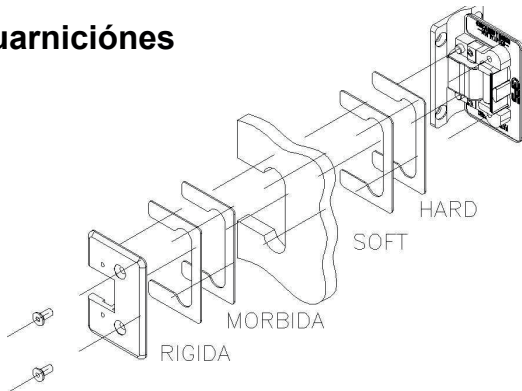
1 Abertura

Destornillar los tornillos de la contraplaca. Después de haber removido la contraplaca, **no efectúen ningún movimiento de rotación de la bisagra.**

Unscrew the backplate screws. After removing the backplate **do not perform any rotation movement** to the hinge.



2 Guarniciones



Espesor del vidrio Glass thickness	6mm	8mm	10mm
Guarnición rígida Hard gasket	N°2+2	N°2	N°0
Guarnición blanda Soft gasket	N°2	N°2	N°2

Insertar la bisagra en el vidrio como indicado en el esquema sobrestante, respetando la cantidad y la secuencia de las guarniciones. (Si el espesor del vidrio es inferior del nominal, insertar la guarnición blanda adicional suministrada en la parte externa de la bisagra para asegurar un buen agarre). Se recomienda montar ante todo la bisagra en la puerta y después en la pared

Install the hinge in the glass according to the drawing above. Pay attention to the number and sequence of the gaskets. (In case of glass thickness is less than nominal value, add in the external side, the extra soft gasket supplied to ensure a good grip of the hinge). Advice: first install the hinge on the door then on the

3 Cierre



Reponer la contraplaca precedentemente removida. **Ponerse un cuidado especial** de que la placa, a través de los agujeros A sean perfectamente acoplados con los pernos B. La situación el la imagen cruzada con X nunca debe presentarse, ya que eso podría implicar la posible ruptura del mecanismo. Una vez que se ha repuesto correctamente la contra placa,

atornillarla correctamente con los tornillos.

Repose backplate previously removed **paying extreme attention** that the plate, through the holes A, matches perfectly with the pins B. The circumstance shown in picture B (crossed with x) should be carefully avoided as it might cause the breakage of the mechanism. Once it is successfully replaced, fix it to the plate with the screws.