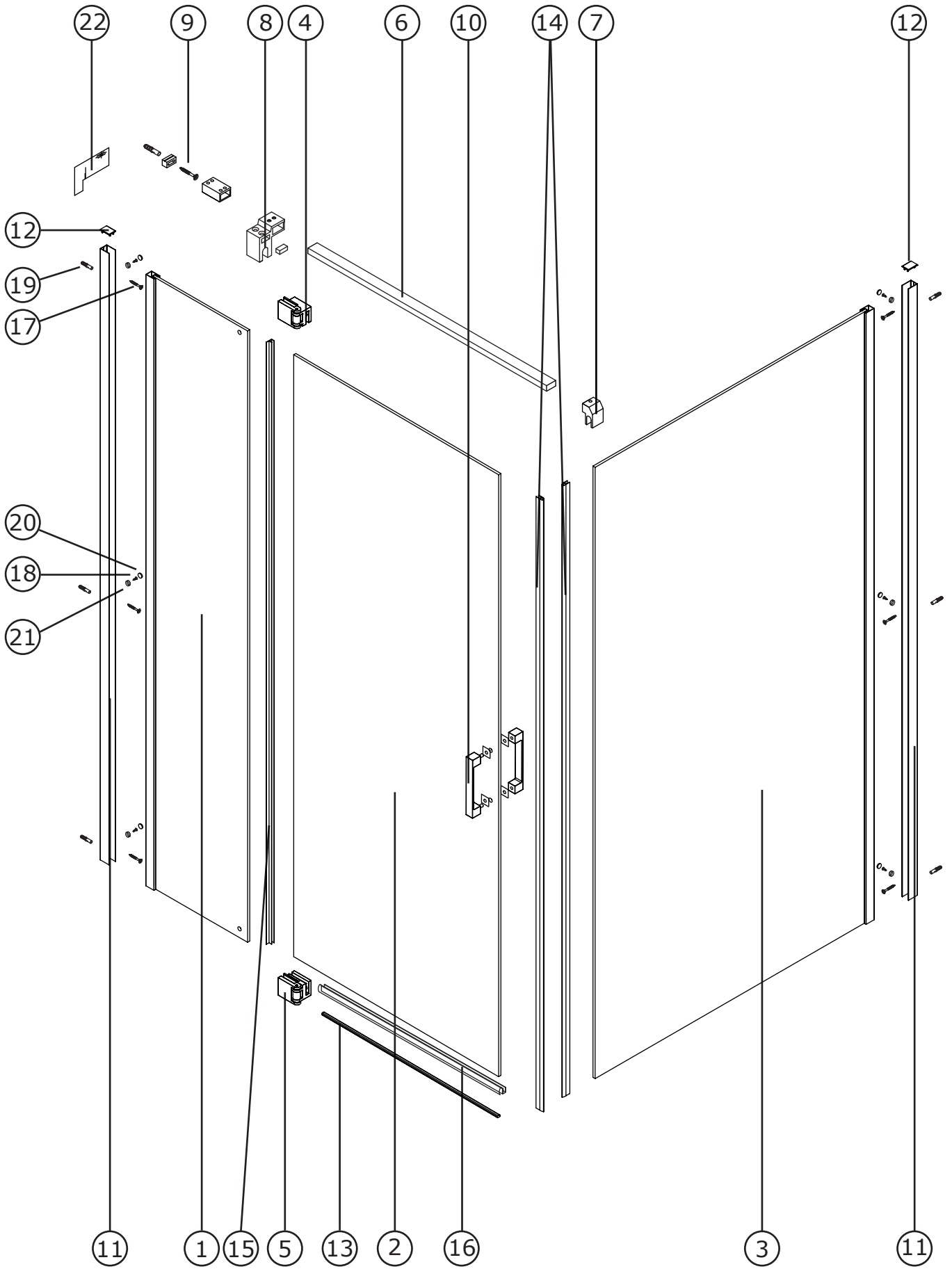


OP3A

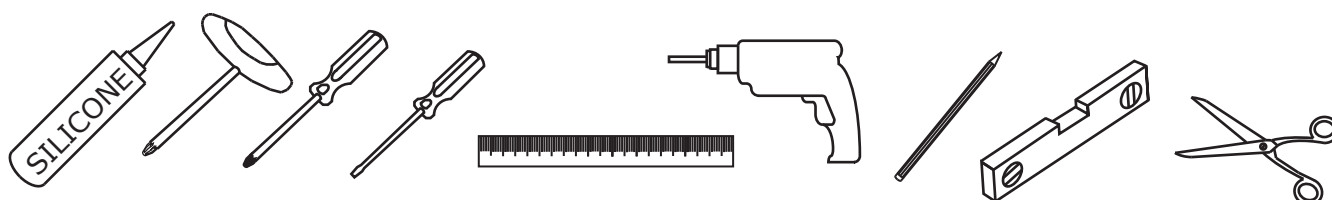


OP3A

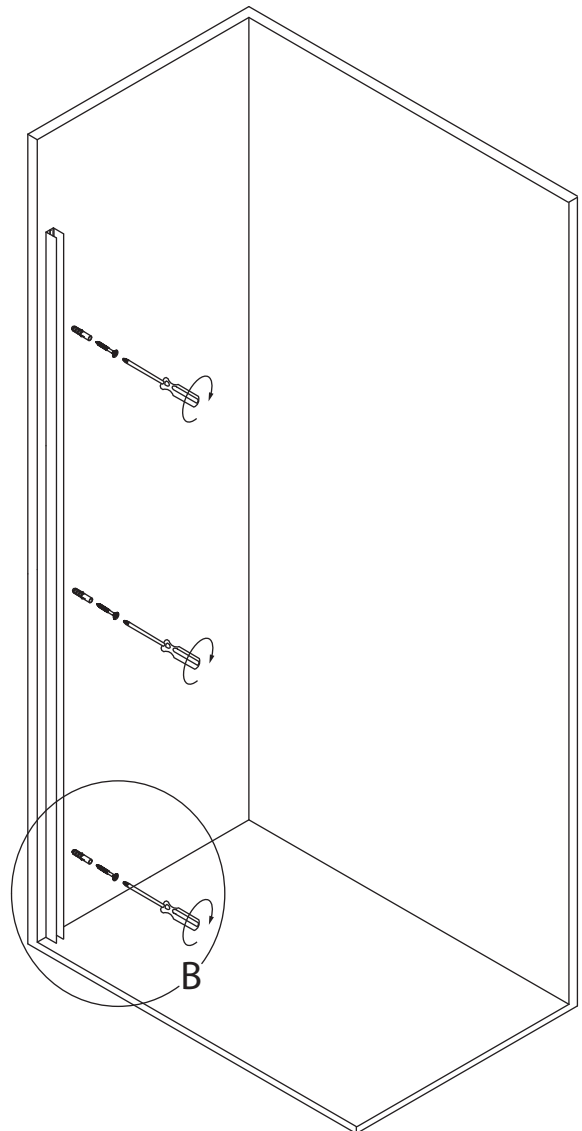
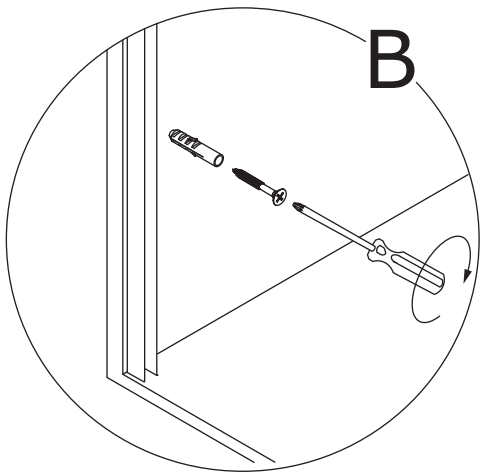
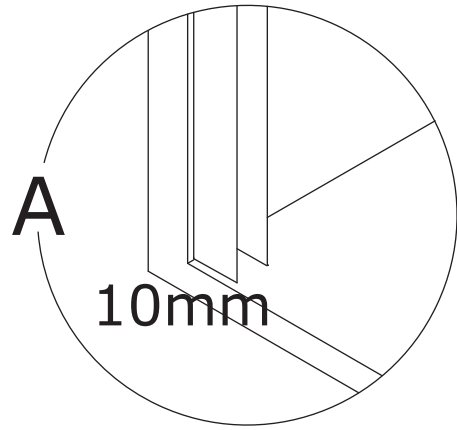
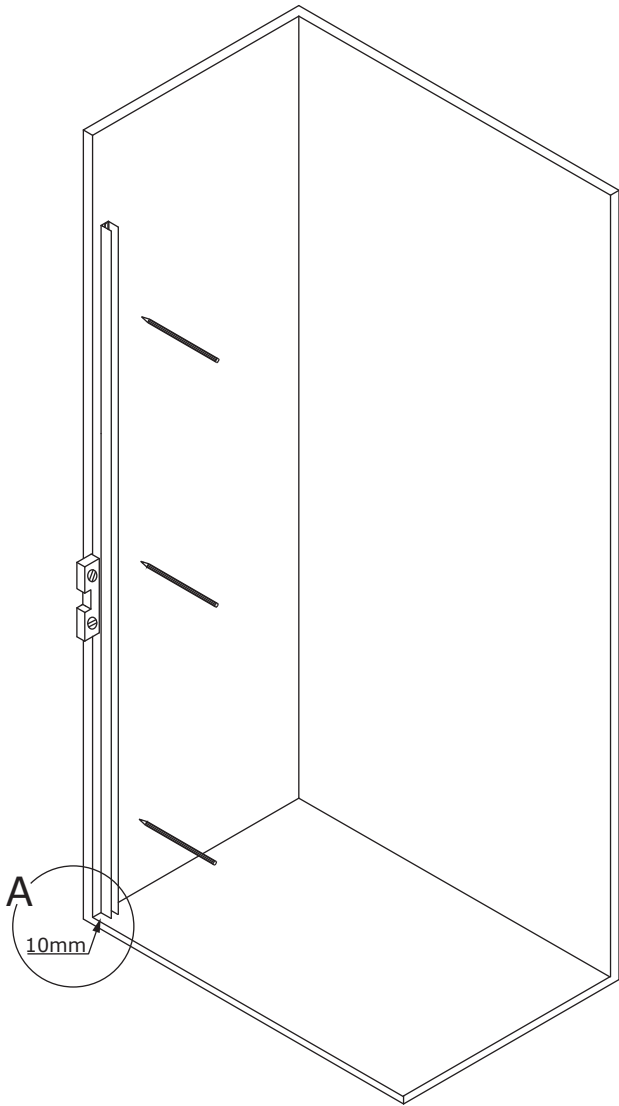
COMPONENTES/COMPONENTS/COMPOSANTS

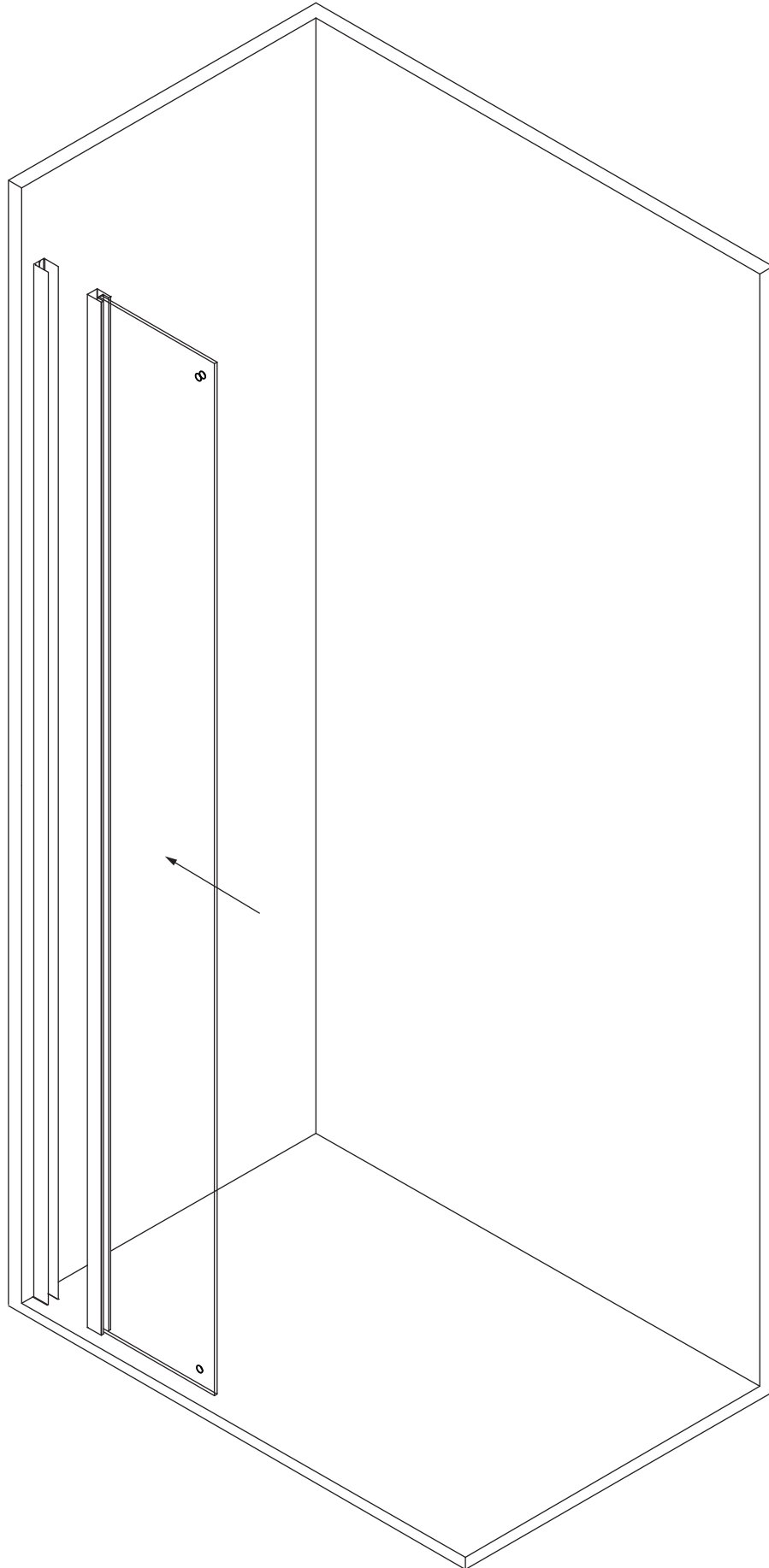
CODE	DESCRIPTION			UNITS
1	VIDRIO FIJO	FIXED GLASS	PAROI FIXE	1
2	VIDRIO MÓVIL	MOBILE GLASS	PAROI MOBILE	1
3	VIDRIO FIJO LATERAL	LATERAL FIXED GLASS	PAROI FIXE LATÉRALE	1
4	BISAGRA SUPERIOR B-303 DX	TOP HINGE B-303 DX	CHARNIÈRE SUPÉRIEURE B-303 DX	1
5	BISAGRA INFERIOR B-303 SX	LOWER HINGE B-303 SX	CHARNIÈRE INFÉRIEURE B-303 SX	1
6	BARRA DE REFUERZO	REINFORCEMENT BAR	BARRE DE RENFORCEMENT	1
7	SUJECCIÓN LATERAL BARRA	BAR SIDE FASTENING	FIXATION LATÉRALE À LA BARRE	1
8	SUJECCIÓN VIDRIO BARRA	GLASS ROD HOLDER	FIXAJE VERRE-BARRE	1
9	SUJECCIÓN A PARED BARRA	BAR WALL FASTENING	FIXATION DE LA BARRE AU MUR	1
10	TIRADOR	SHOOTER	TIREUR	1
11	PERFIL A PARED	WALL ATTACHMENT PROFILE	PROFILÉ À LA PAROI	2
12	TAPA PERFIL A PARED	WALL ATTACHMENT PROFILE COVER	COUVERCLE PROFILÉ MURAL	2
13	VIERTEAGUAS	RAIN GUARD	REJINGOT	1
14	JUNTA MAGNÉTICA	MAGNETIC JOINT	JOINT MAGNÉTIQUE	2
15	JUNTA BISAGRA	HINGE JOINT	JOINT DE LA CHARNIÈRE	1
16	GOMA INFERIOR	LOWER RUBBER	JOINT INFÉRIEUR	1
17	TORNILLOS A PARED	WALL SCREW	VIS MURALE	6
18	AUTORROSCANTES	SELF-TAPPING SCREW	VIS AUTO-PERFORANTE	6
19	TACO	WALL PLUG	CHEVILLE	6
20	EMBELLECEDORES	FINISH SCREW	ENJOLIVEURS CACHE-VIS	6
21	ARANDELAS	WASHER	RONDELLE	6
22	PLANTILLA COLOCACIÓN BARRA	TEMPLATE PLACEMENT BAR	POCHOIR POUR PLACEMENT DE LA BARRE	1

HERRAMIENTAS NECESARIAS/TOOLS NEEDED/OUTILS NÉCESSAIRES

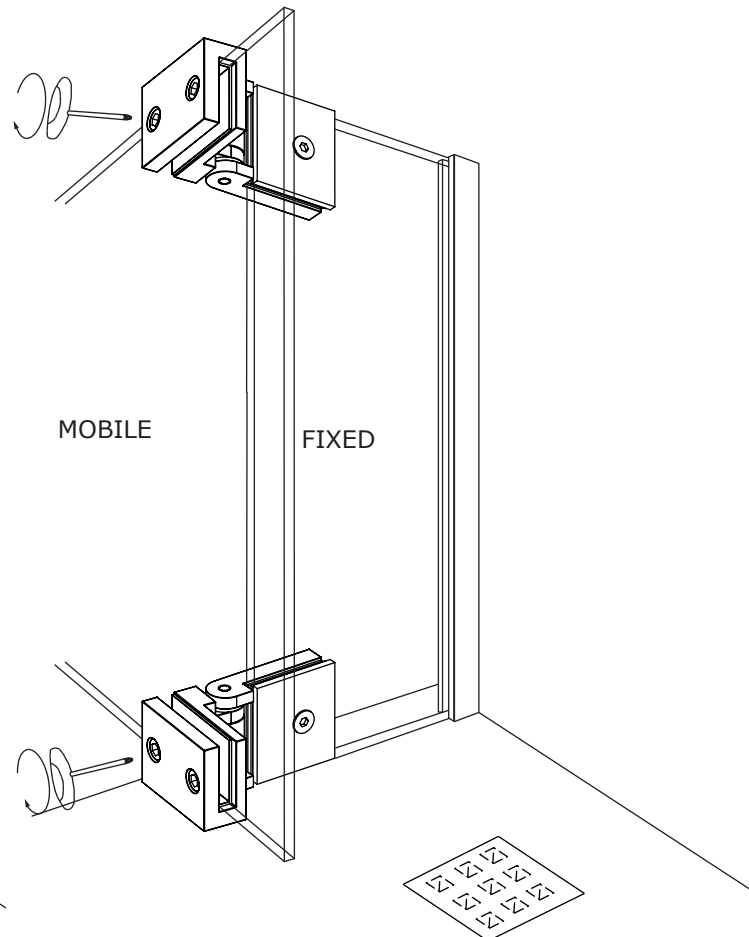
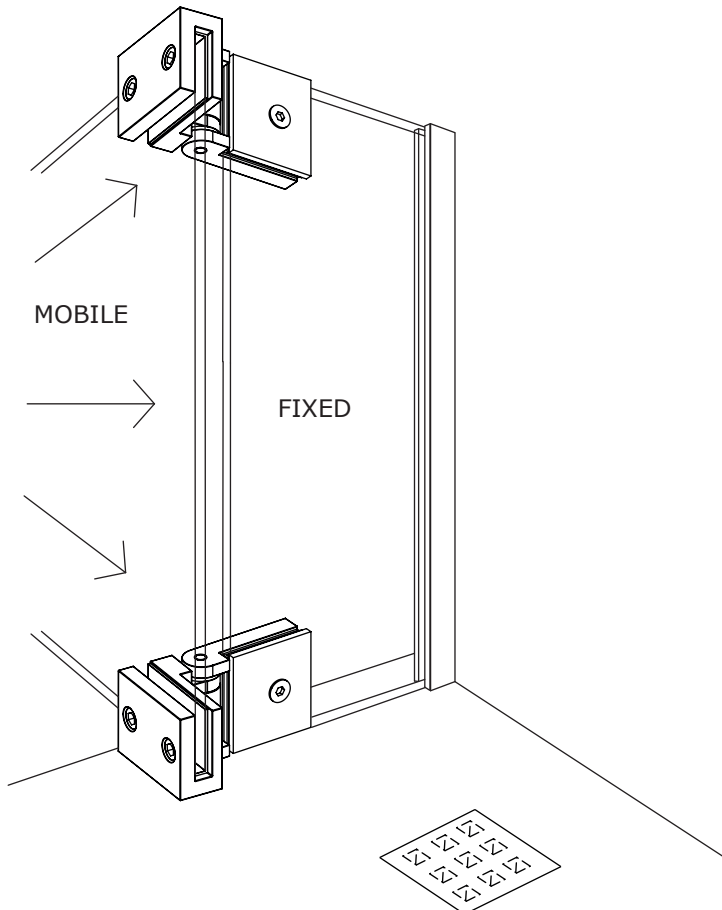
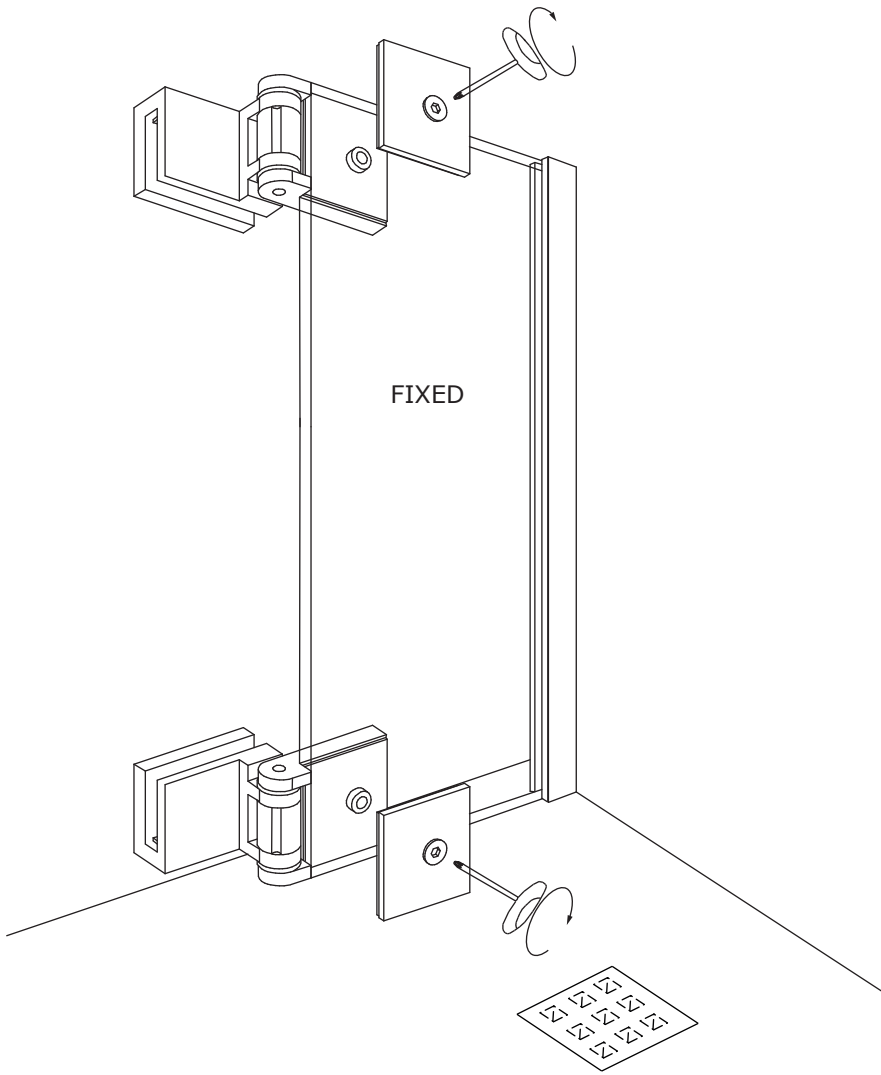


OP3A

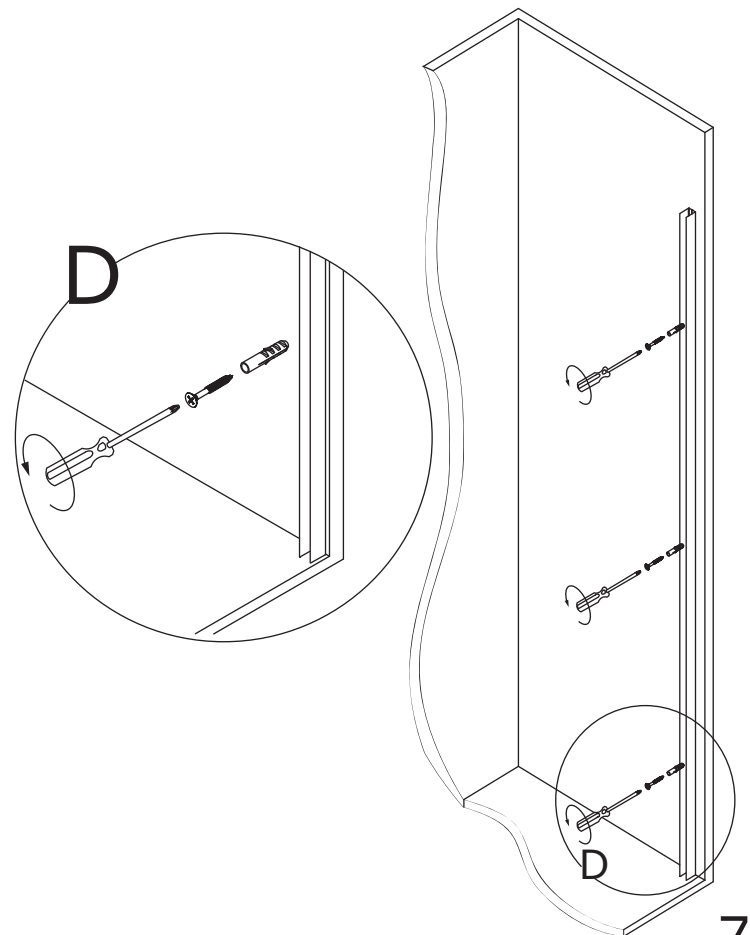
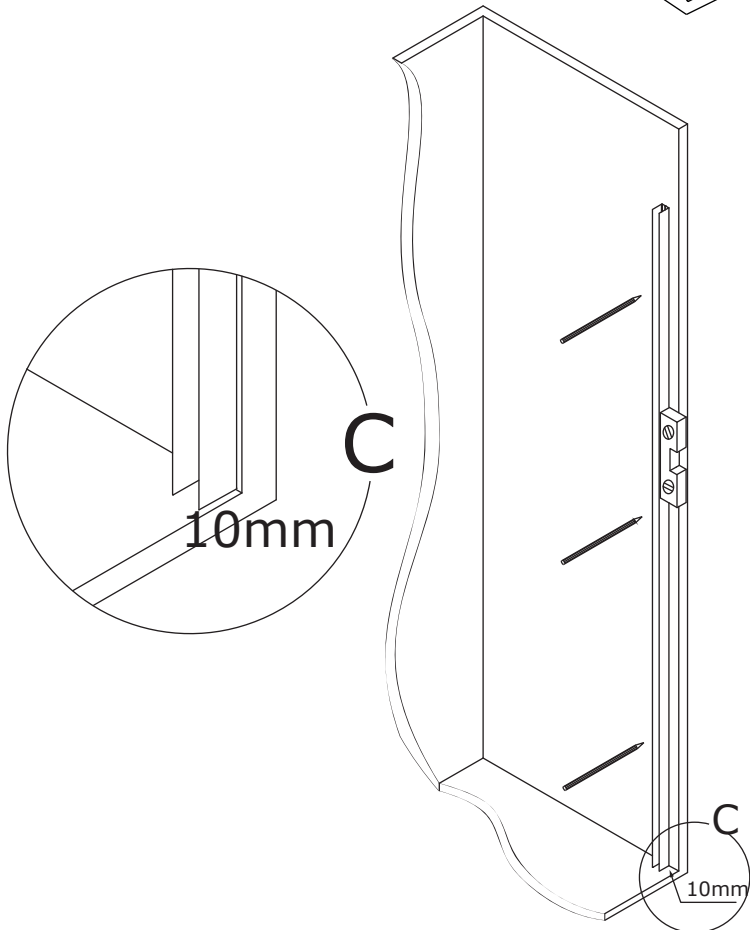
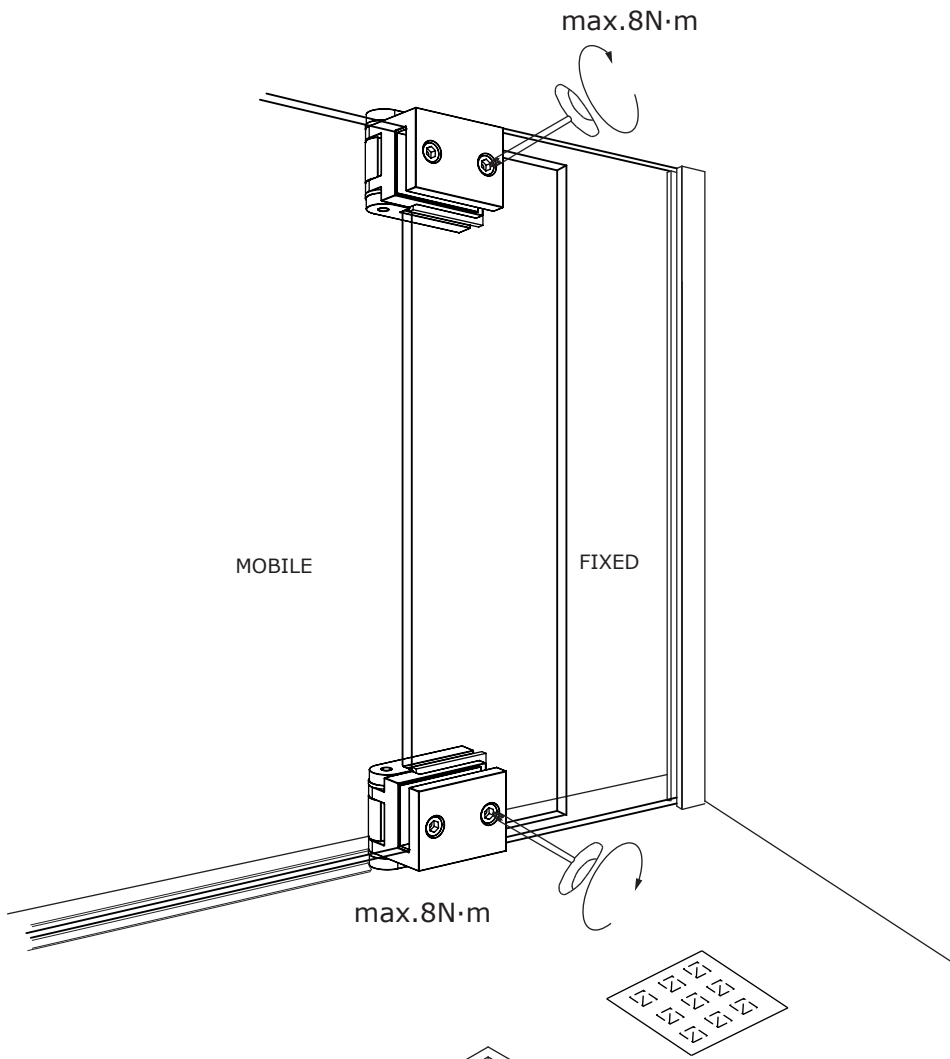


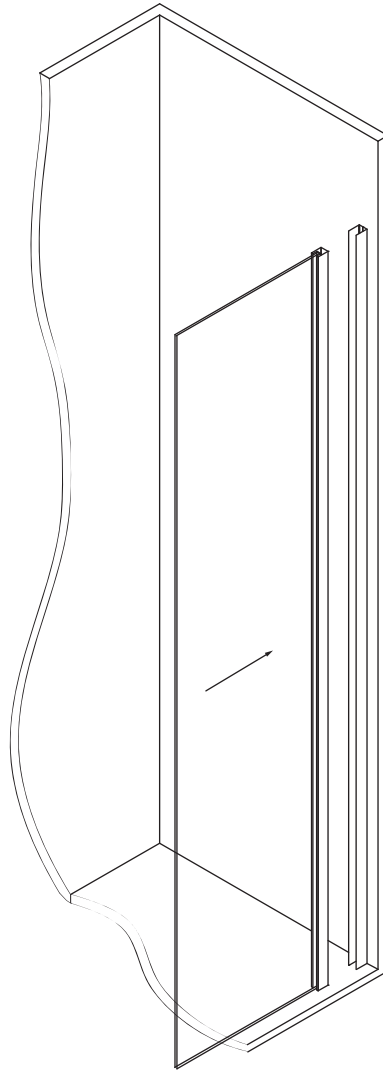


OP3A

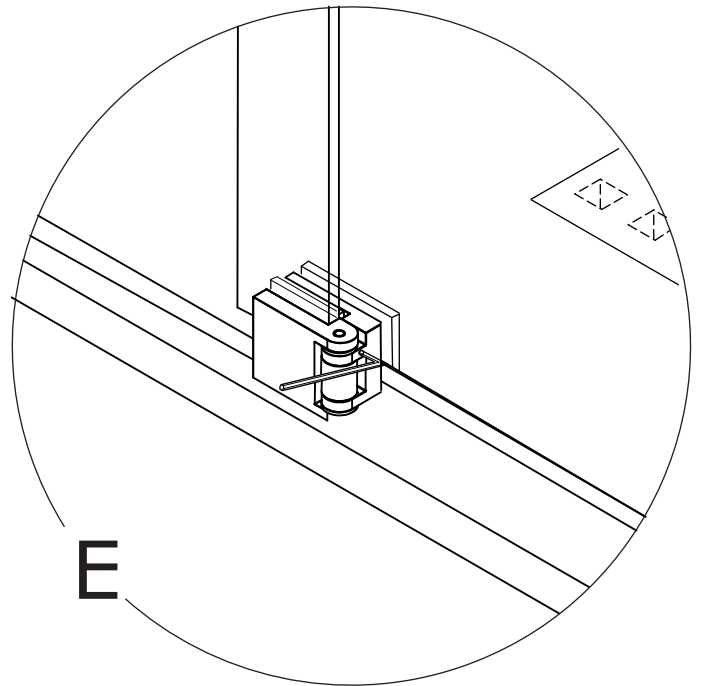
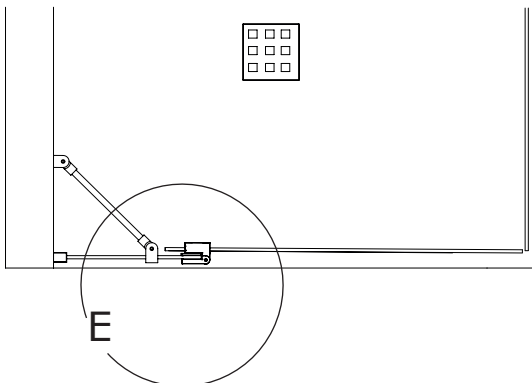
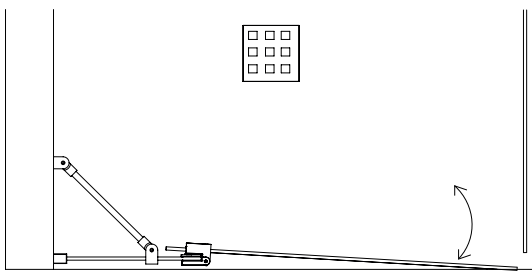


OP3A

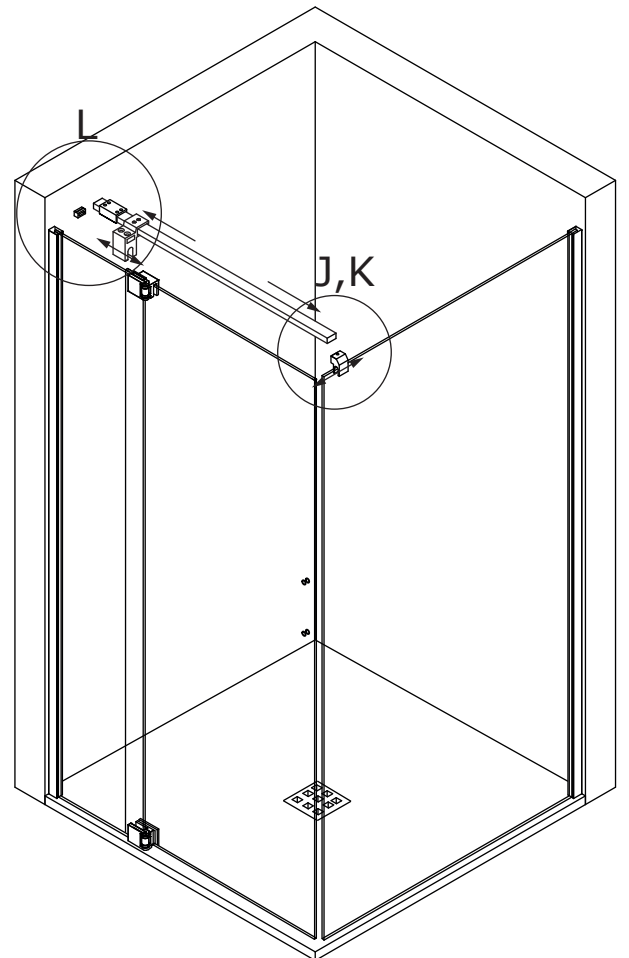
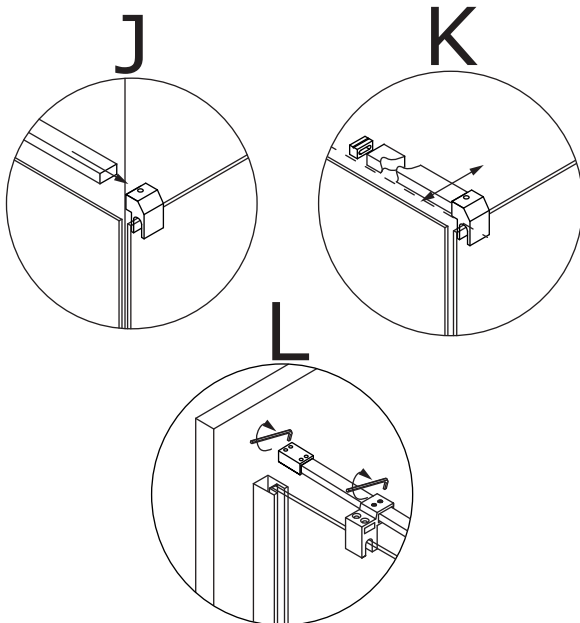
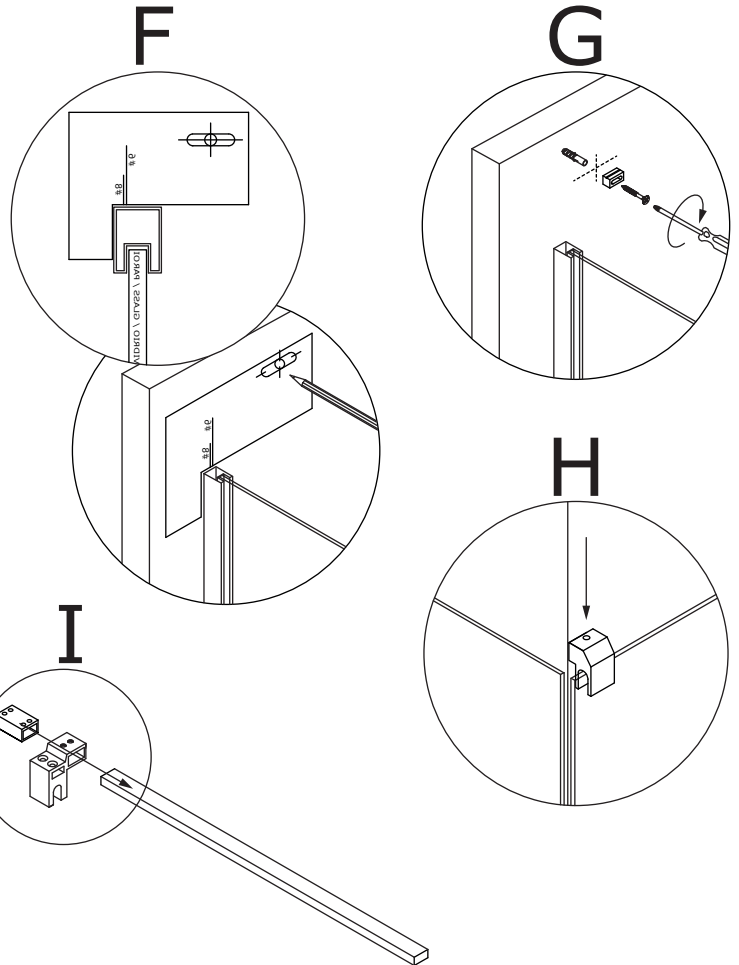
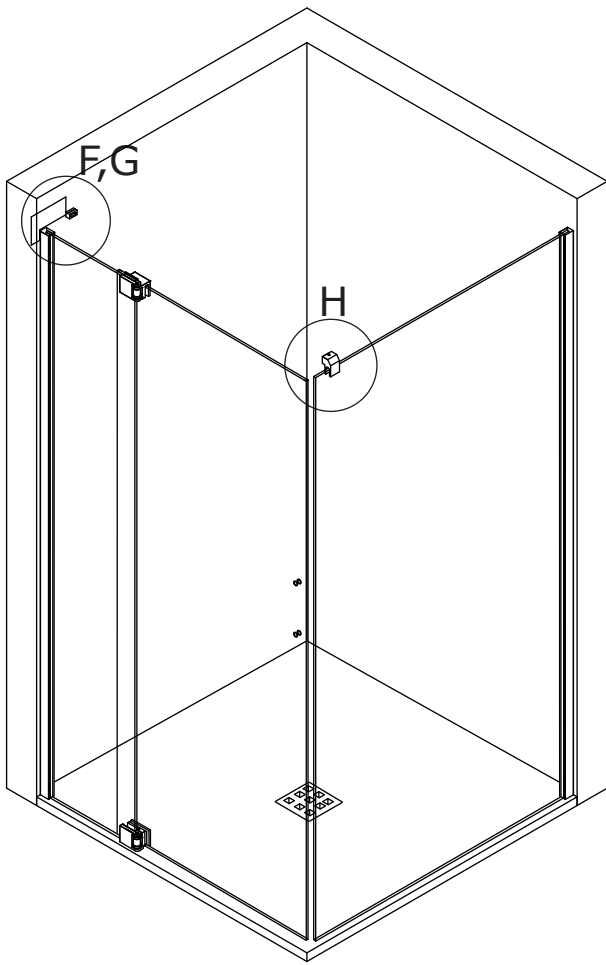




AJUSTE DEL GRADO DE CIERRE/ADJUSTING THE DEGREE OF CLOSURE/AJUSTER LE DEGRÉ DE FERMETURE



OP3A



OP3A

