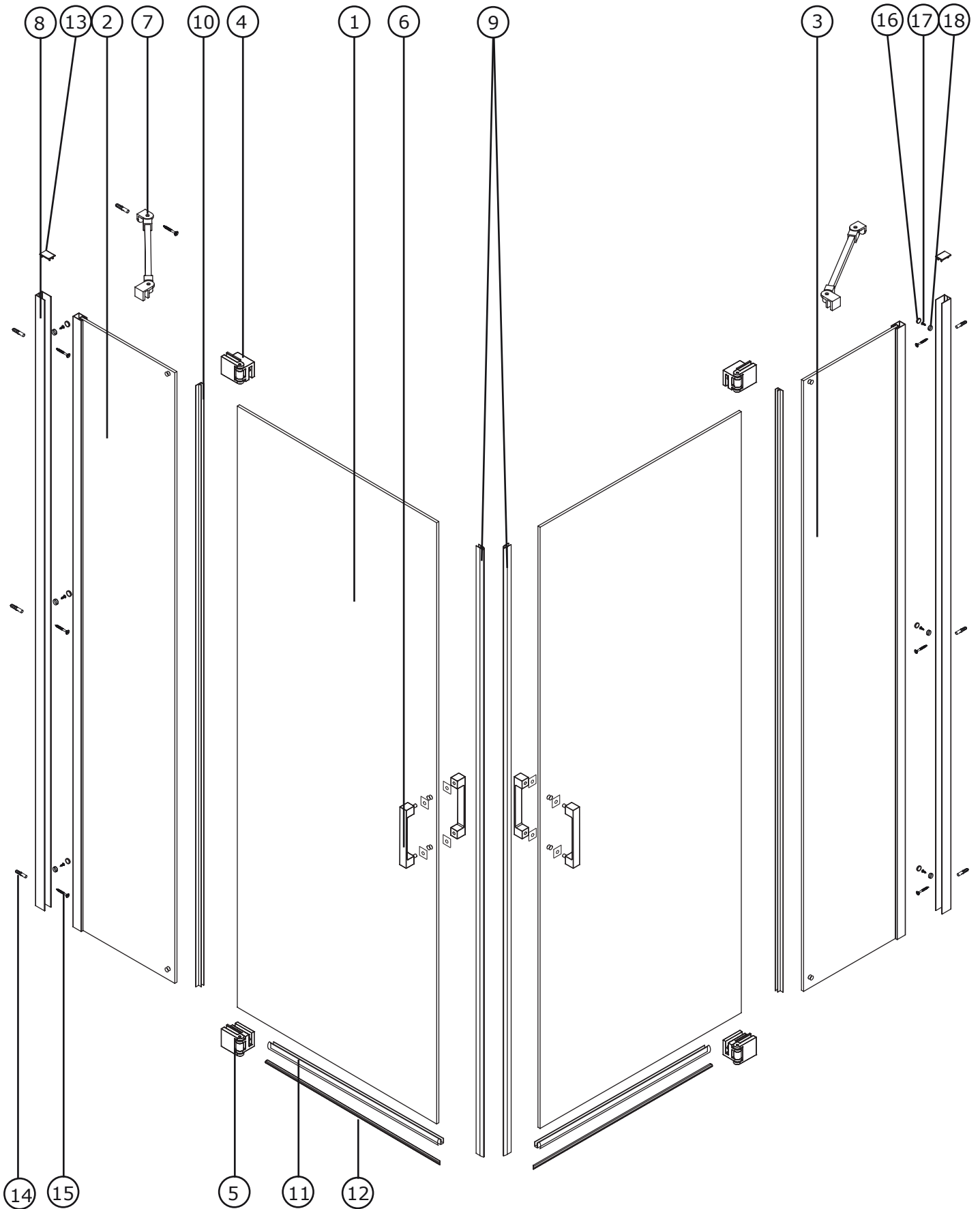


OP4A

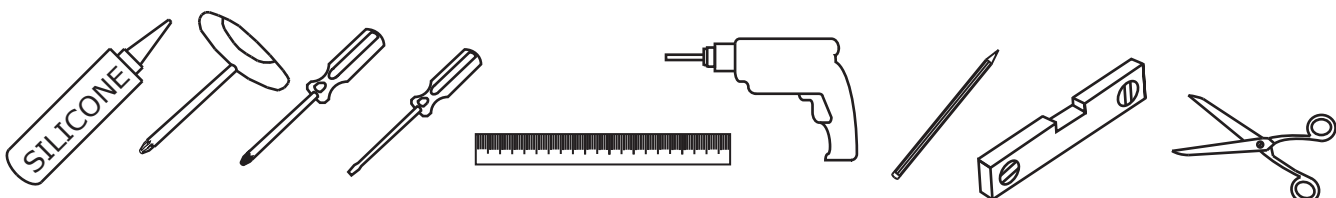


OP4A

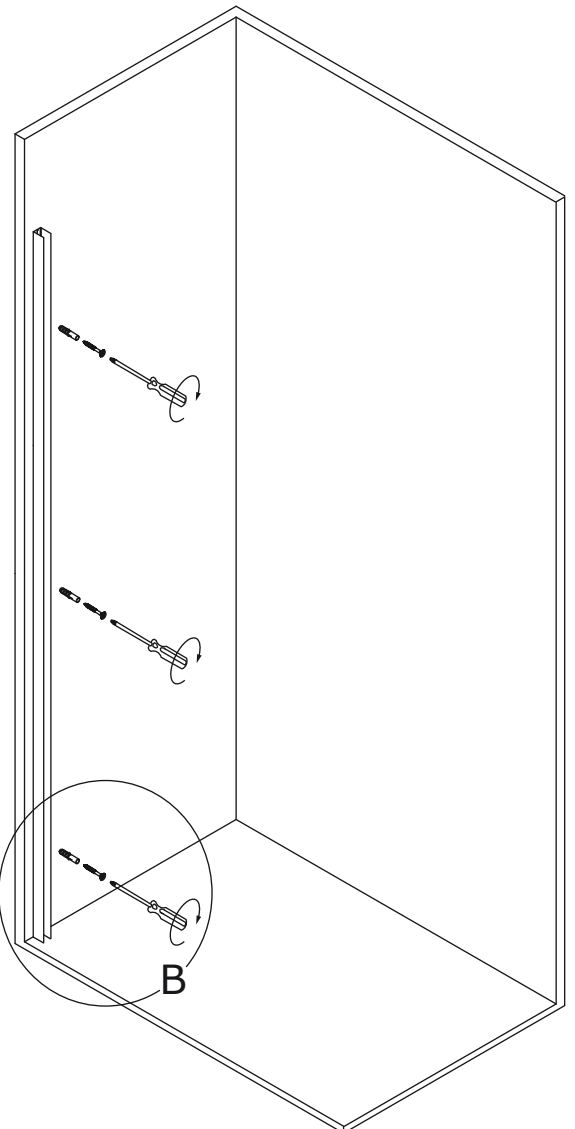
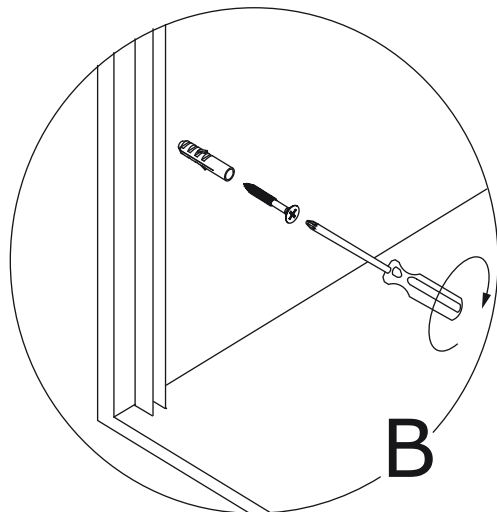
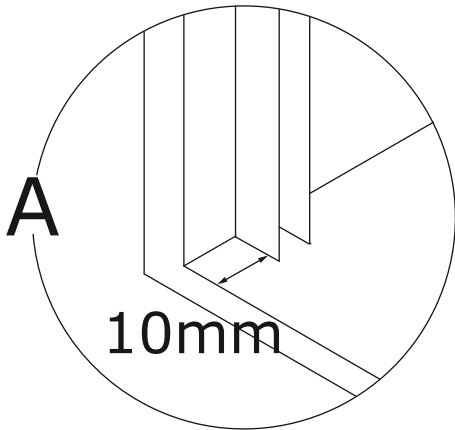
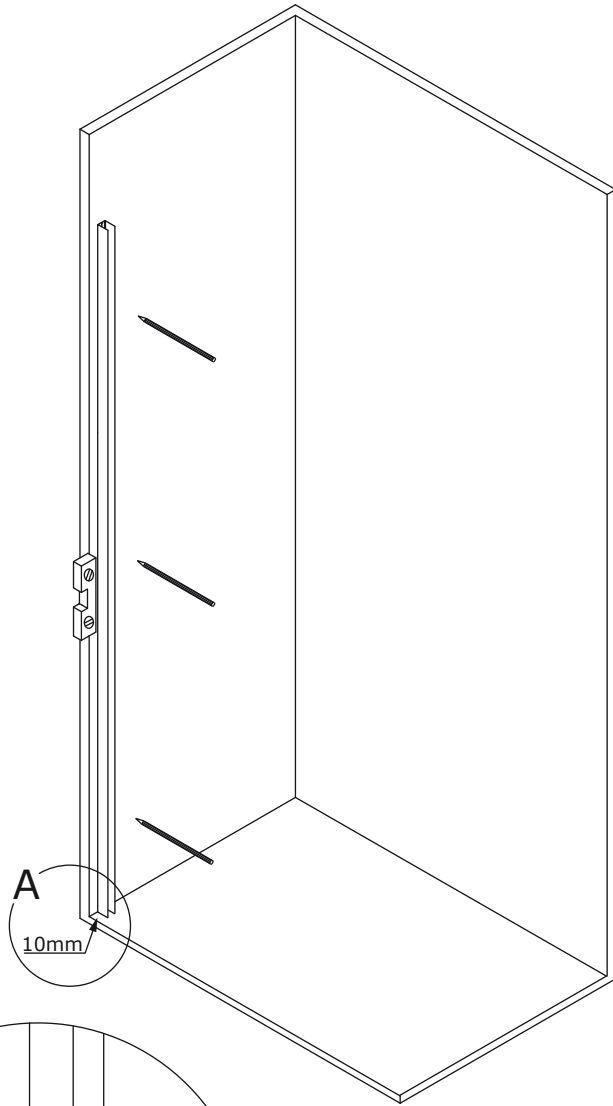
COMPONENTES/COMPONENTS/COMPOSANTS

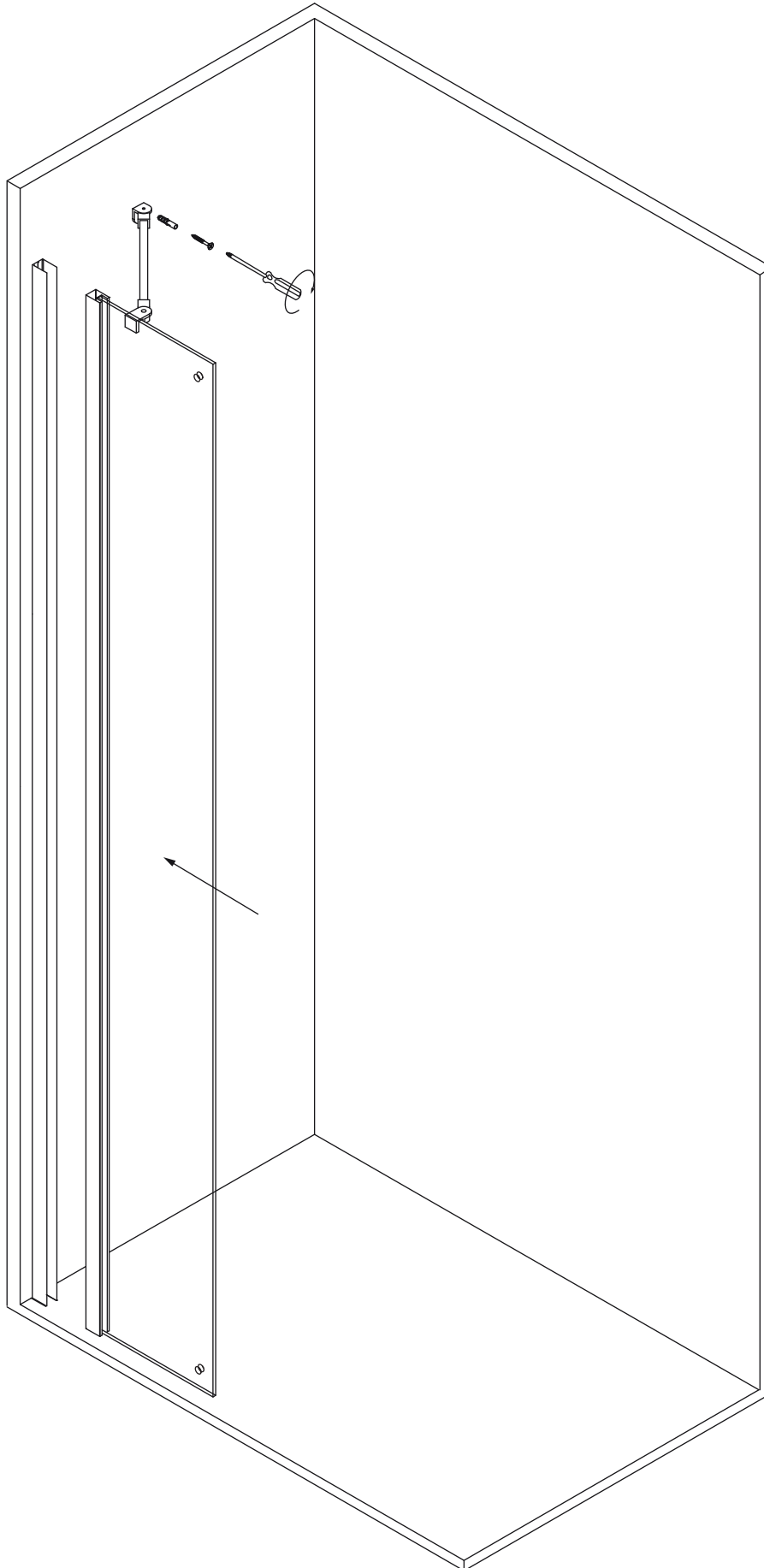
CODE	DESCRIPTION			UNITS
1	VIDRIO MÓVIL	MOBILE GLASS	PAROI MOBILE	2
2	VIDRIO FIJO IZQUIERDA	LEFT FIXED GLASS	PAROI FIXE GAUCHE	1
3	VIDRIO FIJO DERECHA	RIGHT FIXED GLASS	PAROI FIXE DROITE	1
4	BISAGRA SUPERIOR B-303 DX	TOP HINGE B-303 DX	CHARNIÈRE SUPÉRIEURE B-303 DX	2
5	BISAGRA INFERIOR B-303 SX	LOWER HINGE B-303 SX	CHARNIÈRE INFÉRIEURE B-303 SX	2
6	TIRADOR	SHOOTER	TIREUR	2
7	BARRA DE REFUERZO	REINFORCEMENT BAR	BARRE DE RENFORCEMENT	2
8	PERFIL A PARED	WALL ATTACHMENT PROFILE	PROFILÉ À LA PAROI	2
9	JUNTA MAGNÉTICA	MAGNETIC JOINT	JOINT MAGNÉTIQUE	2
10	JUNTA BISAGRA	HINGE JOINT	JOINT DE LA CHARNIÈRE	2
11	GOMA INFERIOR	LOWER RUBBER	JOINT INFÉRIEUR	2
12	VIERTEAGUAS	RAIN GUARD	REJINGOT	2
13	TAPA PERFIL A PARED	WALL ATTACHMENT PROFILE COVER	COUVERCLE PROFILÉ MURAL	2
14	TACO	WALL PLUG	CHEVILLE	6
15	TORNILLOS A PARED	WALL SCREW	VIS MURALE	6
16	EMBELLECEDORES	FINISH SCREW	ENJOLIVEURS CACHE-VIS	6
17	AUTORROSCANTES	SELF-TAPPING SCREW	VIS AUTO-PERFORANTE	6
18	ARANDELAS	WASHER	RONDELLE	6

HERRAMIENTAS NECESARIAS/TOOLS NEEDED/OUTILS NÉCESSAIRES

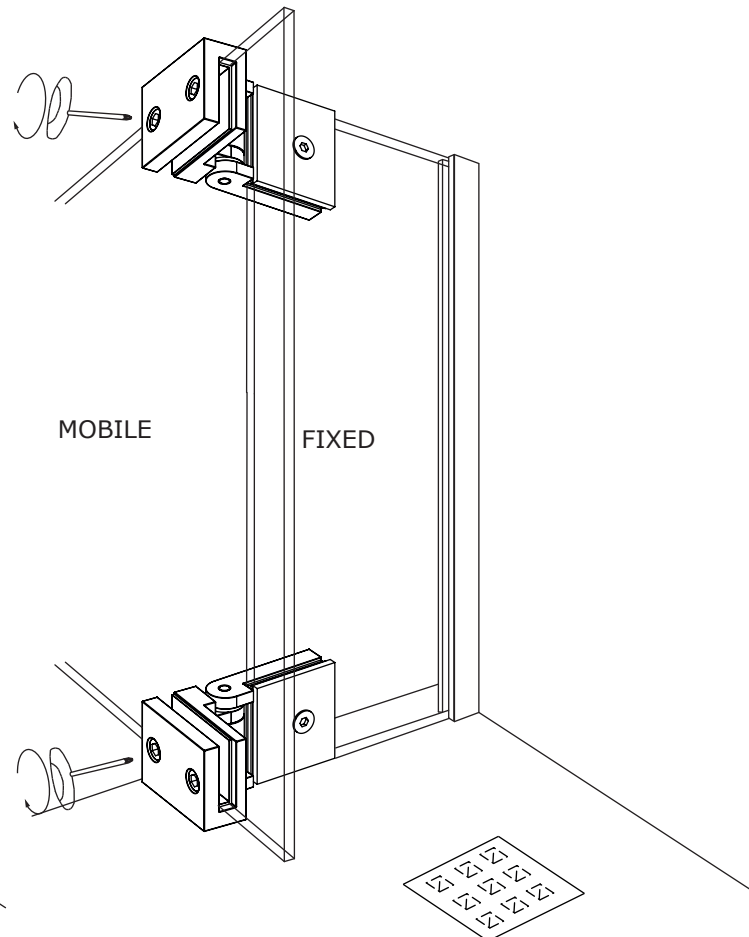
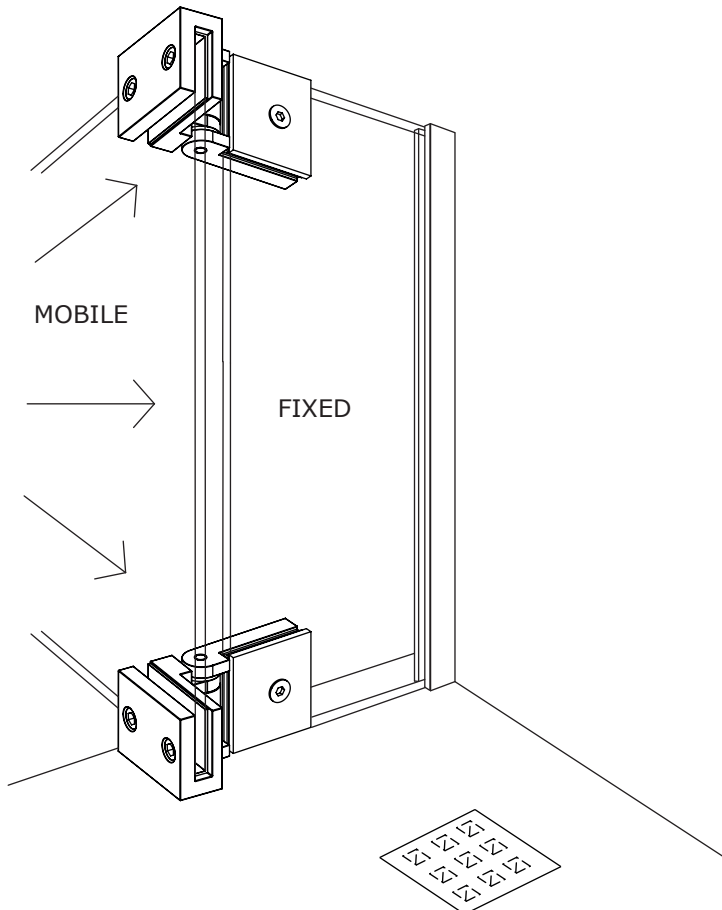
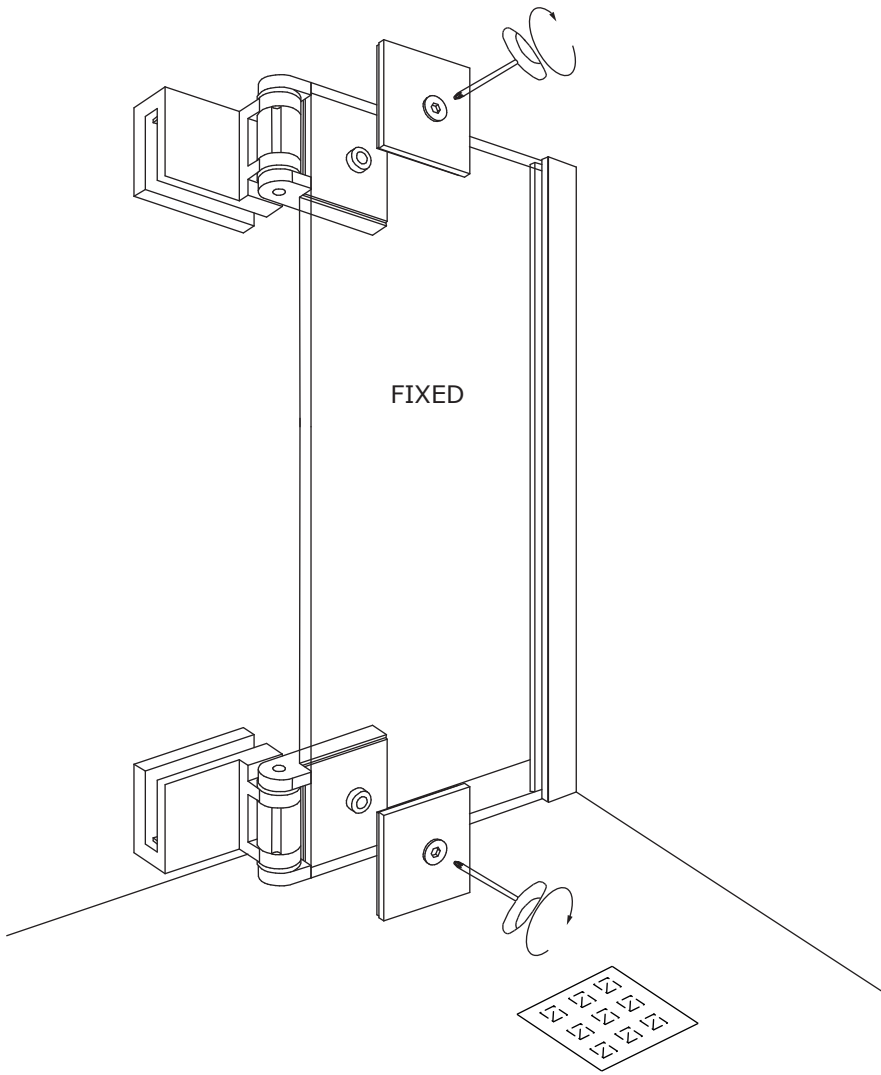


OP4A

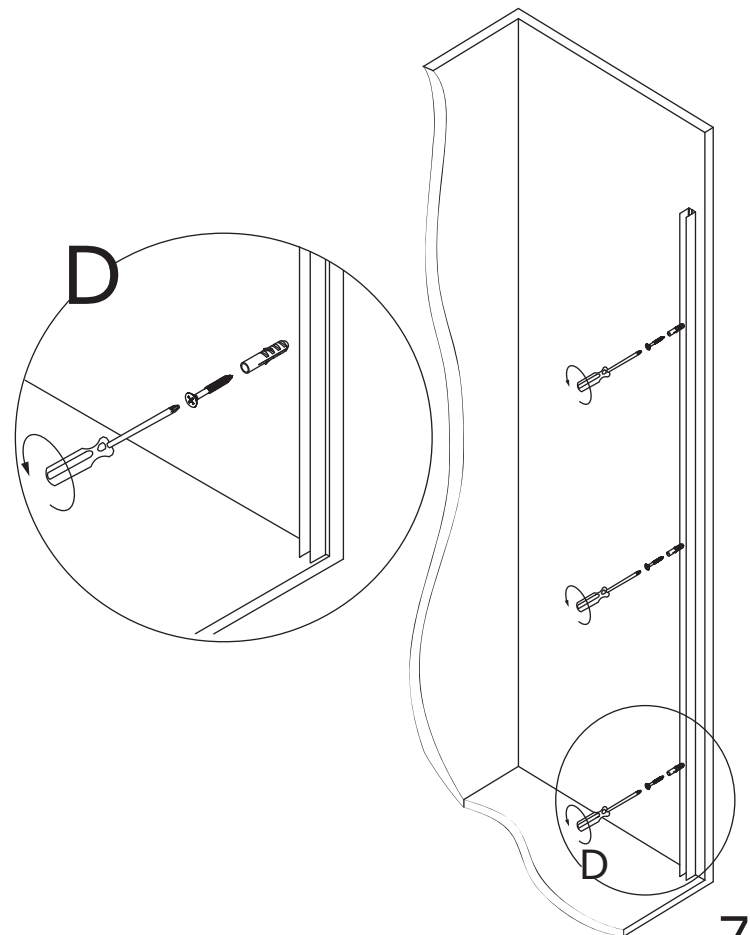
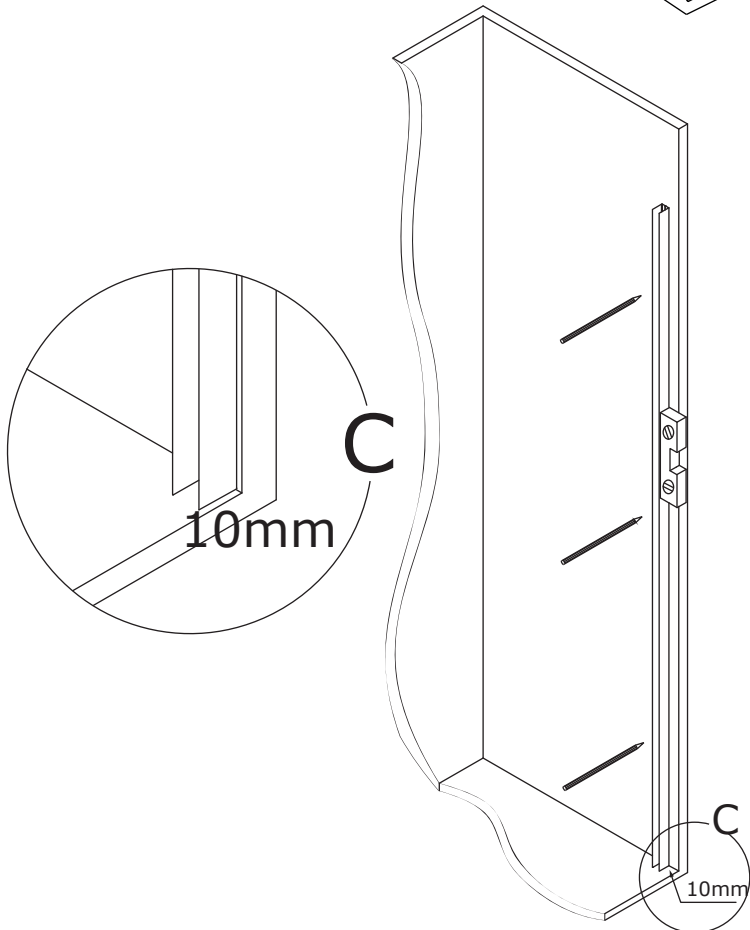
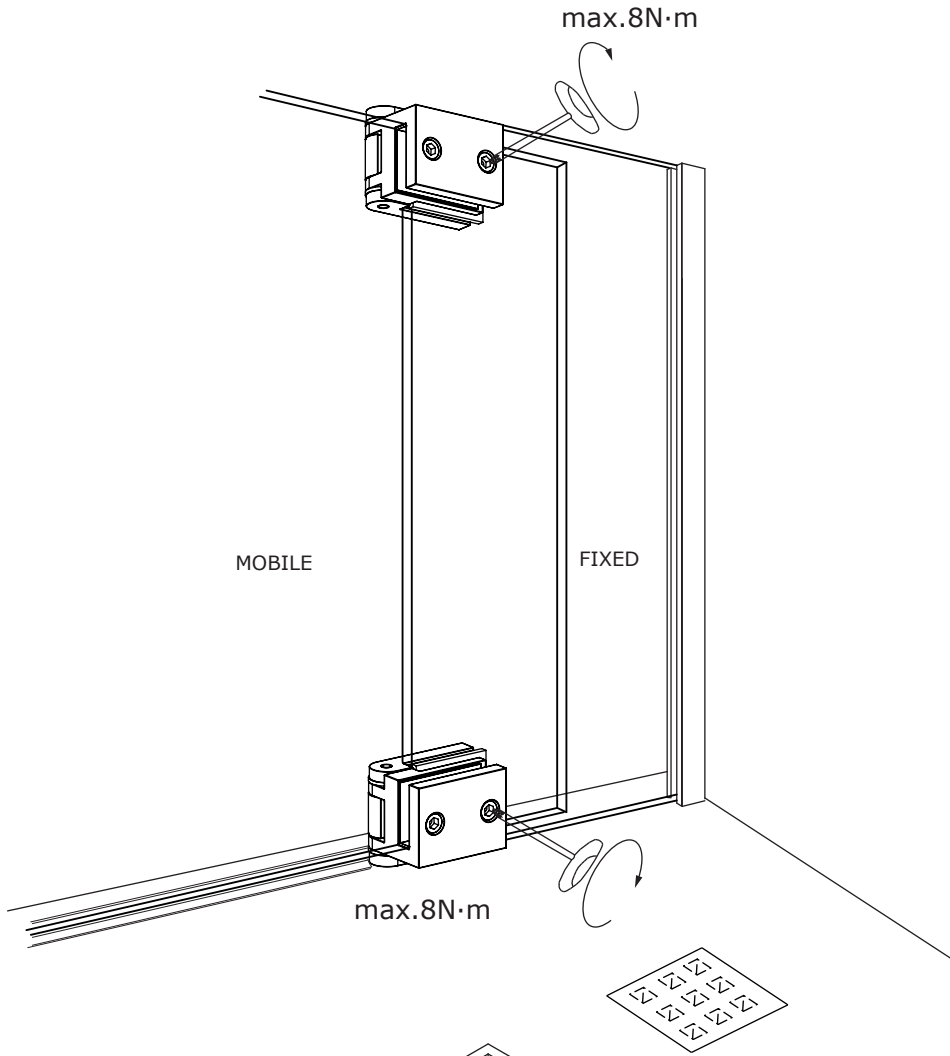


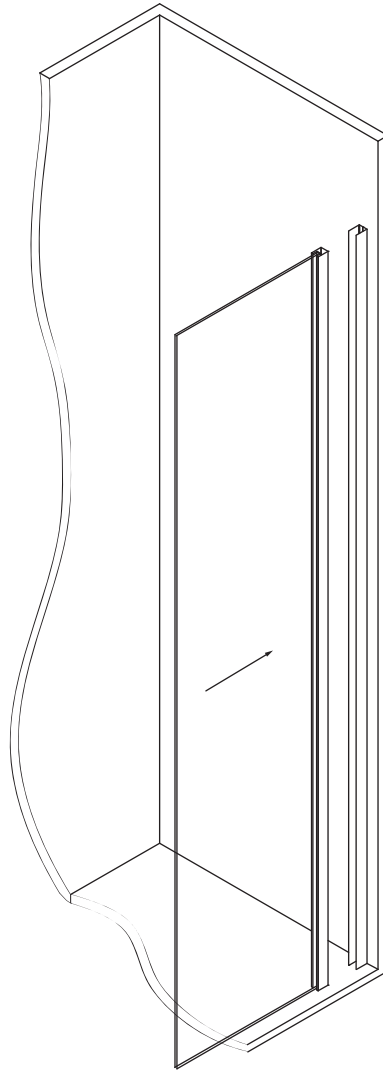


OP4A

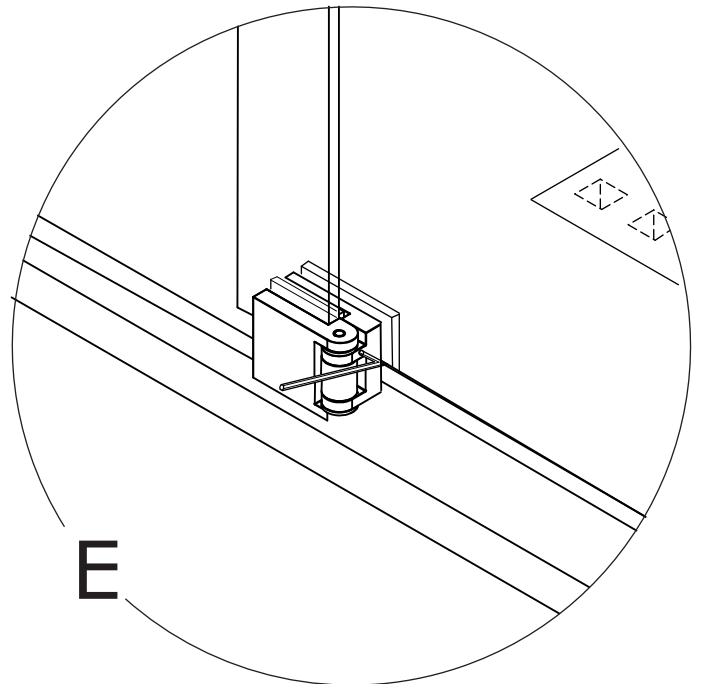
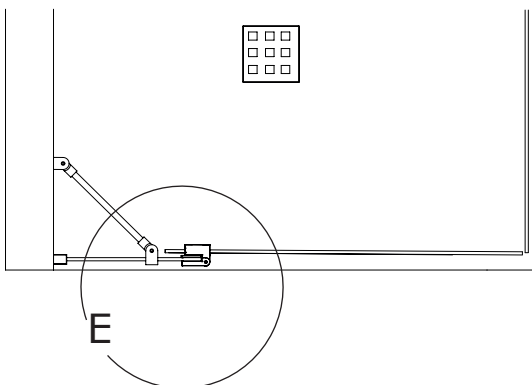
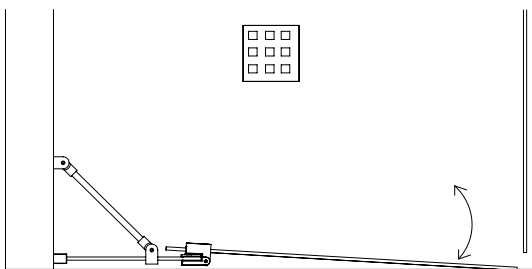


OP4A





AJUSTE DEL GRADO DE CIERRE/ADJUSTING THE DEGREE OF CLOSURE/AJUSTER LE DEGRÉ DE FERMETURE



OP4A

