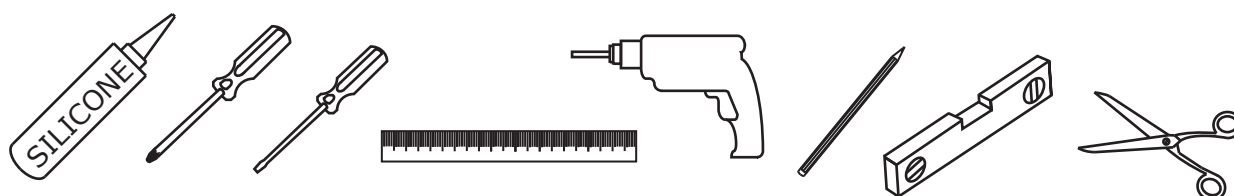
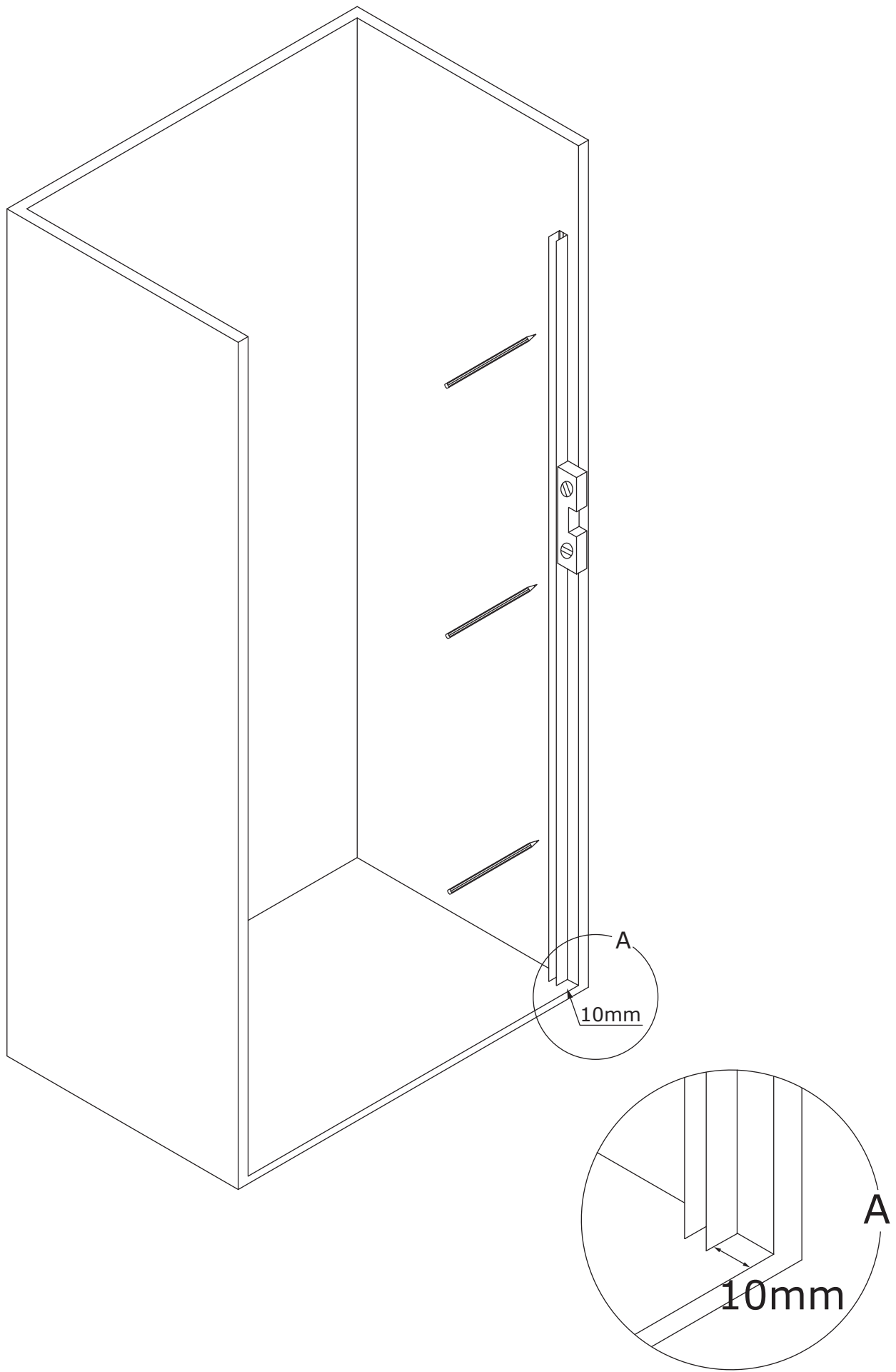


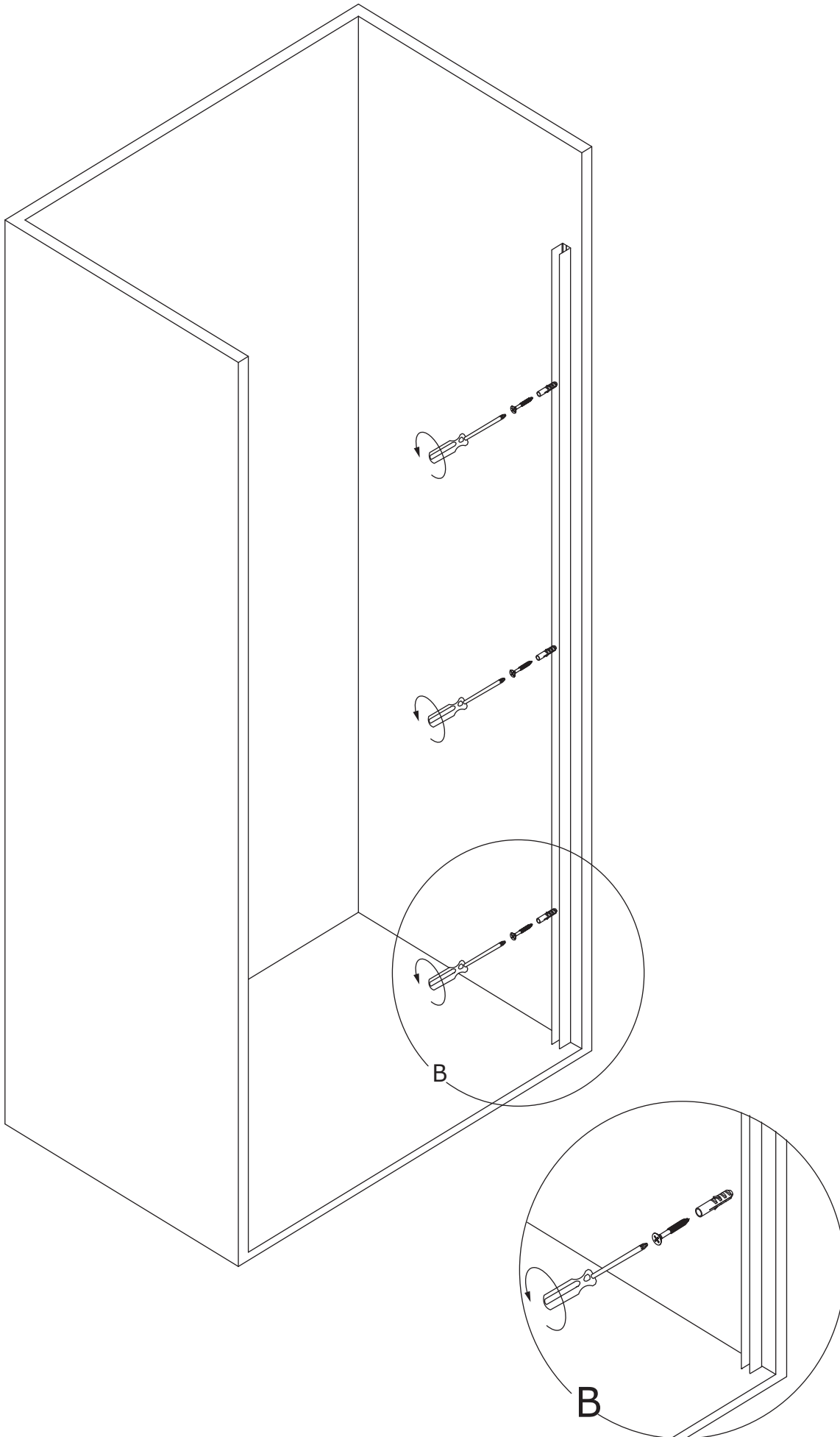
COMPONENTES/COMPONENTS/COMPOSANTS

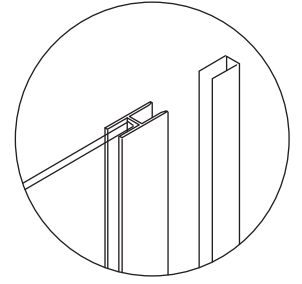
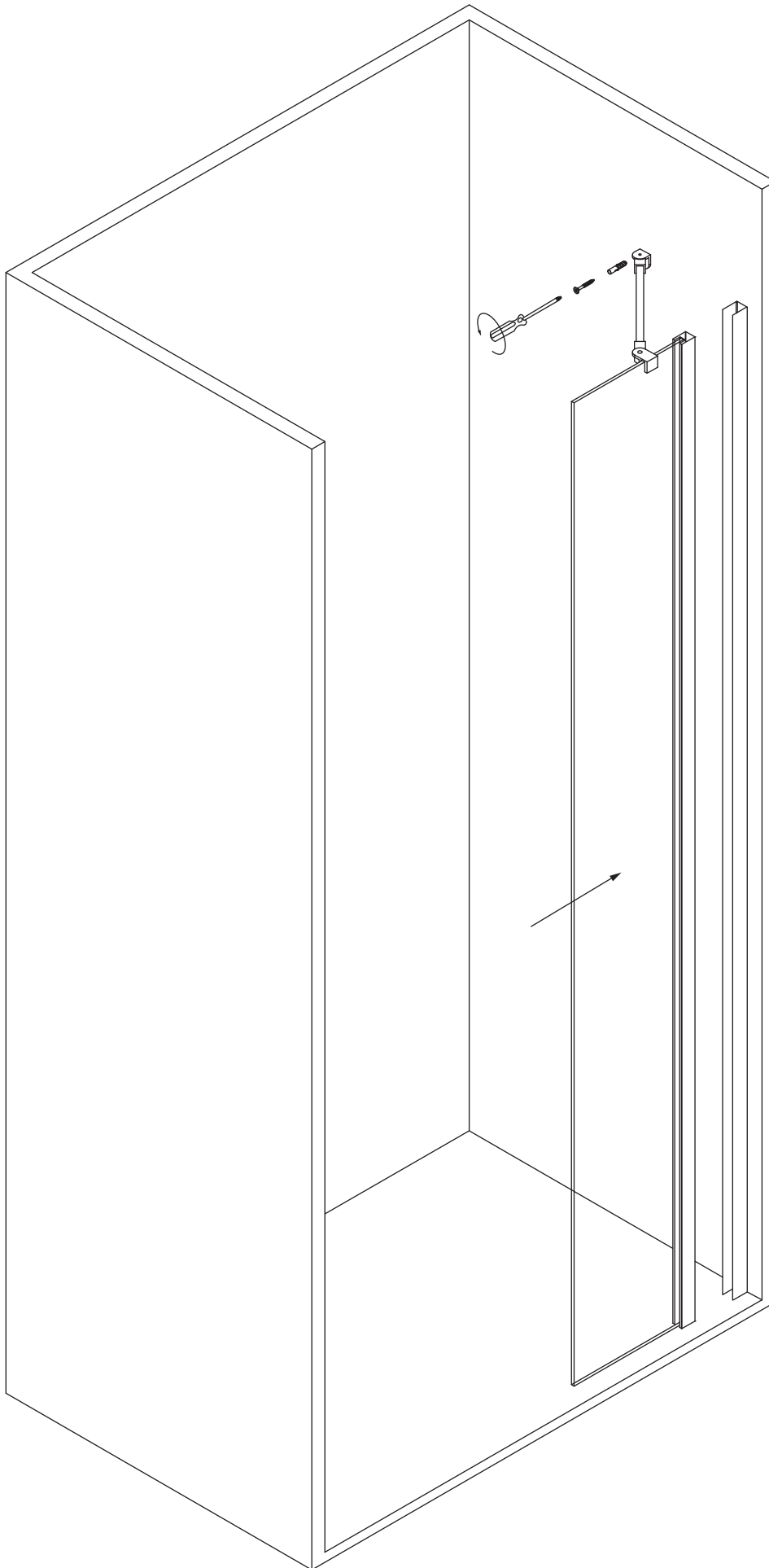
CODE	DESCRIPTION			UNITS
1	VIDRIO MÓVIL	MOBILE GLASS	PAROI MOBILE	1
2	VIDRIO FIJO	FIXED GLASS	PAROI FIXE	1
3	BISAGRA	HINGE	CHARNIÈRE	2
4	TIRADOR	SHOOTER	TIREUR	1
5	BARRA DE REFUERZO	REINFORCEMENT BAR	BARRE DE RENFORCEMENT	1
6	PERFIL A PARED	WALL ATTACHMENT PROFILE	PROFILÉ À LA PAROI	1
7	CIERRE LATERAL	LATERAL CLOSING	FERMETURE LATÉRALE	1
8	JUNTA MAGNÉTICA	MAGNETIC JOINT	JOINT MAGNÉTIQUE	2
9	JUNTA BISAGRA	JOINT HINGE	JOINT DE LA CHARNIÈRE	1
10	GOMA INFERIOR	LOWER RUBBER	JOINT INFÉRIEUR	1
11	VIERTEAGUAS	RAIN GUARD	REJINGOT	1
12	REMATE VIERTEAGUAS	FINISH RAIN GUARD	COUVERCLE DU REJINGOT	2
13	TAPA PERFIL A PARED	WALL ATTACHMENT PROFILE COVER	EMBOUT PROFILÉ MURAL	1
14	TORNILLOS A PARED	WALL SCREW	VIS MURALE	6
15	AUTORROSCANTES	SELF-TAPPING SCREW	VIS AUTO-PERFORANTE	3
16	TACO	WALL PLUG	CHEVILLE	6
17	ARANDELAS	WASHER	RONDELLE	6
18	EMBELLECEDORES	FINISH SCREW	ENJOLIVEURS CACHE-VIS	6
19	CALZO	CHOCK	CALE	1

HERRAMIENTAS NECESARIAS/TOOLS NEEDED/OUTILS NÉCESSAIRES





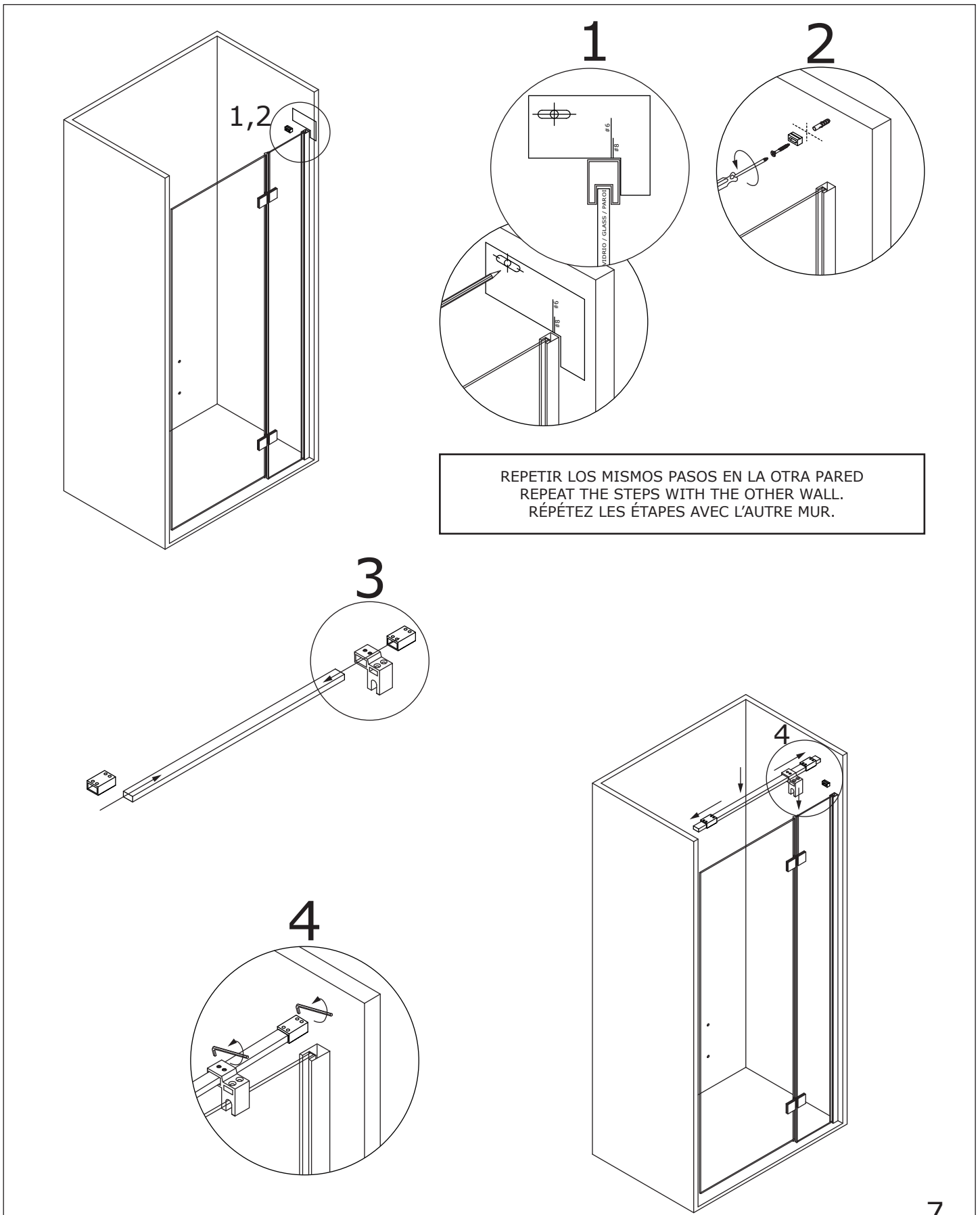




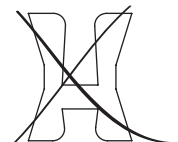
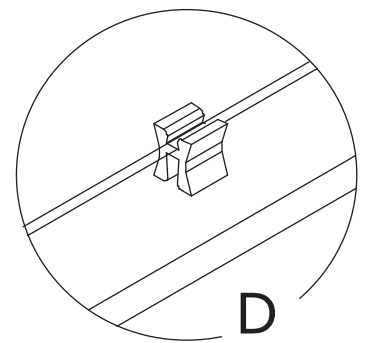
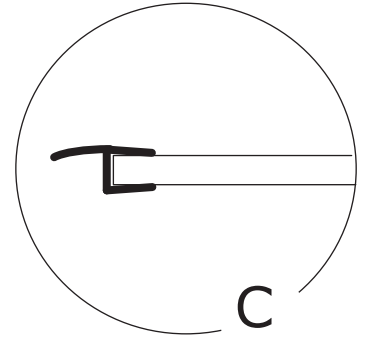
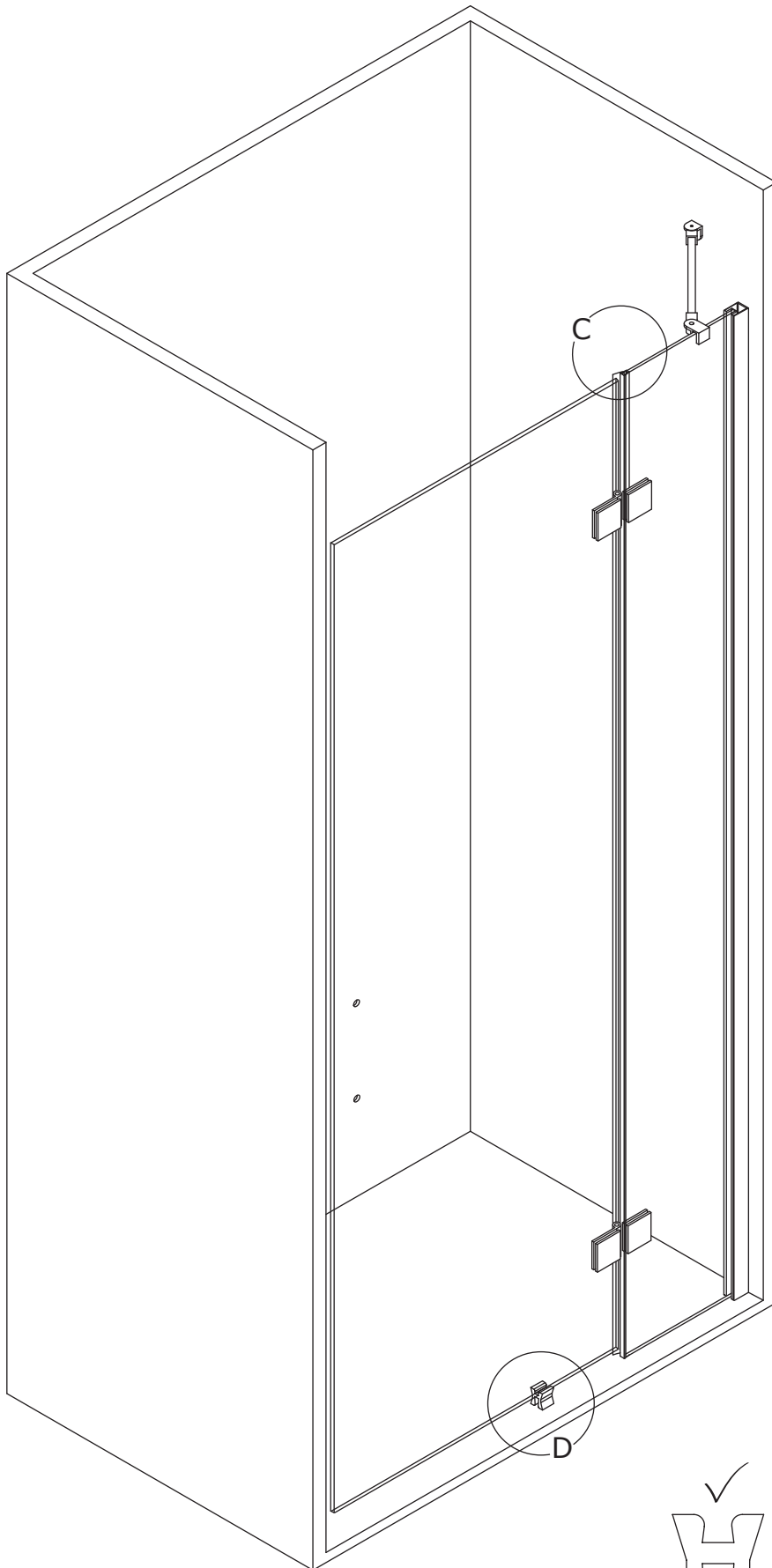
VIDRIO 6mm
VERRE 6mm

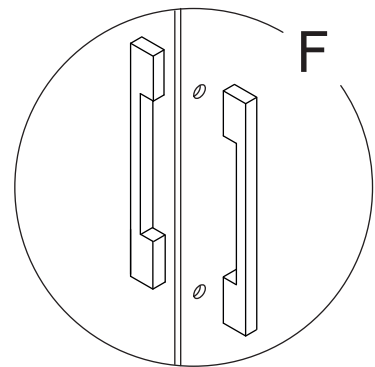
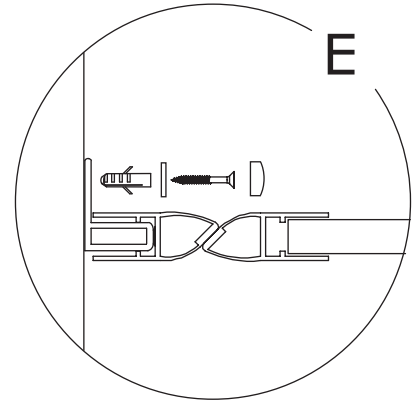
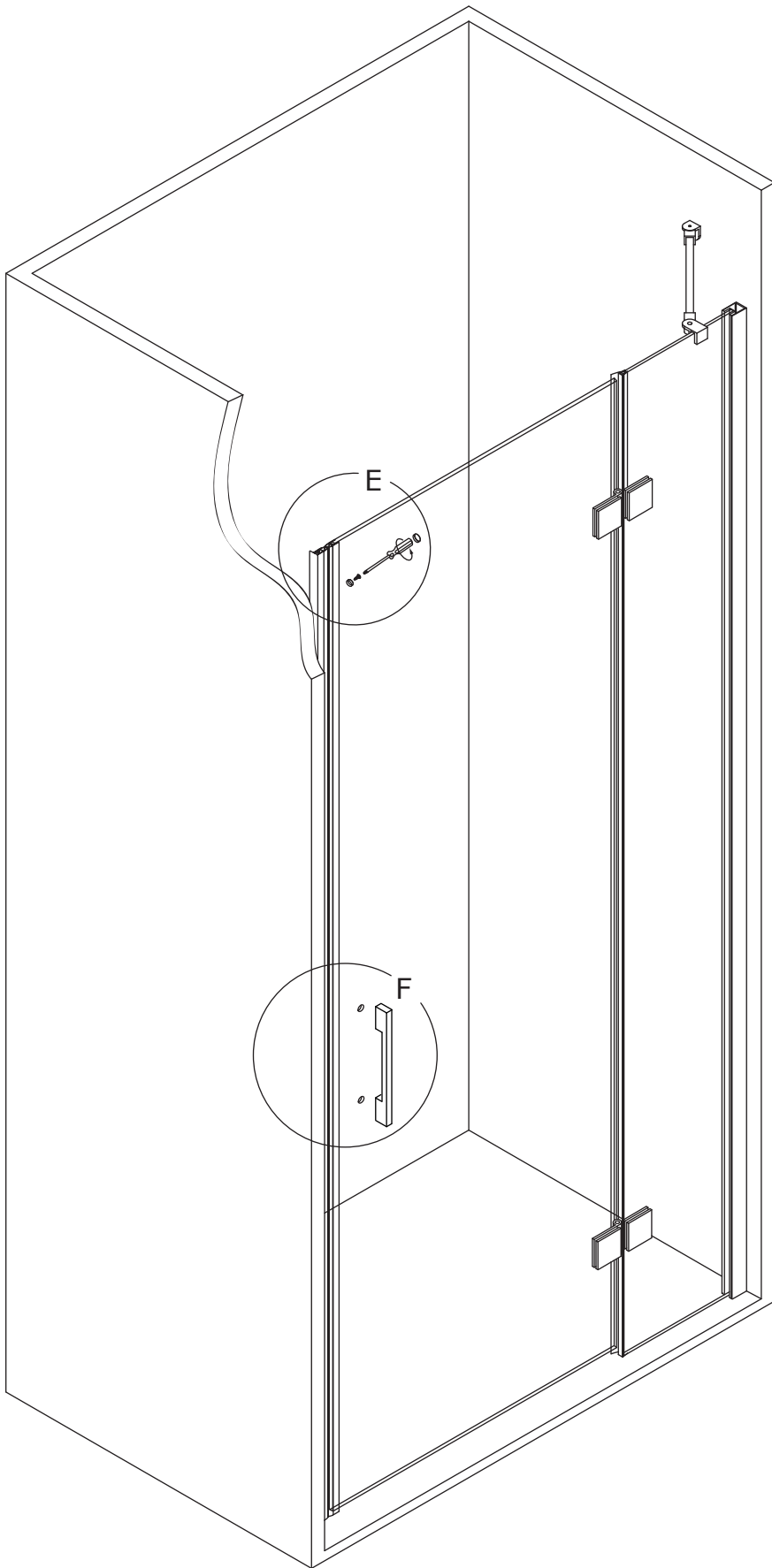
QD2

BARRA LARGA PARA LOS FIJOS SUPERIORES A 400MM
 BARRE LONGUE POUR LES FIXE SUPÈRIEURS À 400MM



QD2





QD2

