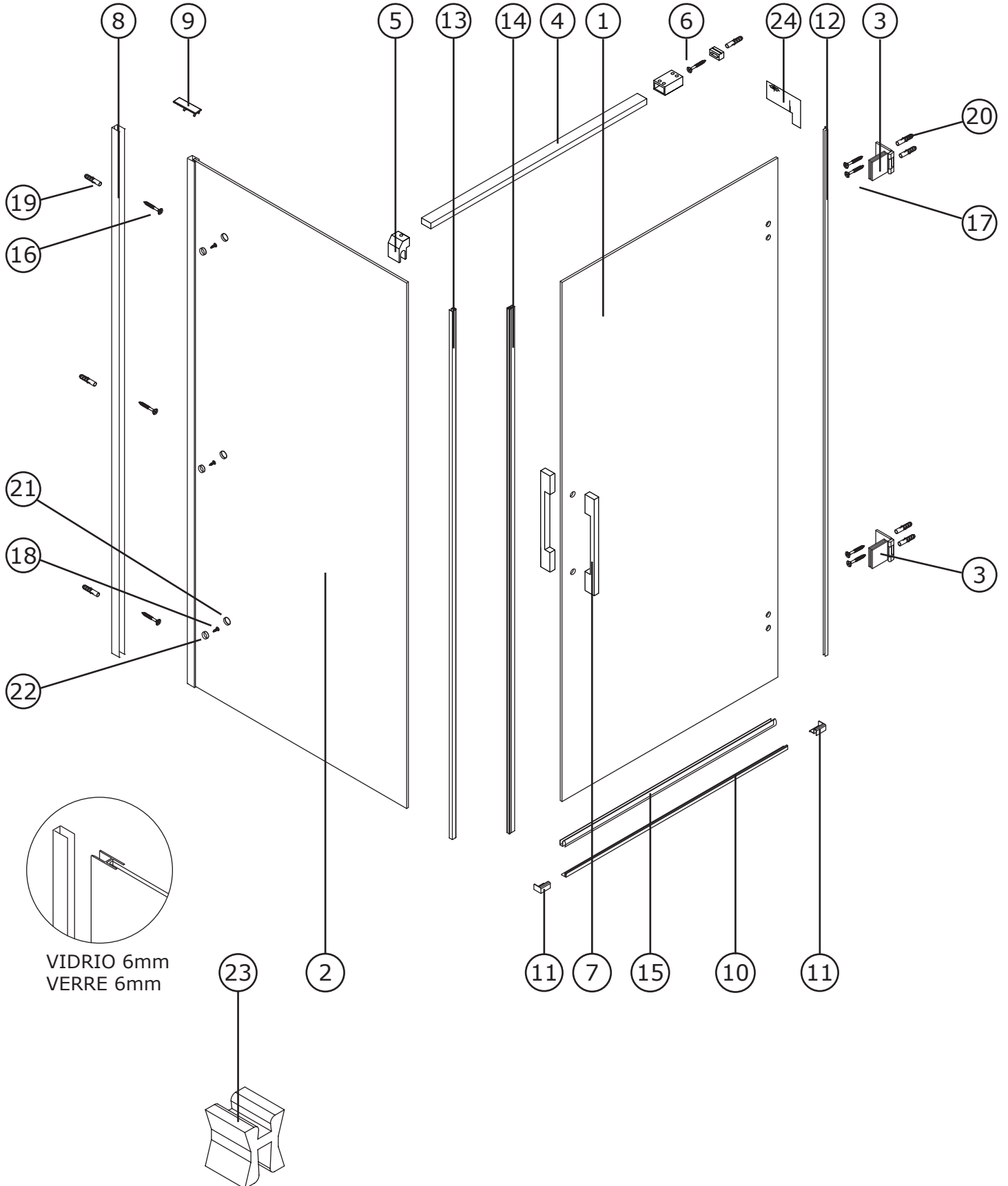


## QD2A

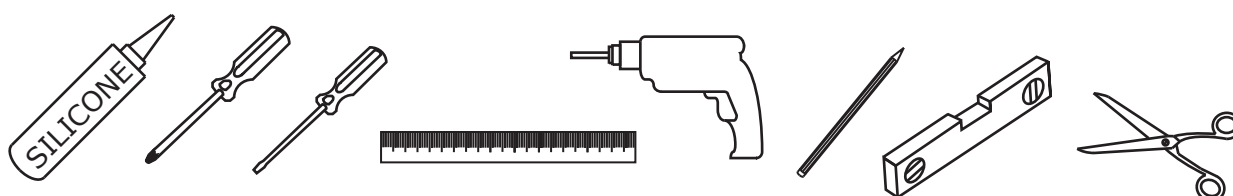


## QD2A

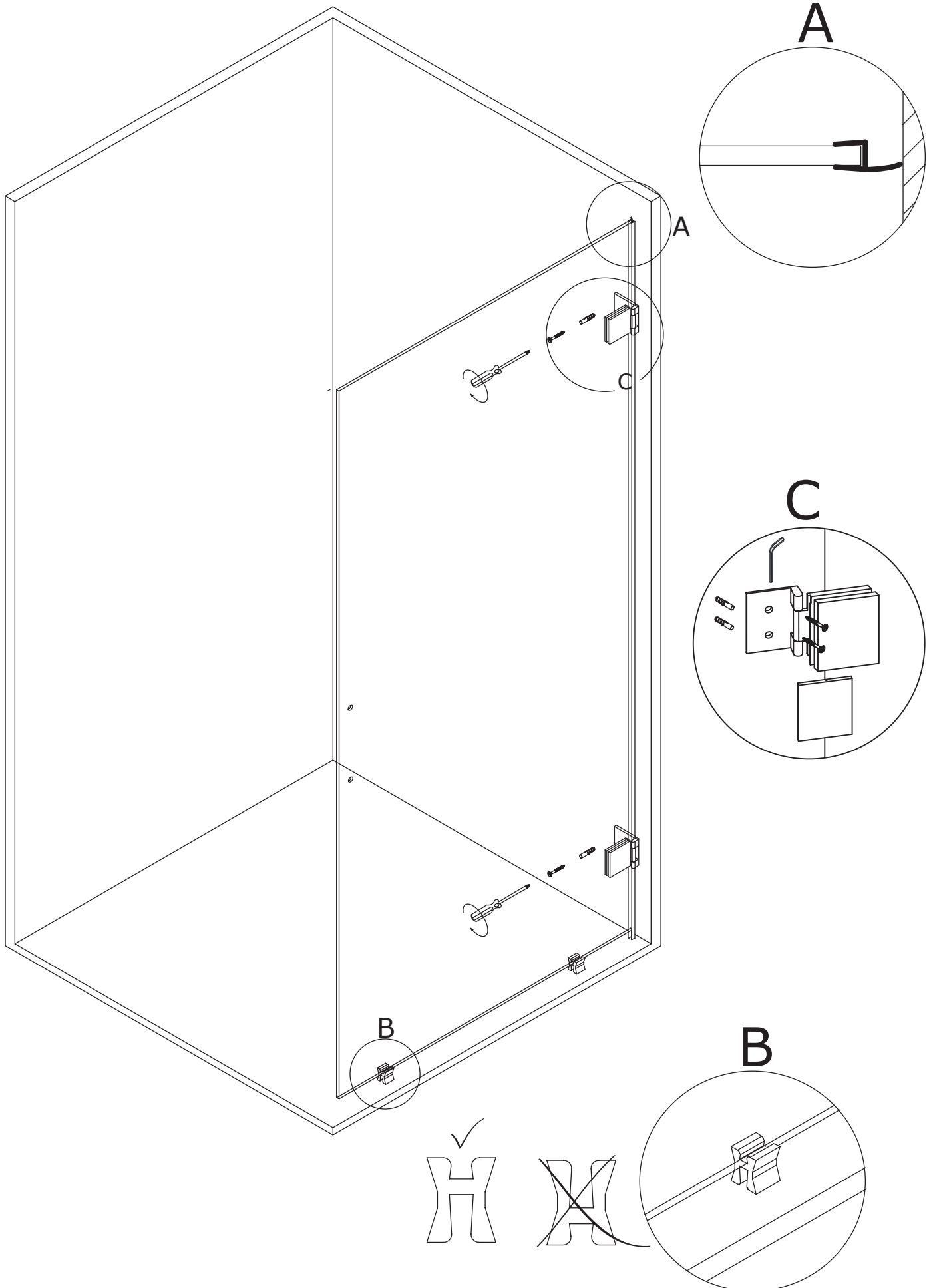
### COMPONENTES/COMPONENTS/COMPOSANTS

CODE	DESCRIPTION			UNITS
1	VIDRIO FIJO LATERAL	LATERAL FIXED GLASS	PAROI FIXE LATÉRALE	1
2	VIDRIO MÓVIL	MOBILE GLASS	PAROI MOBILE	1
3	BISAGRA VIDRIO-PARED	GLASS-WALL HINGE	CHARNIÈRE PAROI-MURAL	2
4	BARRA DE REFUERZO	REINFORCEMENT BAR	BARRE DE RENFORCEMENT	1
5	SUJECIÓN LATERAL BARRA	BAR SIDE FASTENING	FIXATION LATÉRALE À LA BARRE	1
6	SUJECIÓN A PARED BARRA	BAR WALL FASTENING	FIXATION DE LA BARRE AU MUR	1
7	TIRADOR	SHOOTER	TIREUR	1
8	PERFIL A PARED	WALL ATTACHMENT PROFILE	PROFILÉ À LA PAROI	1
9	TAPA PERFIL A PARED	WALL ATTACHMENT PROFILE COVER	EMBOUIT PROFILÉ MURAL	1
10	VIERTEAGUAS	RAIN GUARD	REJINGOT	1
11	TAPA VIERTEAGUAS	RAIN GUARD PROFILE COVER	COUVERCLE DU REJINGOT	2
12	JUNTA BISAGRA	HINGE JOINT	JOINT DE LA CHARNIÈRE	1
13	JUNTA MAGNÉTICA VIDRIO FIJO	MAGNETIC FIXED GLASS JOINT	JOINT MAGNÉTIQUE PAROI FIXE	1
14	JUNTA MAGNÉTICA VIDRIO MÓVIL	MAGNETIC MOBILE GLASS JOINT	JOINT MAGNÉTIQUE PAROI MOBILE	1
15	GOMA INFERIOR	LOWER RUBBER	JOINT INFÉRIEUR	1
16	TORNILLOS A PARED	WALL SCREW	VIS MURALE	3
17	TORNILLO INOX. (BISAGRA)	SCREW STAINLESS (HINGE)	VIS INOX. (CHARNIÈRE)	4
18	AUTORROSCANTES	SELF-TAPPING SCREW	VIS AUTO-PERFORANTE	3
19	TACO	WALL PLUG	CHEVILLE	3
20	TACO (BISAGRAS)	WALL PLUG (HINGE)	CHEVILLE (CHARNIÈRE)	4
21	EMBELLECEDORES	FINISH SCREW	ENJOLIVEURS CACHE-VIS	3
22	ARANDELAS	WASHER	RONDELLE	3
23	CALZO	CHOCK	CALE	1
24	PLANTILLA COLOCACIÓN BARRA	TEMPLATE PLACEMENT BAR	POCHOIR POUR PLACEMENT DE LA BARRE	1

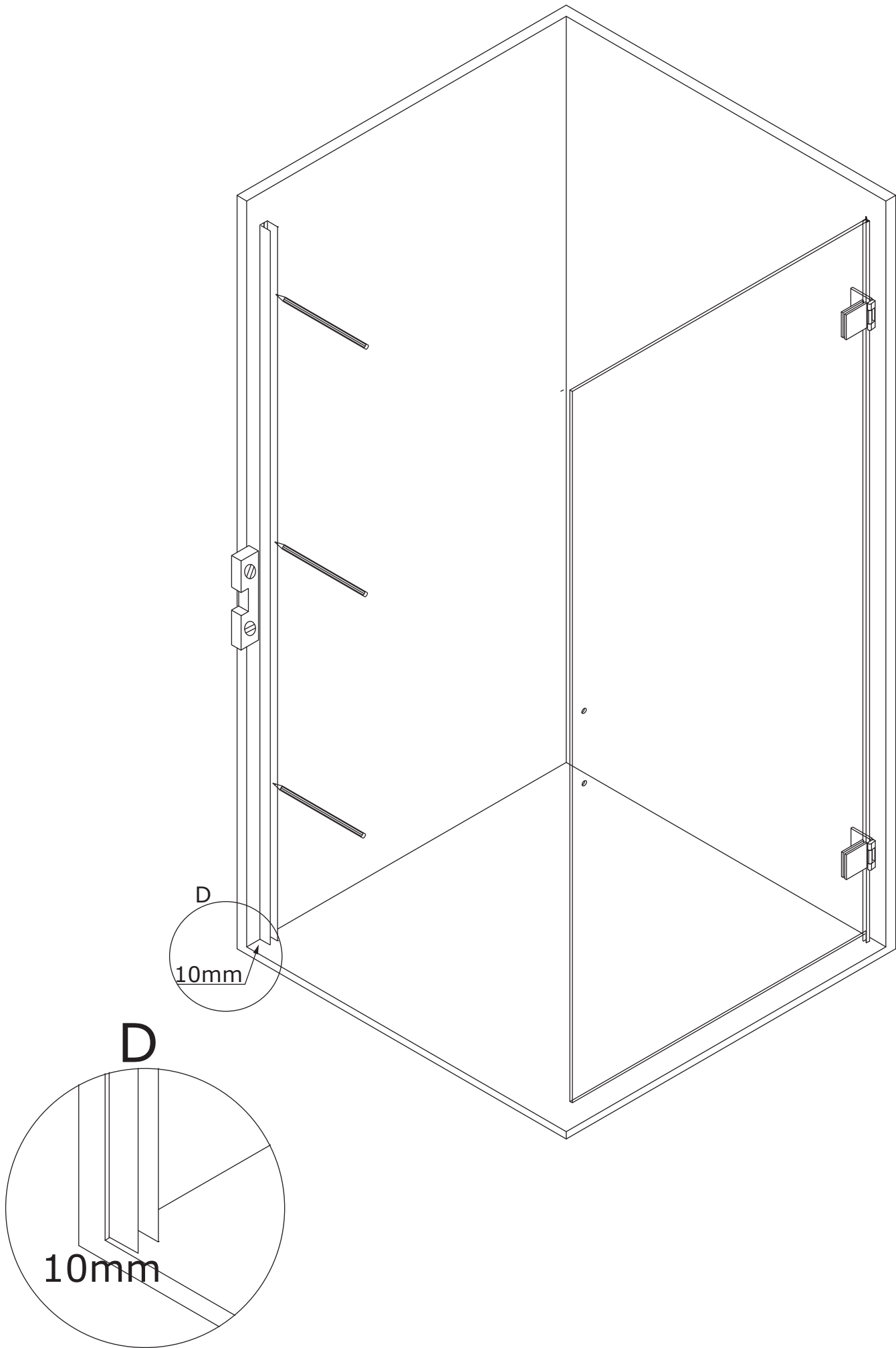
### HERRAMIENTAS NECESARIAS/TOOLS NEEDED/OUTILS NÉCESSAIRES



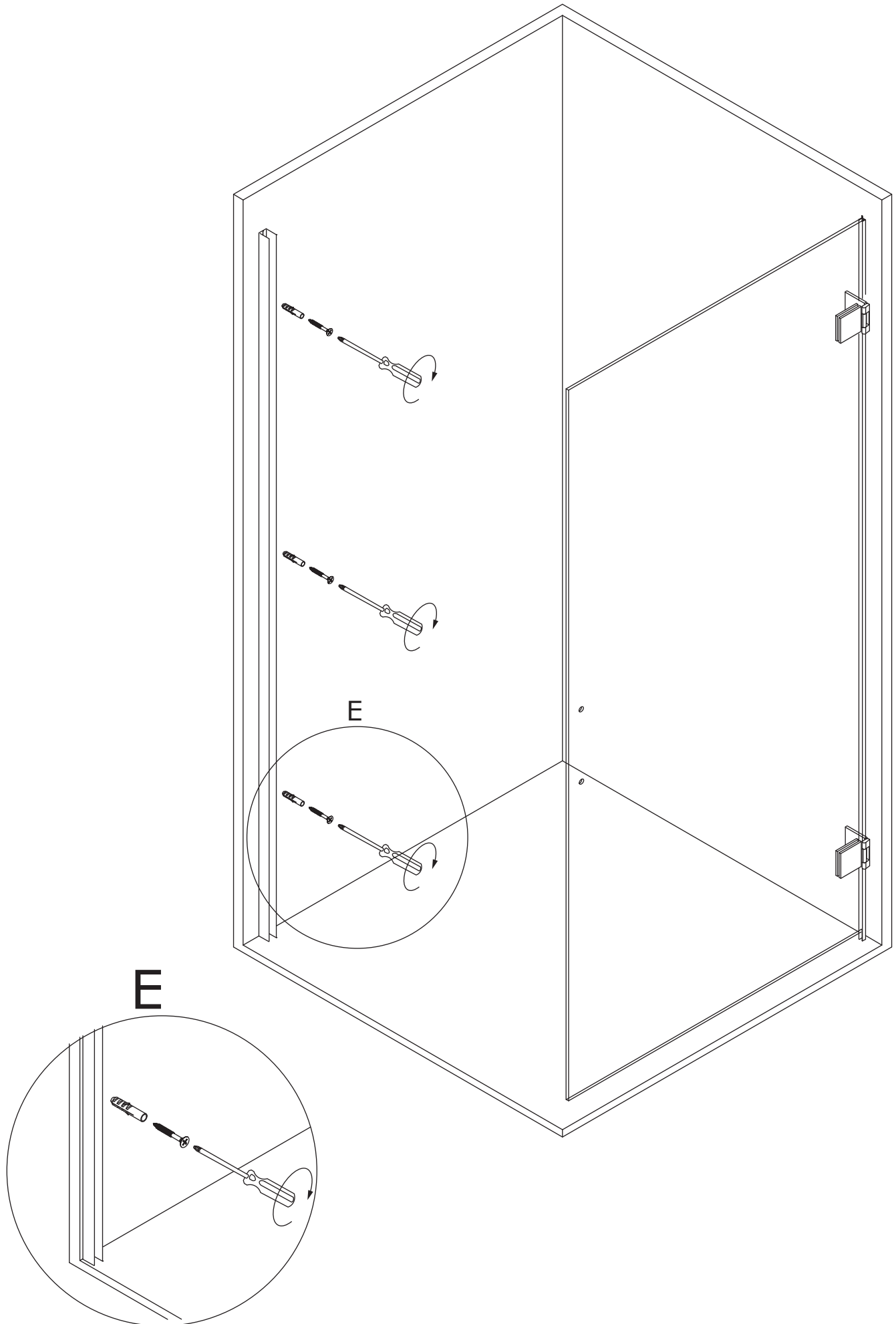
## QD2A



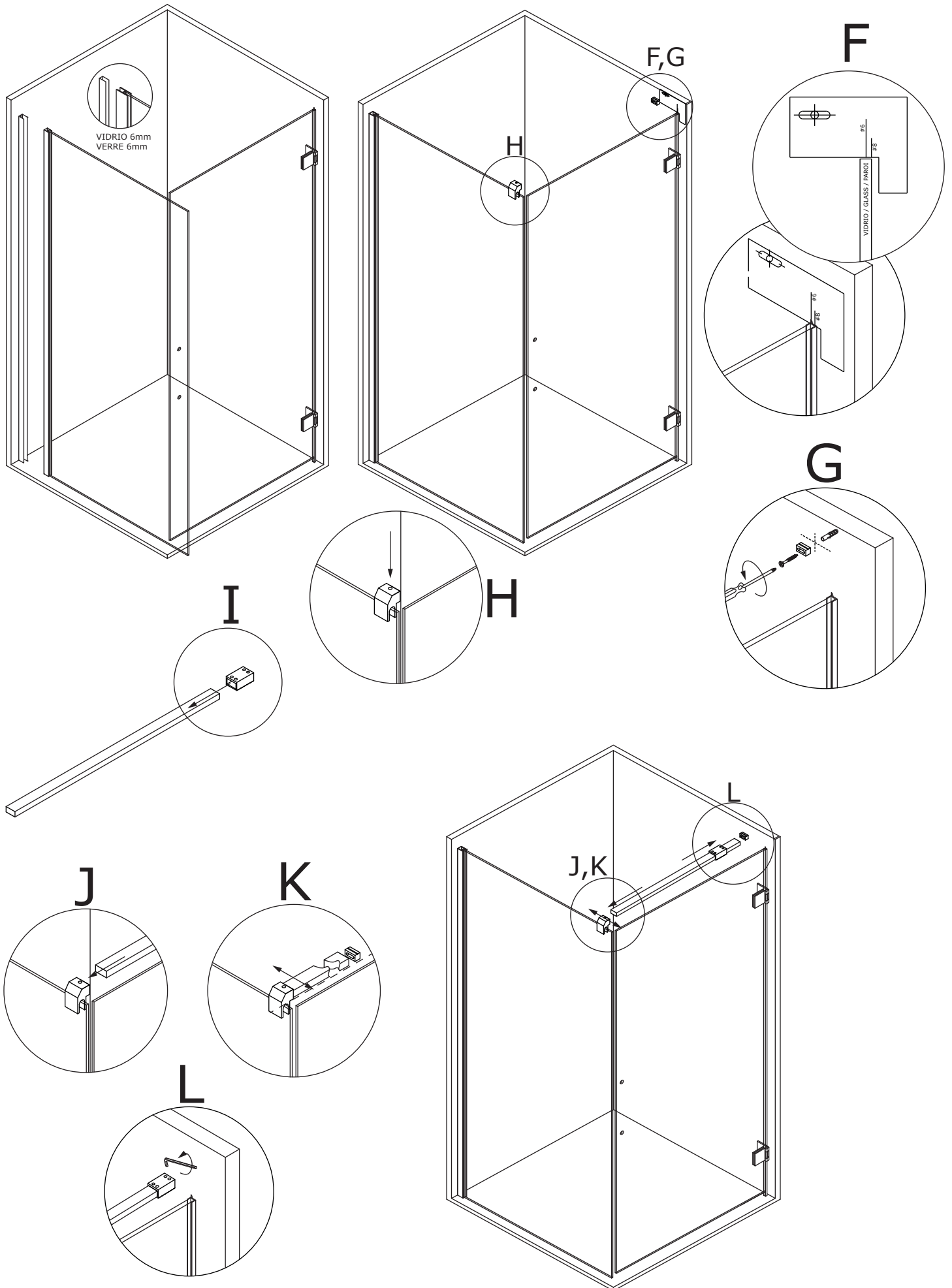
QD2A



QD2A

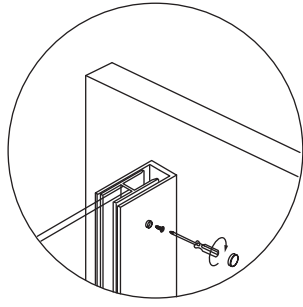
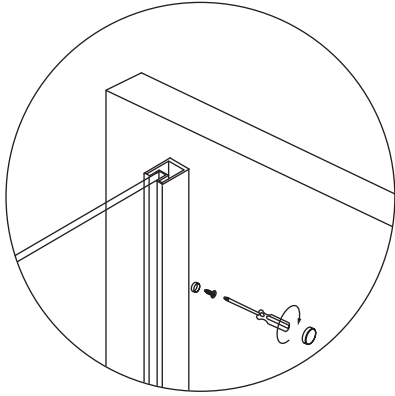


## QD2A



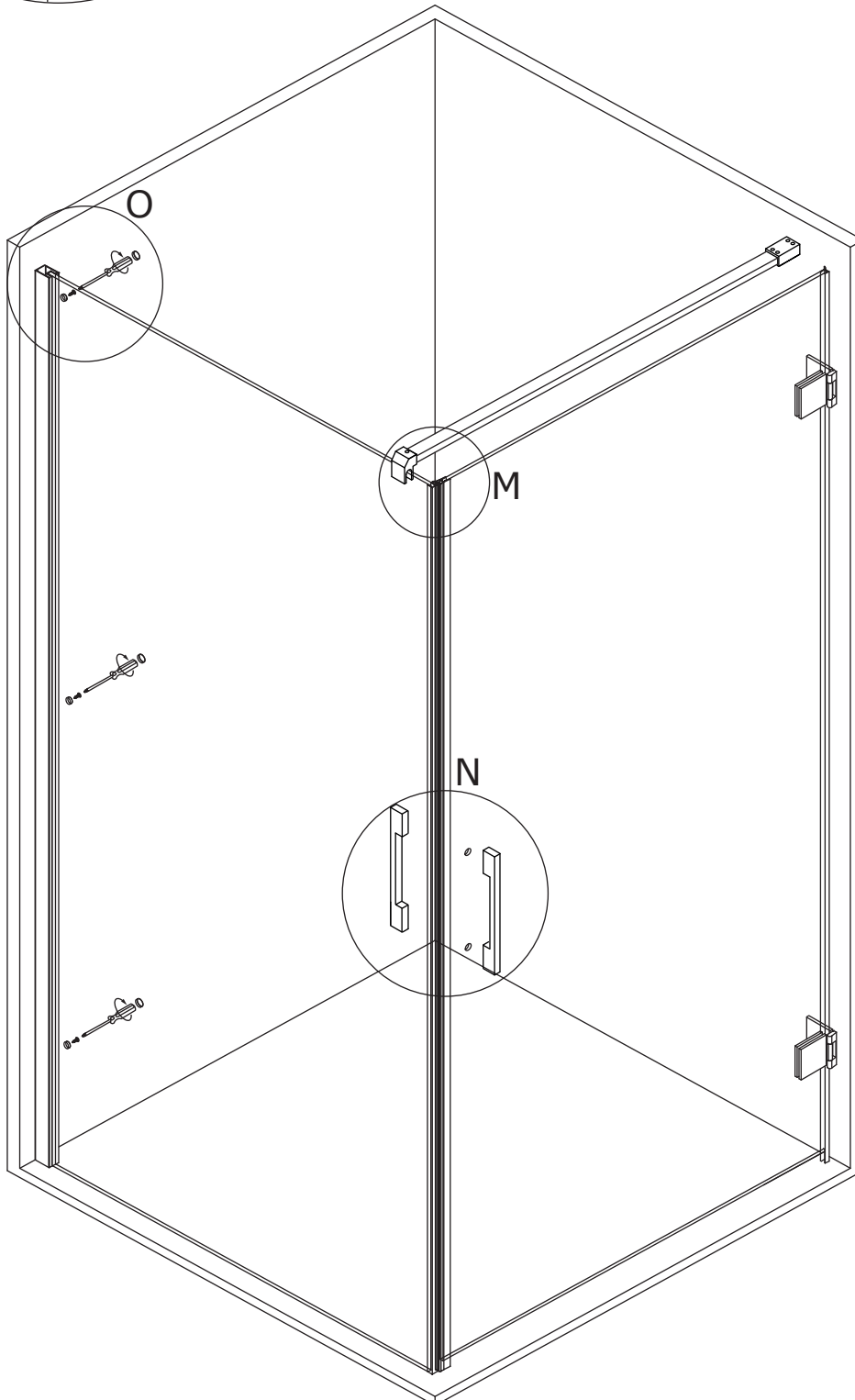
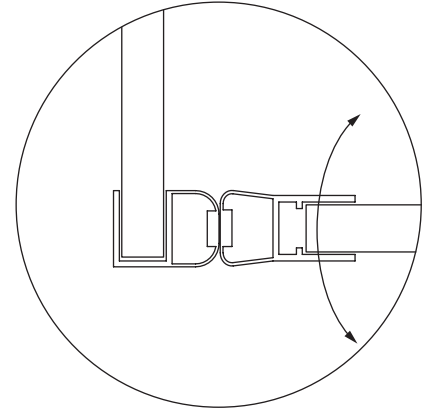
## QD2A

### O

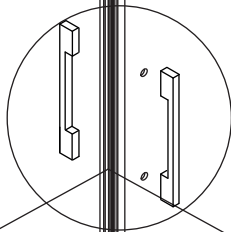


VIDRIO 6mm  
VERRE 6mm

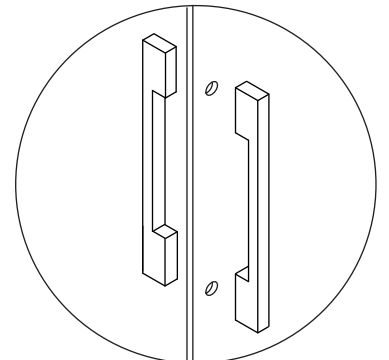
### M



### N

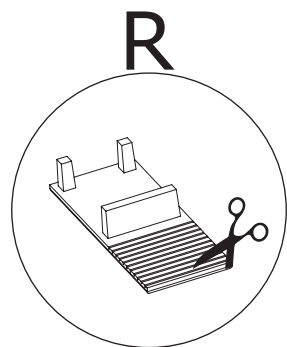


### N





## QD2A



VIDRIO 6mm  
VERRE 6mm

