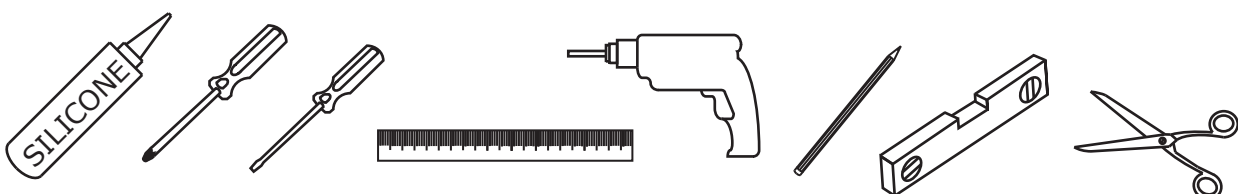


QD2AR

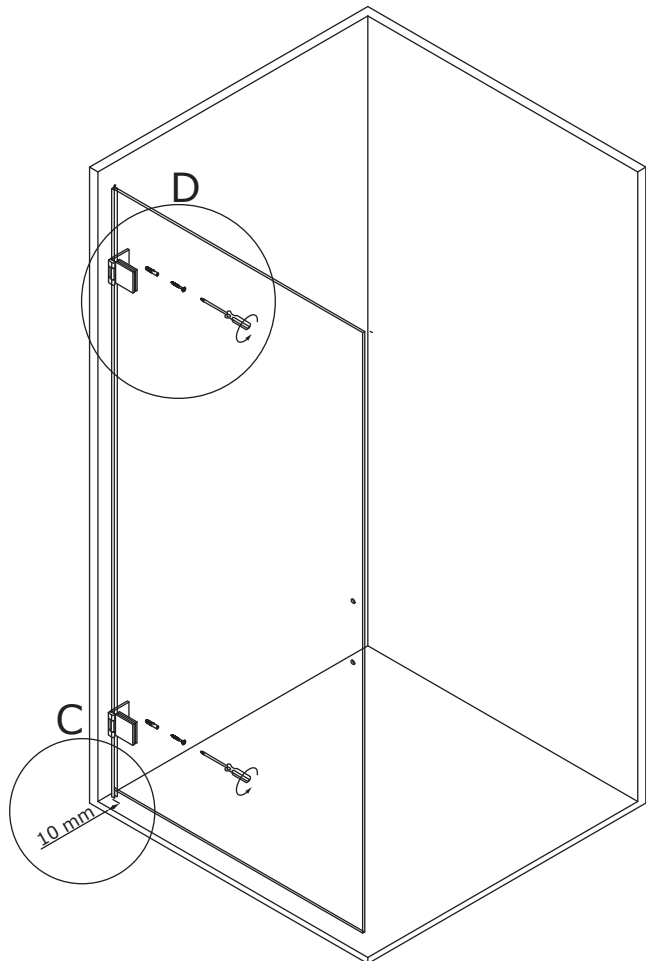
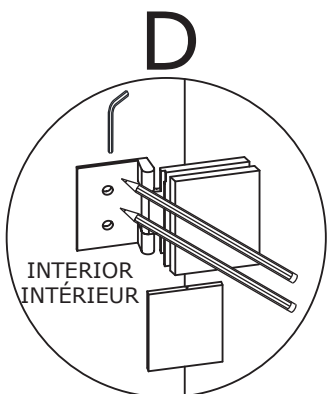
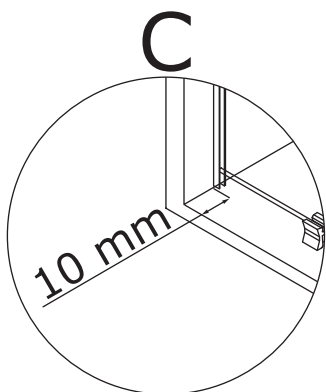
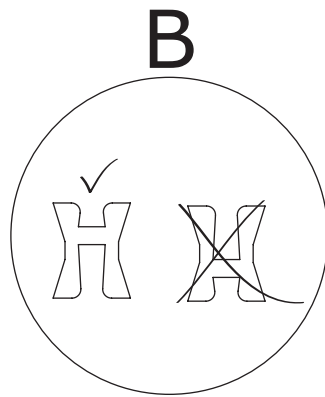
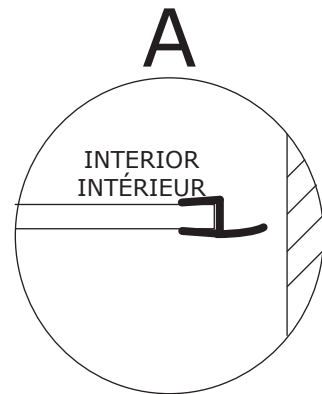
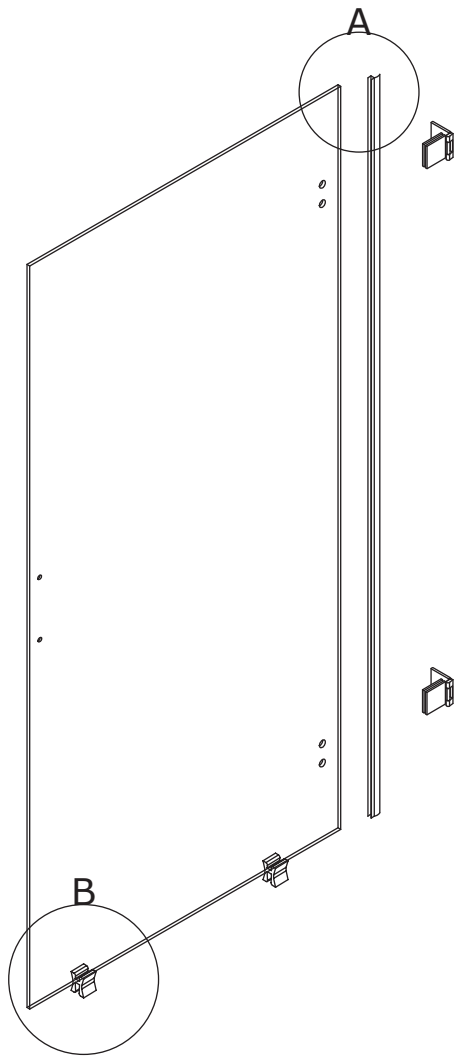
COMPONENTES/COMPONENTS/COMPOSANTS

CODE	DESCRIPTION			UNITS
1	VIDRIO MÓVIL IZQUIERDA	LEFT MOBILE GLASS	GAUCHE PAROI MOBILE	1
2	VIDRIO MÓVIL DERECHA	RIGHT MOBILE GLASS	PAROI MOBILE DROITE	1
3	BISAGRA VIDRIO-PARED	WALL-GLASS HINGE	CHARNIÈRE PAROI-MUR	4
4	TIRADOR	SHOOTER	TIREUR	2
5	VIERTEAGUAS	RAIN GUARD	REJINGOT	2
6	TAPA VIERTEAGUAS	RAIN GUARD PROFILE COVER	COUVERCLE DU REJINGOT	2
7	ESQUINERO VIERTEAGUAS	CORNER RAIN GUARD	REJETS D'EAU D'ANGLE	1
8	JUNTA MAGNÉTICA	MAGNETIC JOINT	JOINT MAGNÉTIQUE	2
9	JUNTA BISAGRA	HINGE JOINT	JOINT DE LA CHARNIÈRE	2
10	GOMA INFERIOR	LOWER RUBBER	JOINT INFÉRIEUR	2
11	TORNILLO INOX. (BISAGRA)	SCREW STAINLESS (HINGE)	VIS EN INOX. (CHARNIÈRE)	8
12	TACO (BISAGRA)	WALL PLUG (HINGE)	CHEVILLE POUR LA CHARNIÈRE	8
13	CALZO	CHOCK	CALE	1

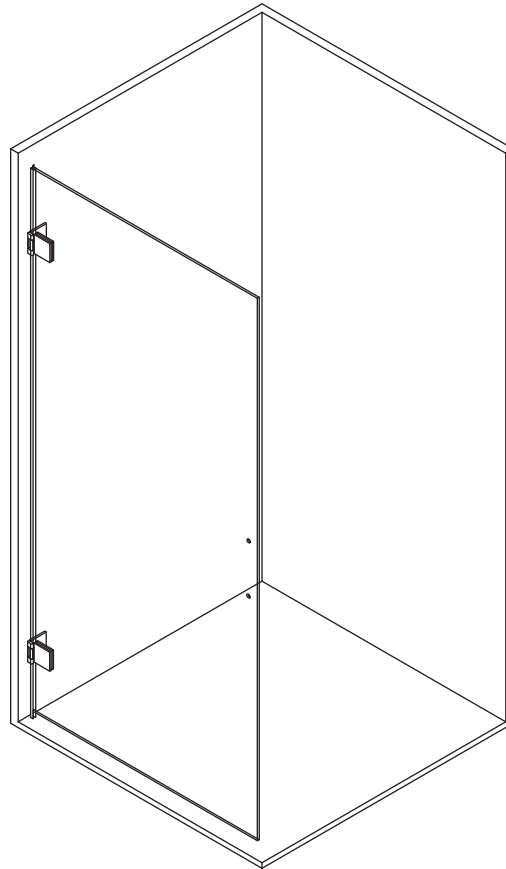
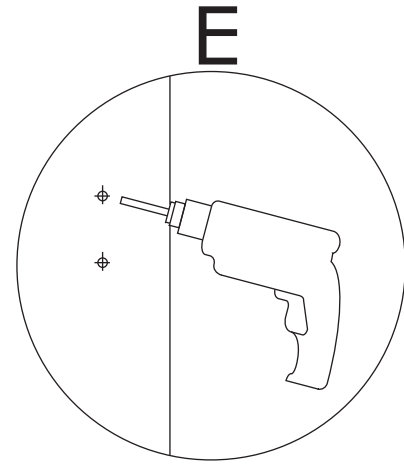
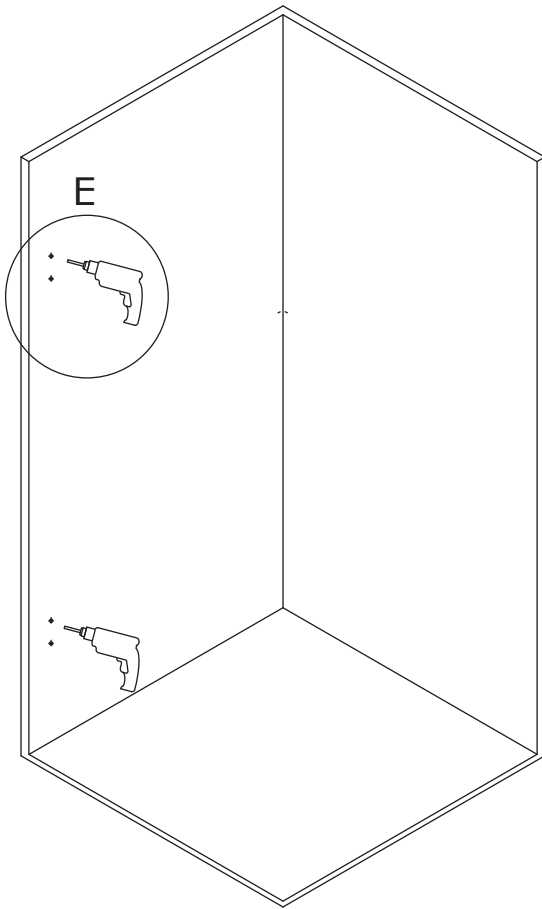
HERRAMIENTAS NECESARIAS/TOOLS NEEDED/OUTILS NÉCESSAIRES



QD2AR



QD2AR



REPETIR LOS MISMOS PASOS CON LA OTRA PUERTA.
 REPEAT THE STEPS WITH THE OTHER DOOR.
 RÉPÉTEZ LES ÉTAPES AVEC L'AUTRE PORTE.

