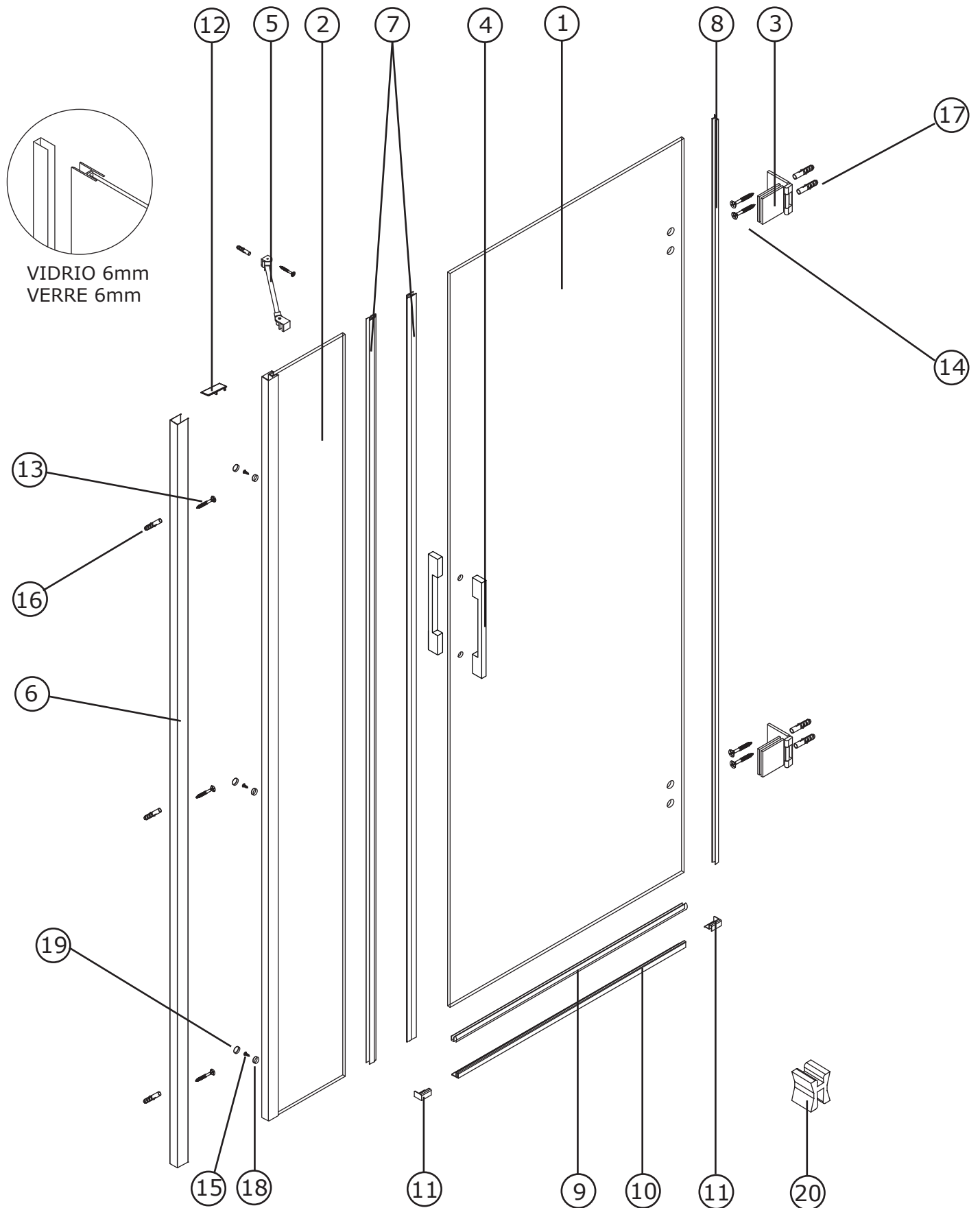


QD2F

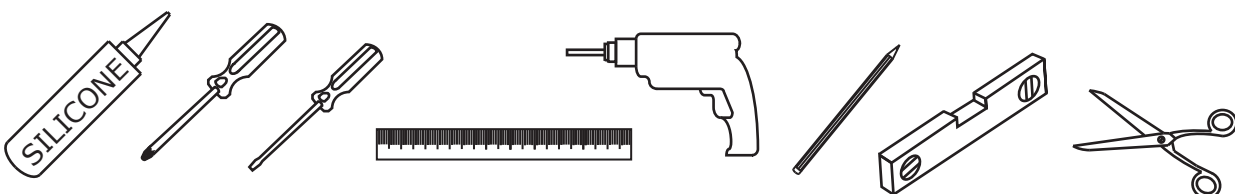


QD2F

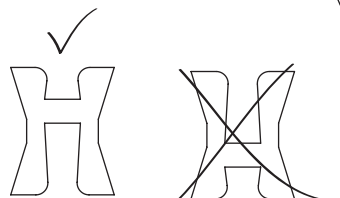
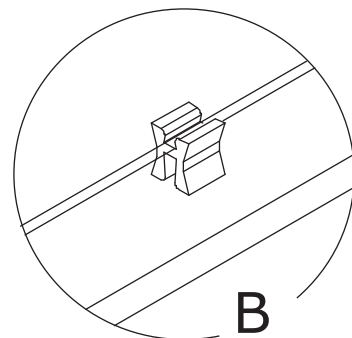
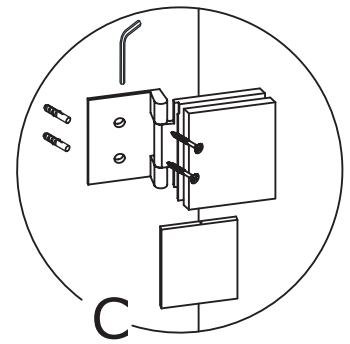
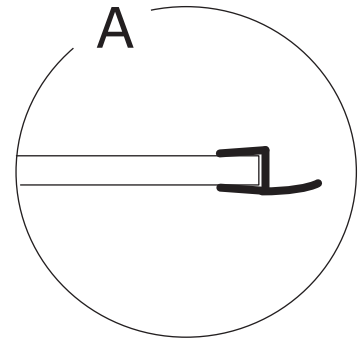
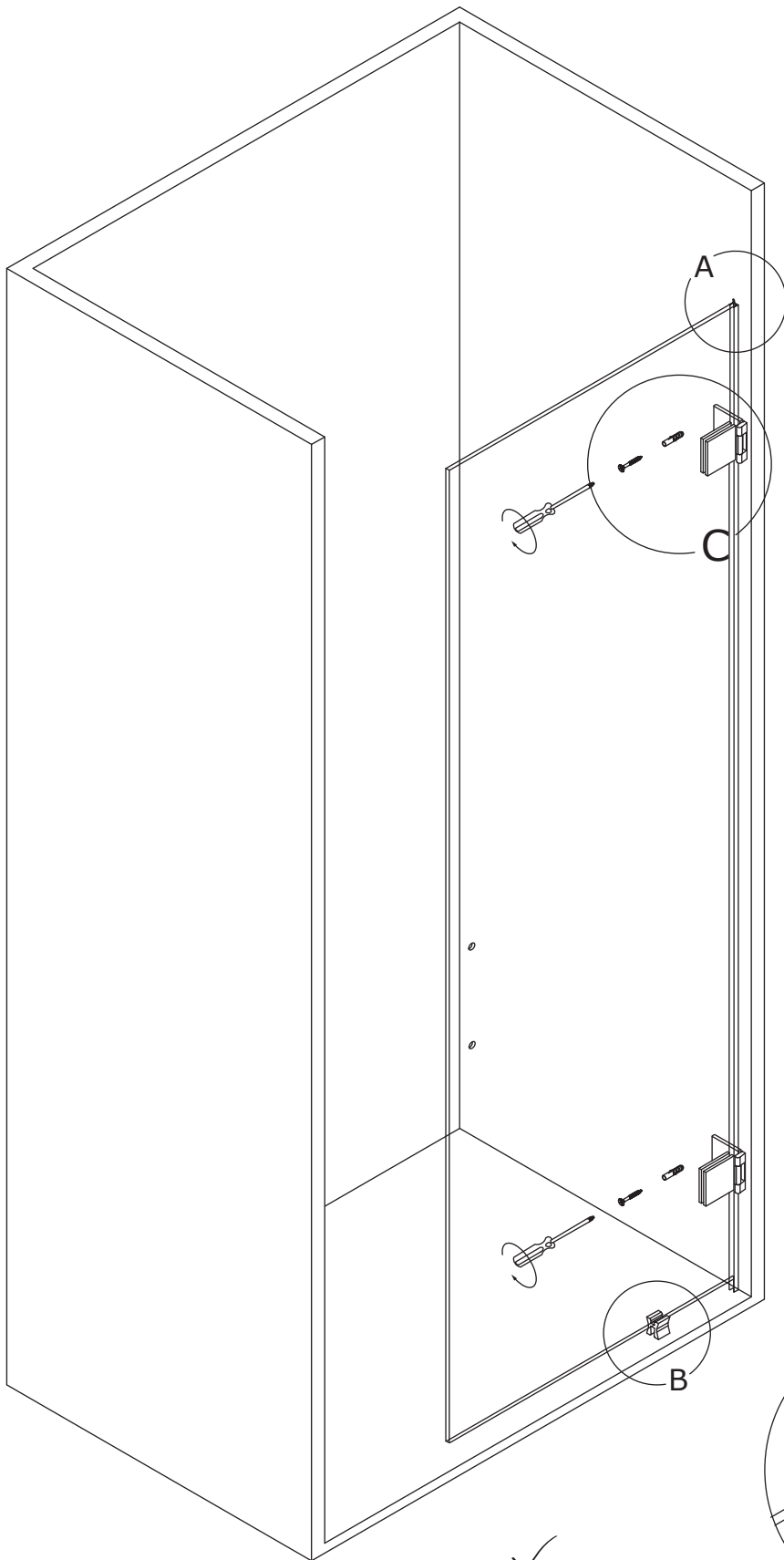
COMPONENTES/COMPONENTS/COMPOSANTS

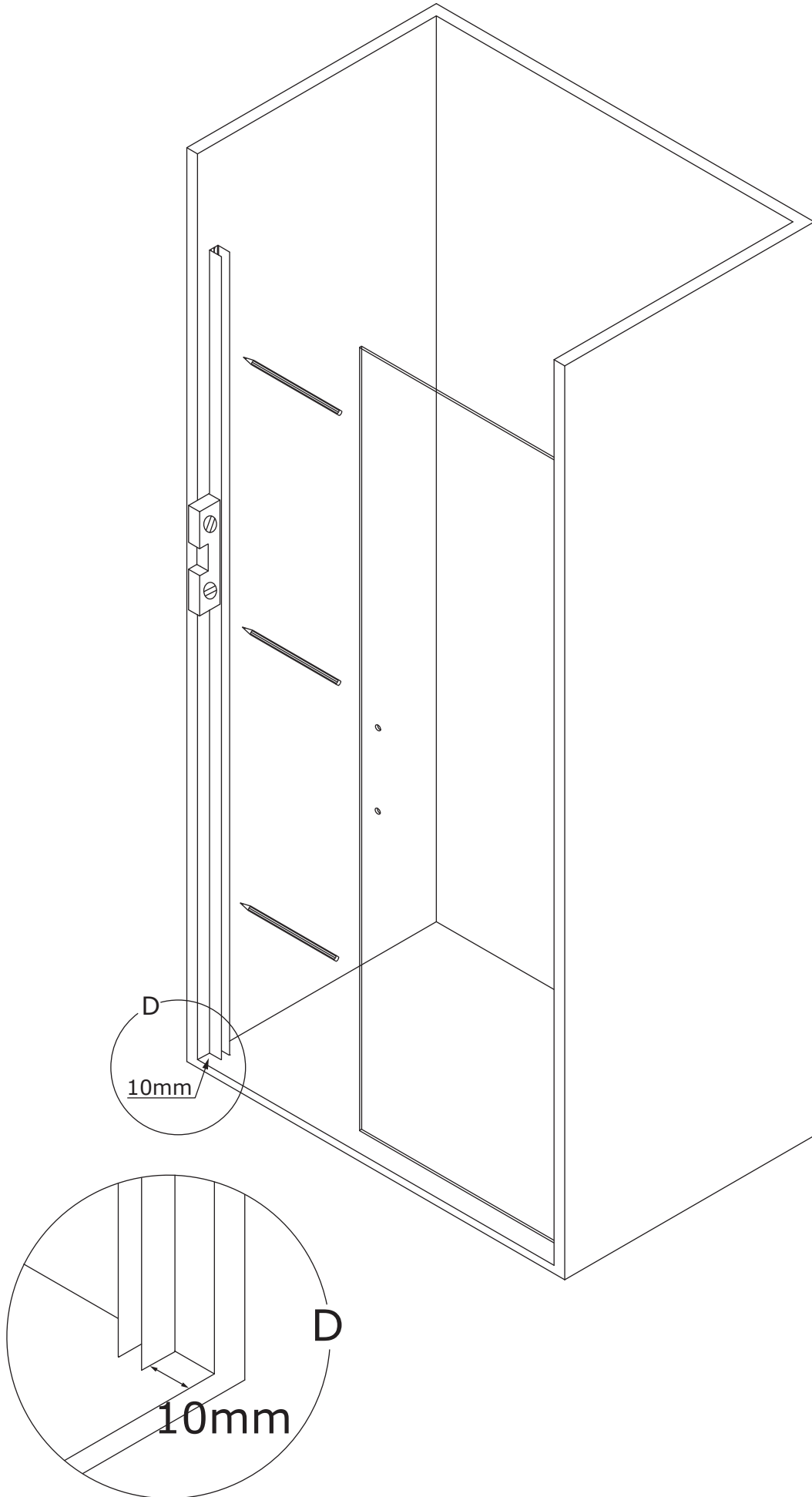
CODE	DESCRIPTION			UNITS
1	VIDRIO MÓVIL	MOBILE GLASS	PAROI MOBILE	1
2	VIDRIO FIJO	FIXED GLASS	PAROI FIXE	1
3	BISAGRA	HINGE	CHARNIÈRE	2
4	TIRADOR	SHOOTER	TIREUR	1
5	BARRA DE REFUERZO	REINFORCEMENT BAR	BARRE DE RENFORCEMENT	1
6	PERFIL A PARED	WALL ATTACHMENT PROFILE	PROFILÉ À LA PAROI	1
7	JUNTA MAGNÉTICA	MAGNETIC JOINT	JOINT MAGNÉTIQUE	2
8	JUNTA BISAGRA	HINGE JOINT	JOINT DE LA CHARNIÈRE	1
9	GOMA INFERIOR	LOWER RUBBER	JOINT INFÉRIEUR	1
10	VIERTEAGUAS	RAIN GUARD	REJINGOT	1
11	REMATE VIERTEAGUAS	FINISH RAIN GUARD	COUVERCE DU REJINGOT	2
12	TAPA PERFIL A PARED	WALL ATTACHMENT PROFILE COVER	EMBOUT PROFILÉ MURAL	1
13	TORNILLOS A PARED	WALL SCREW	VIS MURALE	3
14	TORNILLO INOX. (BISAGRA)	SCREW STAINLESS (HINGE)	VIS INOX. (CHARNIÈRE)	4
15	AUTORROSCANTES	SELF-TAPPING SCREW	VIS AUTO-PERFORANTE	3
16	TACO	WALL PLUG	CHEVILLE	3
17	TACO (BISAGRA)	WALL PLUG (HINGE)	CHEVILLE (CHARNIÈRE)	4
18	ARANDELAS	WASHER	RONDELLE	3
19	EMBELLECEDORES	FINISH SCREW	ENJOLIVEURS CACHE-VIS	3
20	CALZO	CHOCK	CALE	1

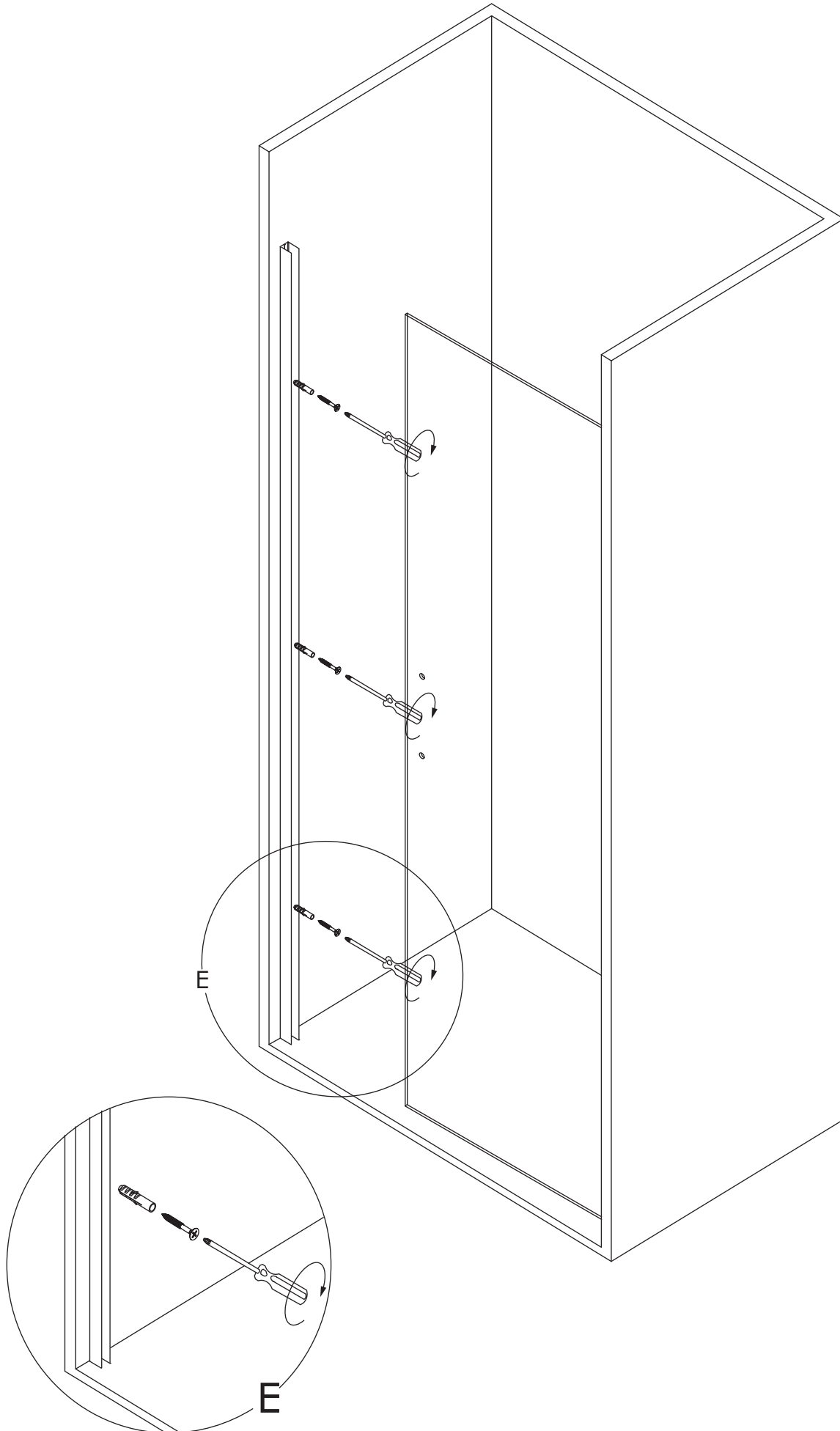
HERRAMIENTAS NECESARIAS/TOOLS NEEDED/OUTILS NÉCESSAIRES



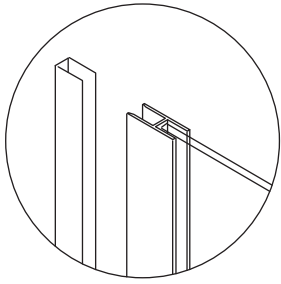
QD2F



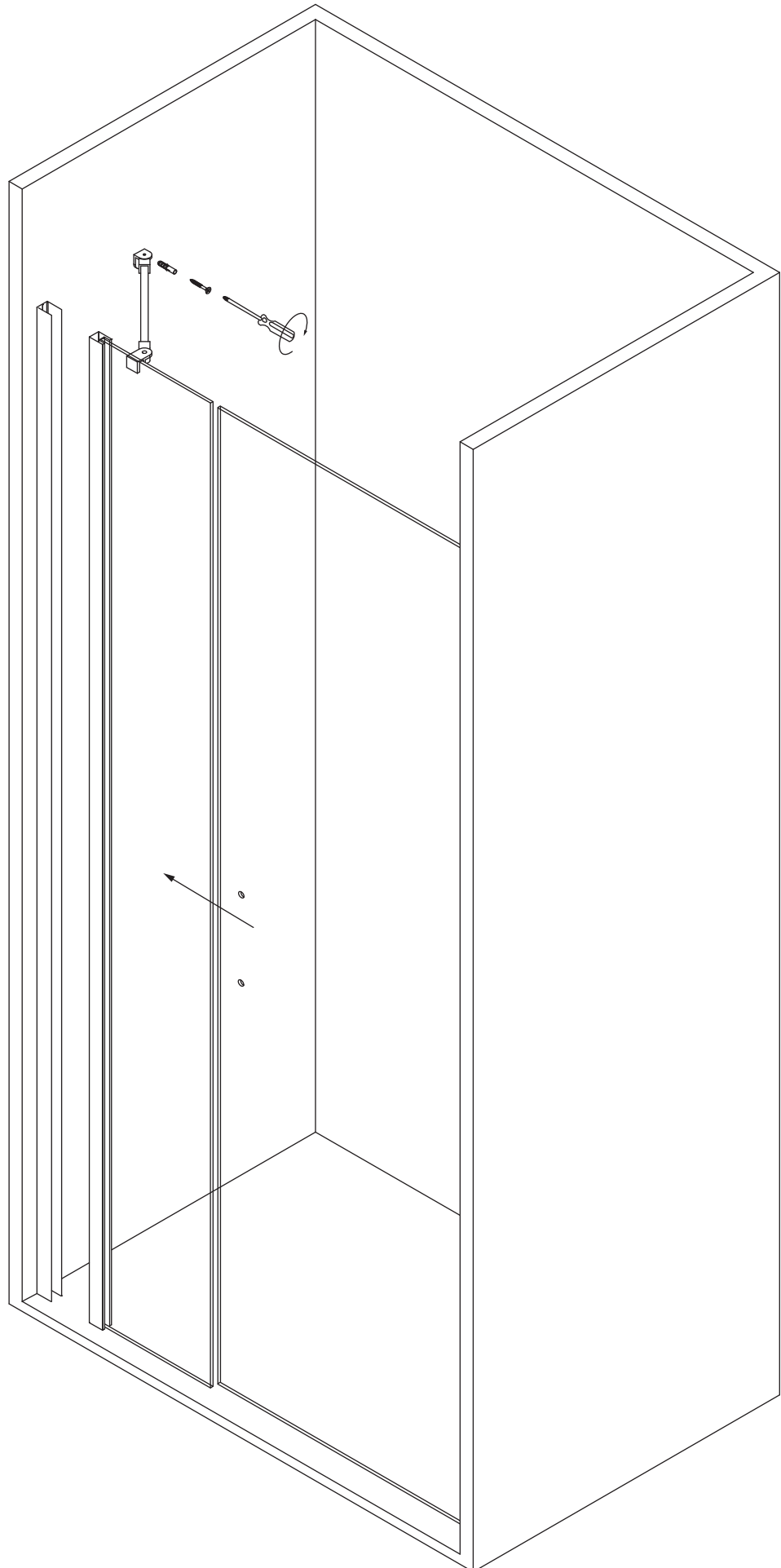




QD2F

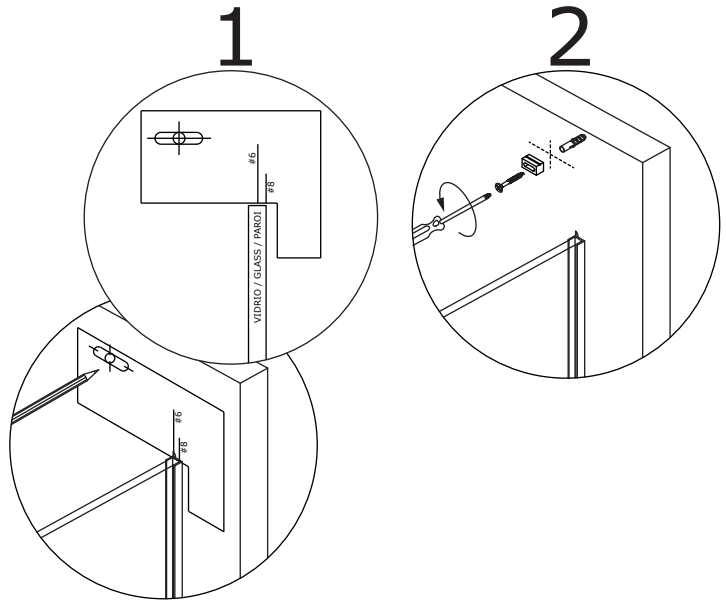
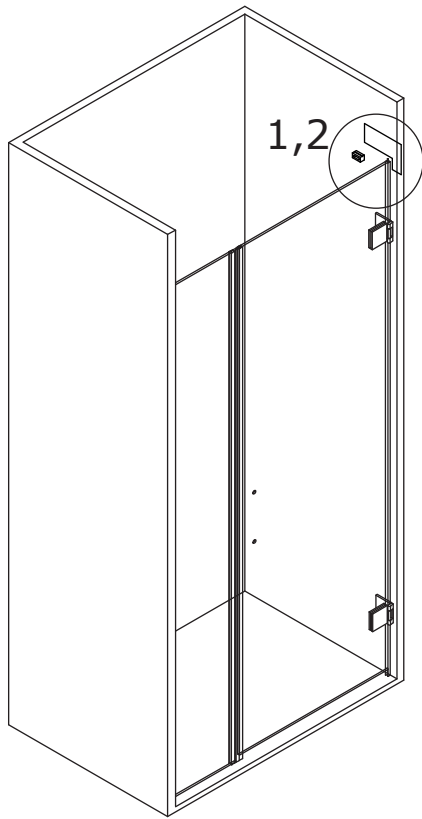


VIDRIO 6mm
VERRE 6mm

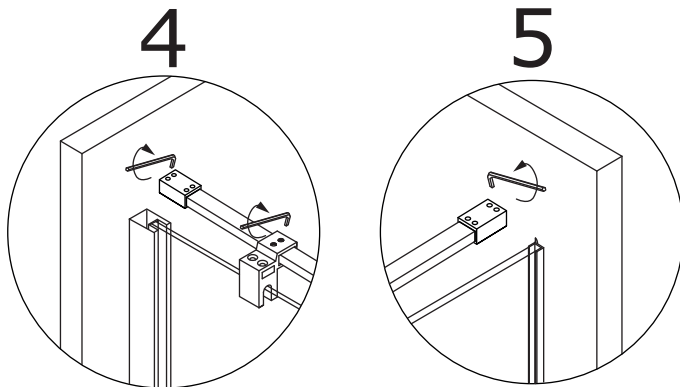
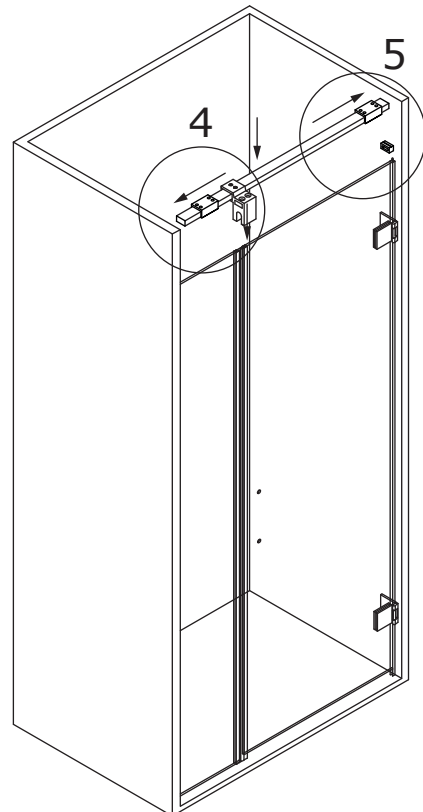
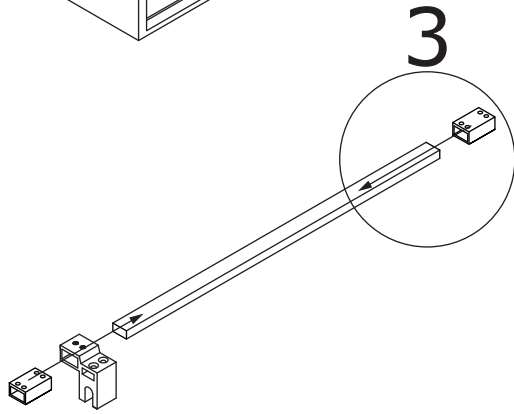


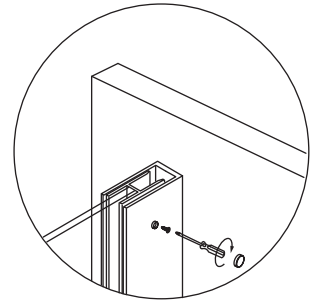
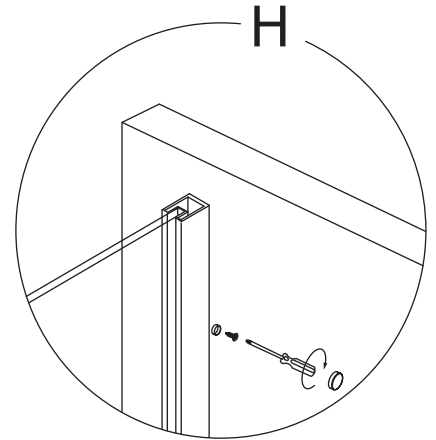
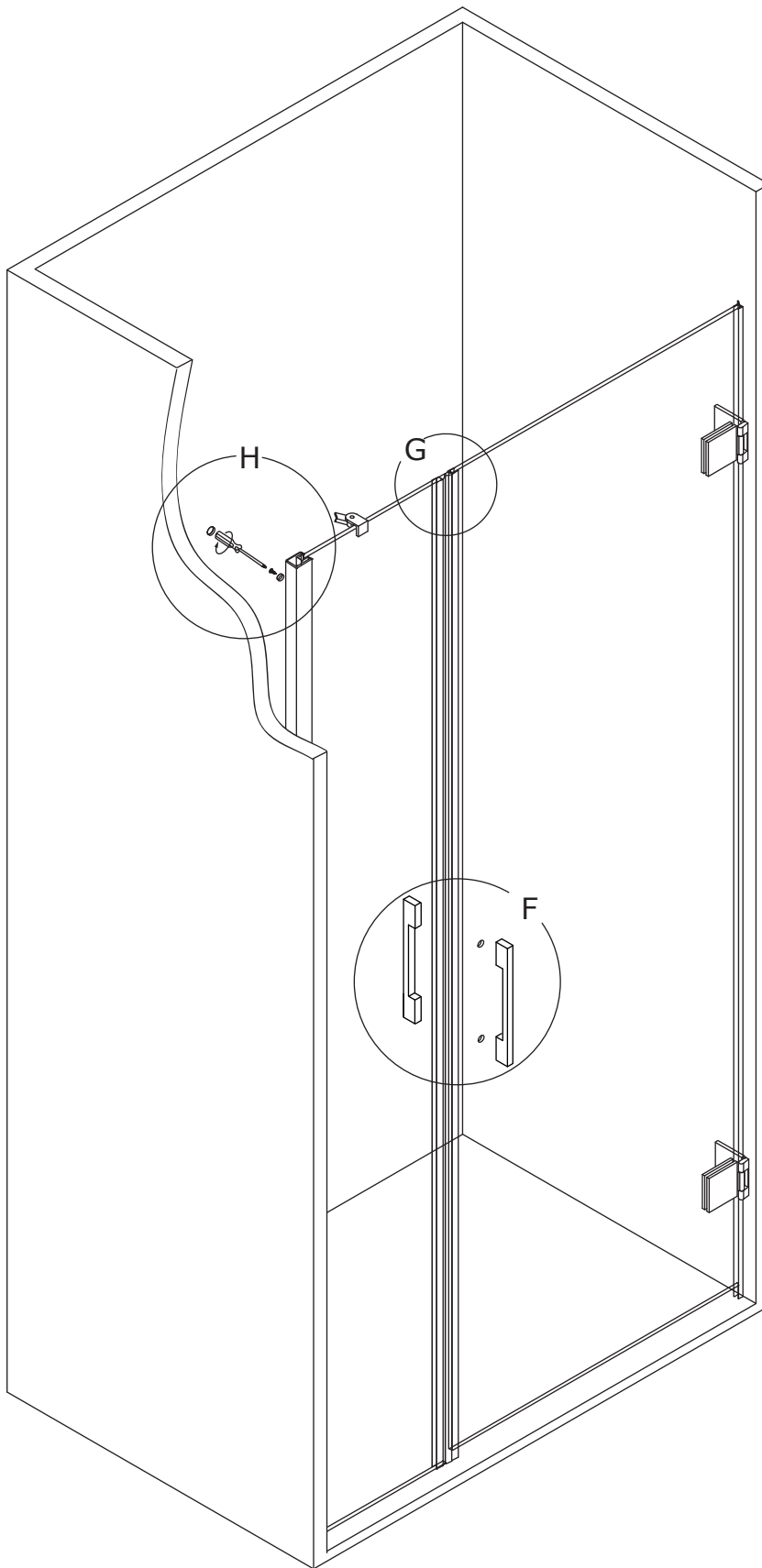
QD2F

BARRA LARGA PARA LOS FIJOS SUPERIORES A 400MM
 BARRE LONGUE POUR LES FIXE SUPÉRIEURS À 400MM

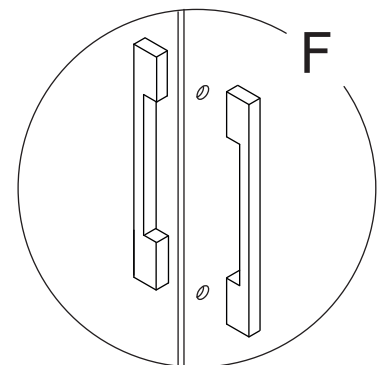
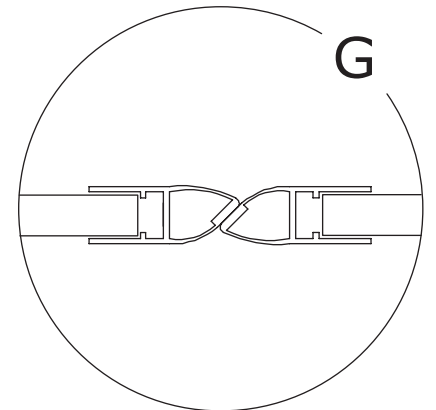


REPETIR LOS MISMOS PASOS EN LA OTRA PARED
 REPEAT THE STEPS WITH THE OTHER WALL.
 RÉPÉTEZ LES ÉTAPES AVEC L'AUTRE MUR.

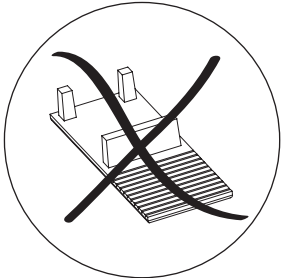
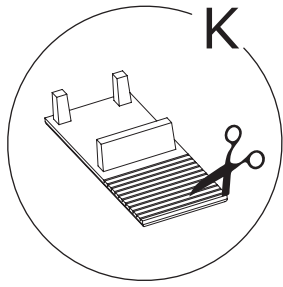




VIDRIO 6mm
VERRE 6mm



QD2F



VIDRIO 6mm
VERRE 6mm

