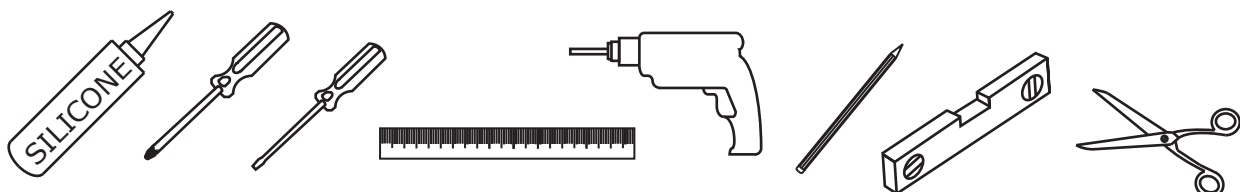


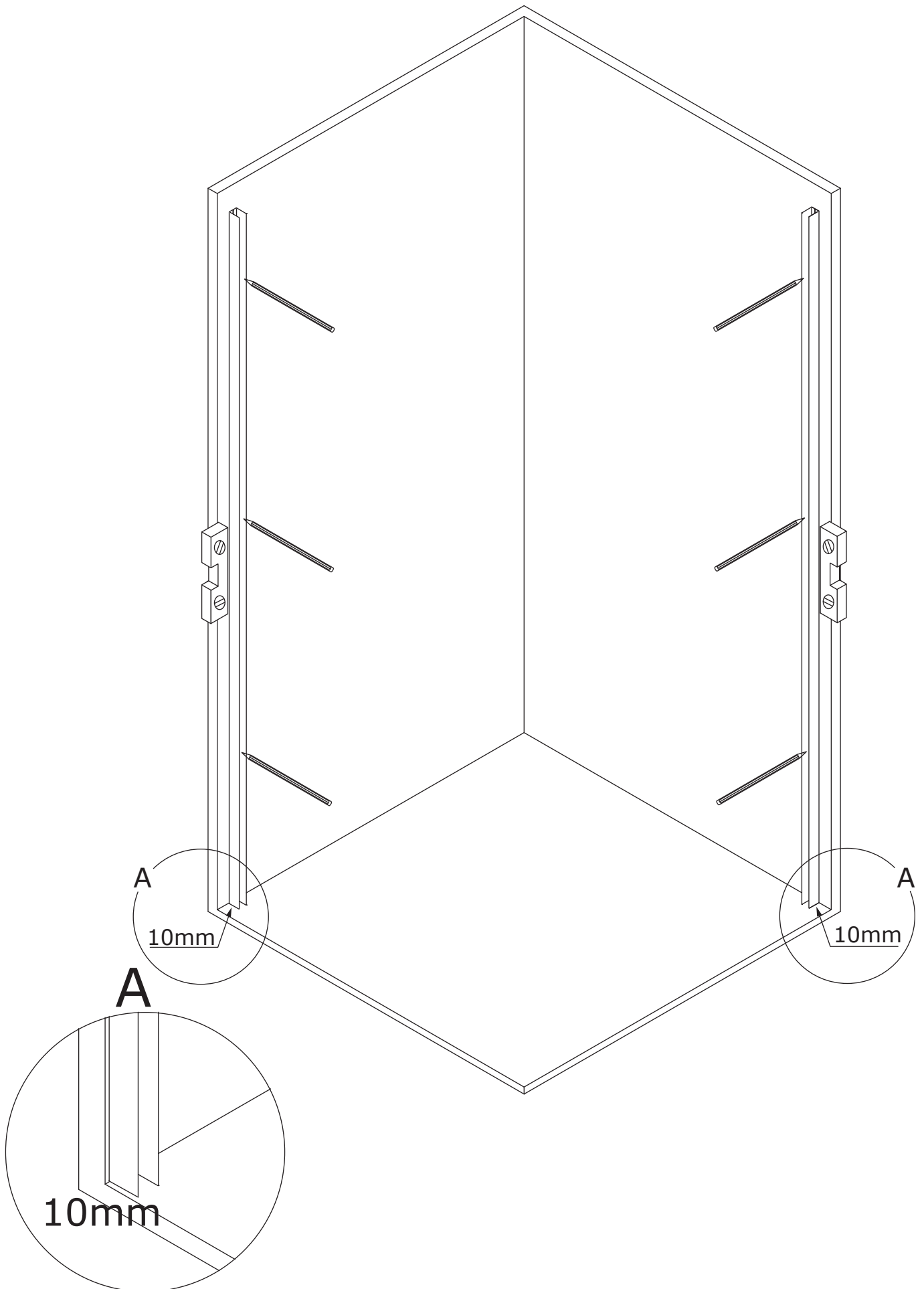
QD3A

COMPONENTES/COMPONENTS/COMPOSANTS

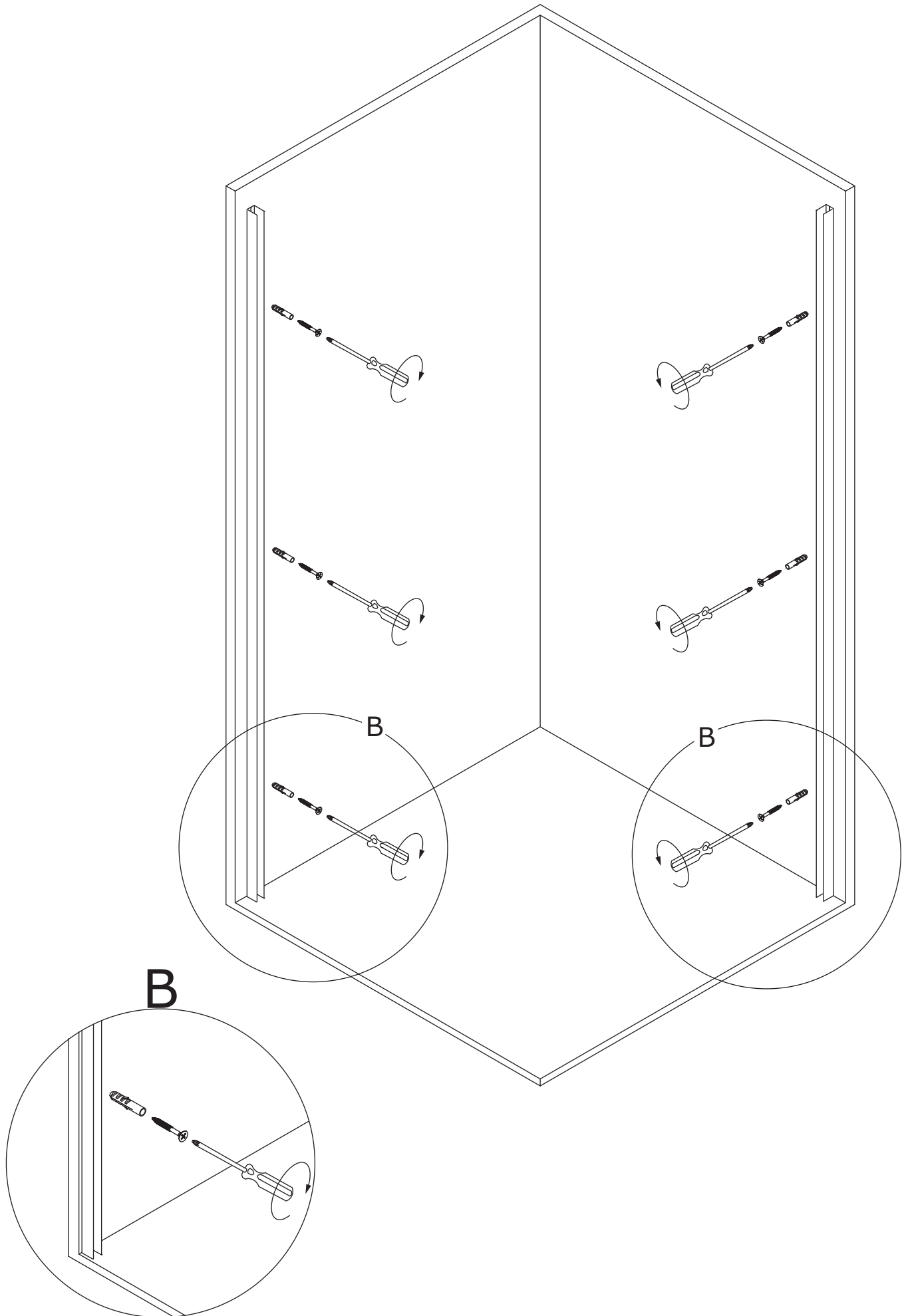
CODE	DESCRIPTION			UNITS
1	VIDRIO FIJO LATERAL	LATERAL FIXED GLASS	PAROI FIXE LATÉRALE	1
2	VIDRIO MÓVIL	MOBILE GLASS	PAROI MOBILE	1
3	VIDRIO FIJO	FIXED GLASS	PAROI FIXE	1
4	BISAGRA VIDRIO-VIDRIO	GLASS-GLASS HINGE	CHARNIÈRE PAROI-PAROI	2
5	BARRA DE REFUERZO	REINFORCEMENT BAR	BARRE DE RENFORCEMENT	1
6	SUJECIÓN LATERAL BARRA	BAR SIDE FASTENING	FIXATION LATÉRALE À LA BARRE	1
7	SUJECIÓN VIDRIO BARRA	GLASS ROD HOLDER	FIXAJE VERRE-BARRE	1
8	SUJECIÓN A PARED BARRA	BAR WALL FASTENING	FIXATION DE LA BARRE AU MUR	1
9	TIRADOR	SHOOTER	TIREUR	1
10	PERFIL A PARED	WALL ATTACHMENT PROFILE	PROFILÉ À LA PAROI	2
11	TAPA PERFIL A PARED	WALL ATTACHMENT PROFILE COVER	EMBOUIT PROFILÉ MURAL	2
12	VIERTEAGUAS	RAIN GUARD	REJINGOT	1
13	TAPA VIERTEAGUAS	RAIN GUARD PROFILE COVER	COUVERCLE DU REJINGOT	2
14	JUNTA MAGNÉTICA VIDRIO FIJO	MAGNETIC FIXED GLASS JOINT	JOINT MAGNÉTIQUE PAROI FIXE	1
15	JUNTA MAGNÉTICA VIDRIO MÓVIL	MAGNETIC MOBILE GLASS JOINT	JOINT MAGNÉTIQUE PAROI MOBILE	1
16	JUNTA BISAGRA	HINGE JOINT	JOINT DE LA CHARNIÈRE	1
17	GOMA INFERIOR	LOWER RUBBER	JOINT INFÉRIEUR	1
18	TORNILLOS A PARED	WALL SCREW	VIS MURALE	6
19	AUTORROSCANTES	SELF-TAPPING SCREW	VIS AUTO-PERFORANTE	6
20	TACO	WALL PLUG	CHEVILLE	6
21	EMBELLECEDORES	FINISH SCREW	ENJOLIVEURS CACHE-VIS	6
22	ARANDELAS	WASHER	RONDELLE	6
23	CALZO	CHOCK	CALE	1
24	PLANTILLA COLOCACIÓN BARRA	TEMPLATE PLACEMENT BAR	POCHOIR POUR PLACEMENT DE LA BARRE	1

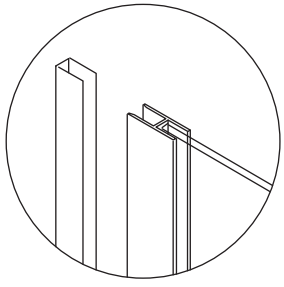


QD3A

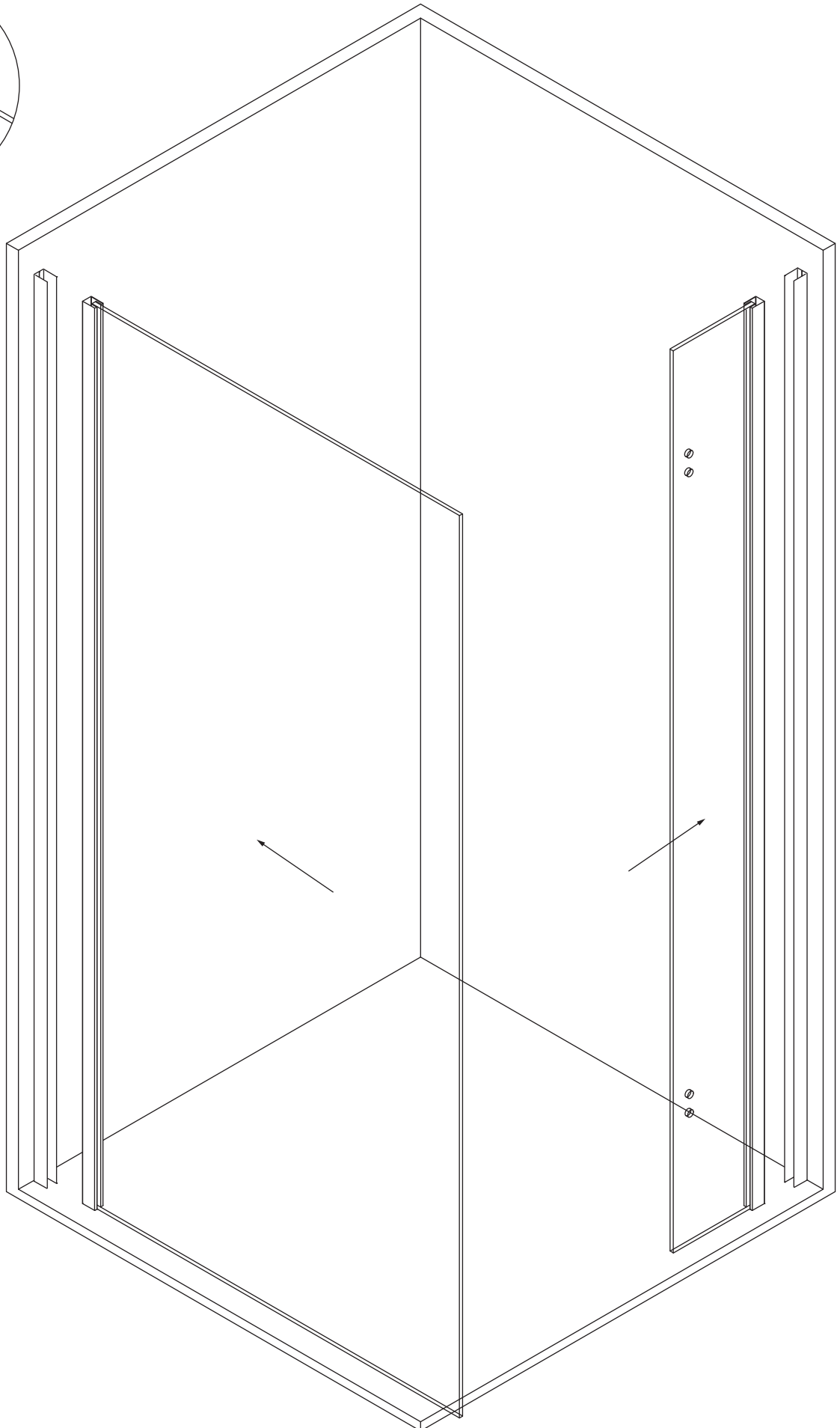


QD3A

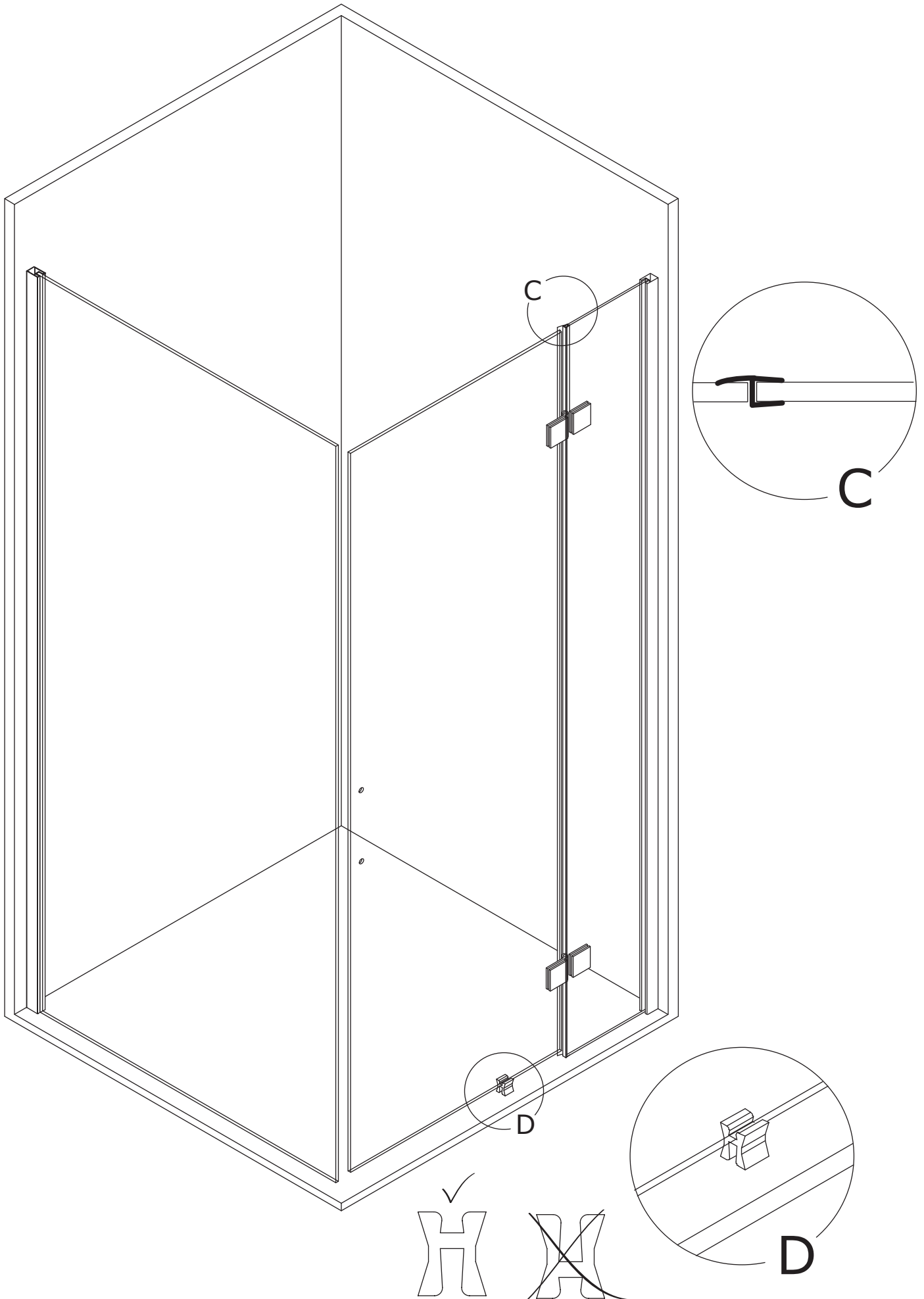




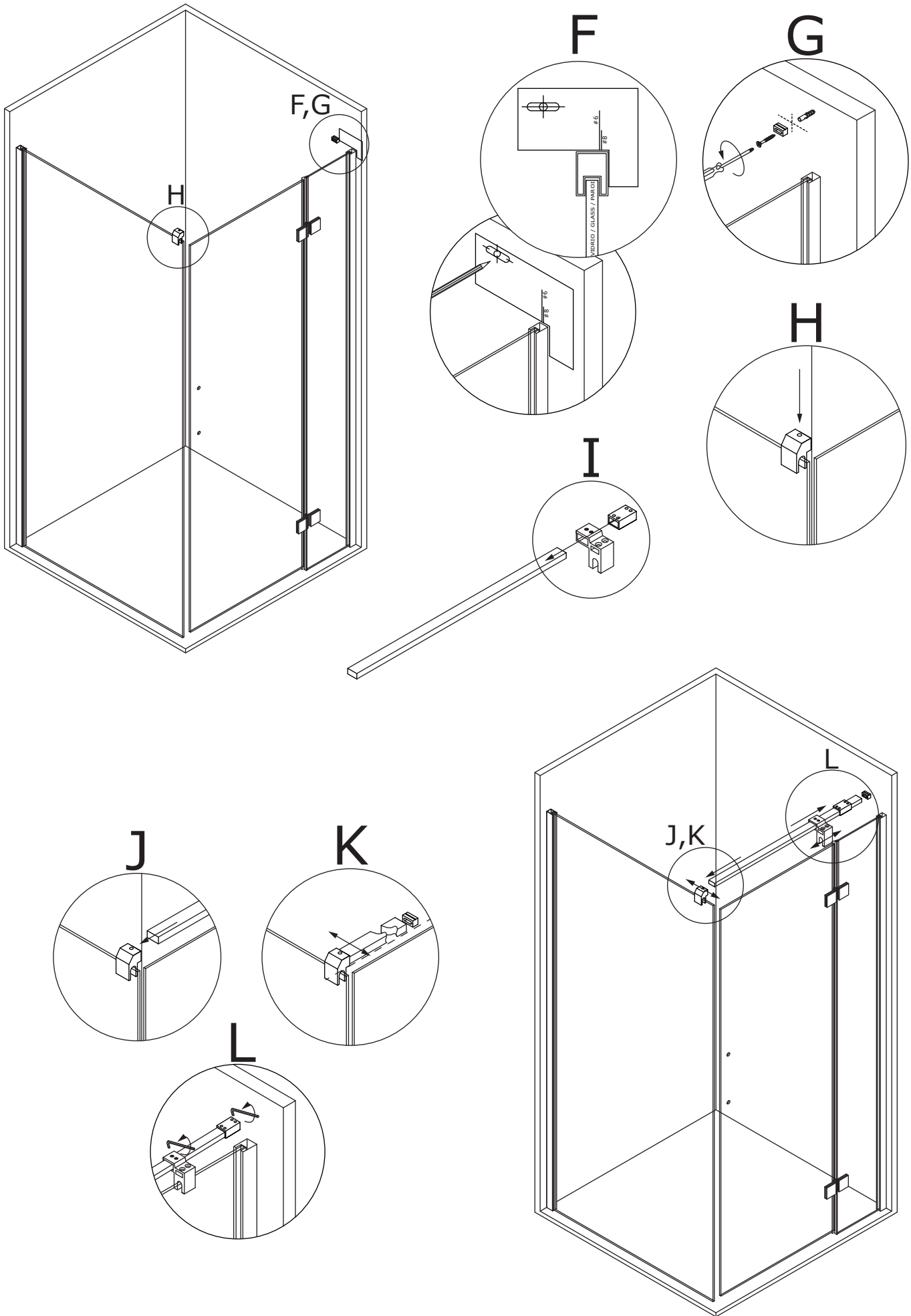
VIDRIO 6mm
VERRE 6mm



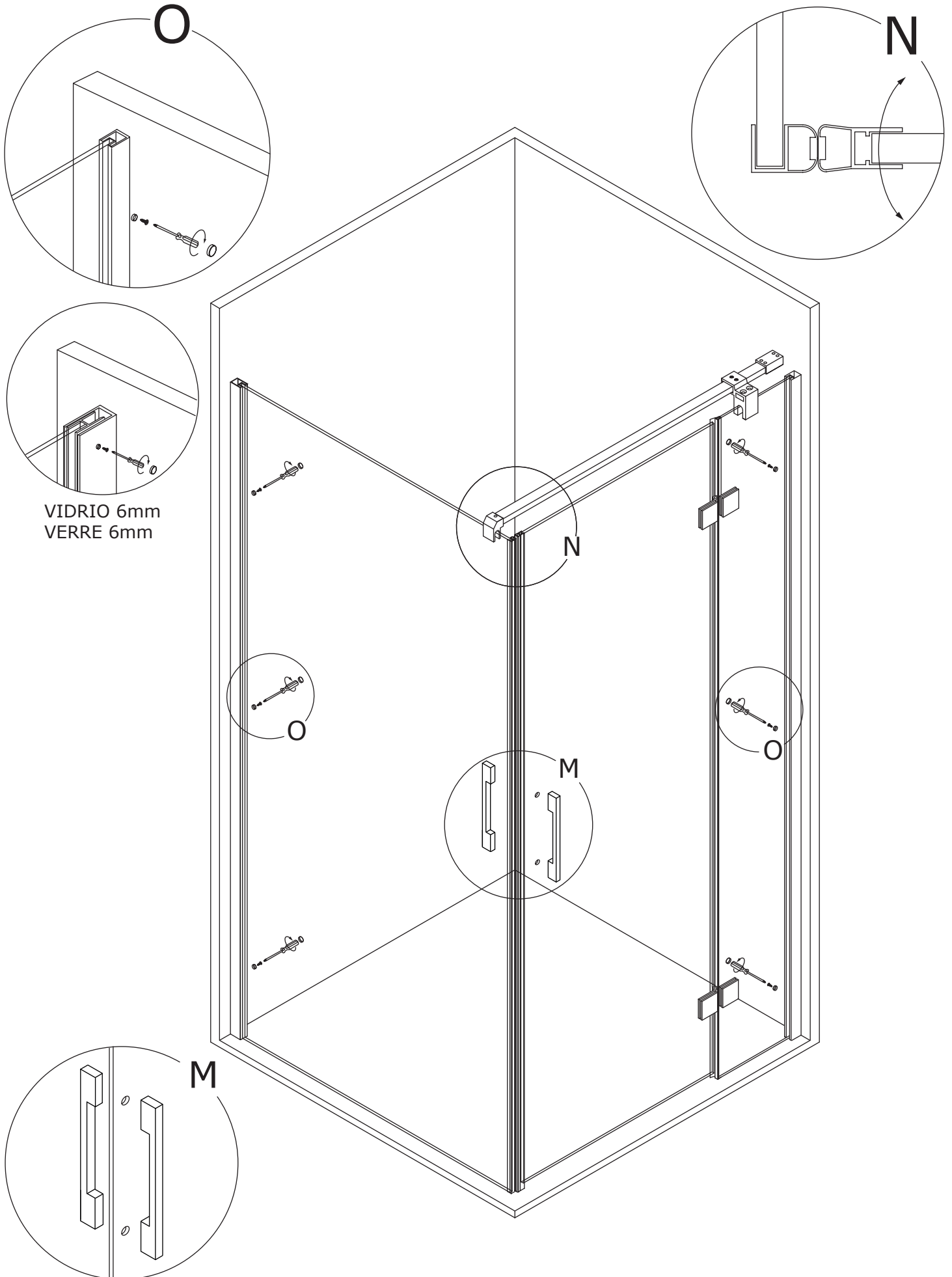
QD3A



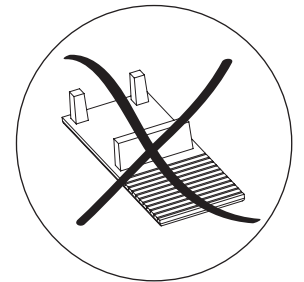
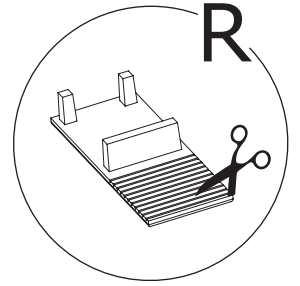
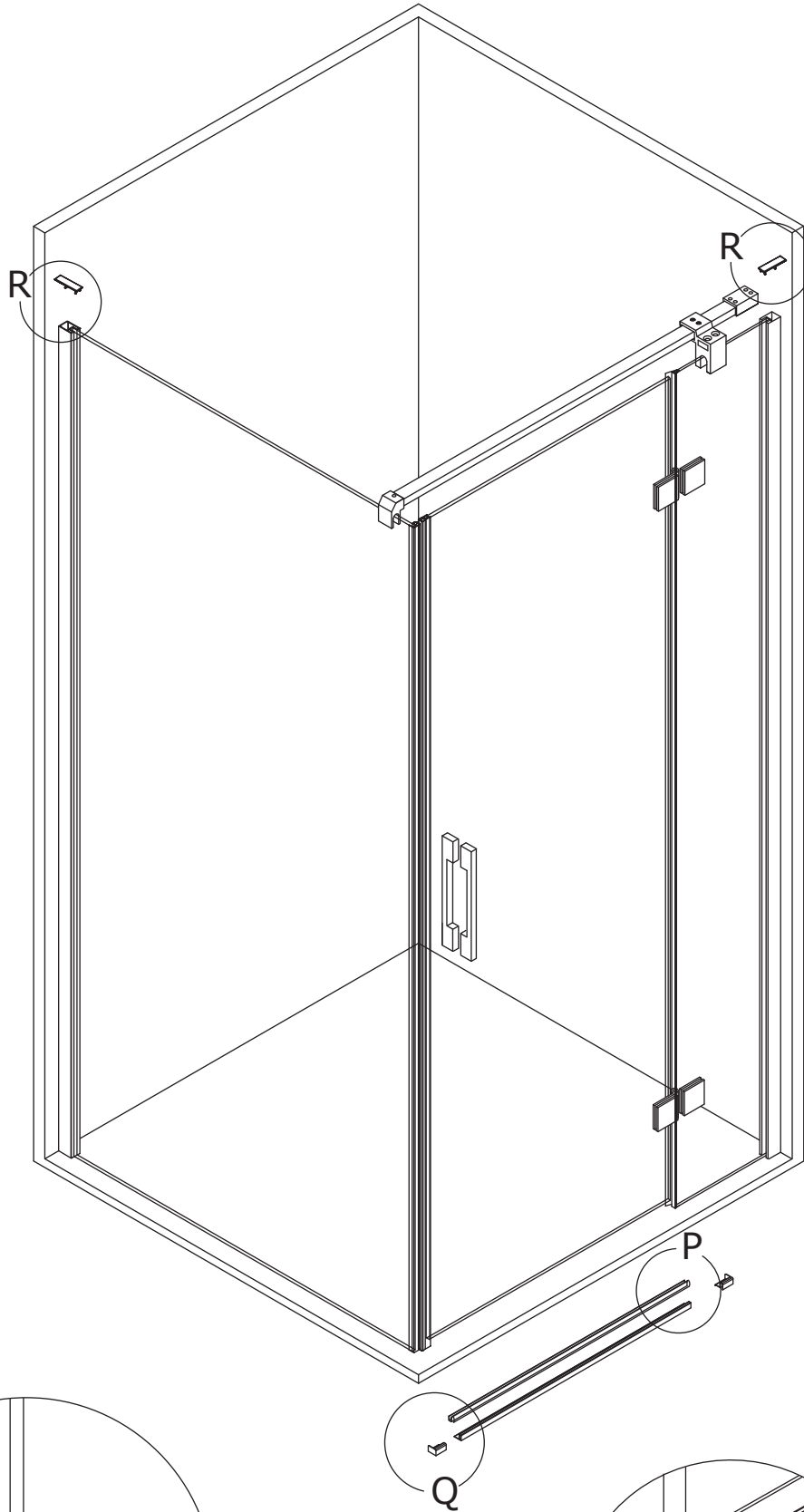
QD3A



QD3A



QD3A



VIDRIO 6mm
VERRE 6mm

