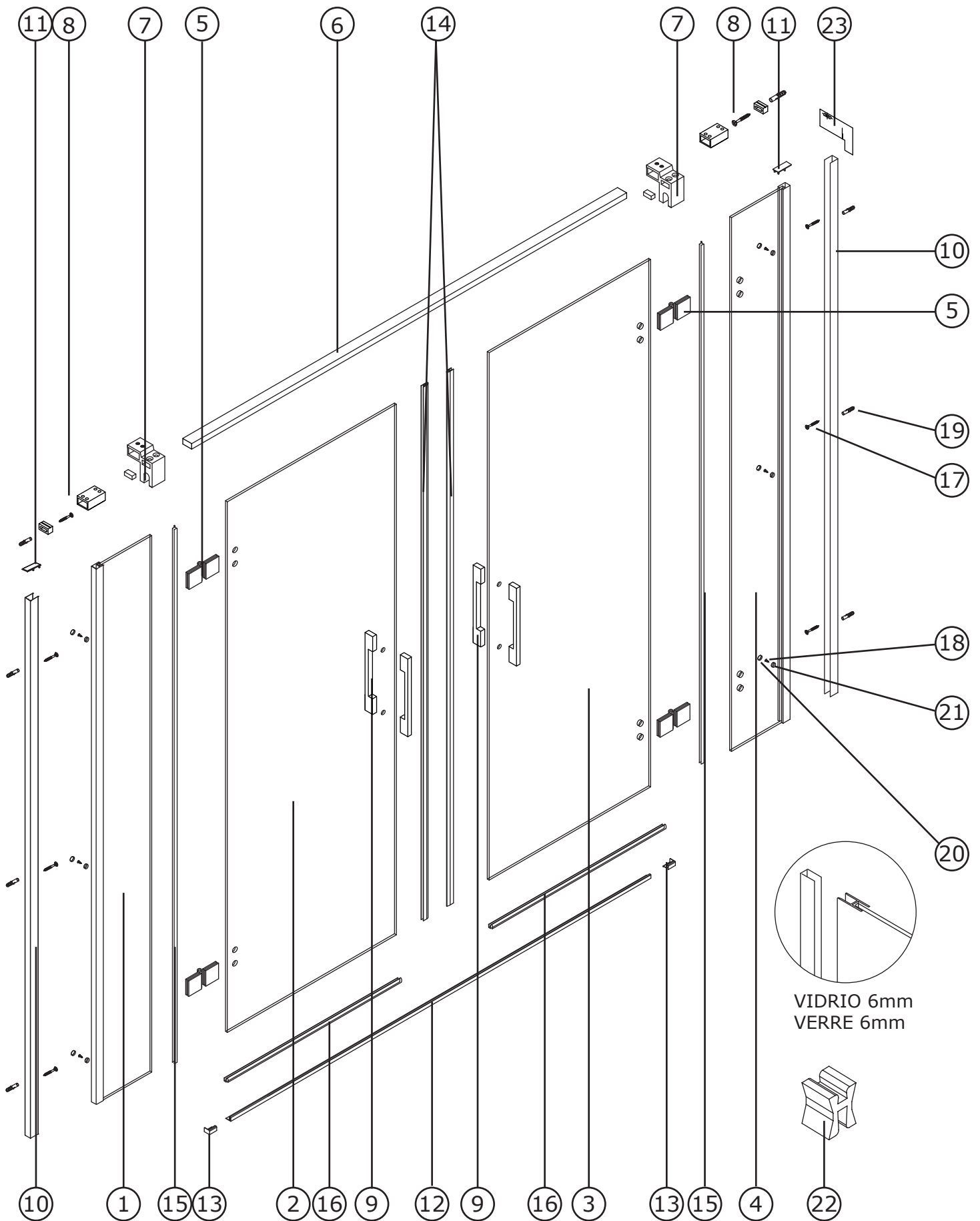


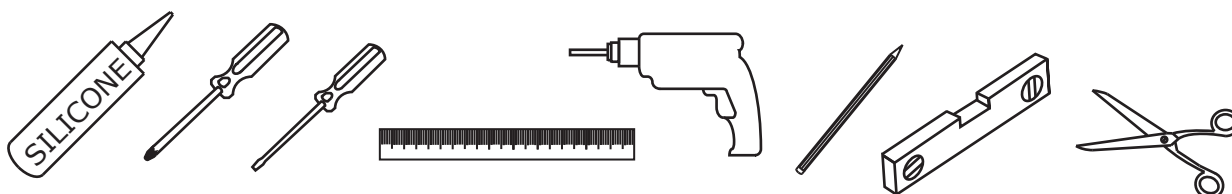
QD4



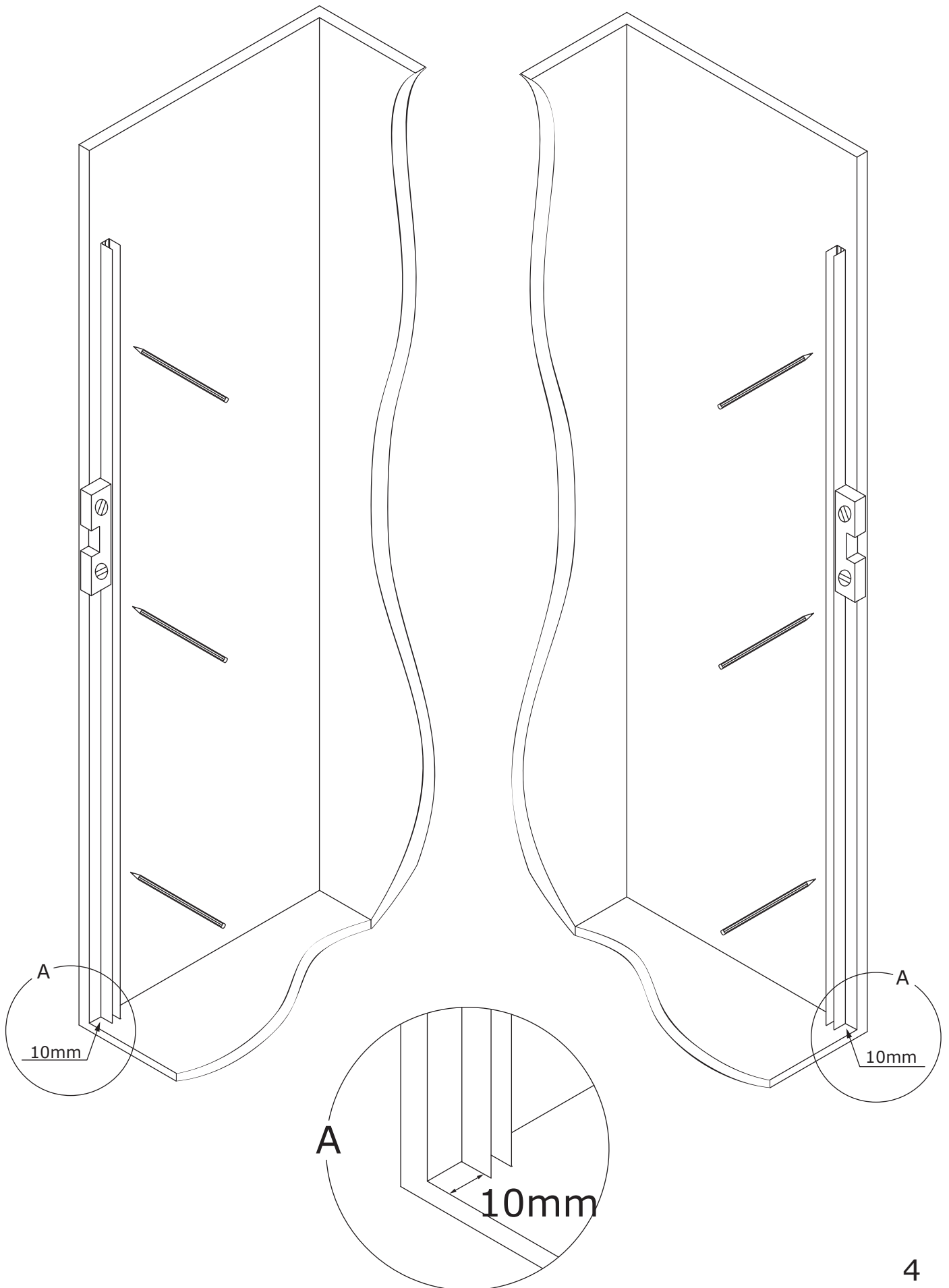
COMPONENTES/COMPONENTS/COMPOSANTS

CODE	DESCRIPTION			UNITS
1	VIDRIO FIJO IZQUIERDA	LEFT FIXED GLASS	PAROI FIXE GAUCHE	1
2	VIDRIO MÓVIL IZQUIERDA	LEFT MOBILE GLASS	PAROI MOBILE GAUCHE	1
3	VIDRIO MÓVIL DERECHA	RIGHT MOBILE GLASS	PAROI MOBILE DROITE	1
4	VIDRIO FIJO DERECHA	RIGHT FIXED GLASS	PAROI FIXE DROITE	1
5	BISAGRA VIDRIO-VIDRIO	GLASS-GLASS HINGE	CHARNIÈRE PAROI-PAROI	4
6	BARRA DE REFUERZO	REINFORCEMENT BAR	BARRE DE RENFORCEMENT	1
7	SUJECIÓN VIDRIO BARRA	GLASS ROD HOLDER	FIXAJE VERRE-BARRE	2
8	SUJECIÓN A PARED BARRA	BAR WALL FASTENING	FIXATION DE LA BARRE AU MUR	2
9	TIRADOR	SHOOTER	TIREUR	2
10	PERFIL A PARED	WALL ATTACHMENT PROFILE	PROFILÉ À LA PAROI	2
11	TAPA PERFIL A PARED	WALL ATTACHMENT PROFILE COVER	EMBOUT PROFILÉ MURAL	2
12	VIERTEAGUAS	RAIN GUARD	REJINGOT	1
13	TAPA VIERTEAGUAS	RAIN GUARD PROFILE COVER	COUVERCLE DU REJINGOT	2
14	JUNTA MAGNÉTICA	MAGNETIC JOINT	JOINT MAGNÉTIQUE	2
15	JUNTA BISAGRA	HINGE JOINT	JOINT DE LA CHARNIÈRE	2
16	GOMA INFERIOR	LOWER RUBBER	JOINT INFÉRIEUR	2
17	TORNILLOS A PARED	WALL SCREW	VIS MURALE	6
18	AUTORROSCANTES	SELF-TAPPING SCREW	VIS AUTO-PERFORANTE	6
19	TACO	WALL PLUG	CHEVILLE	6
20	EMBELLECEDORES	FINISH SCREW	ENOLIVEURS CACHE-VIS	6
21	ARANDELAS	WASHER	RONDELLE	6
22	CALZO	CHOCK	CALE	1
23	PLANTILLA COLOCACIÓN BARRA	TEMPLATE PLACEMENT BAR	POCHOIR POUR PLACEMENT DE LA BARRE	1

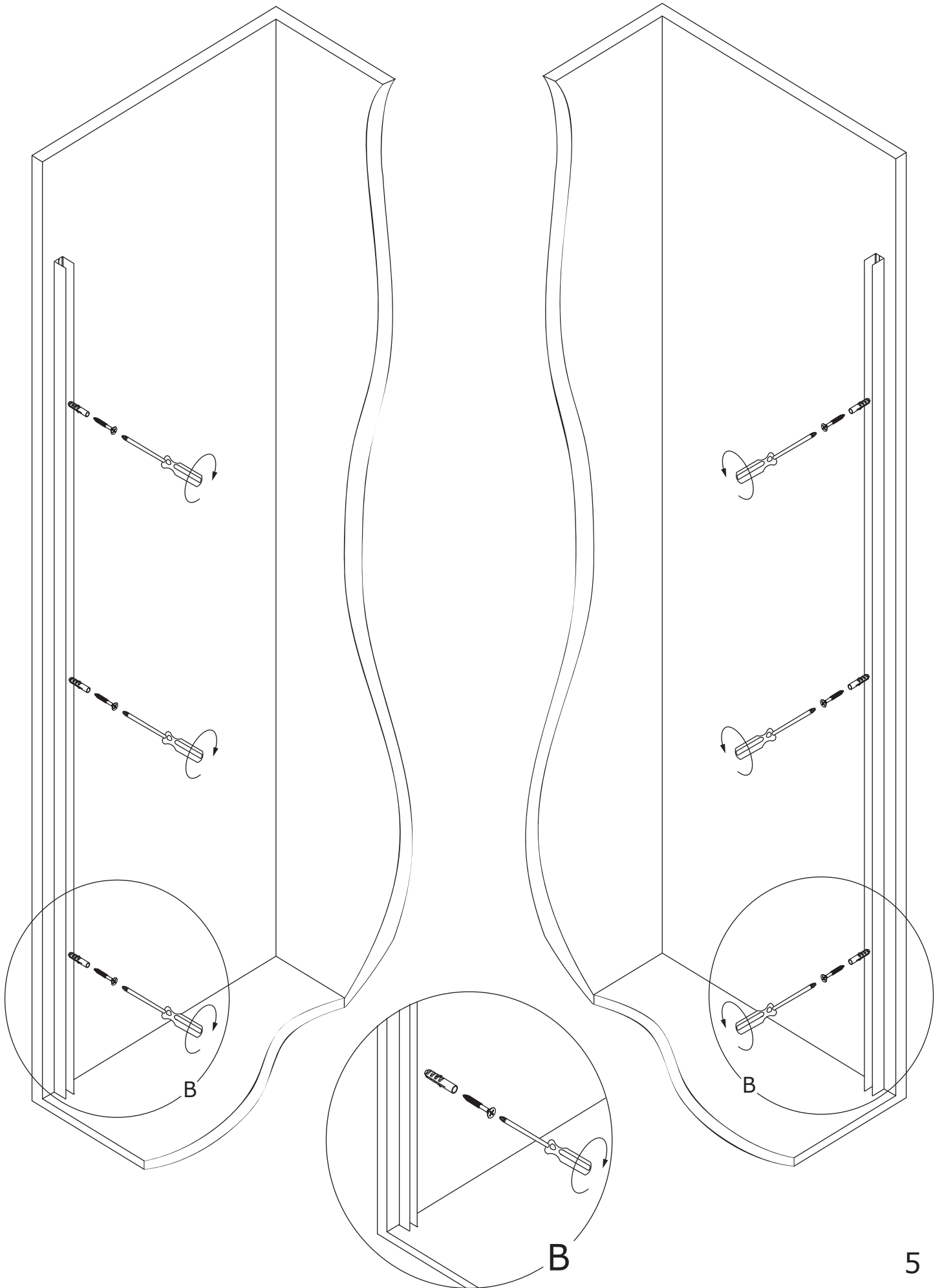
HERRAMIENTAS NECESARIAS/TOOLS NEEDED/OUTILS NÉCESSAIRES



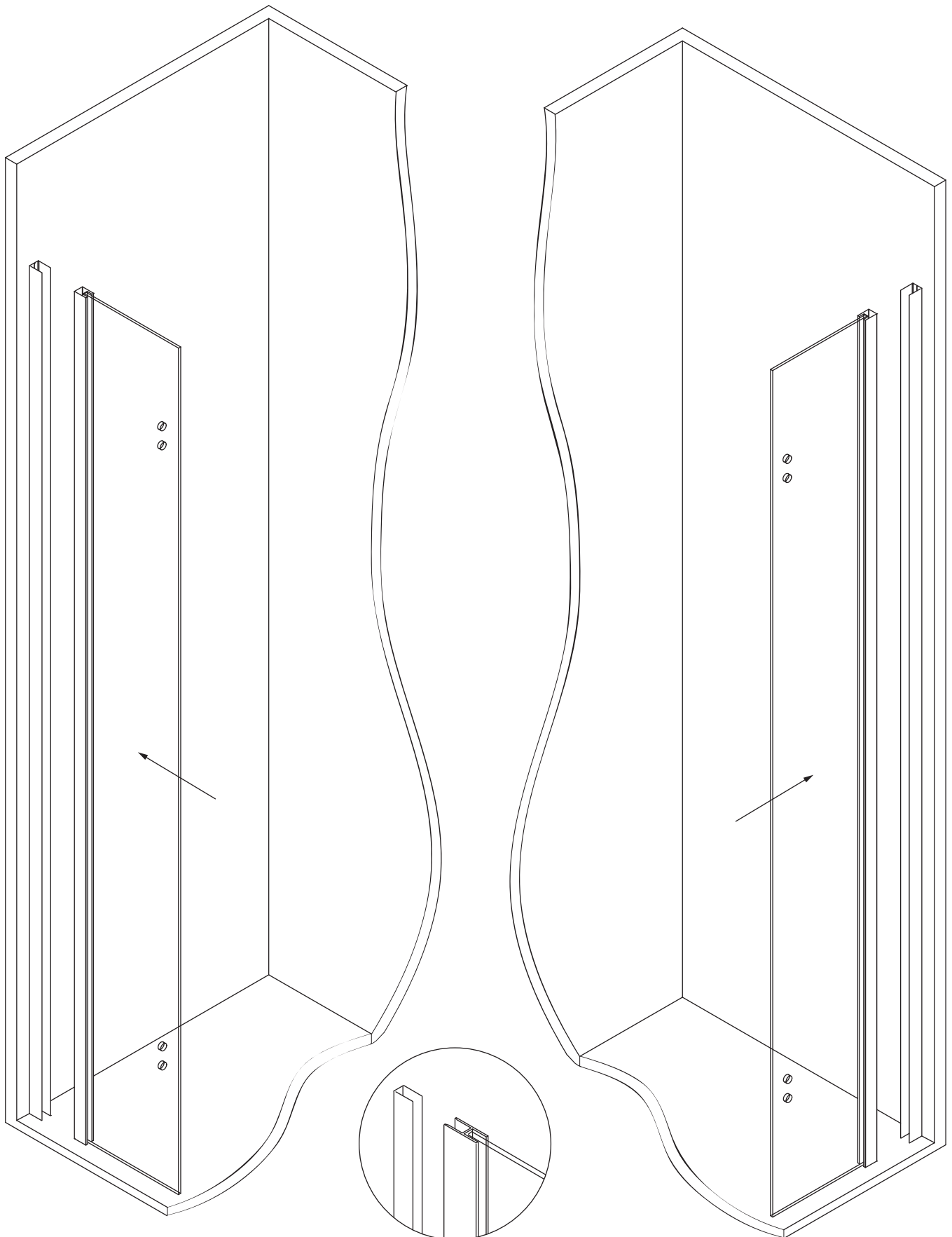
QD4



QD4

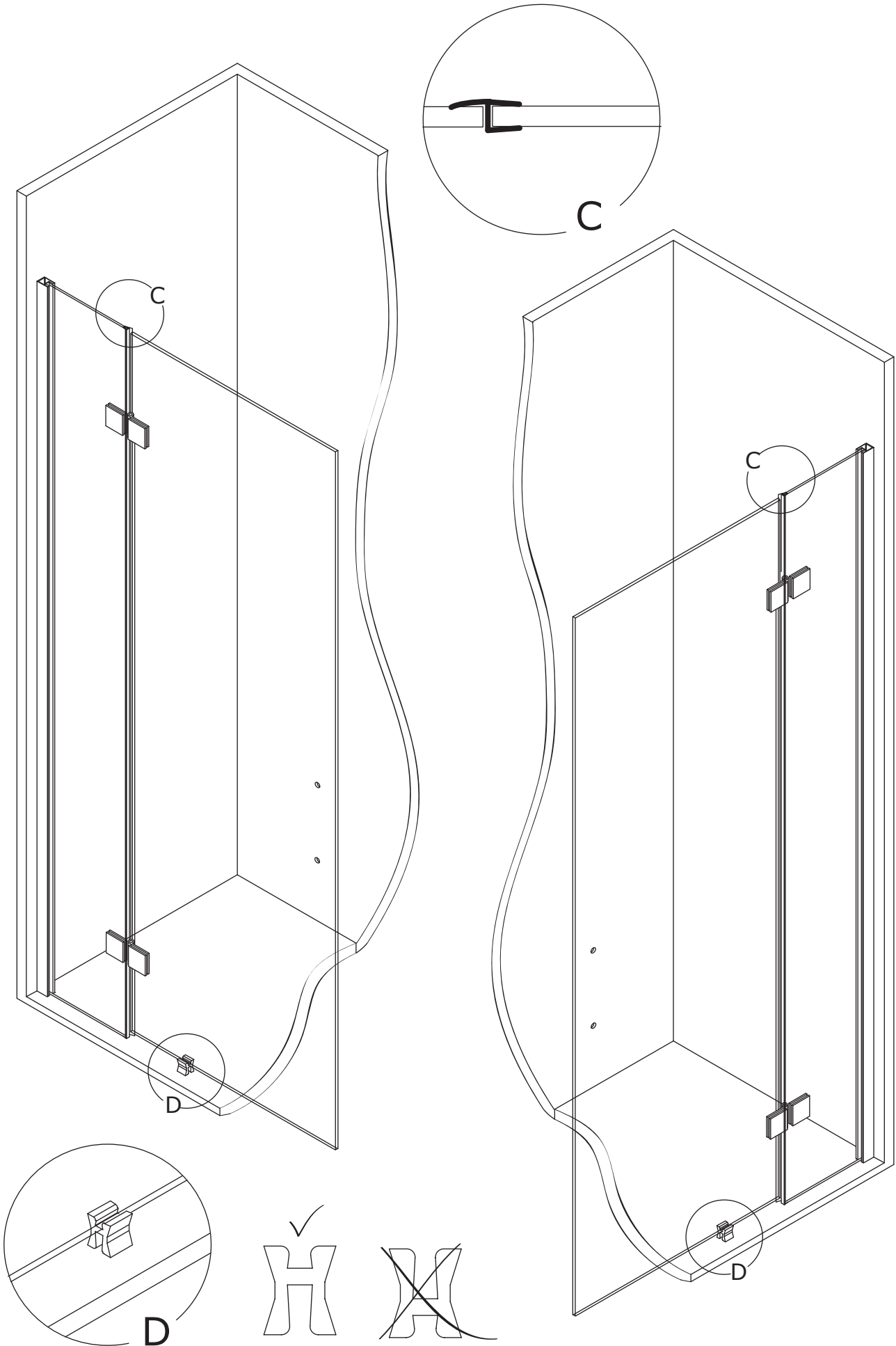


QD4

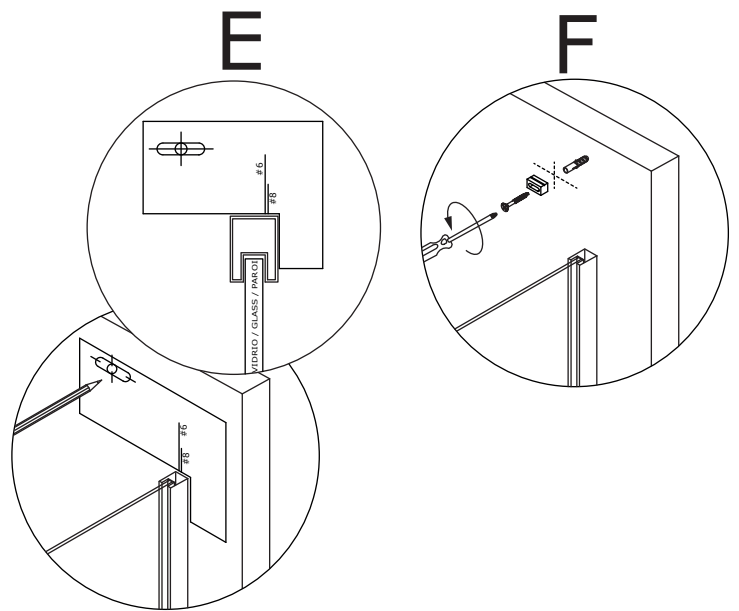
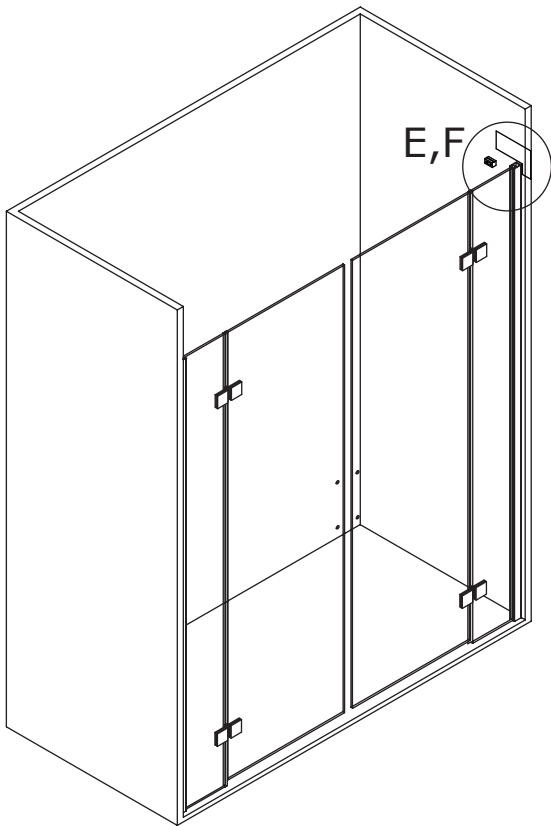


VIDRIO 6mm
VERRE 6mm

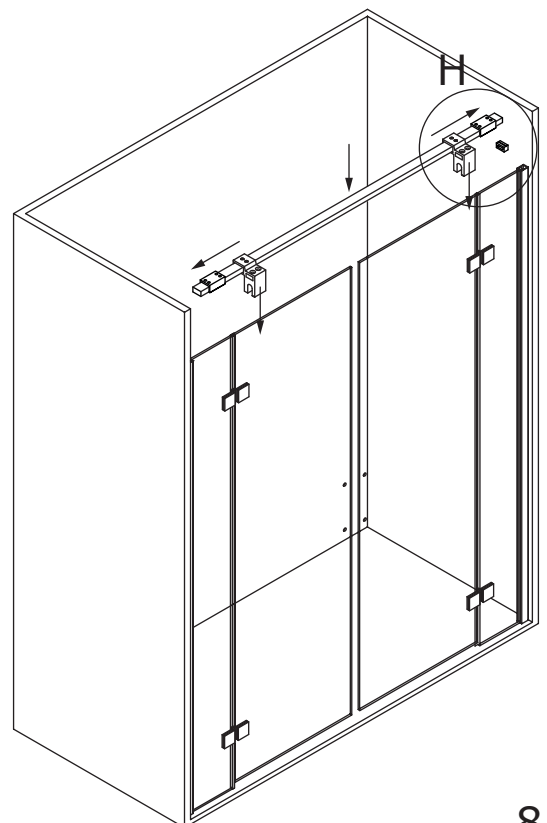
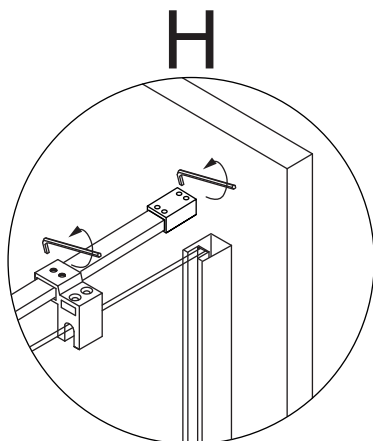
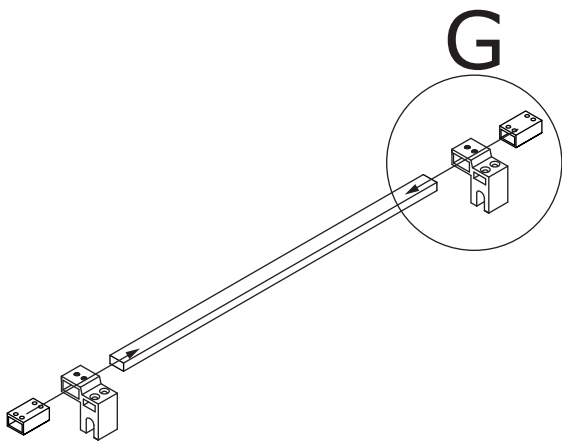
QD4



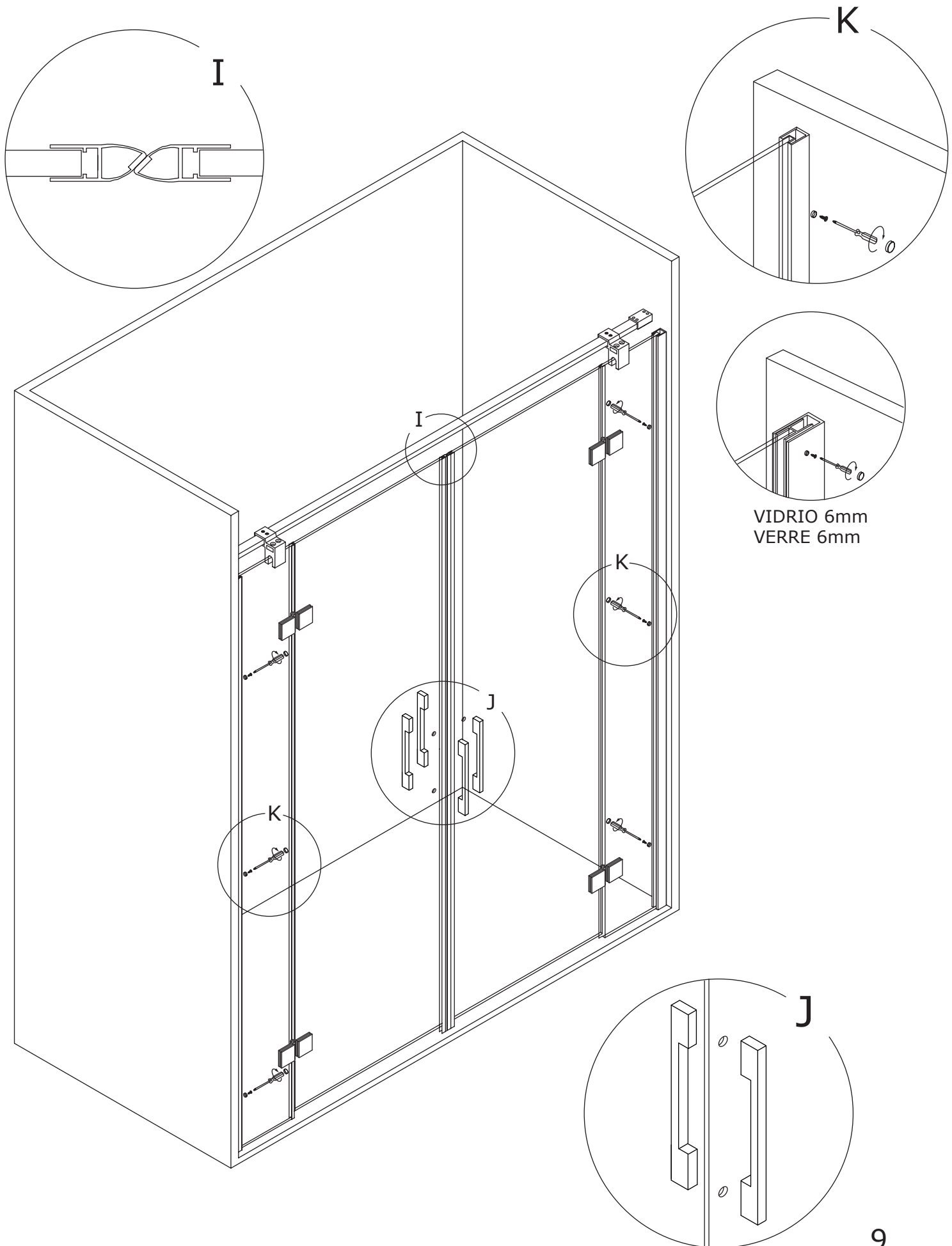
QD4

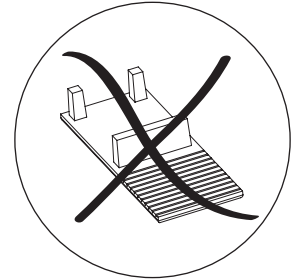
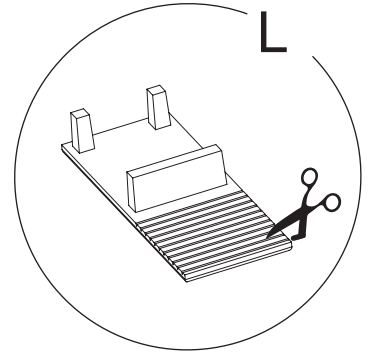
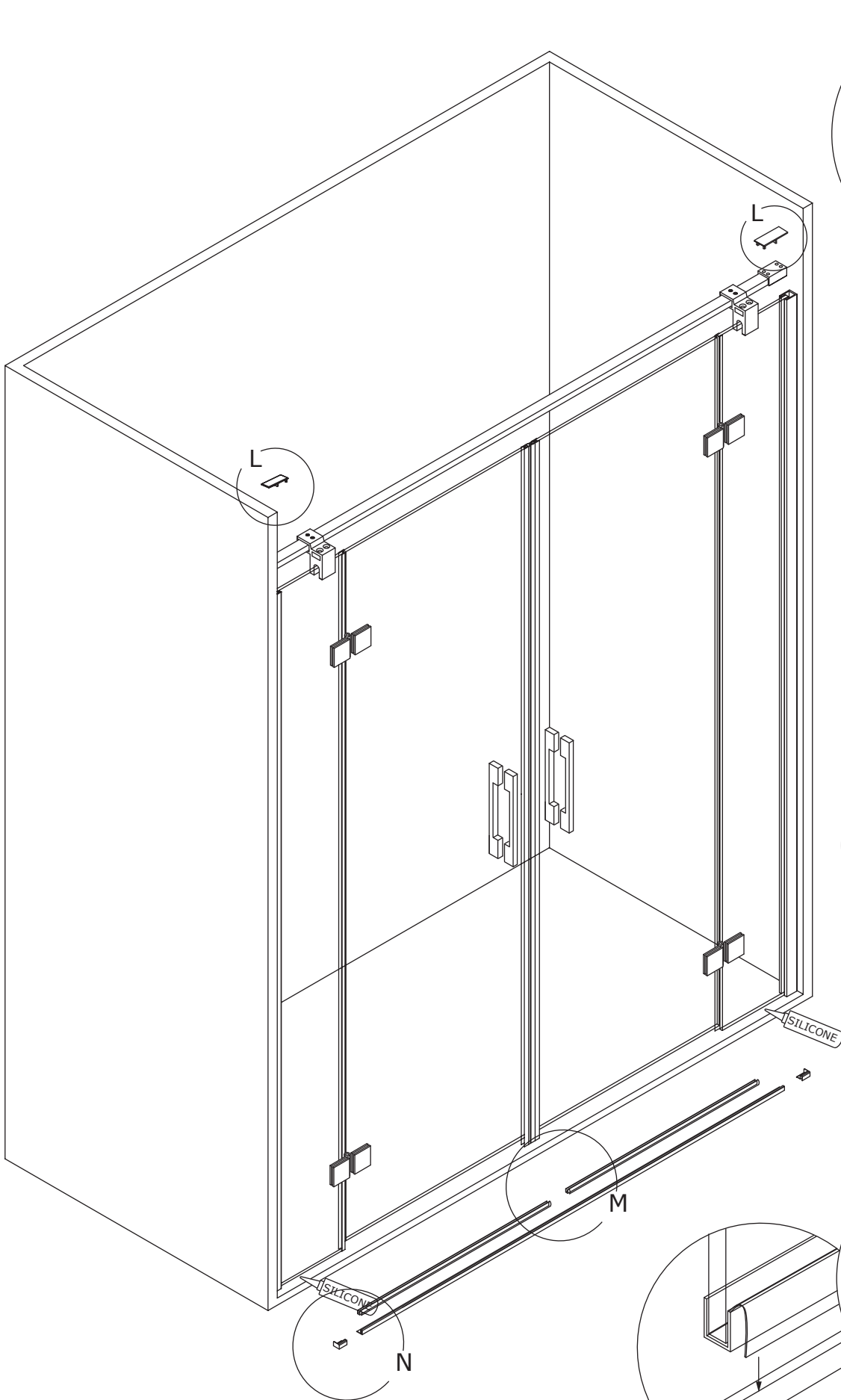


REPETIR LOS MISMOS PASOS EN LA OTRA PARED
REPEAT THE STEPS WITH THE OTHER WALL.
RÉPÉTEZ LES ÉTAPES AVEC L'AUTRE MUR.



QD4





VIDRIO 6mm
VERRE 6mm

