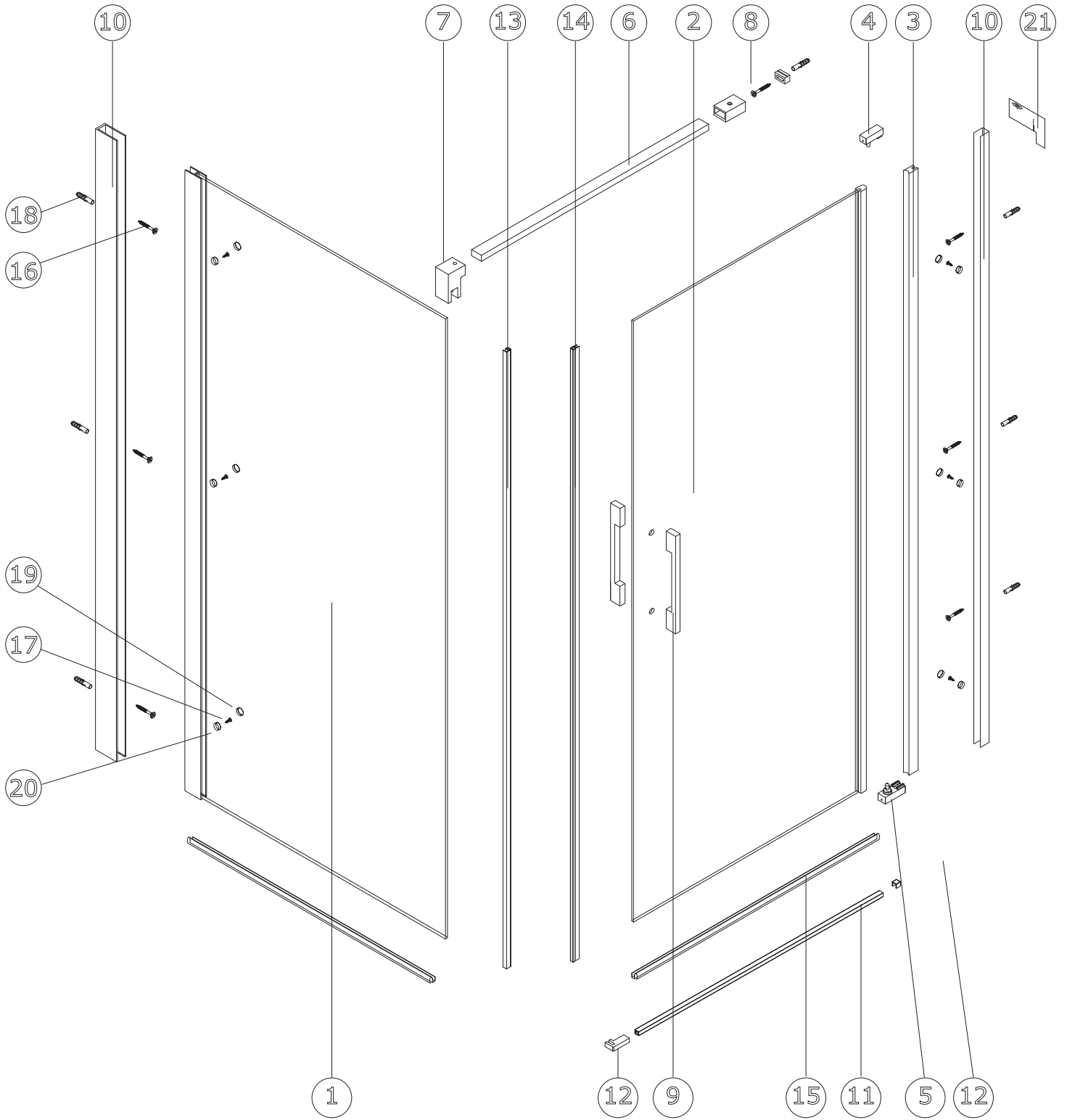


## ST2AR

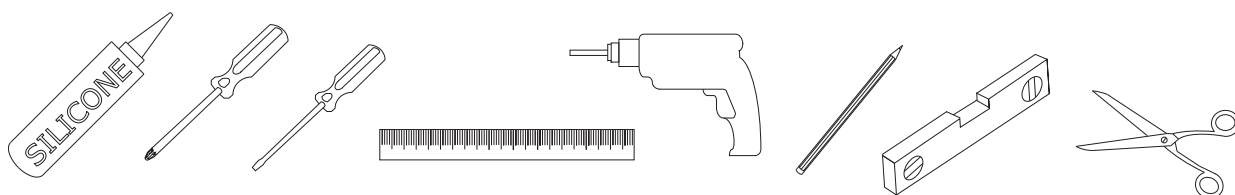


## ST2AR

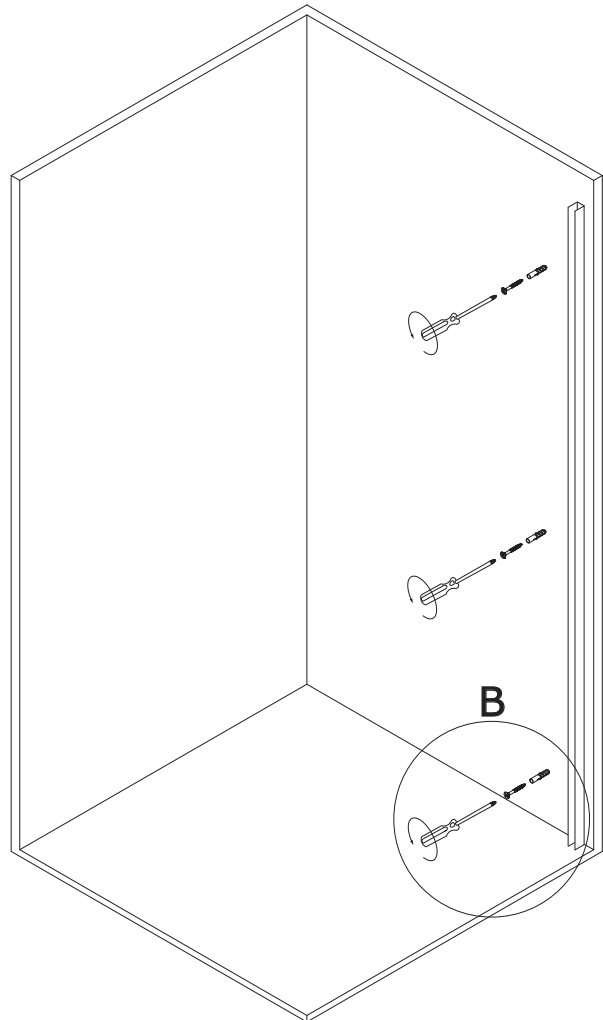
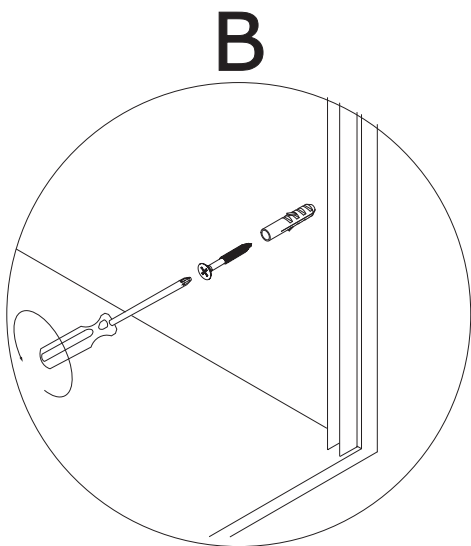
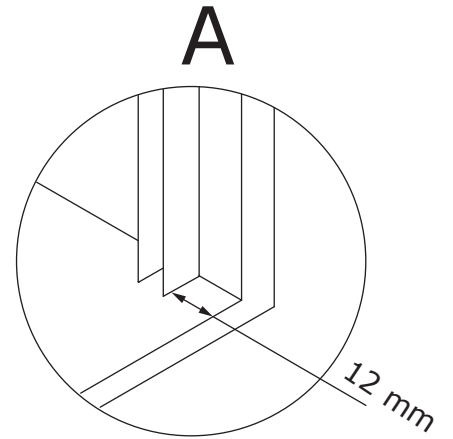
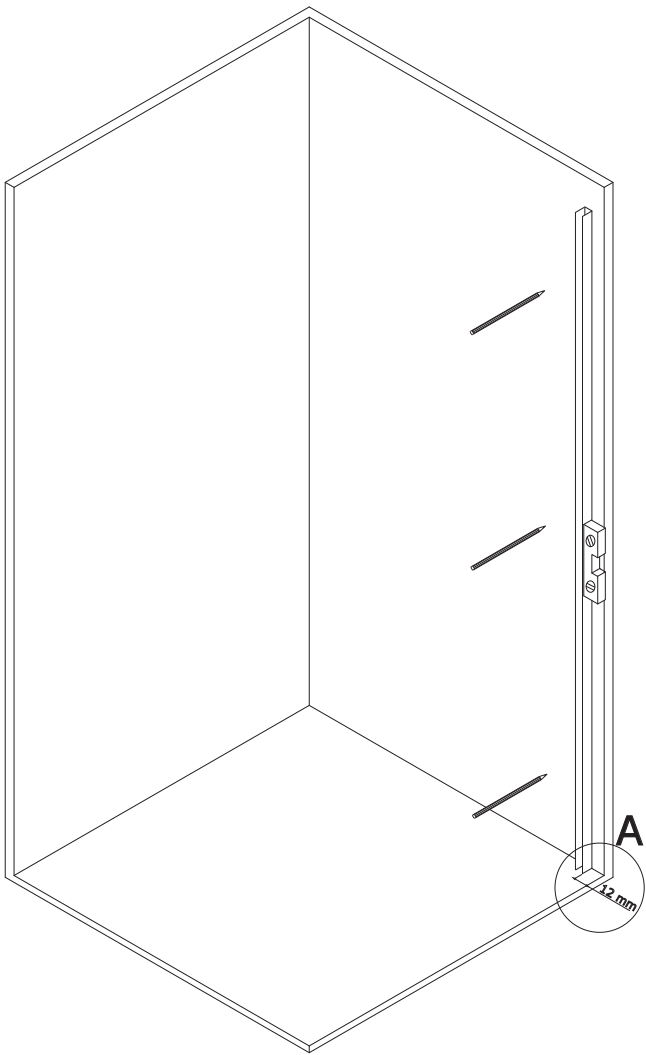
### COMPONENTES/COMPONENTS/COMPOSANTS

CODE	DESCRIPTION			UNITS
1	VIDRIO FIJO LATERAL	LATERAL FIXED GLASS	PAROI FIXE LATÉRALE	1
2	VIDRIO MÓVIL	MOBILE GLASS	PAROI MOBILE	1
3	PERFIL BATIENTE	PIVOTING PROFILE	PORFIL PIVOTANTE	1
4	UNIÓN PERFIL BATIENTE SUPERIOR	UPPER PIVOTING PROFILE UNION	UNIÓN PORFIL BATTANTE SUPERIOEUR	1
5	UNIÓN PERFIL BATIENTE INFERIOR	LOWER PIVOTING PROFILE UNION	UNIÓN PORFIL BATTANTE INFERIEUR	1
6	BARRA DE REFUERZO	REINFORCEMENT BAR	BARRE DE RENFORCEMENT	1
7	SUJECIÓN LATERAL BARRA	BAR SIDE FASTENING	FIXATION LATÉRALE À LA BARRE	1
8	SUJECIÓN A PARED BARRA	BAR WALL FASTENING	FIXATION DE LA BARRE AU MUR	1
9	TIRADOR	SHOOTER	TIREUR	1
10	PERFIL A PARED	WALL ATTACHMENT PROFILE	PROFILÉ À LA PAROI	2
11	VIERTEAGUAS	RAIN GUARD	REJINGOT	1
12	ESQUINERO VIERTEAGUAS	PROFILE COVER	COUVERCLE DU REJINGOT	2
13	JUNTA MAGNÉTICA VIDRIO FIJO	MAGNETIC FIXED GLASS JOINT	JOINT MAGNÉTIQUE PAROI FIXE	1
14	JUNTA MAGNÉTICA VIDRIO MÓVIL	MAGNETIC MOBILE GLASS JOINT	JOINT MAGNÉTIQUE PAROI MOBILE	1
15	GOMA INFERIOR	LOWER RUBBER	JOINT INFÉRIEUR	1
16	TORNILLOS A PARED	WALL SCREW	VIS MURALE	6
17	AUTORROSCANTES	SELF-TAPPING SCREW	VIS AUTO-PERFORANTE	6
18	TACO	WALL PLUG	CHEVILLE	6
19	EMBELLECEDORES	FINISH SCREW	ENJOLIVEURS CACHE-VIS	6
20	ARANDELAS	WASHER	RONDELLE	6
21	PLANTILLA COLOCACIÓN BARRA	TEMPLATE PLACEMENT BAR	POCHOIR POUR PLACEMENT DE LA BARRE	1

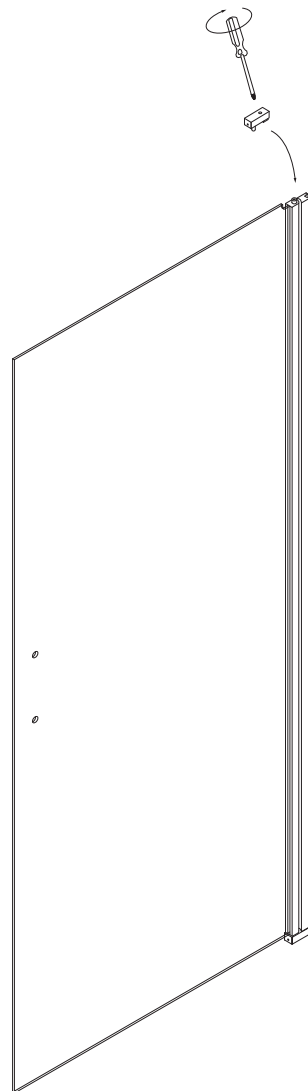
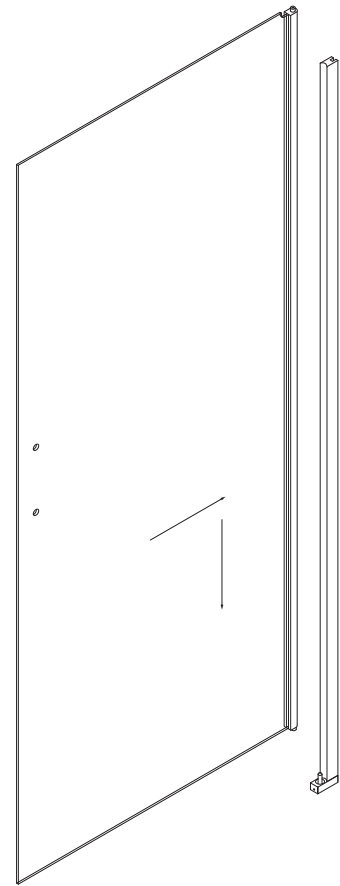
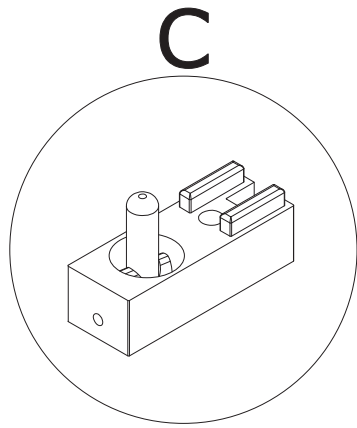
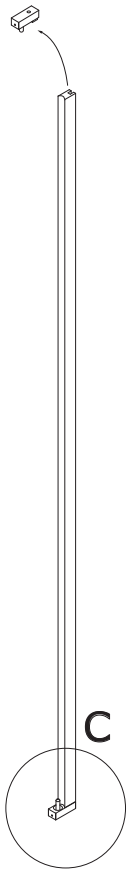
### HERRAMIENTAS NECESARIAS/TOOLS NEEDED/OUTILS NÉCESSAIRES

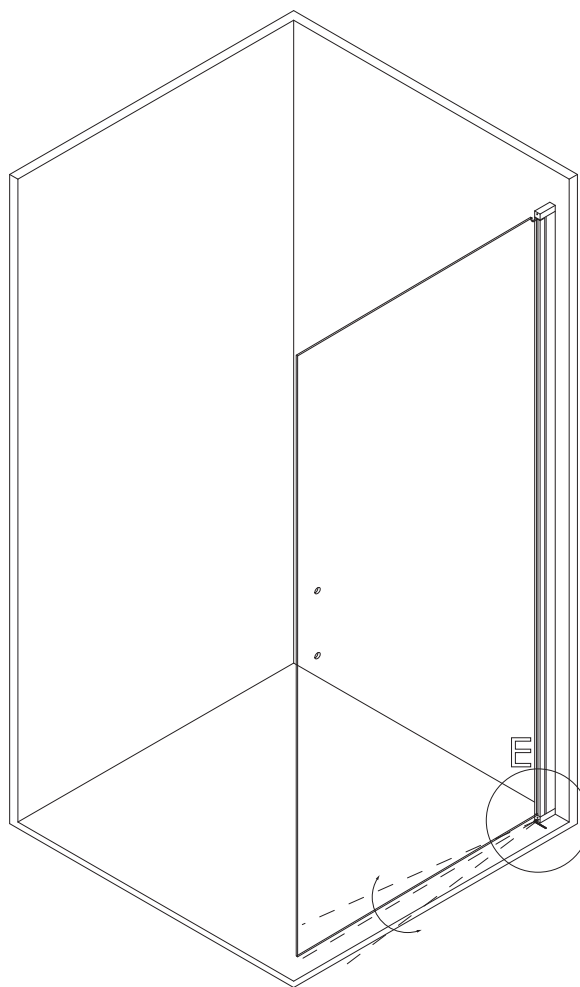
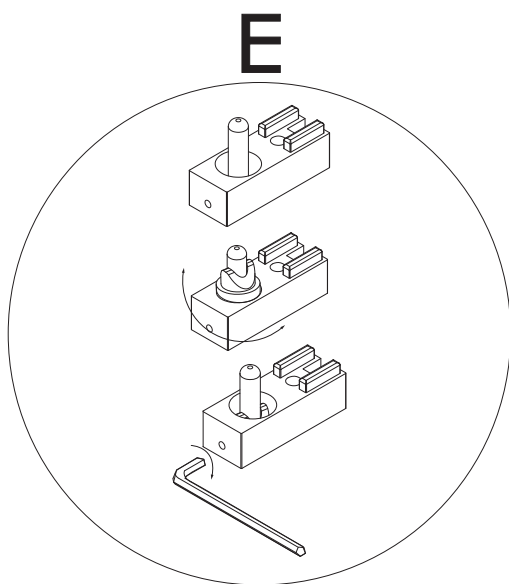
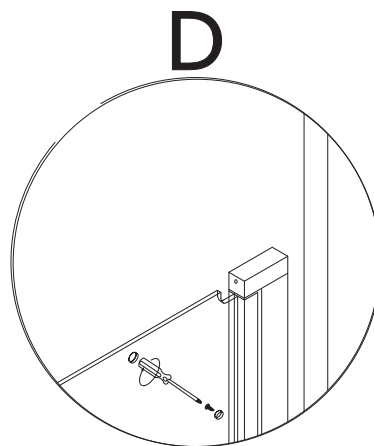
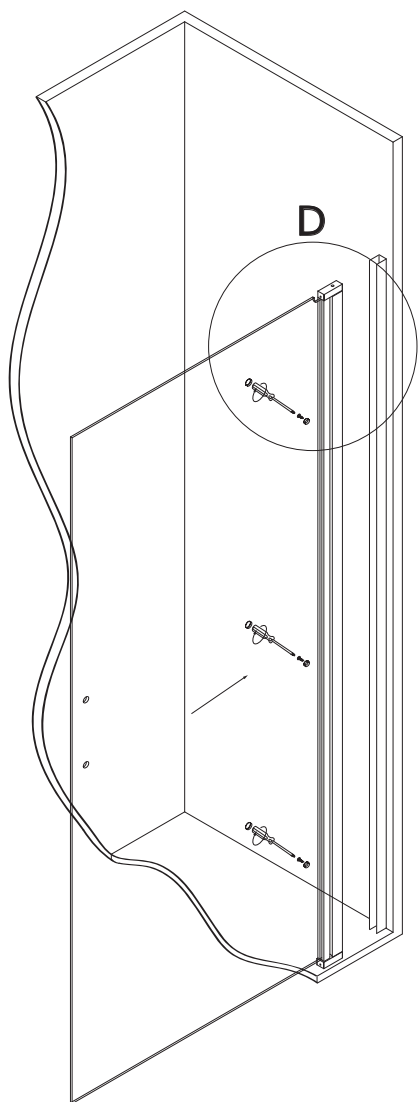


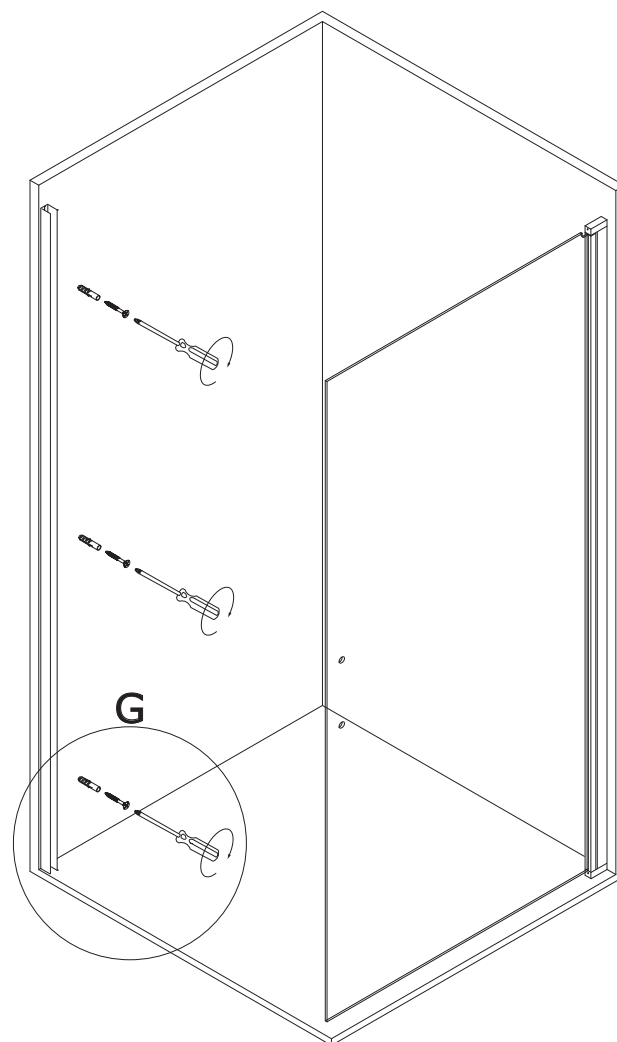
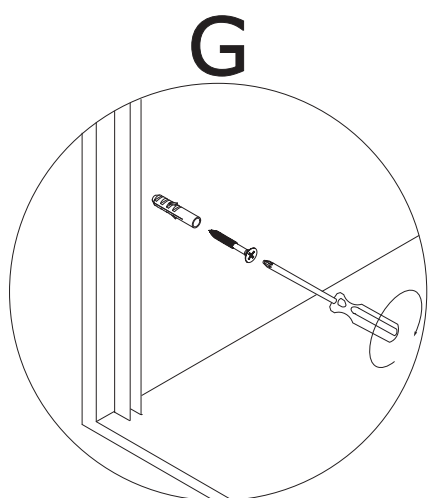
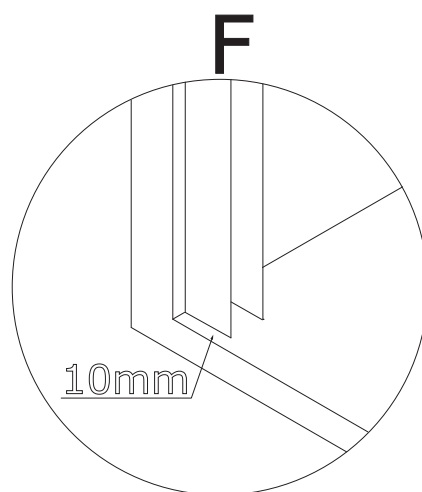
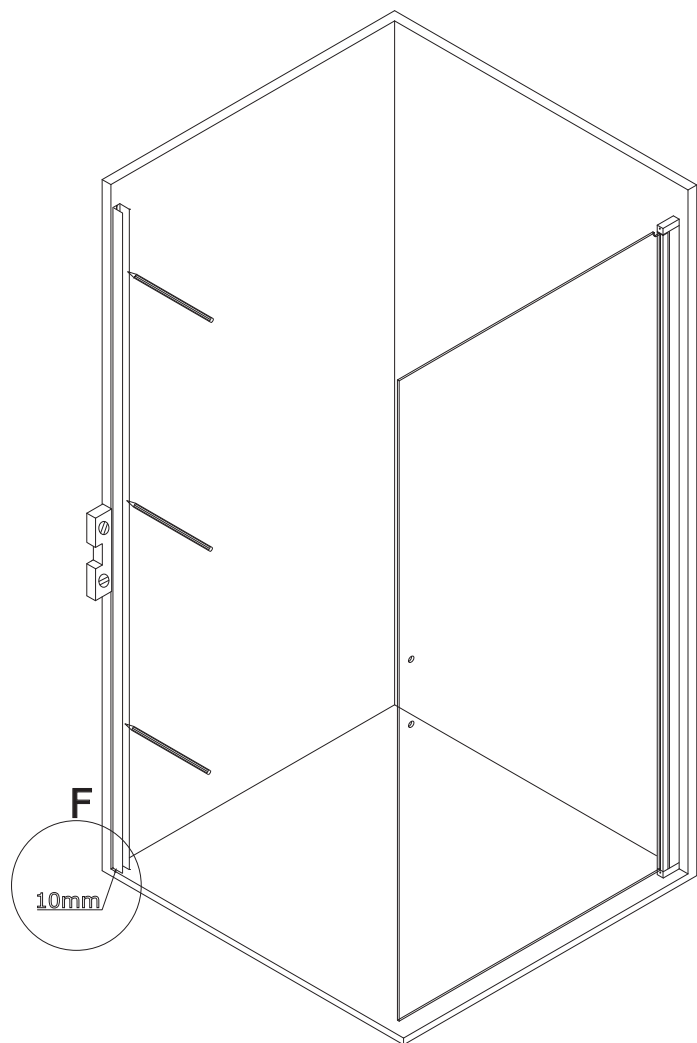
## ST2AR



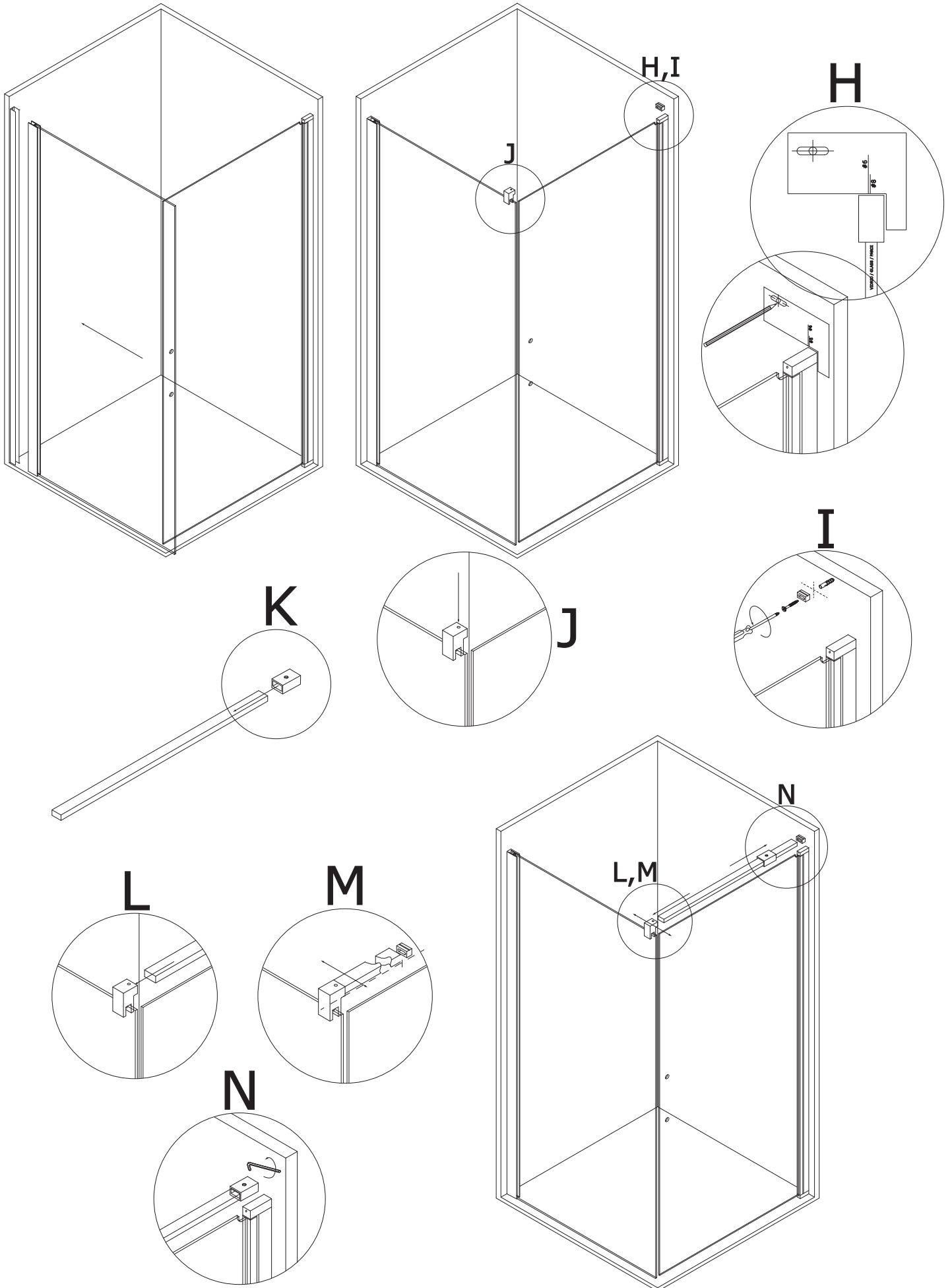
## ST2AR







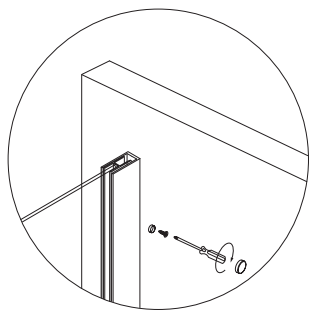
## ST2AR



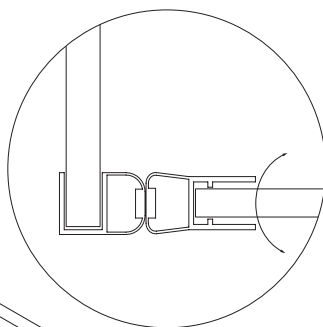


## ST2AR

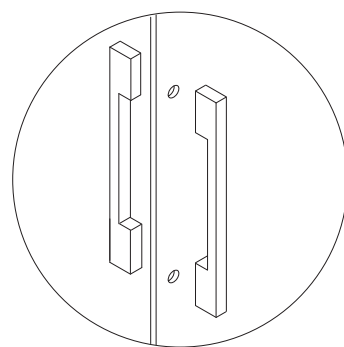
P



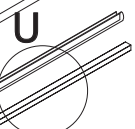
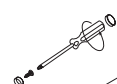
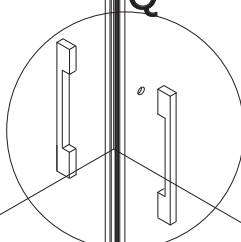
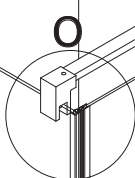
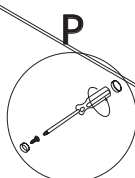
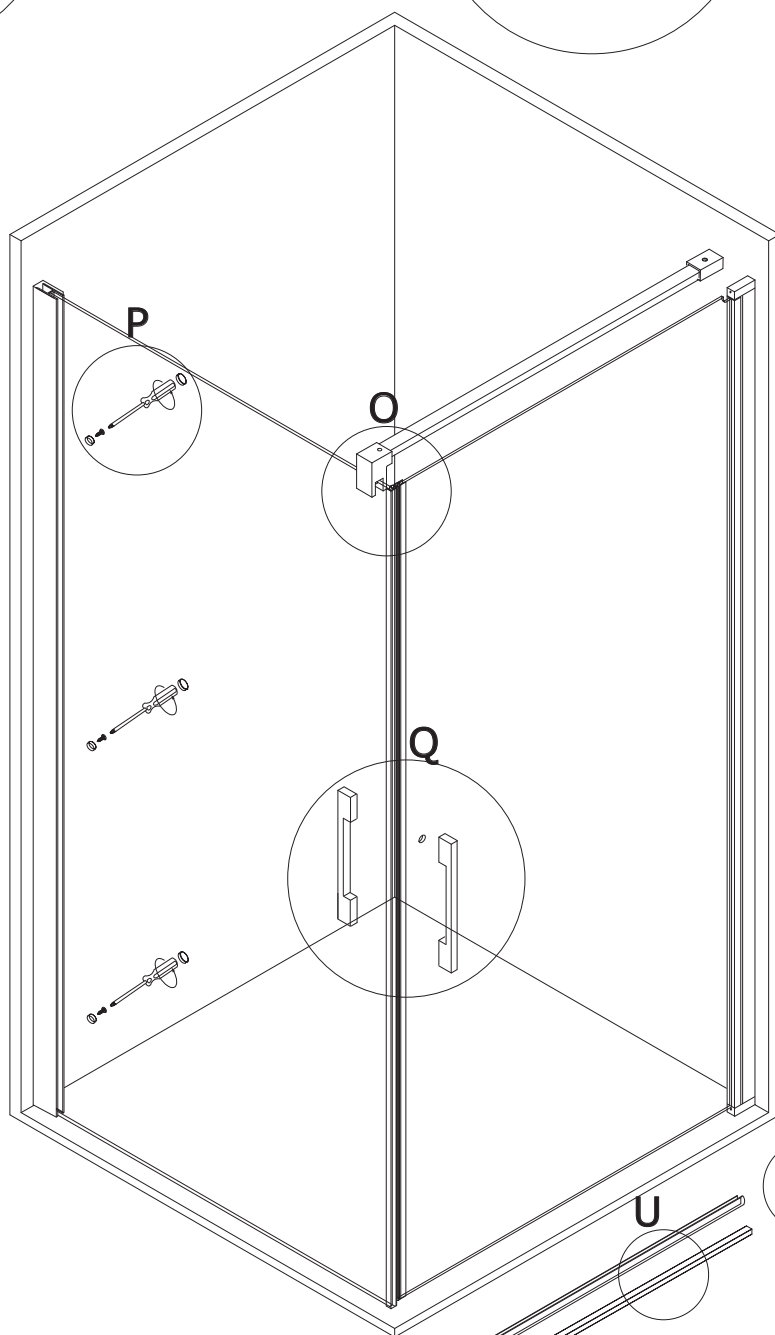
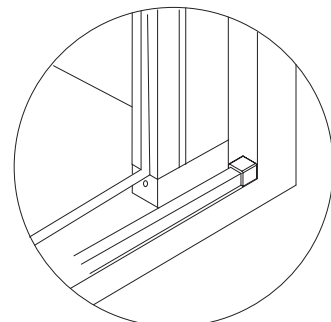
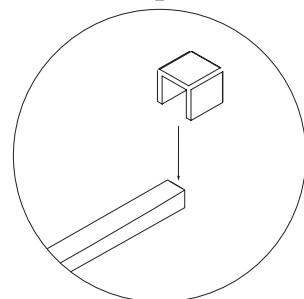
O



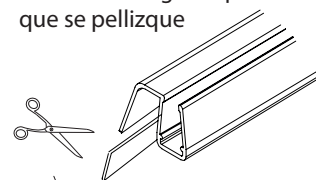
Q



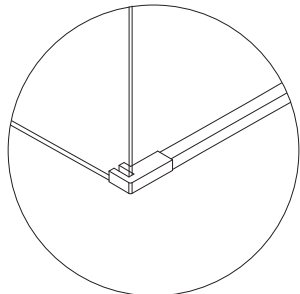
T



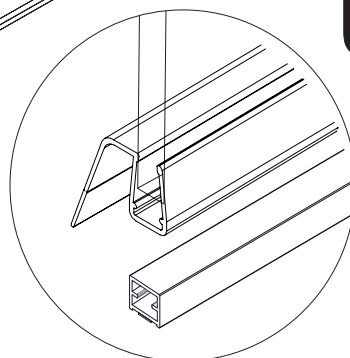
En el caso de que la junta roce demasiado con el vierteaguas, recortar la lengüeta para evitar que se pellizque



S



S



U

