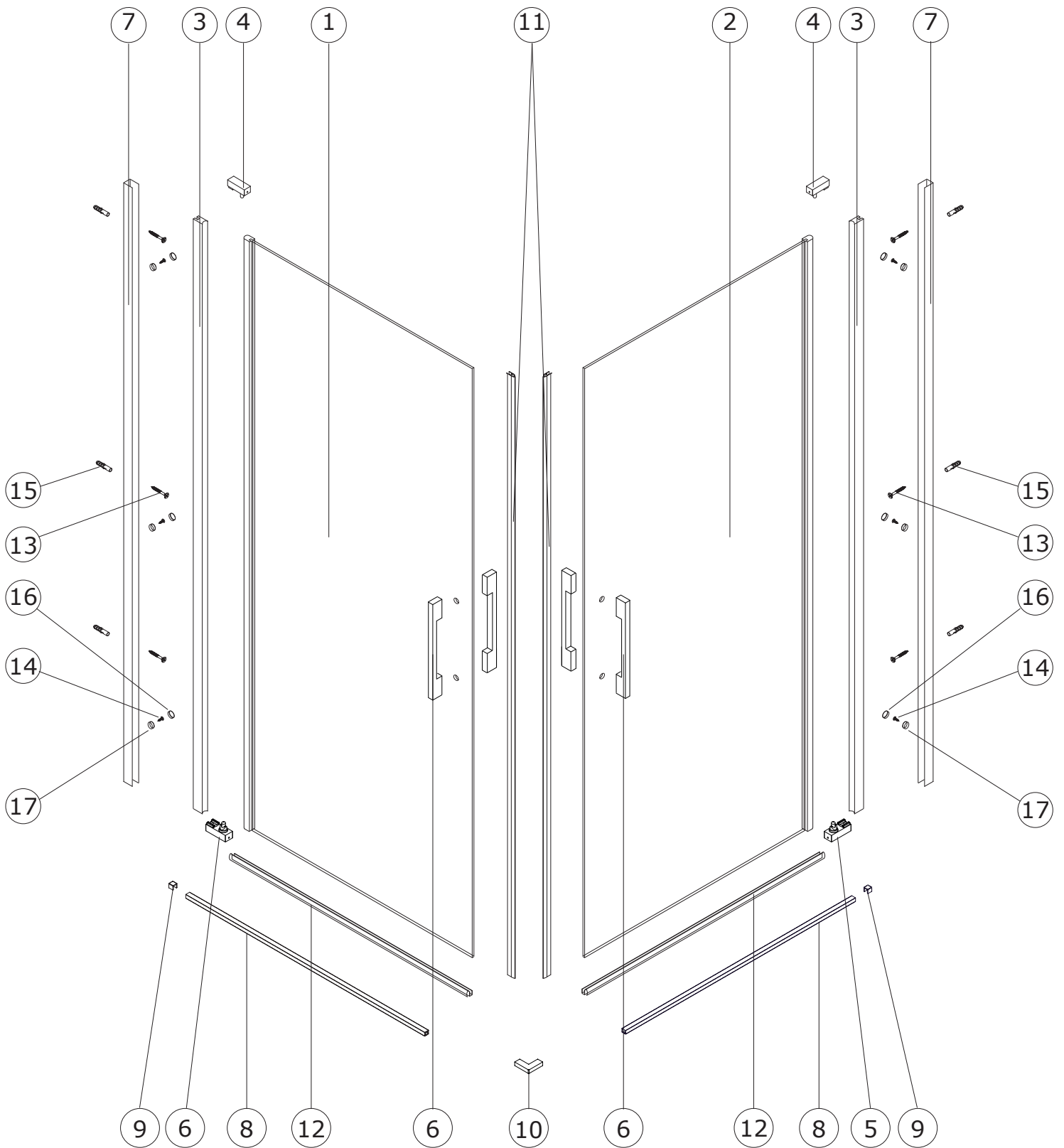


ST2A

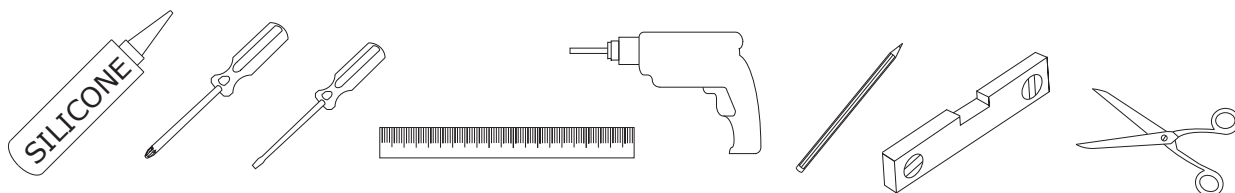


ST2A

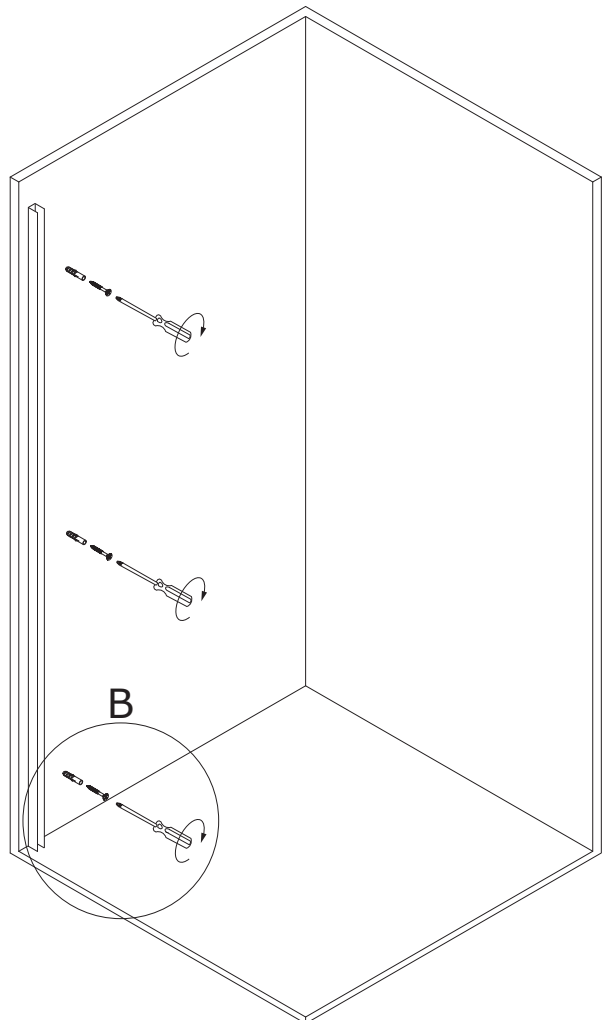
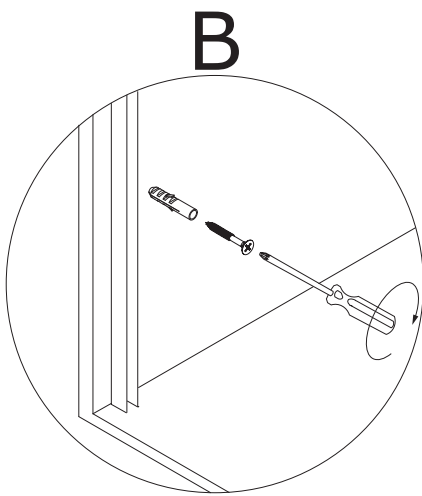
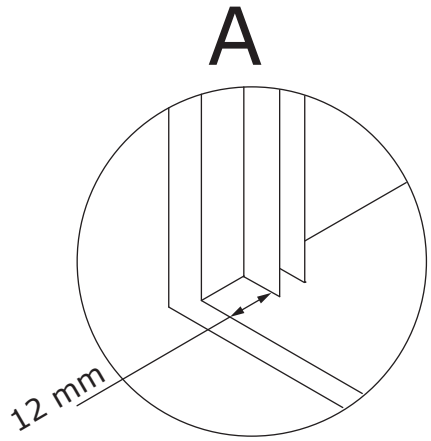
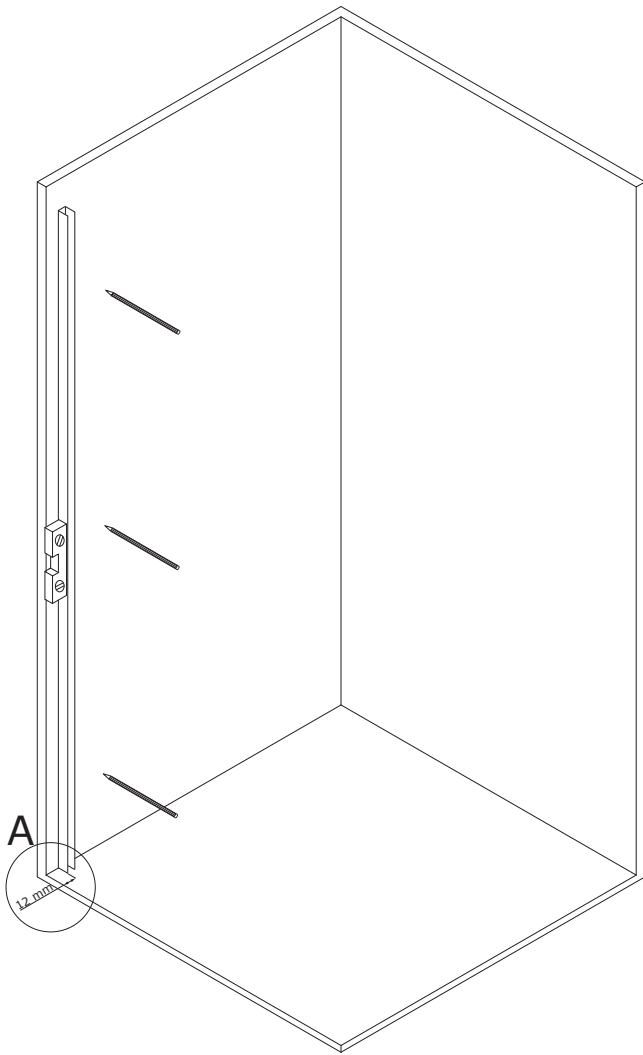
COMPONENTES/COMPONENTS/COMPOSANTS

CODE	DESCRIPTION			UNITS
1	VIDRIO MÓVIL IZQUIERDA	LEFT MOBILE GLASS	PAROI MOBILE GAUCHE	1
2	VIDRIO MÓVIL DERECHA	RIGHT MOBILE GLASS	PAROI MOBILE DROITE	1
3	PERFIL BATIENTE	PIVOTING PROFILE	PORFIL PIVOTANTE	2
4	UNIÓN PERFIL BATIENTE SUPERIOR	UPPER PIVOTING PROFILE UNION	UNIÓN PORFIL BATTANTE SUPERIOEUR	2
5	UNIÓN PERFIL BATIENTE INFERIOR	LOWER PIVOTING PROFILE UNION	UNIÓN PORFIL BATTANTE INFERIEUR	2
6	TIRADOR	SHOOTER	TIREUR	2
7	PERFIL A PARED	WALL ATTACHMENT PROFILE	PROFILÉ À LA PAROI	2
8	VIERTEAGUAS	RAIN GUARD	REJINGOT	2
9	TAPA VIERTEAGUAS	RAIN GUARD PROFILE COVER	COUVERCLE DU REJINGOT	2
10	ESQUINERO VIERTEAGUAS	CORNER RAIN GUARD	REJETS D'EAU D'ANGLE	1
11	JUNTA MAGNÉTICA	MAGNETIC JOINT	JOINT MAGNÉTIQUE	2
12	GOMA INFERIOR	LOWER RUBBER	JOINT INFÉRIEUR	2
13	TORNILLOS A PARED	WALL SCREW	VIS MURALE	6
14	AUTORROSCANTES	SELF-TAPPING SCREW	VIS AUTO-PERFORANTE	6
15	TACO	WALL PLUG	CHEVILLE	6
16	EMBELLECEDORES	FINISH SCREW	ENJOLIVEURS CACHE-VIS	6
17	ARANDELAS	WASHER	RONDELLE	6

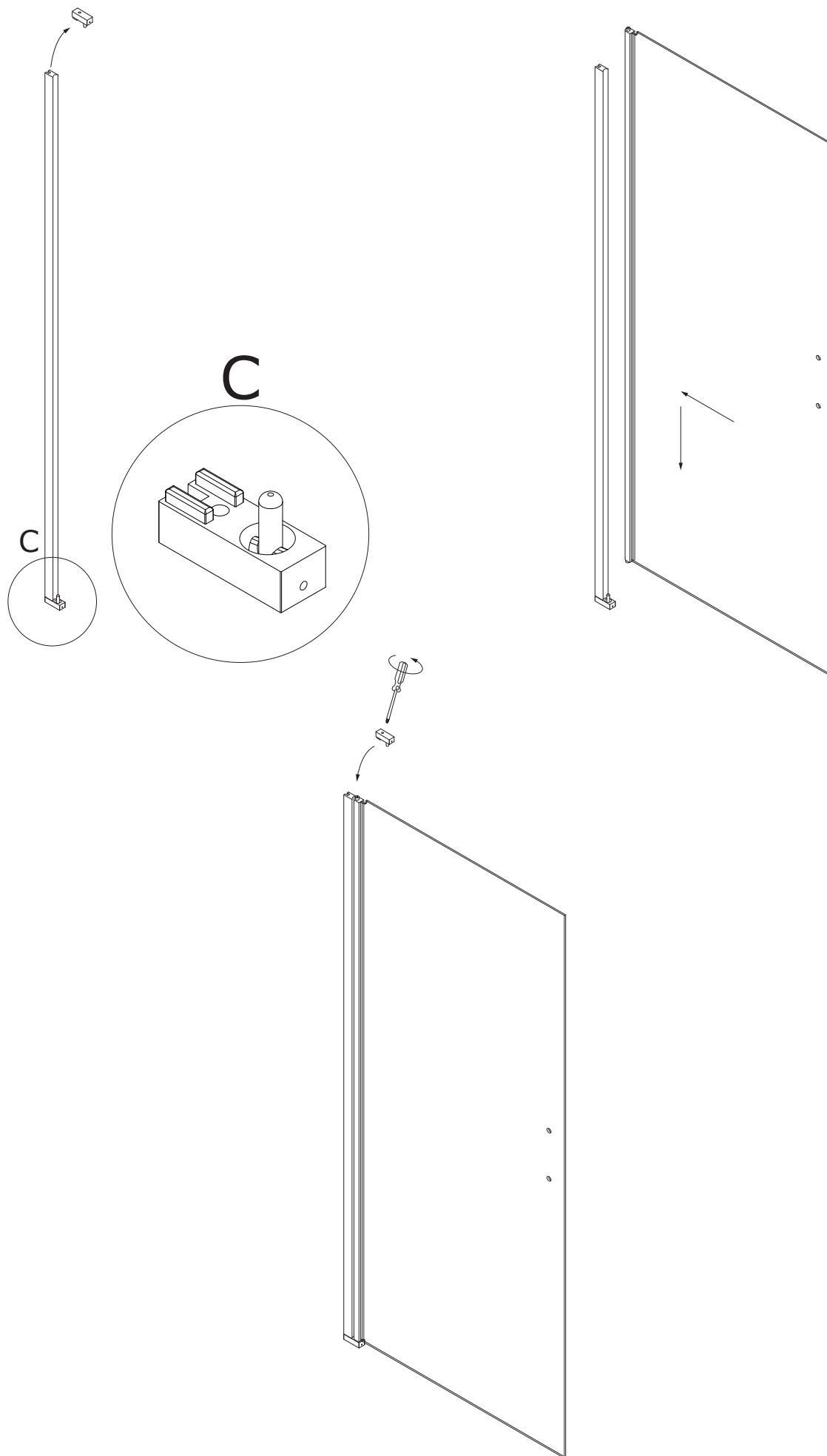
HERRAMIENTAS NECESARIAS/TOOLS NEEDED/OUTILS NÉCESSAIRES



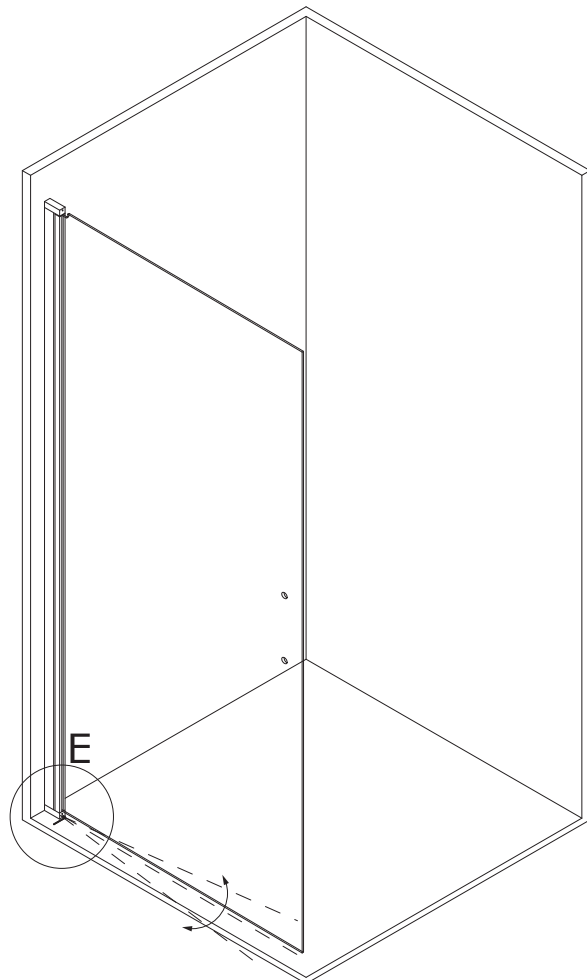
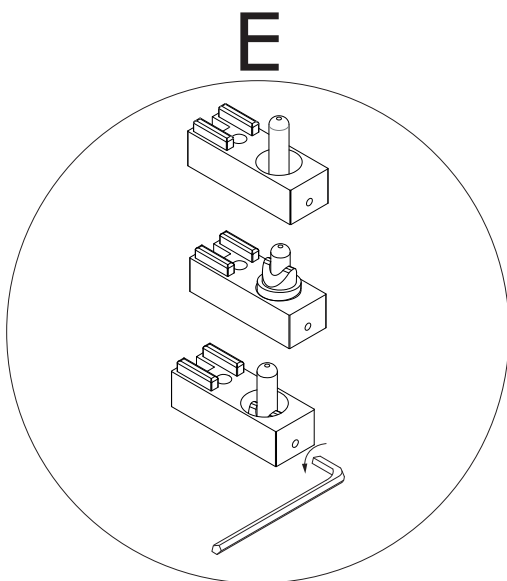
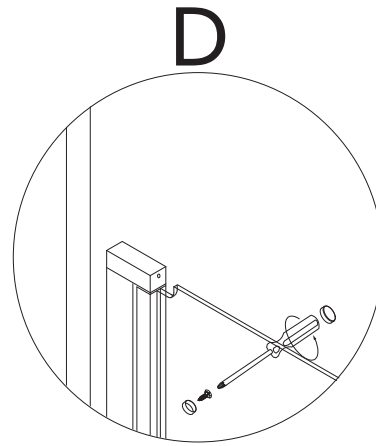
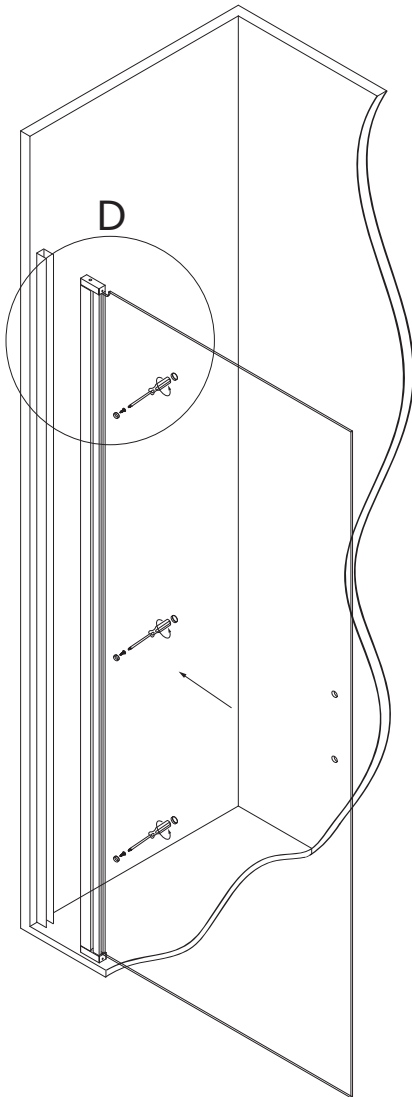
ST2A



ST2A

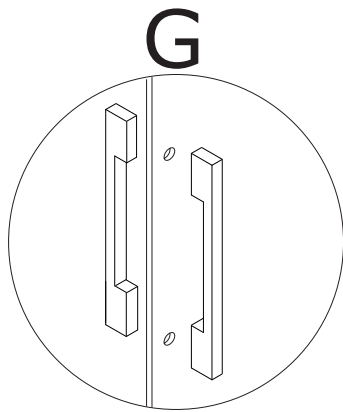
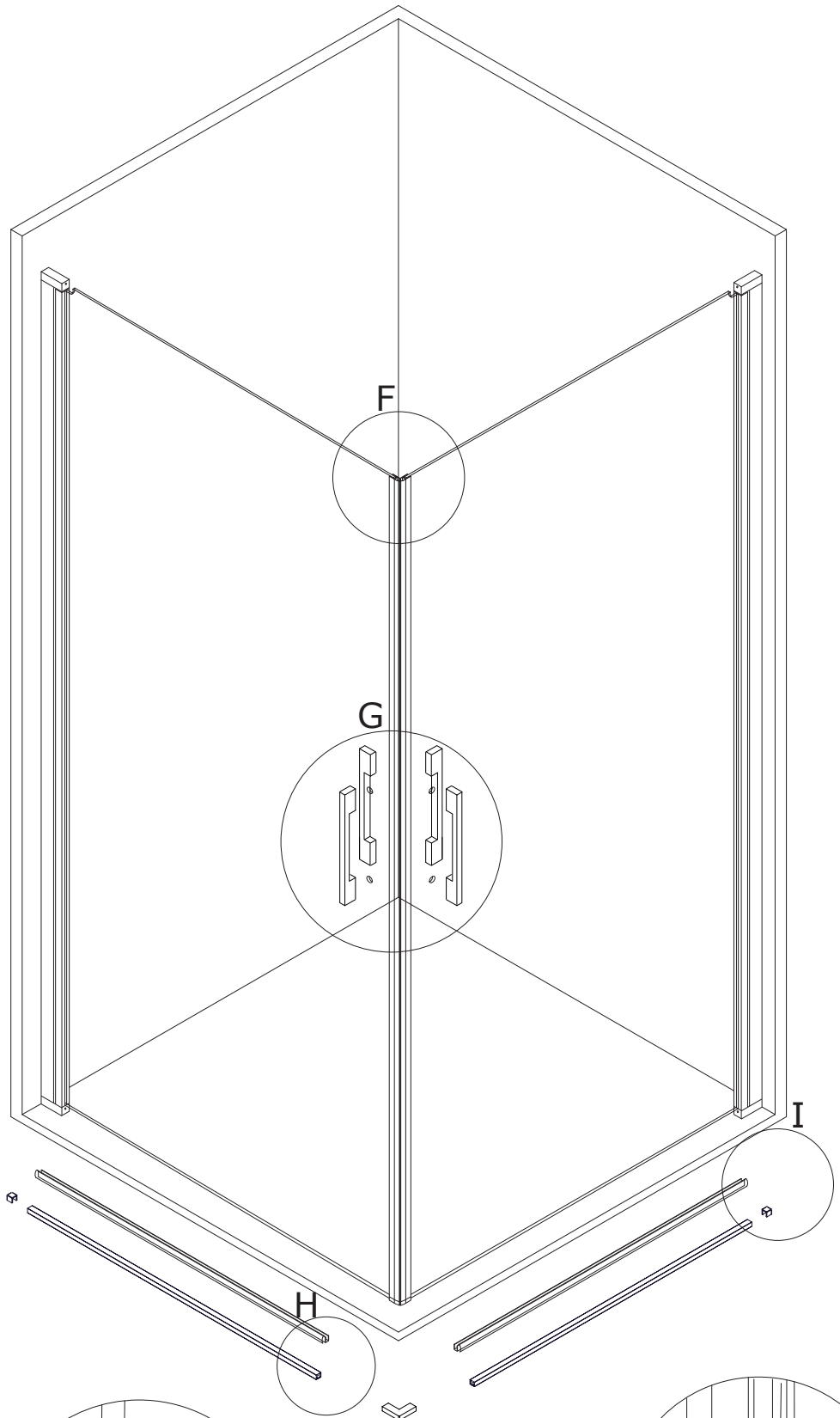
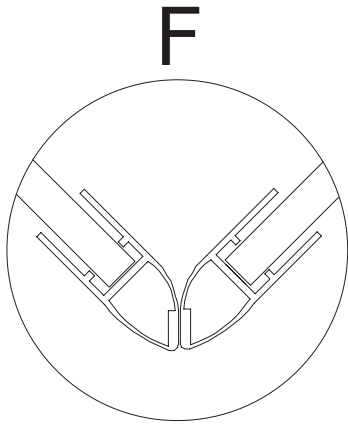


ST2A



REPETIR LOS MISMOS PASOS CON LA OTRA PUERTA.
 REPEAT THE STEPS WITH THE OTHER DOOR.
 RÉPÉTEZ LES ÉTAPES AVEC L'AUTRE PORTE.

ST2A



En el caso de que la junta roce demasiado con el vierteaguas, recortar la lengüeta para evitar que se pellizque

