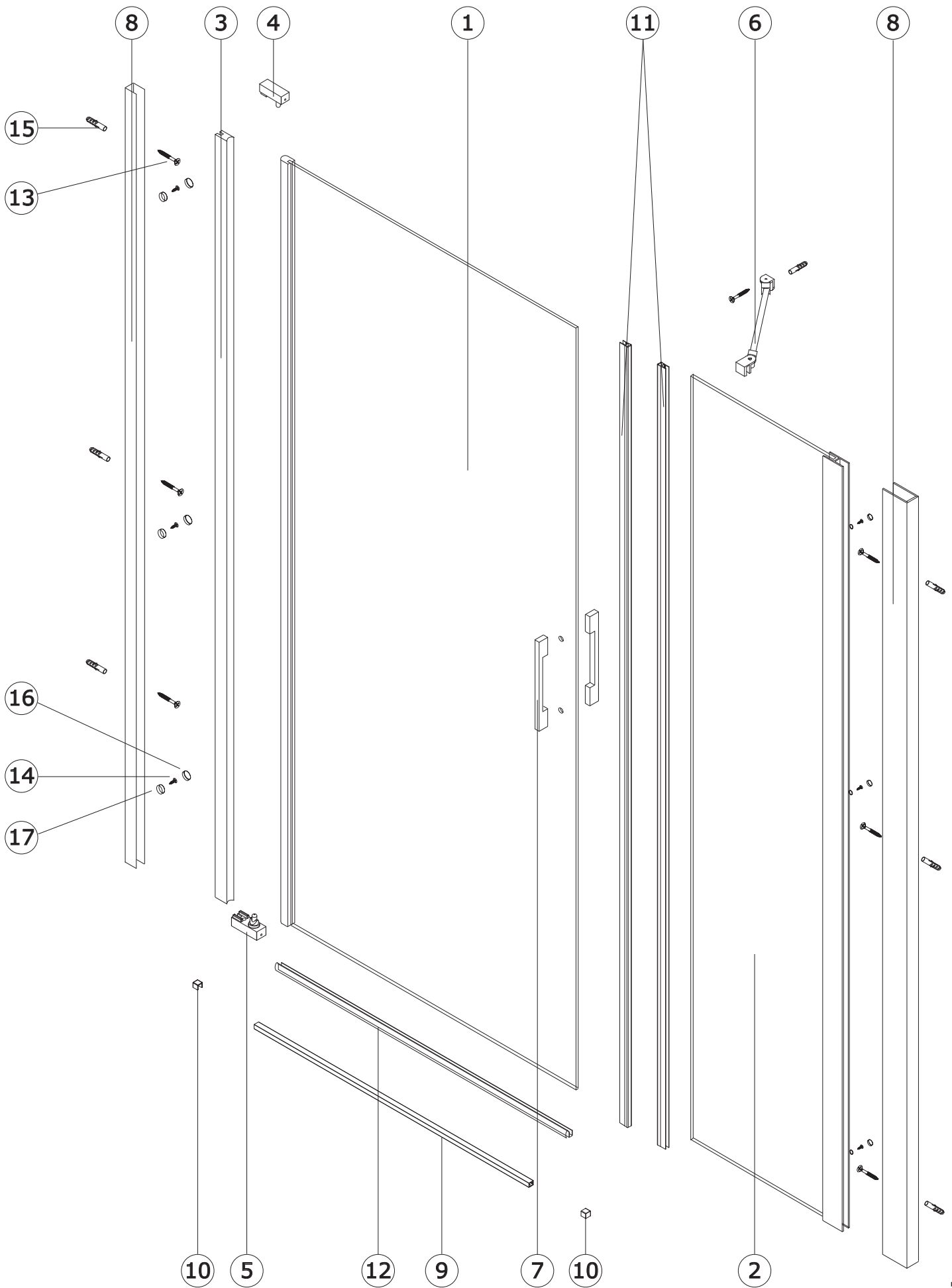


## ST2F

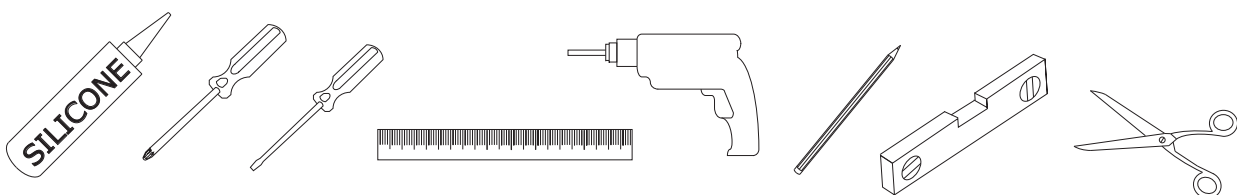


## ST2F

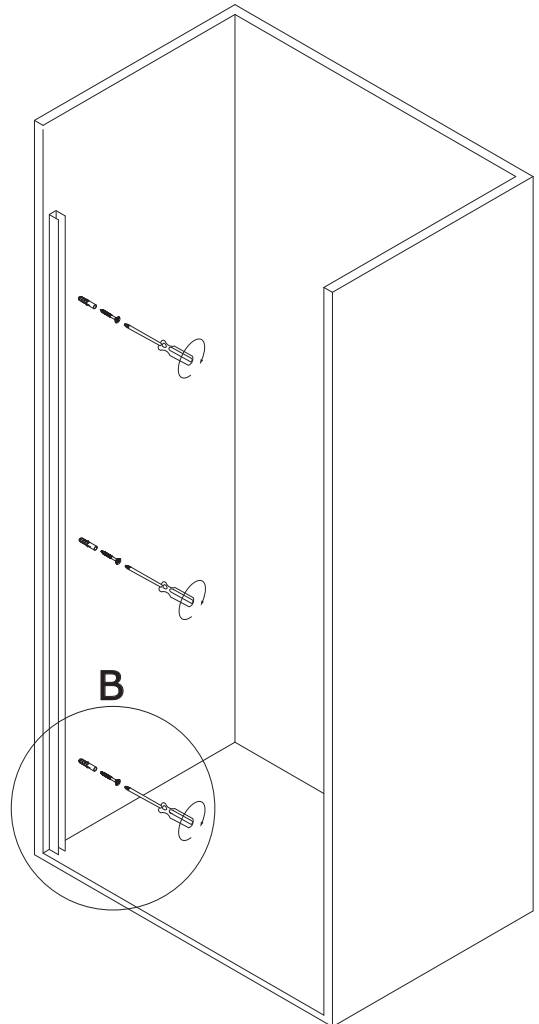
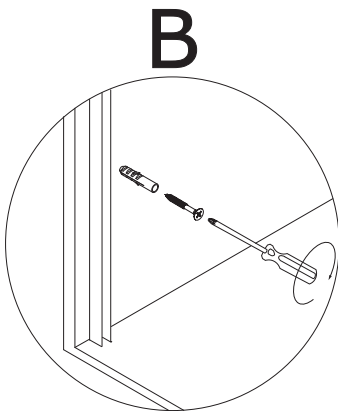
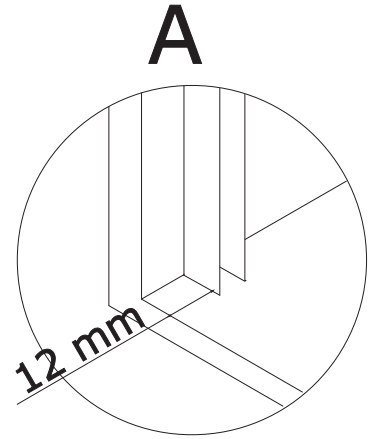
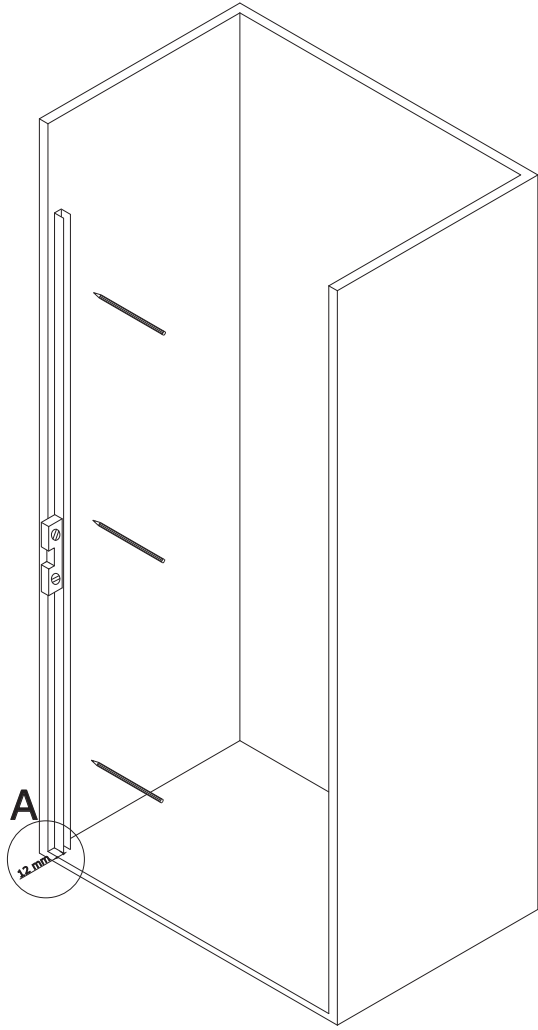
### COMPONENTES/COMPONENTS/COMPOSANTS

CODE	DESCRIPTION			UNITS
1	VIDRIO MÓVIL	MOBILE GLASS	PAROI MOBILE	1
2	VIDRIO FIJO	FIXED GLASS	PAROI FIXE	1
3	PERFIL BATIENTE	PIVOTING PROFILE	PORFIL PIVOTANTE	1
4	UNIÓN PERFIL BATIENTE SUPERIOR	UPPER PIVOTING PROFILE UNION	UNIÓN PORFIL BATTANTE SUPERIOEUR	1
5	UNIÓN PERFIL BATIENTE INFERIOR	LOWER PIVOTING PROFILE UNION	UNIÓN PORFIL BATTANTE INFERIEUR	1
6	BARRA DE REFUERZO	REINFORCEMENT BAR	BARRE DE RENFORCEMENT	1
7	TIRADOR	SHOOTER	TIREUR	1
8	PERFIL A PARED	WALL ATTACHMENT PROFILE	PROFILÉ À LA PAROI	2
9	VIERTEAGUAS	RAIN GUARD	REJINGOT	1
10	TAPA VIERTEAGUAS	RAIN GUARD PROFILE COVER	COUVERCLE DU REJINGOT	2
11	JUNTA MAGNÉTICA	MAGNETIC JOINT	JOINT MAGNÉTIQUE	2
12	GOMA INFERIOR	LOWER RUBBER	JOINT INFÉRIEUR	1
13	TORNILLOS A PARED	WALL SCREW	VIS MURALE	6
14	AUTORROSCANTES	SELF-TAPPING SCREW	VIS AUTOFOREUSES	6
15	TACO	WALL PLUG	CHEVILLE	6
16	EMBELLECEDORES	FINISH SCREW	ENJOLIVEURS CACHE-VIS	6
17	ARANDELAS	WASHER	RONDELLE	6

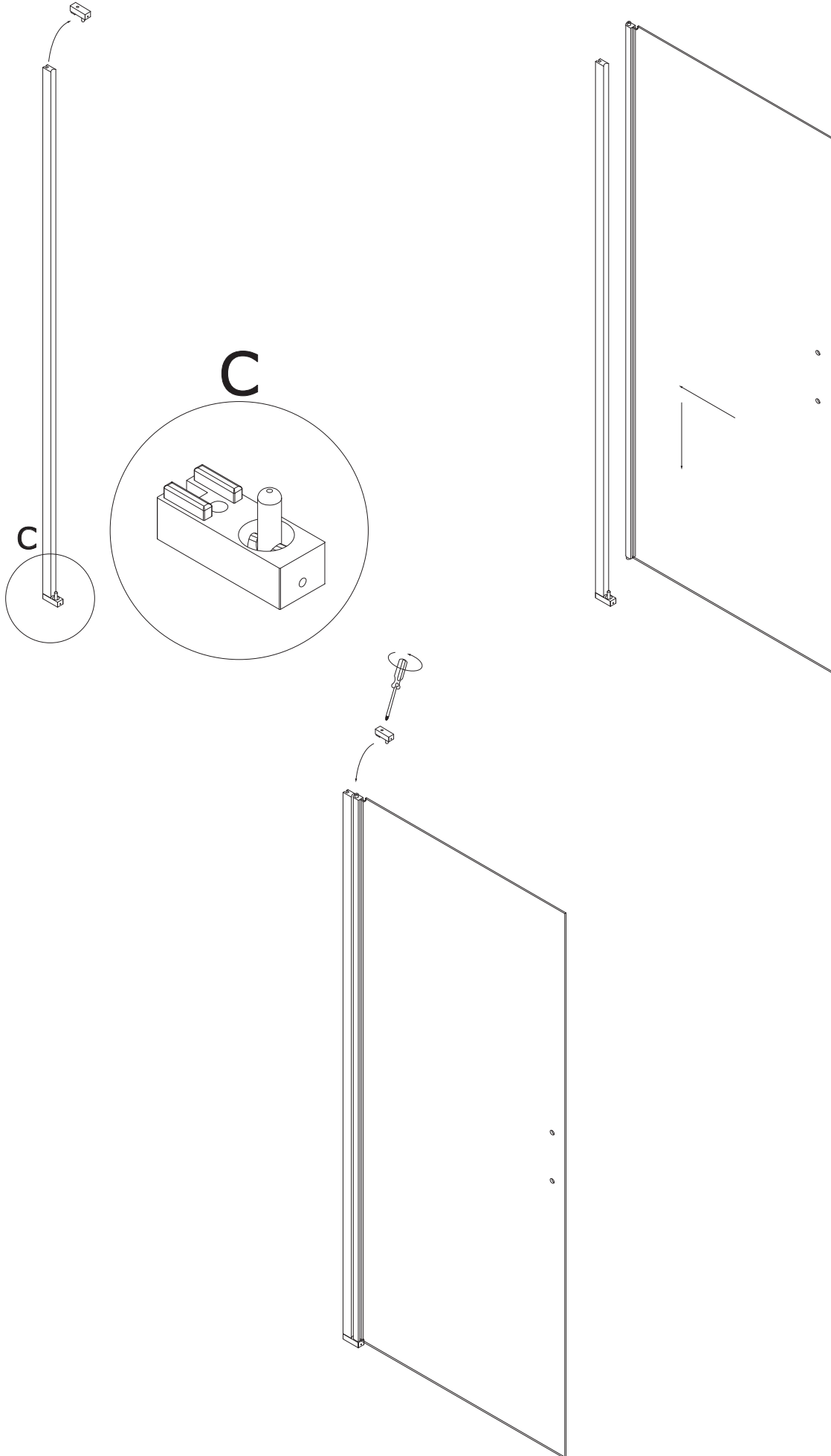
### HERRAMIENTAS NECESARIAS/TOOLS NEEDED/OUTILS NÉCESSAIRES

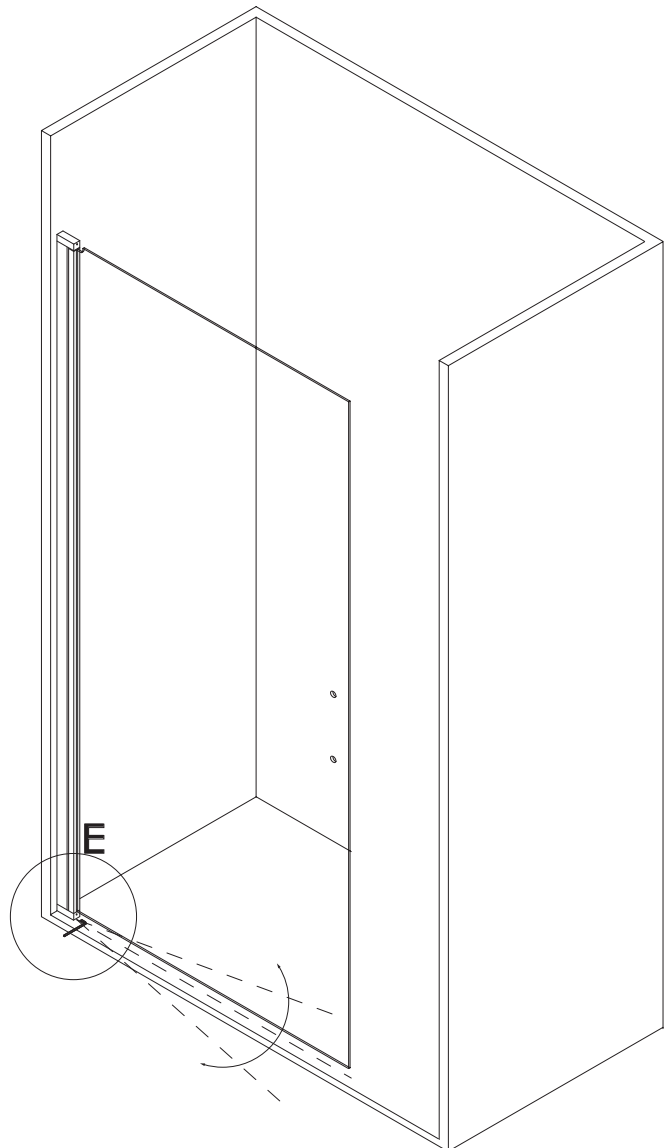
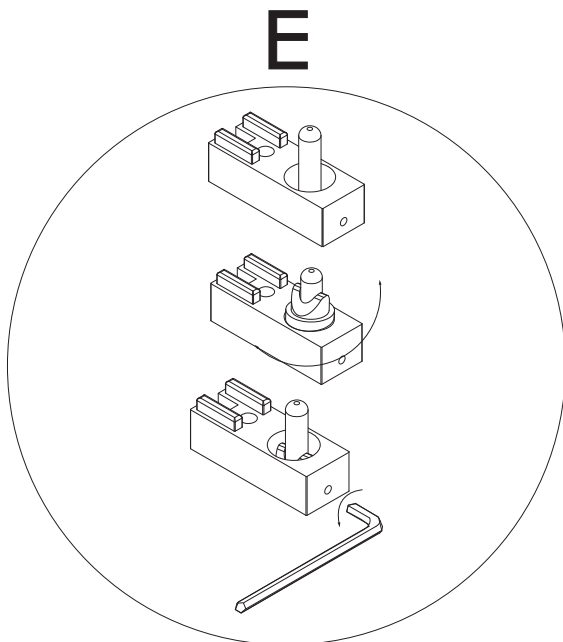
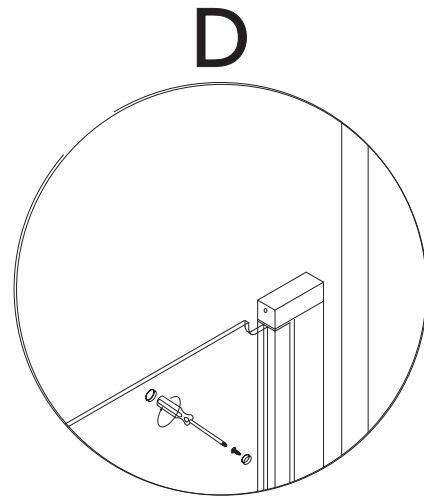
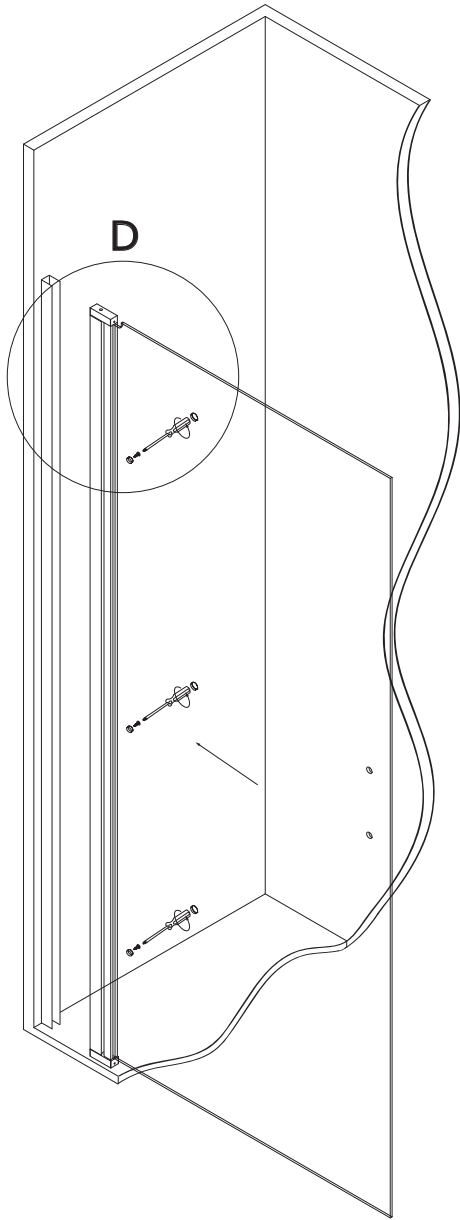


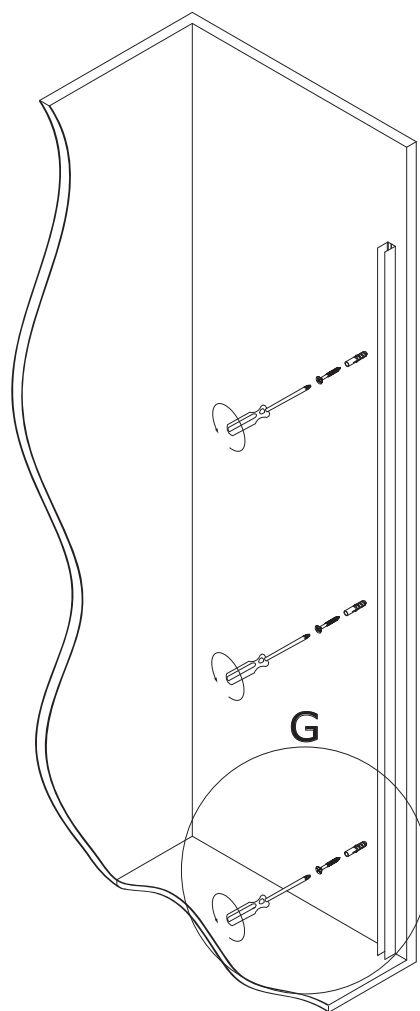
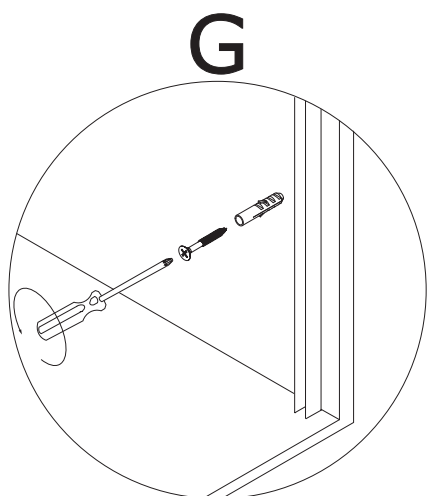
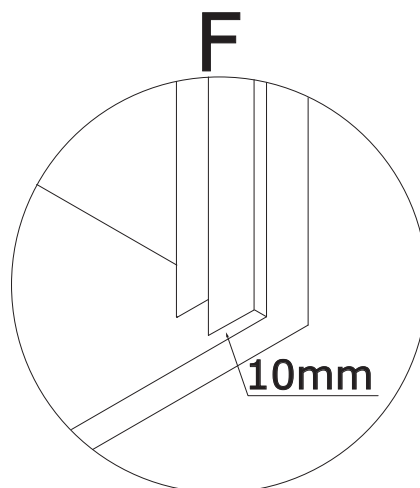
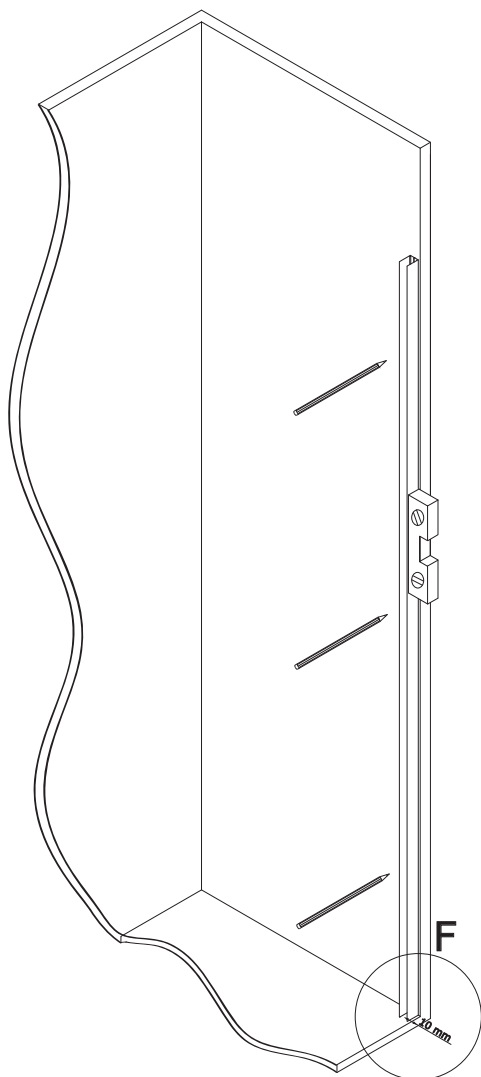
ST2F

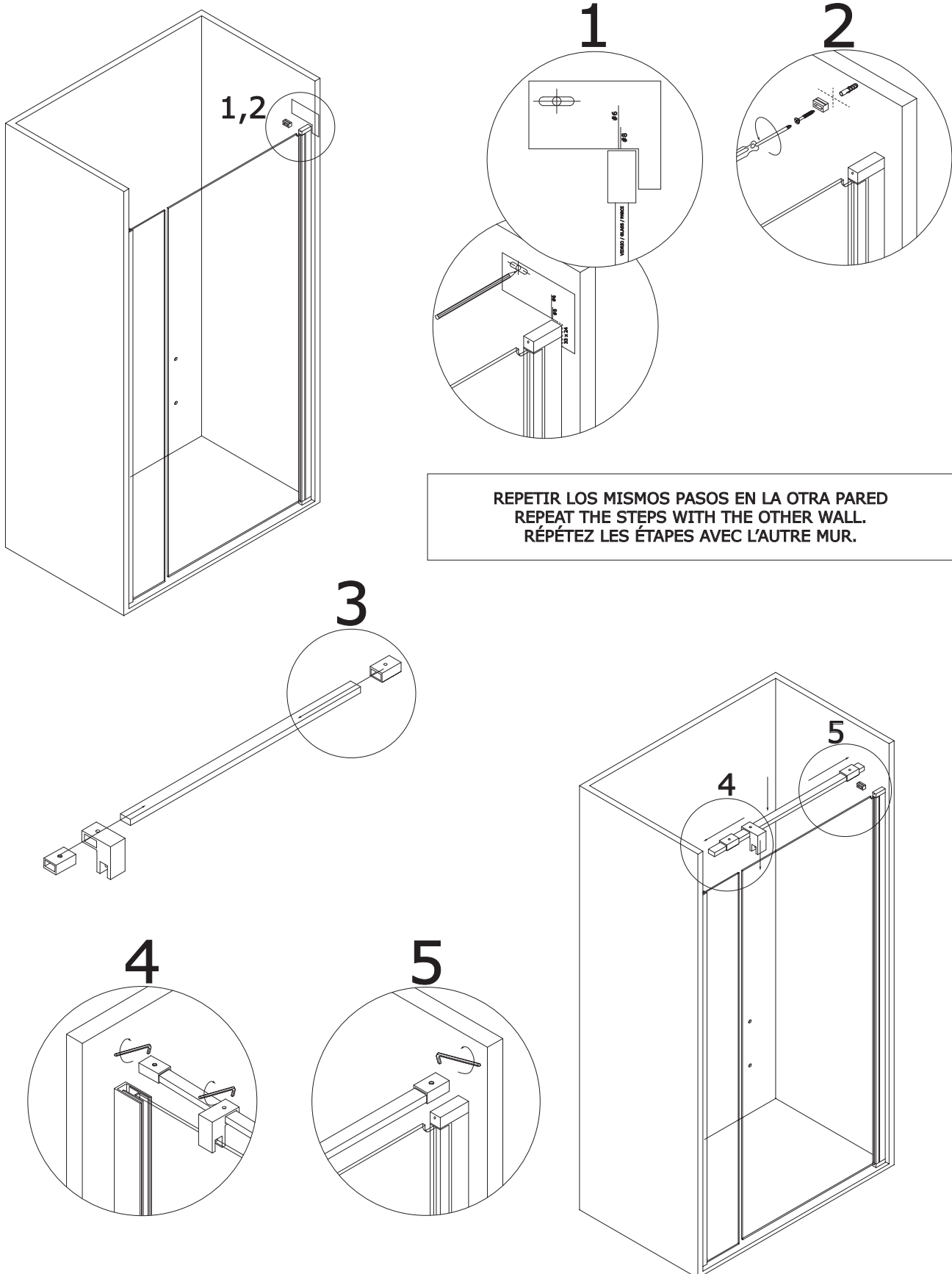


ST2F







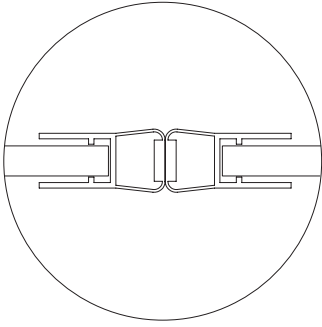




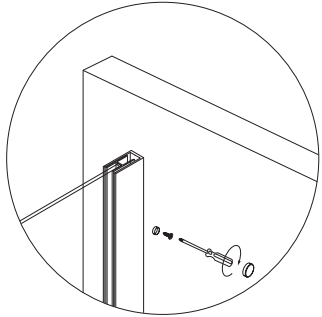
## ST2F

BRAZO DE SUJECCIÓN CORTO PARA FIJOS INFERIORES A 400MM  
 BRAS DE SUJECTION COURT POUR FIXE INFÉRIEURES DE 400MM

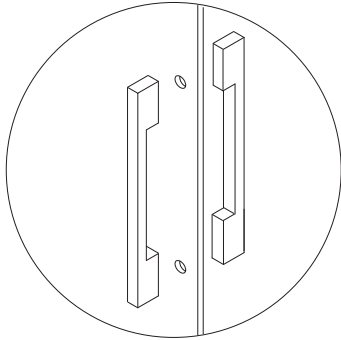
**H**



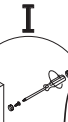
**I**



**J**



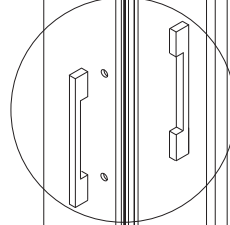
**H**



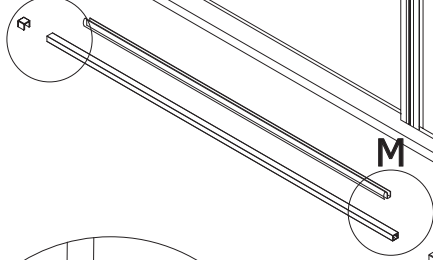
**I**



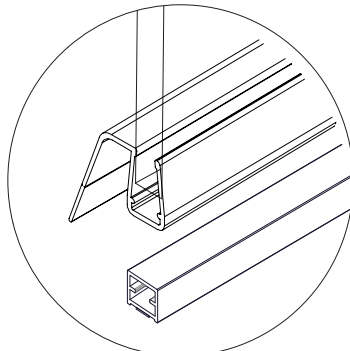
**J**



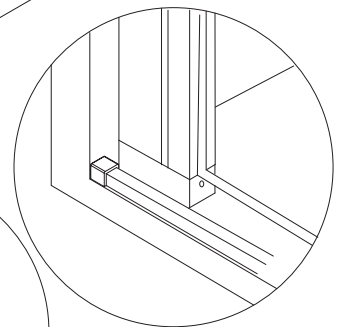
**L**



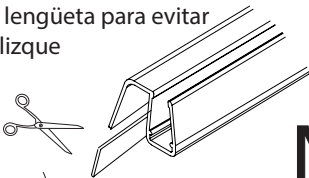
**M**



**L**



En el caso de que la junta roce demasiado con el vierteaguas, recortar la lengüeta para evitar que se pellizque



**M**

