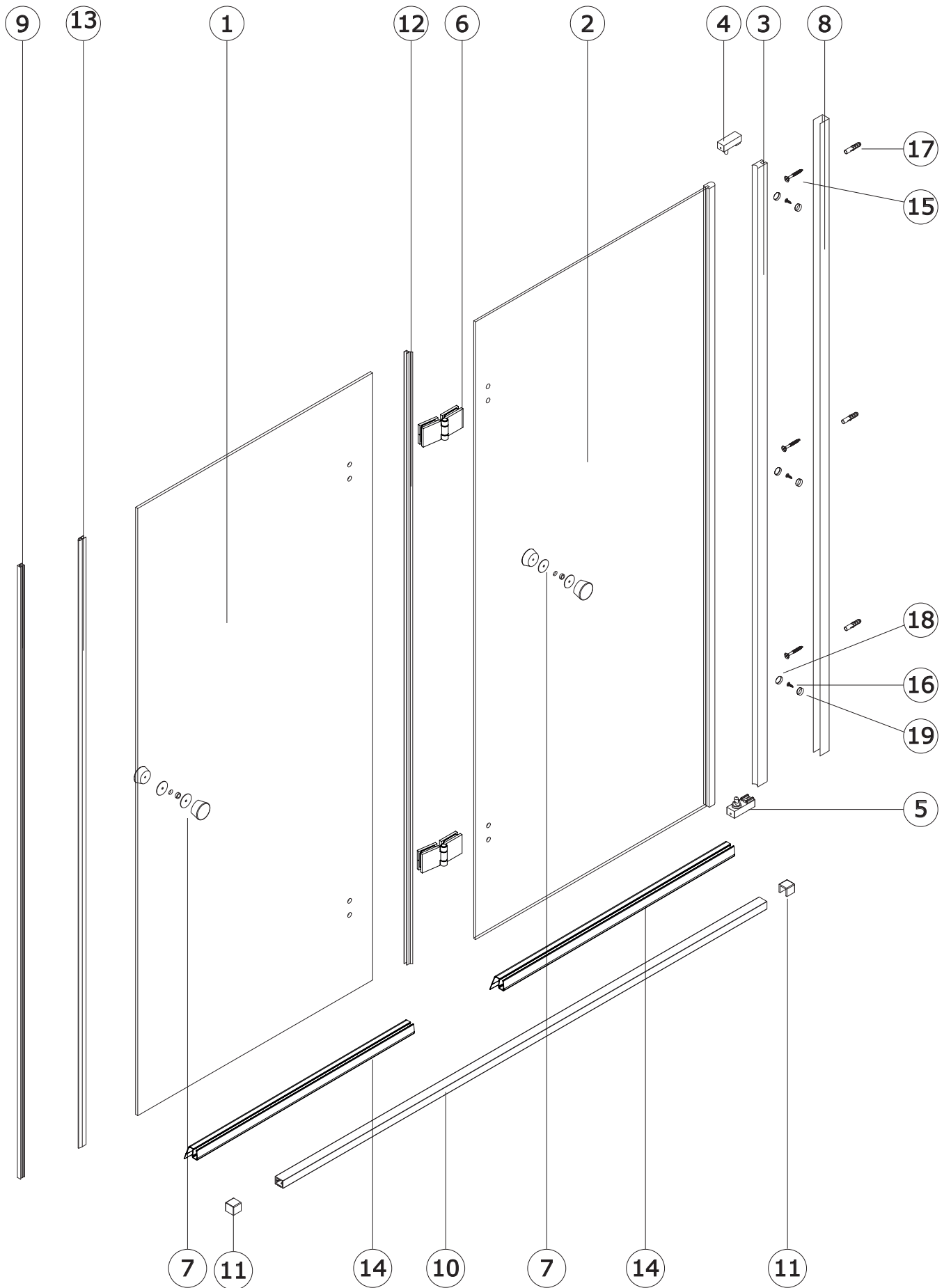


ST2P

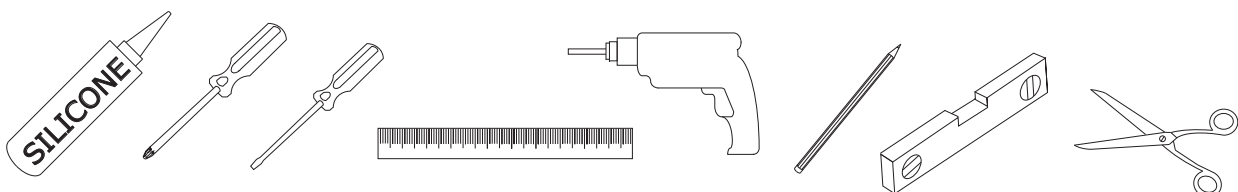


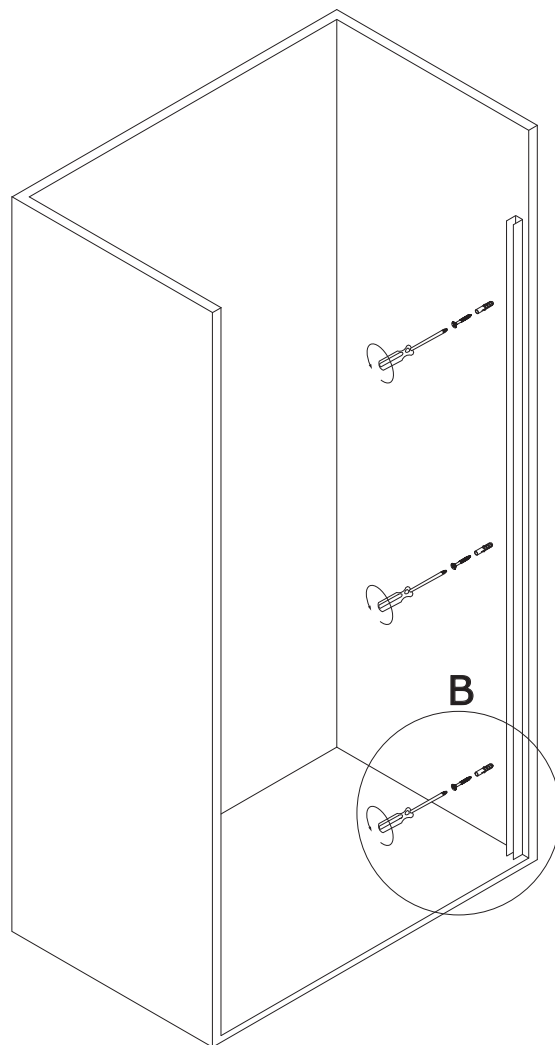
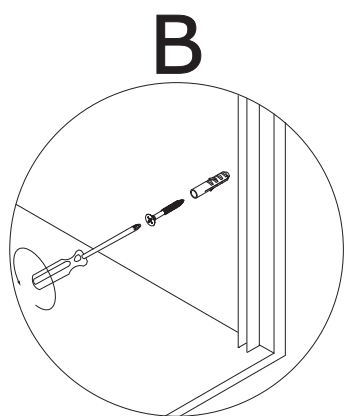
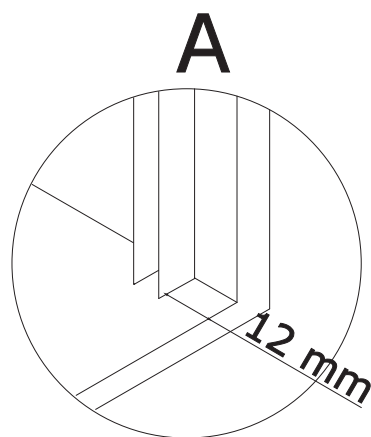
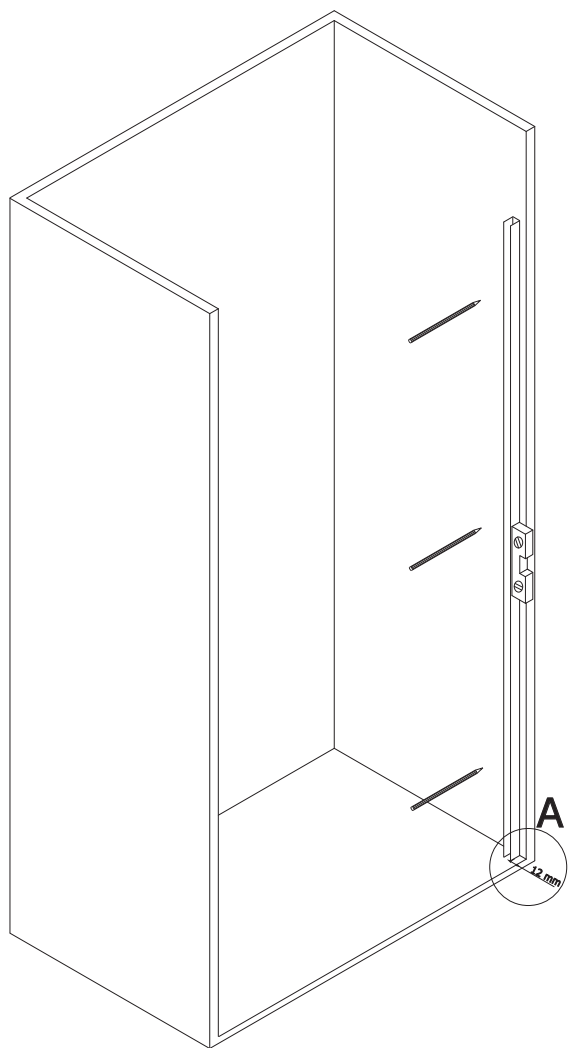
ST2P

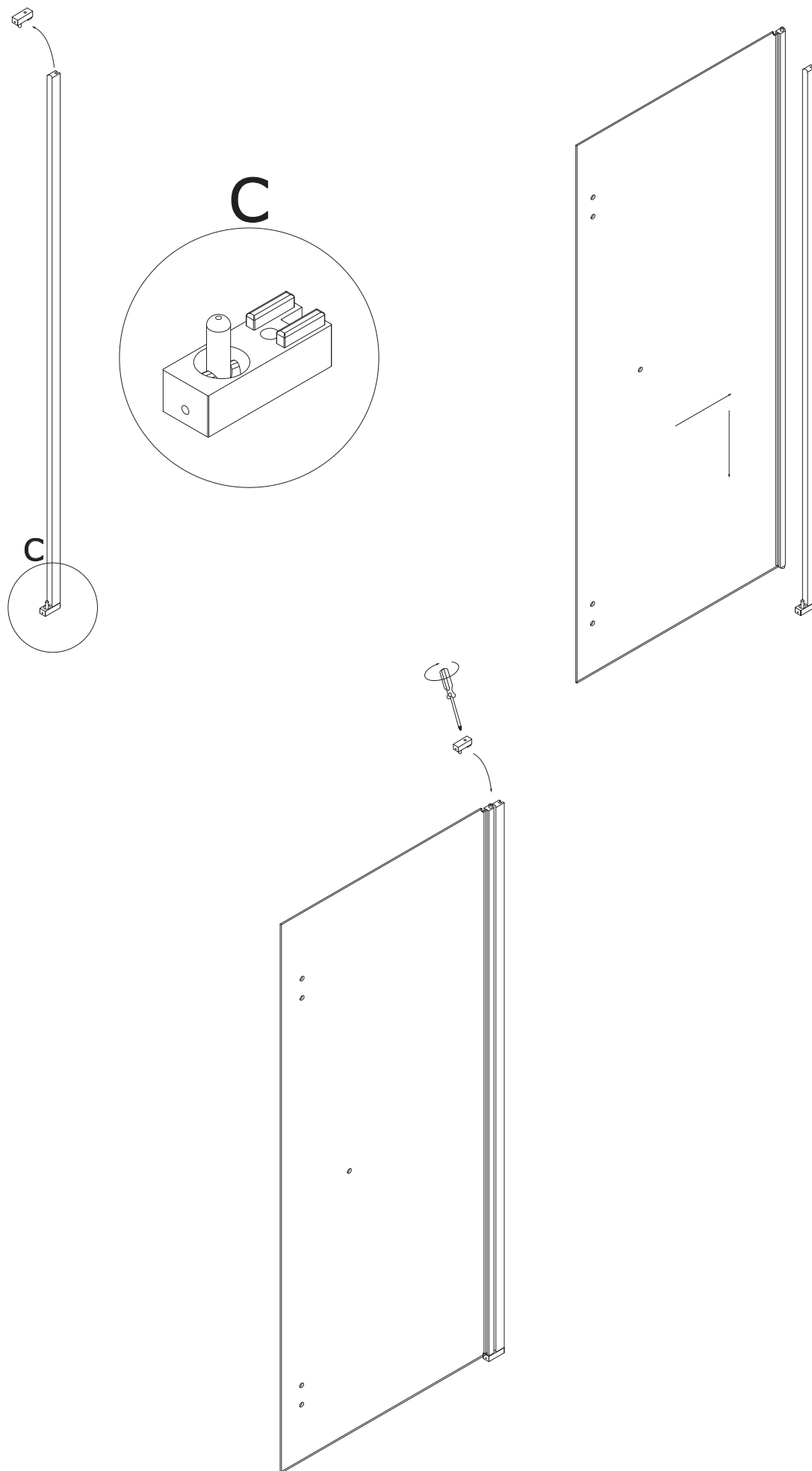
COMPONENTES/COMPONENTS/COMPOSANTS

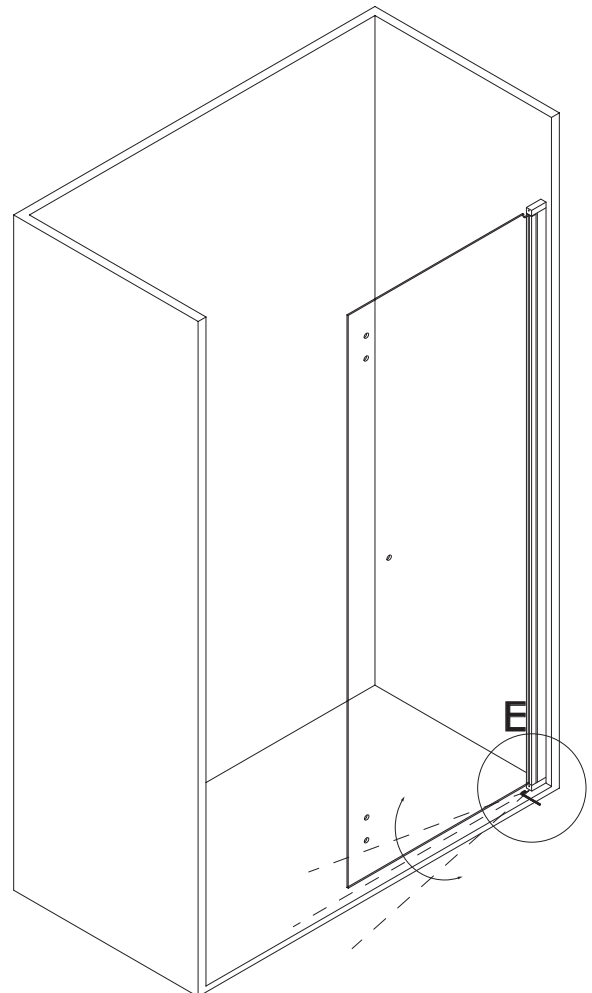
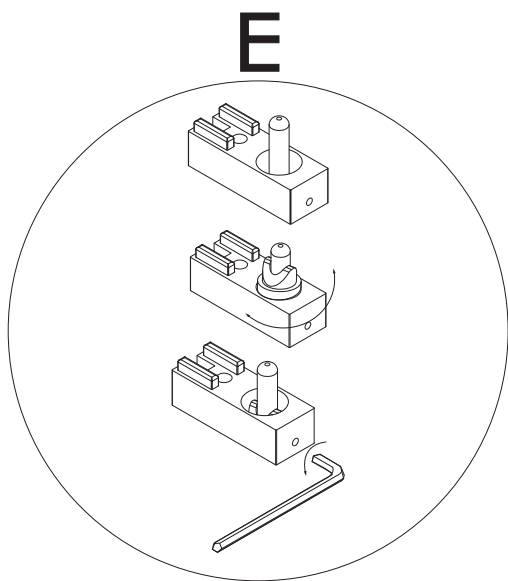
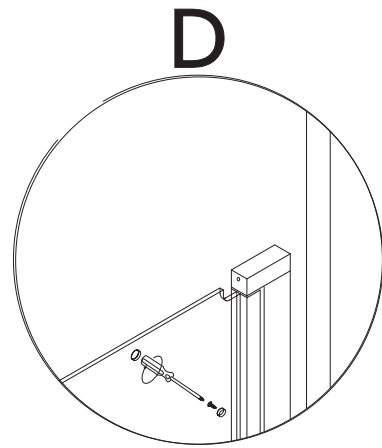
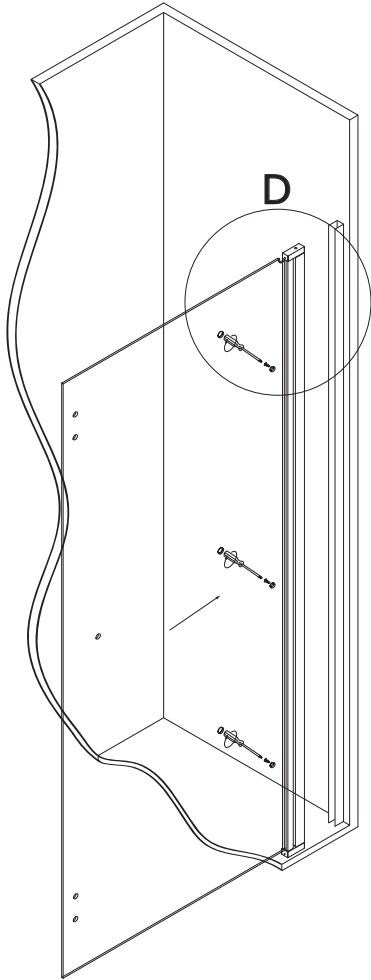
CODE	DESCRIPTION			UNITS
1	VIDRIO MÓVIL	MOBILE GLASS	PAROI MOBILE	1
2	VIDRIO MÓVIL PARED	WALL MOBILE GLASS	PAROI MOBILE MURALE	1
3	PERFIL BATIENTE	PIVOTING PROFILE	PORFIL PIVOTANTE	1
4	UNIÓN PERFIL BATIENTE SUPERIOR	UPPER PIVOTING PROFILE UNION	UNIÓN PORFIL BATTANTE SUPERIOEUR	1
5	UNIÓN PERFIL BATIENTE INFERIOR	LOWER PIVOTING PROFILE UNION	UNIÓN PORFIL BATTANTE INFERIEUR	1
6	BISAGRA VIDRIO-VIDRIO	GLASS-GLASS HINGE	CHARNIÈRE PAROI-PAROI	2
7	POMO	HANDLE	POIGNÉE	2
8	PERFIL A PARED	WALL ATTACHMENT PROFILE	PROFILÉ À LA PAROI	1
9	CIERRE LATERAL	LATERAL CLOSING	FERMETURE LATÉRALE	1
10	VIERTEAGUAS	RAIN GUARD	REJINGOT	1
11	TAPA VIERTEAGUAS	RAIN GUARD PROFILE COVER	COUVERCLE DU REJINGOT	2
12	JUNTA BISAGRA	HINGE JOINT	JOINT DE LA CHARNIÈRE	1
13	JUNTA MAGNÉTICA	MAGNETIC JOINT	JOINT MAGNÉTIQUE	1
14	GOMA INFERIOR	LOWER RUBBER	JOINT INFÉRIEUR	2
15	TORNILLOS A PARED	WALL SCREW	VIS MURALE	3
16	AUTORROSCANTES	SELF-TAPPING SCREW	VIS AUTO-PERFORANTE	3
17	TACO	WALL PLUG	CHEVILLE	3
18	ARANDELA	WASHER	RONDELLE	3
19	EMBELLECEDOR	FINISH SCREW	ENJOLIVEURS CACHE-VIS	3

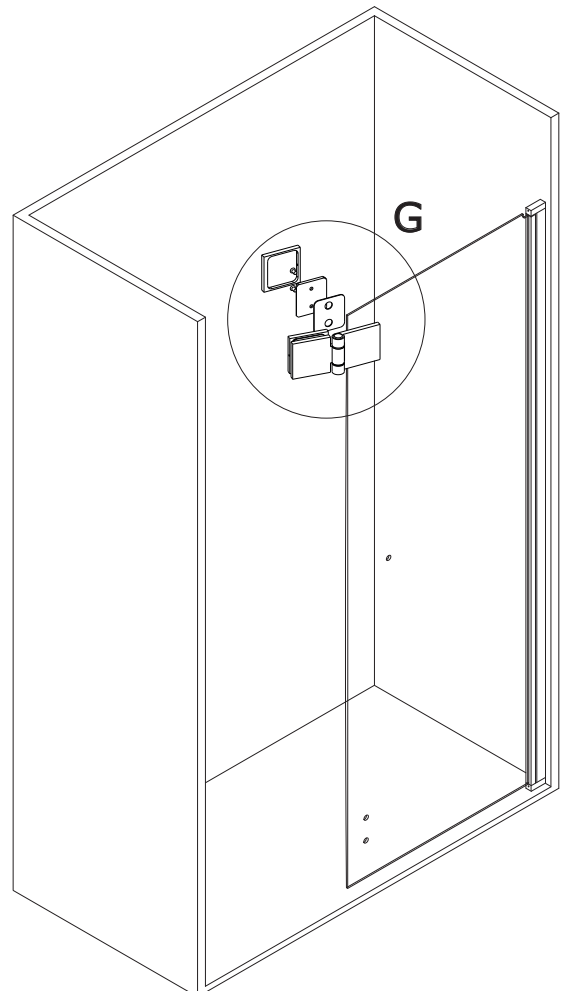
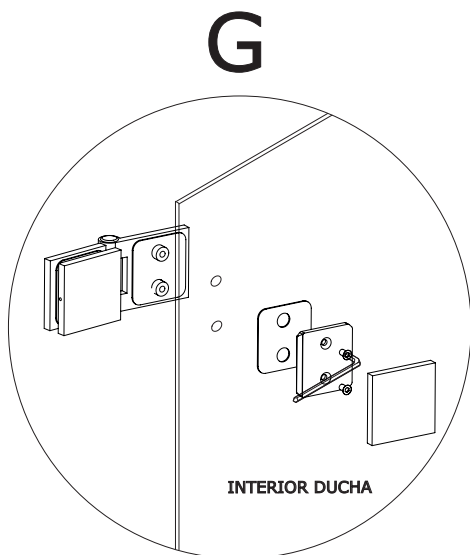
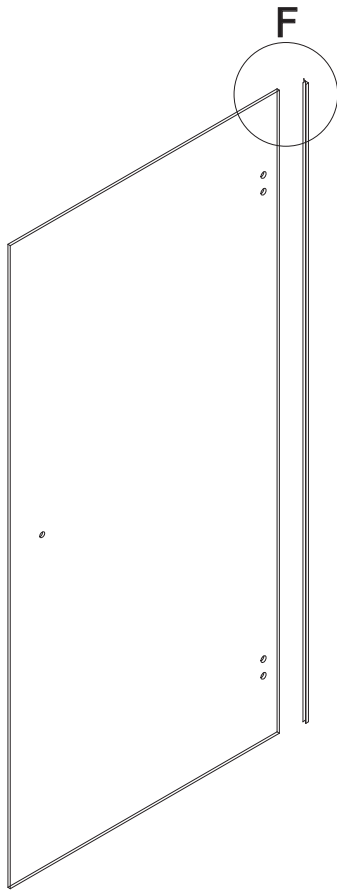
HERRAMIENTAS NECESARIAS/TOOLS NEEDED/OUTILS NÉCESSAIRES

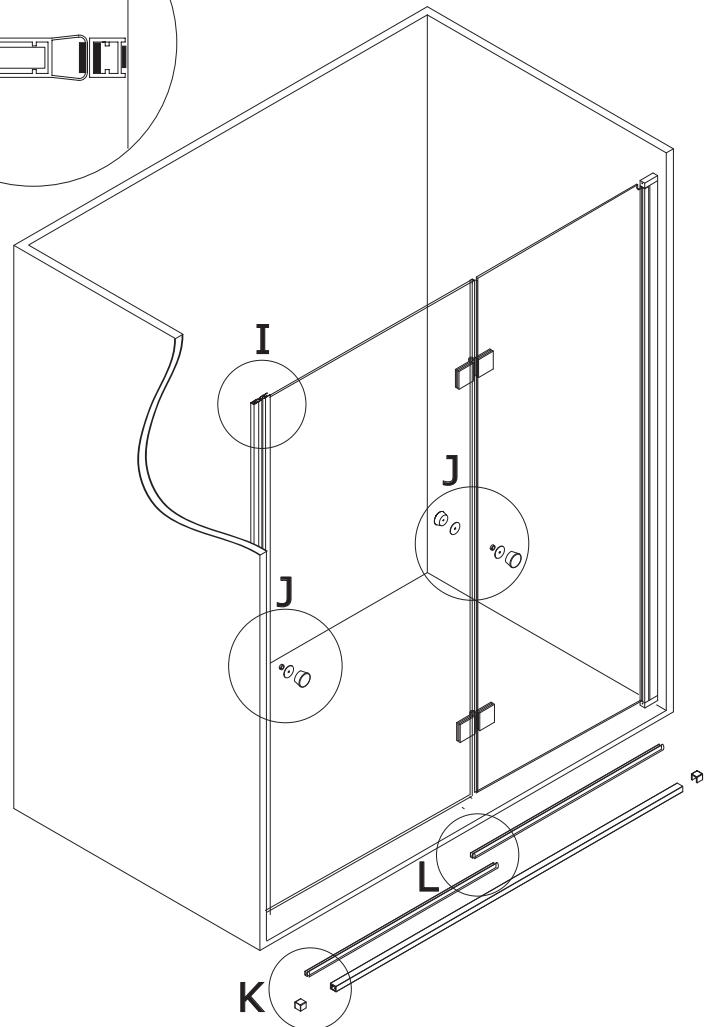
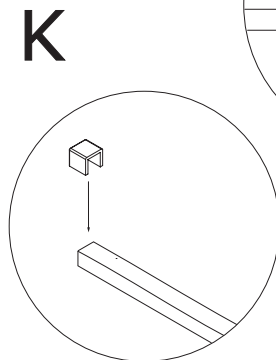
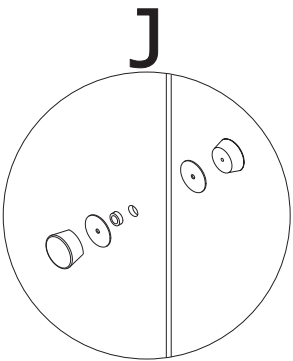
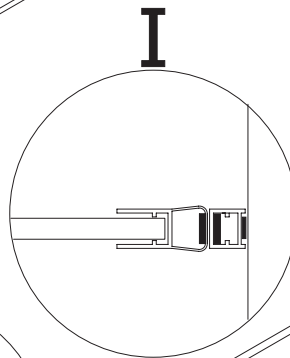
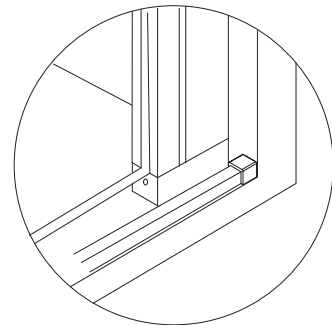
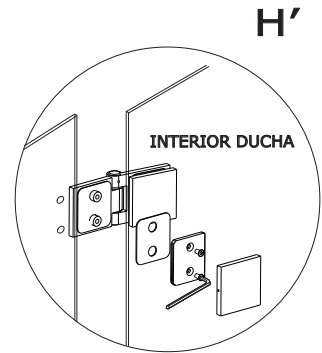
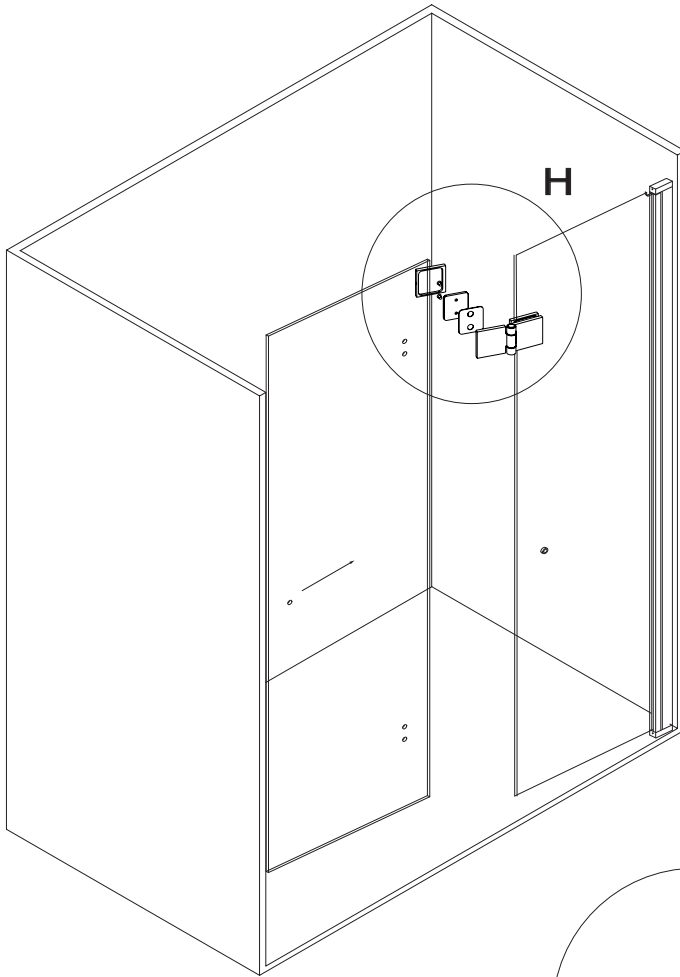












En el caso de que la junta roce demasiado con el vierteaguas, recortar la lengüeta para evitar que se pellizque

