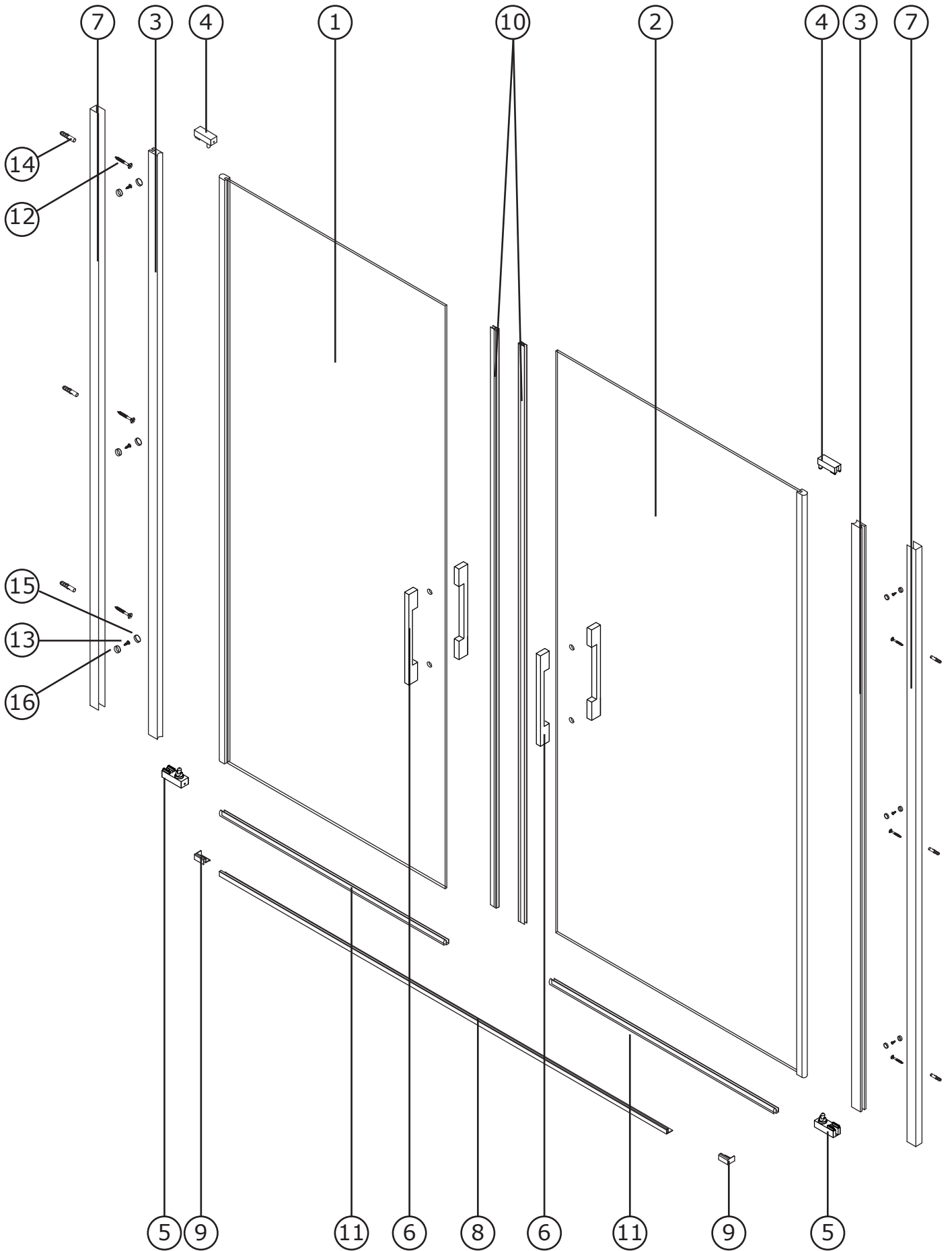


ST2R

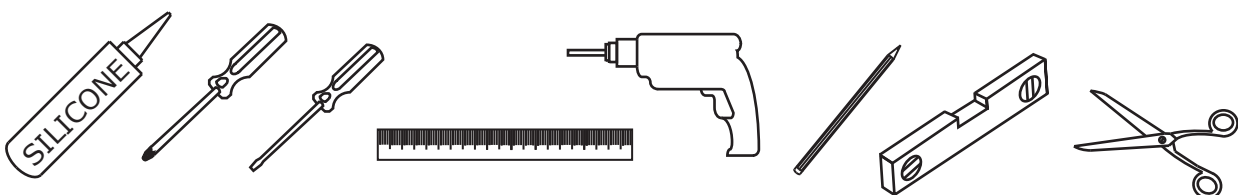


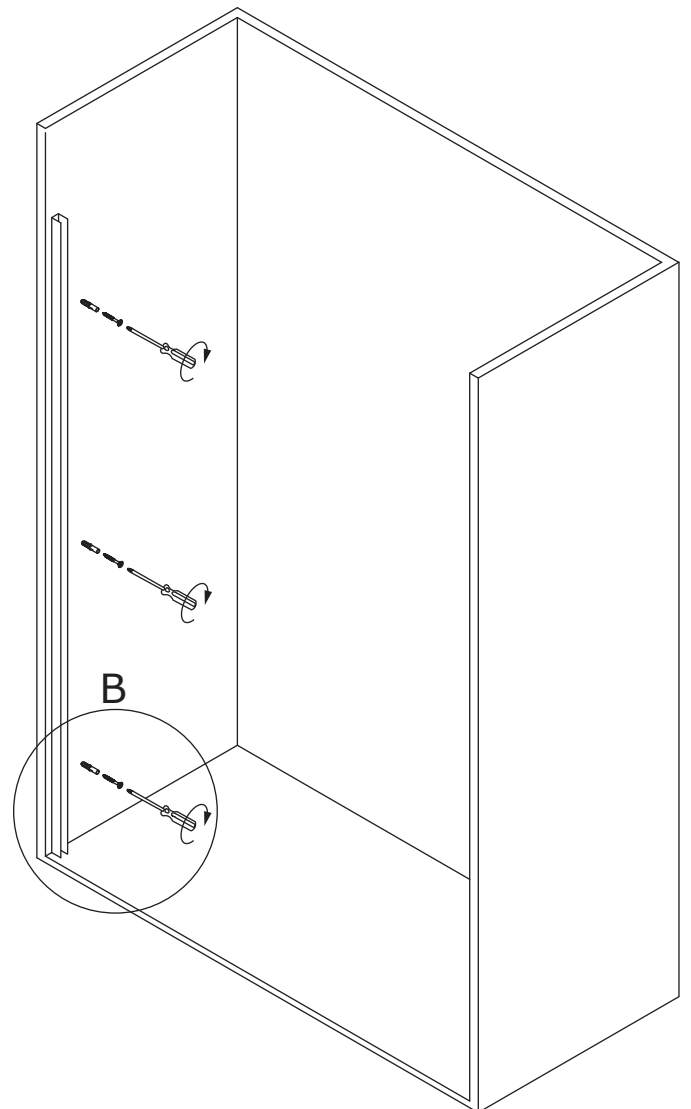
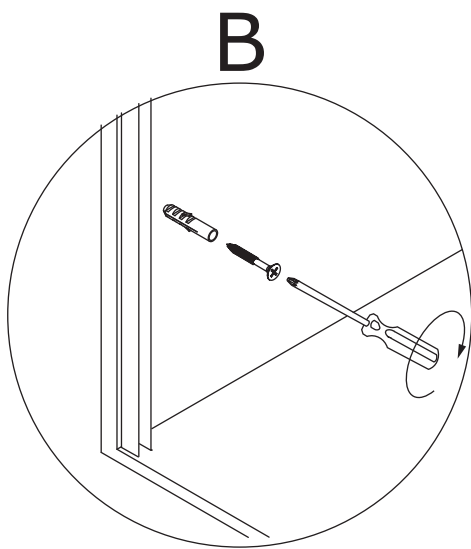
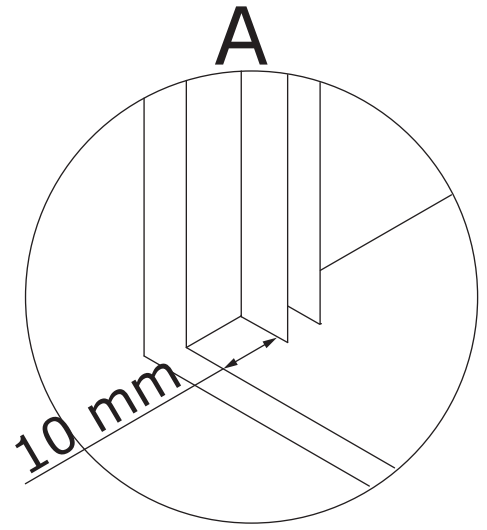
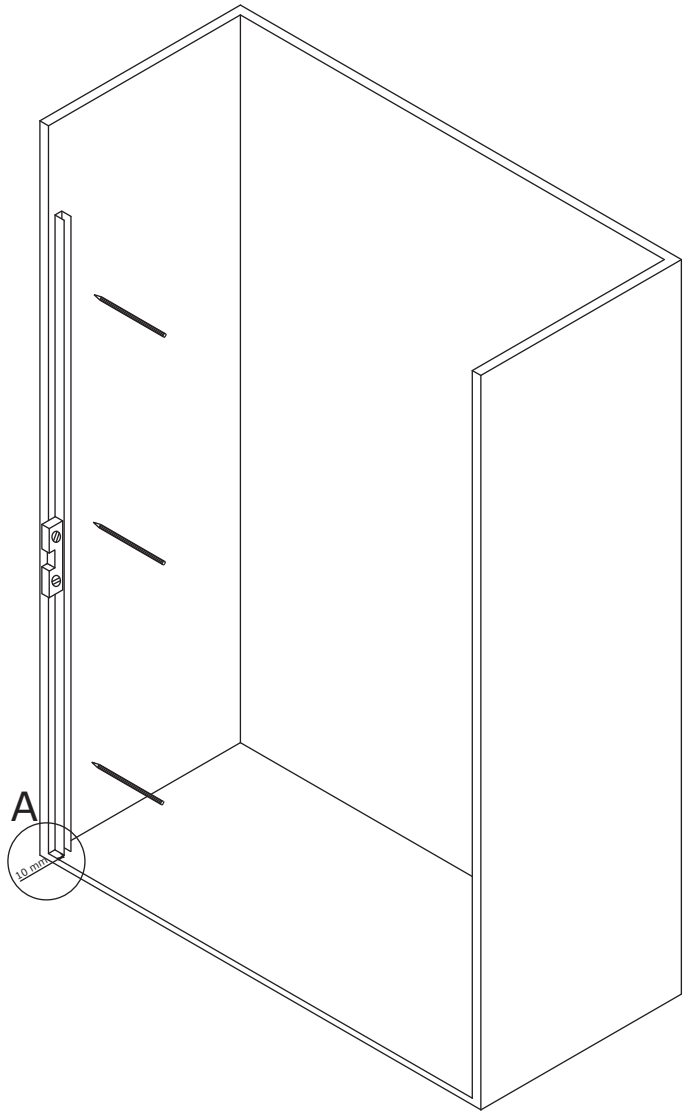
## ST2R

### COMPONENTES/COMPONENTS/COMPOSANTS

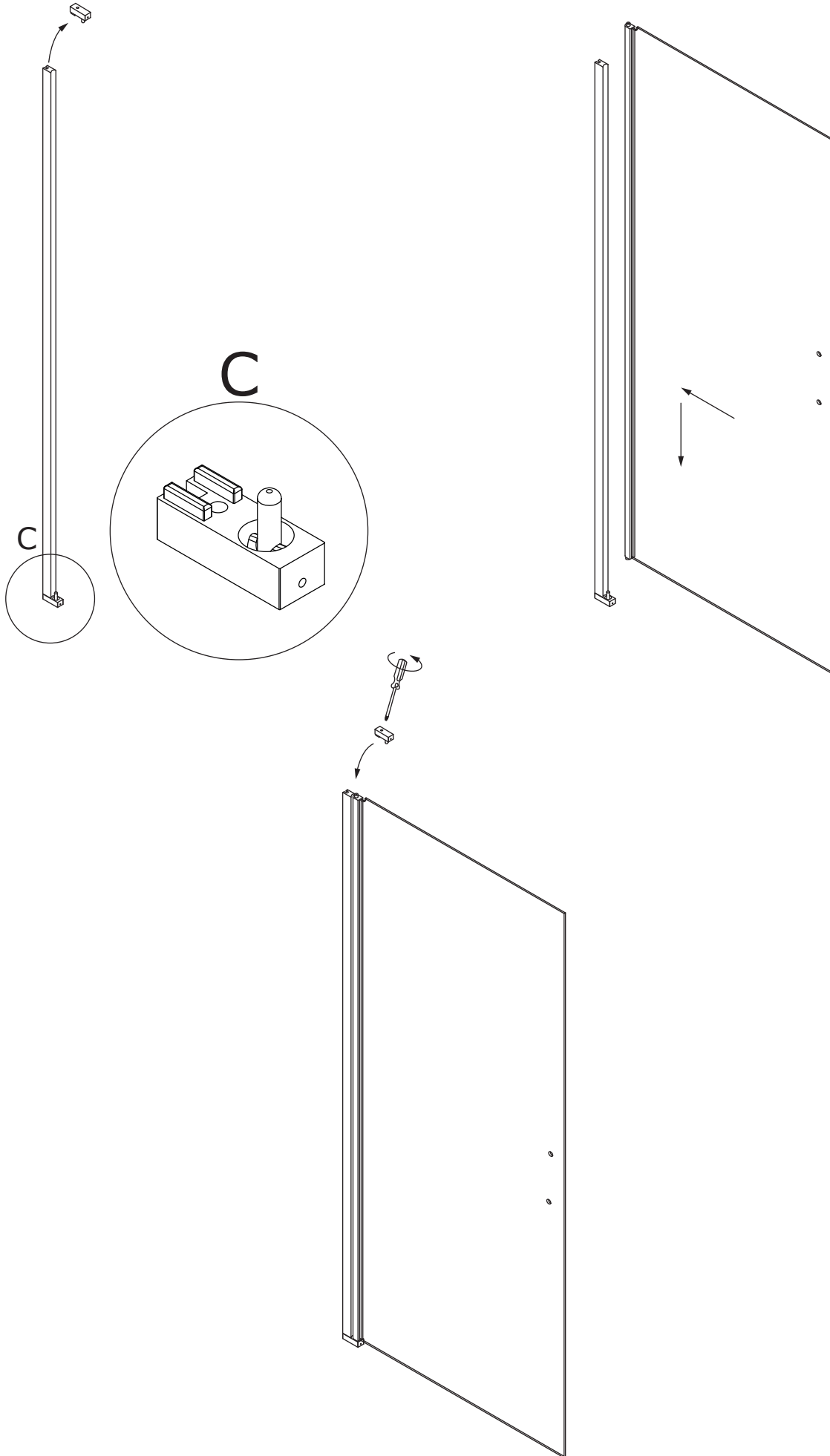
CODE	DESCRIPTION			UNITS
1	VIDRIO MÓVIL IZQUIERDA	LEFT MOBILE GLASS	PAROI MOBILE GAUCHE	1
2	VIDRIO MÓVIL DERECHA	RIGHT MOBILE GLASS	PAROI MOBILE DROITE	1
3	PERFIL BATIENTE	PIVOTING PROFILE	PORFIL PIVOTANTE	2
4	UNIÓN PERFIL BATIENTE SUPERIOR	UPPER PIVOTING PROFILE UNION	UNIÓN PORFIL BATTANTE SUPERIOEUR	2
5	UNIÓN PERFIL BATIENTE INFERIOR	LOWER PIVOTING PROFILE UNION	UNIÓN PORFIL BATTANTE INFERIEUR	2
6	TIRADOR	SHOOTER	TIREUR	2
7	PERFIL A PARED	WALL ATTACHMENT PROFILE	PROFILÉ A LA PAROI	2
8	VIERTEAGUAS	RAIN GUARD	REJINGOT	1
9	TAPA VIERTEAGUAS	RAIN GUARD PROFILE COVER	COUVERCLE DU REJINGOT	2
10	JUNTA MAGNÉTICA	MAGNETIC JOINT	JOINT MAGNÉTIQUE	2
11	GOMA INFERIOR	LOWER RUBBER	JOINT INFÉRIEUR	2
12	TORNILLOS A PARED	WALL SCREW	VIS MURALE	6
13	AUTORROSCANTES	SELF-TAPPING SCREW	VIS AUTO-PERFORANTE	6
14	TACO	WALL PLUG	CHEVILLE	6
15	EMBELLECEDORES	FINISH SCREW	ENJOLIVEURS CACHE-VIS	6
16	ARANDELAS	WASHER	RONDELLE	6

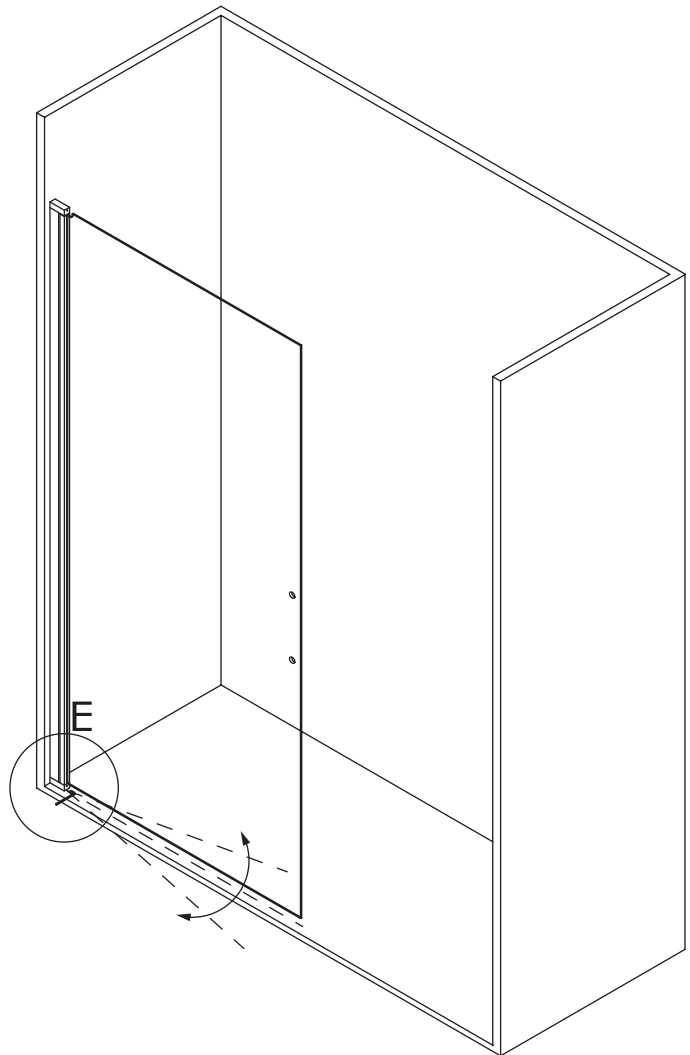
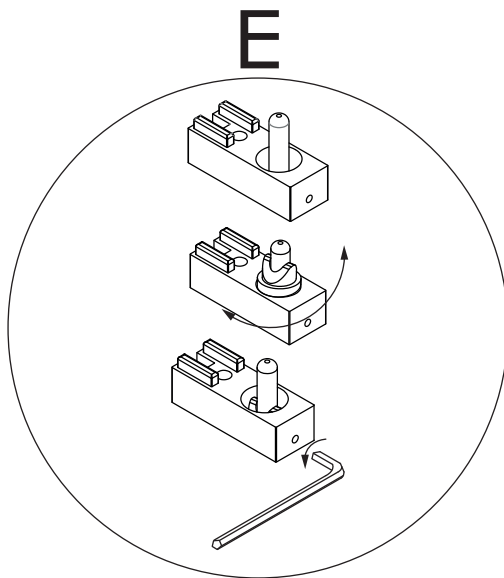
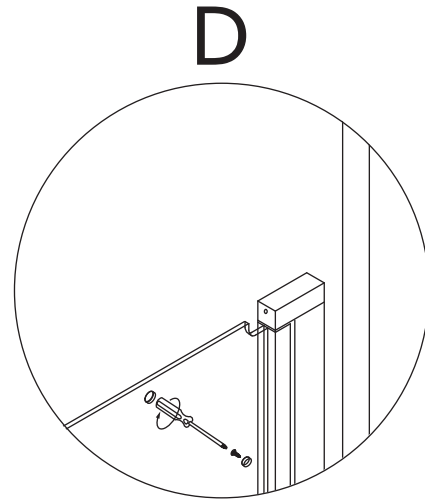
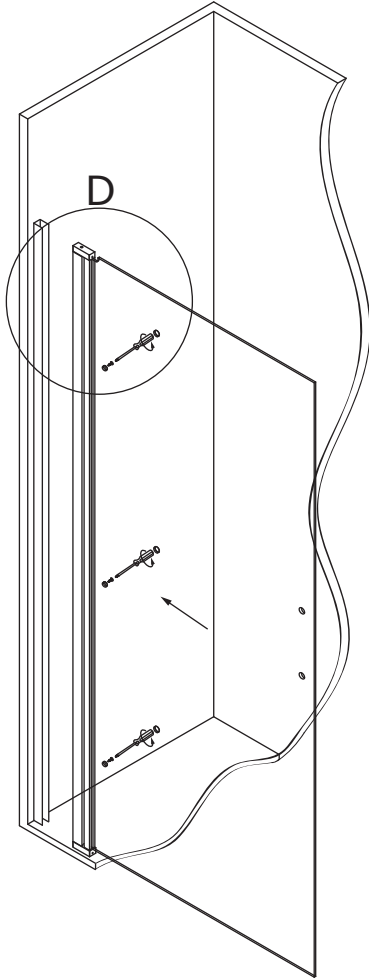
### HERRAMIENTAS NECESARIAS/TOOLS NEEDED/OUTILS NÉCESSAIRES





ST2R





REPETIR LOS MISMOS PASOS CON LA OTRA PUERTA.  
 REPEAT THE STEPS WITH THE OTHER DOOR.  
 RÉPÉTEZ LES ÉTAPES AVEC L'AUTRE PORTE.

