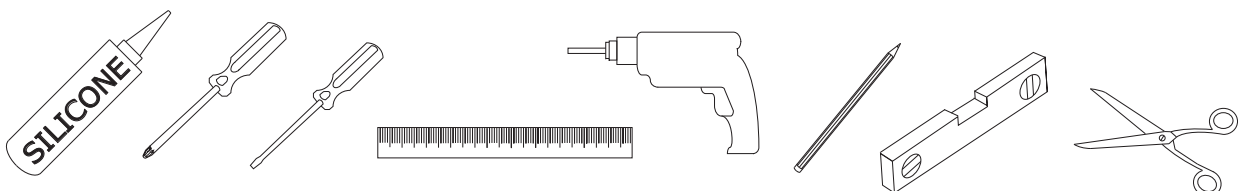
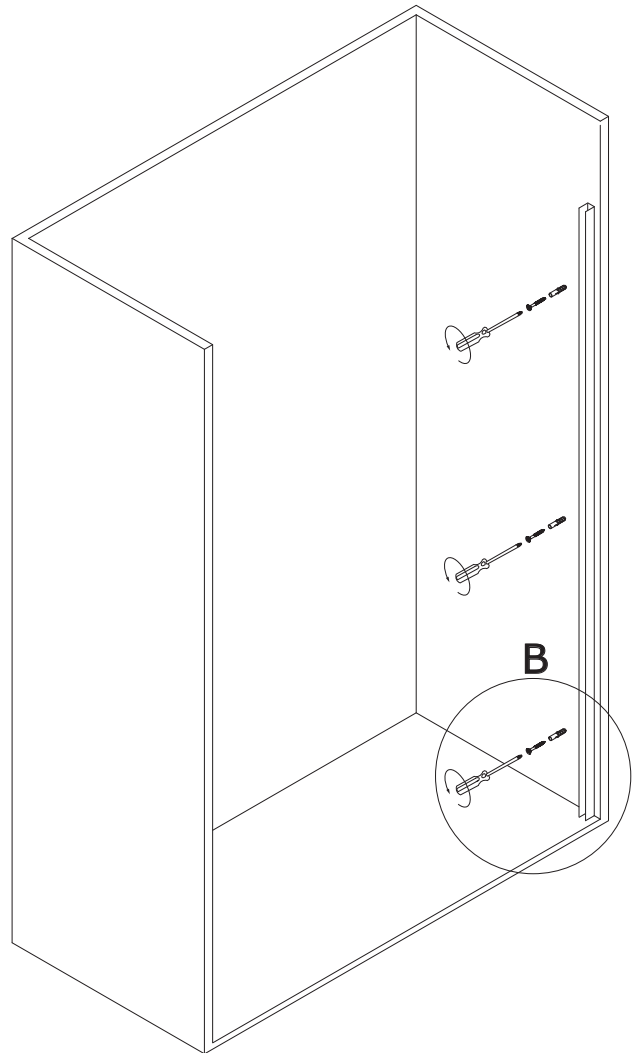
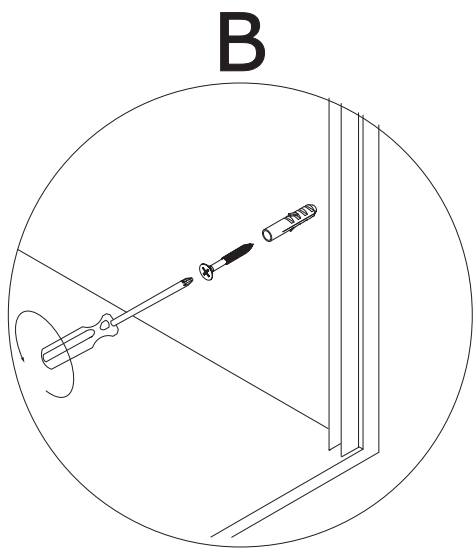
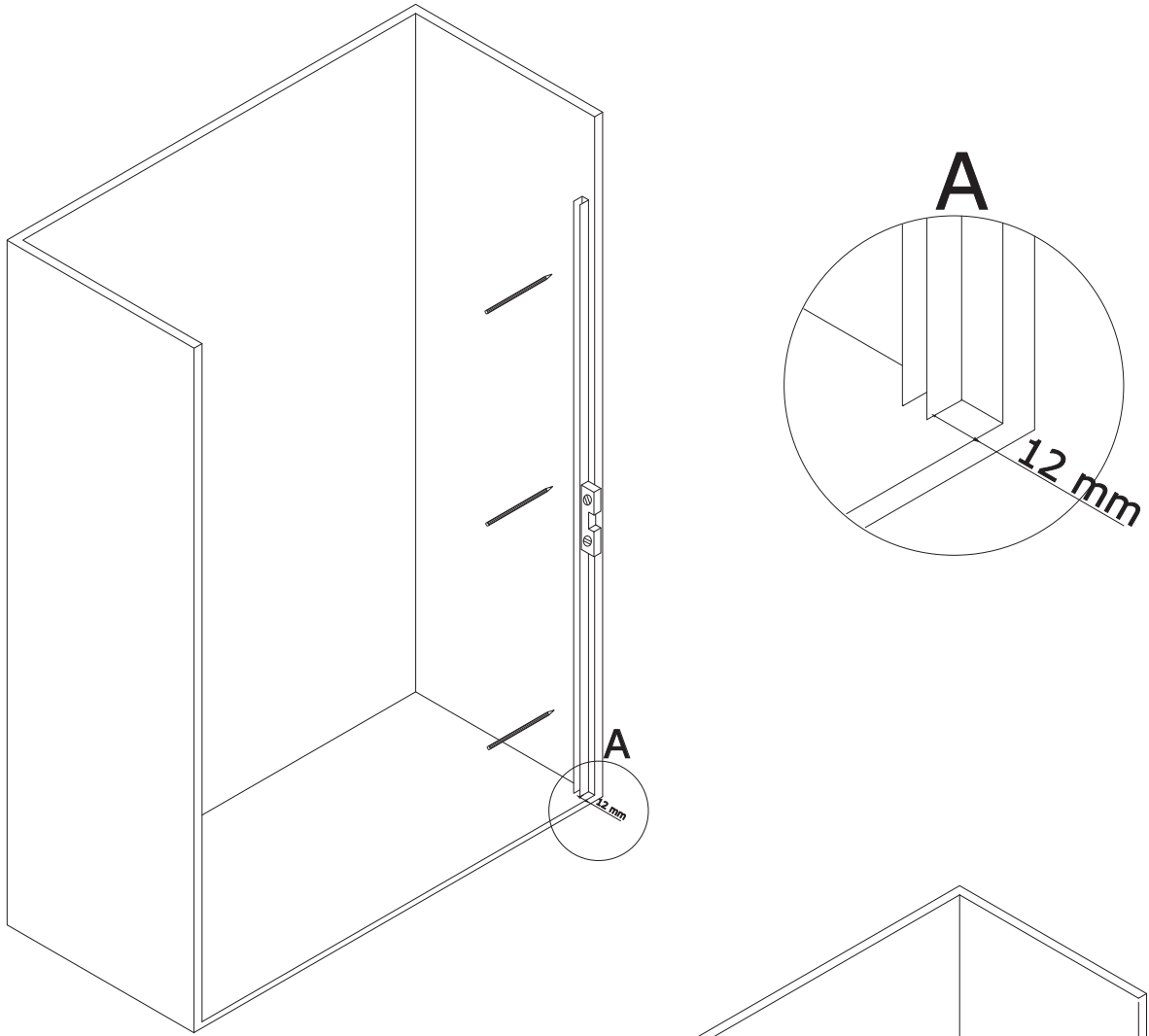


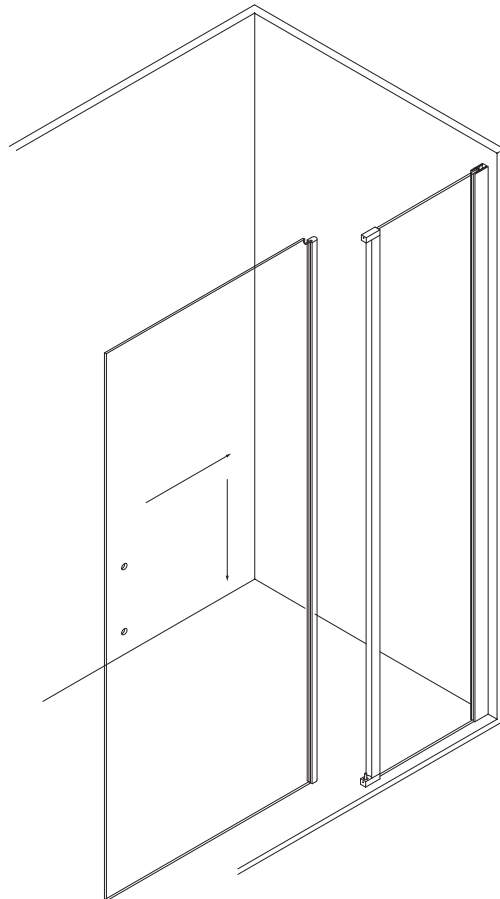
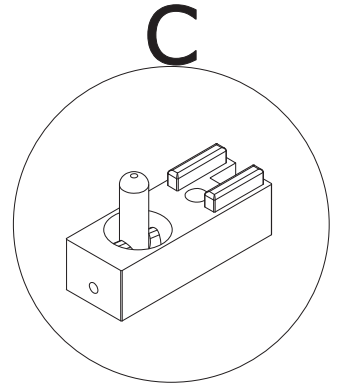
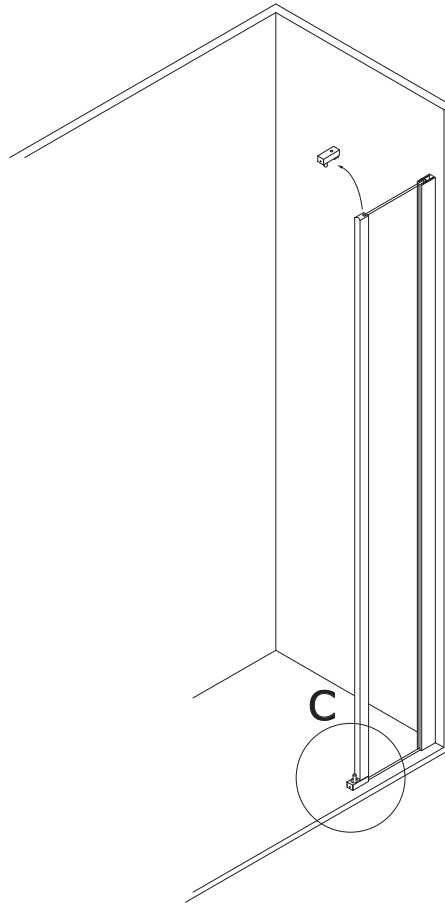
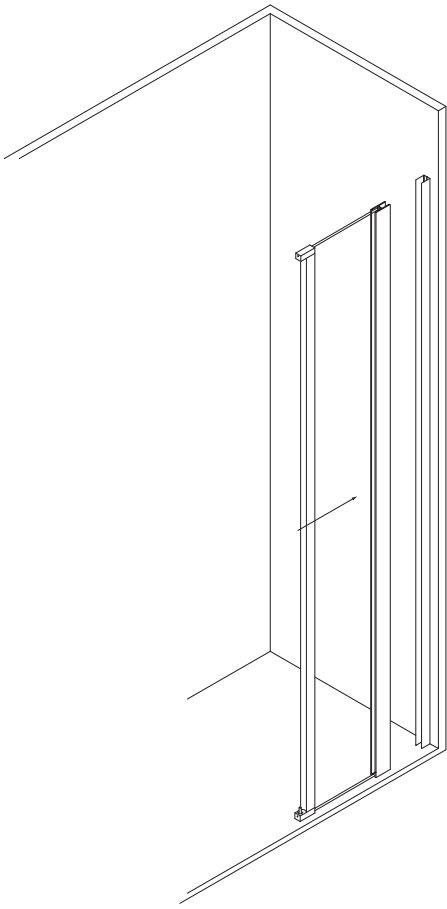
### COMPONENTES/COMPONENTS/COMPOSANTS

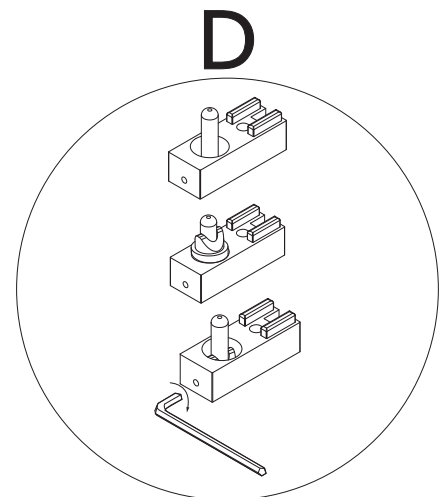
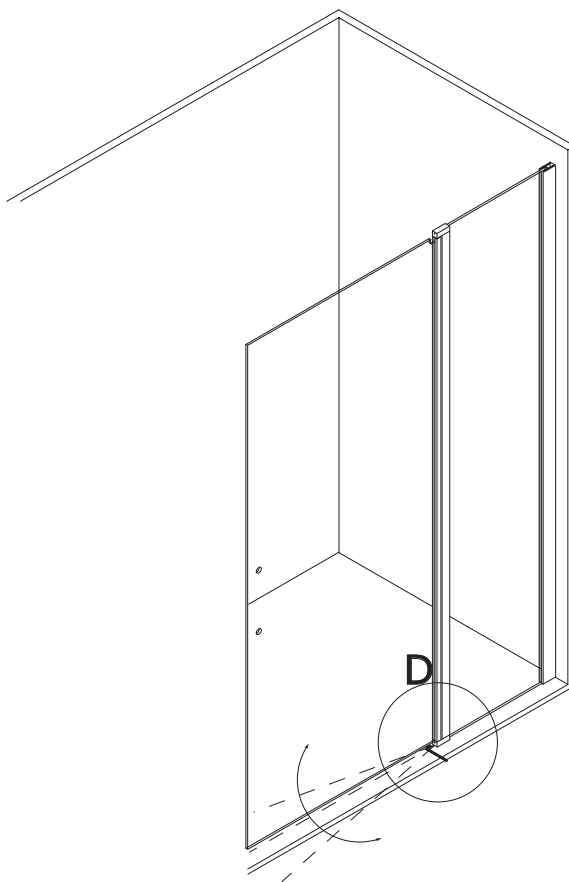
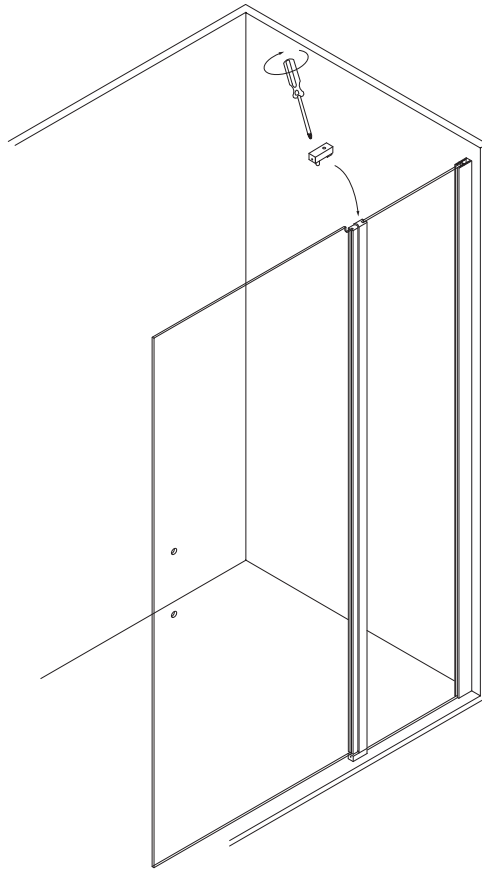
CODE	DESCRIPTION			UNITS
1	VIDRIO FIJO IZQUIERDA	LEFT FIXED GLASS	PAROI FIXE GAUCHE	1
2	VIDRIO MÓVIL IZQUIERDA	LEFT MOBILE GLASS	PAROI MOBILE GAUCHE	1
3	VIDRIO MÓVIL DERECHA	RIGHT MOBILE GLASS	PAROI MOBILE DROITE	1
4	VIDRIO FIJO DERECHA	RIGHT FIXED GLASS	PAROI FIXE DROITE	1
5	UNIÓN PERFIL BATIENTE INFERIOR	LOWER PIVOTING PROFILE UNION	UNIÓN PORFIL BATTANTE INFERIEUR	2
6	UNIÓN PERFIL BATIENTE SUPERIOR	UPPER PIVOTING PROFILE UNION	UNIÓN PORFIL BATTANTE SUPERIOEUR	2
7	BARRA DE REFUERZO	REINFORCEMENT BAR	BARRE DE RENFORCEMENT	1
8	SUJECCIÓN A PARED BARRA	BAR WALL FASTENING	FIXATION DE LA BARRE AU MUR	2
9	PINZA LATERAL	GLASS ROD HOLDER	FIXAJE VERRE-BARRE	1
10	TIRADOR	SHOOTER	TIREUR	2
11	PERFIL A PARED	WALL ATTACHMENT PROFILE	PROFILÉ À LA PAROI	2
12	VIERTEAGUAS	RAIN GUARD	REJINGOT	1
13	TAPA VIERTEAGUAS	RAIN GUARD PROFILE COVER	COUVERCLE DU REJINGOT	2
14	JUNTA MAGNÉTICA	MAGNETIC JOINT	JOINT MAGNÉTIQUE	2
15	GOMA INFERIOR	LOWER RUBBER	JOINT INFÉRIEUR	2
16	TORNILLOS A PARED	WALL SCREW	VIS MURALE	6
17	AUTORROSCANTES	SELF-TAPPING SCREW	VIS AUTO-PERFORANTE	6
18	TACO	WALL PLUG	CHEVILLE	6
19	EMBELLECEDORES	FINISH SCREW	ENJOLIVEURS CACHE-VIS	6
20	ARANDELAS	WASHER	RONDELLE	6
21	PLANTILLA COLOCACIÓN BARRA	TEMPLATE PLACEMENT BAR	POCHOIR POUR PLACEMENT DE LA BARRE	1

### HERRAMIENTAS NECESARIAS/TOOLS NEEDED/OUTILS NÉCESSAIRES

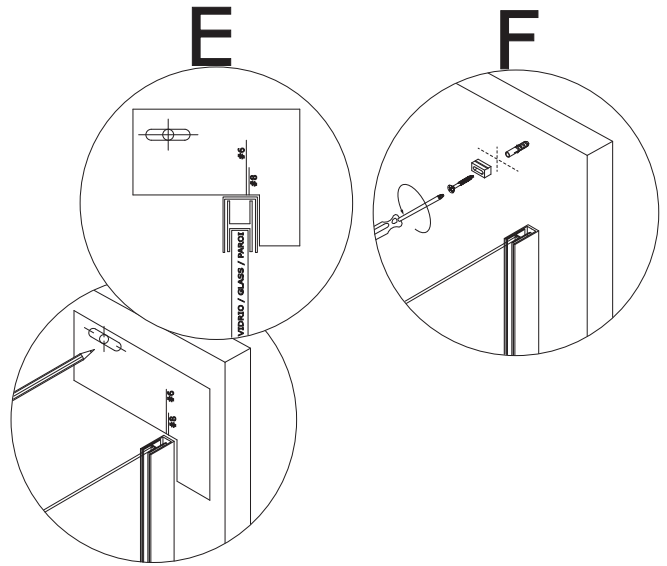
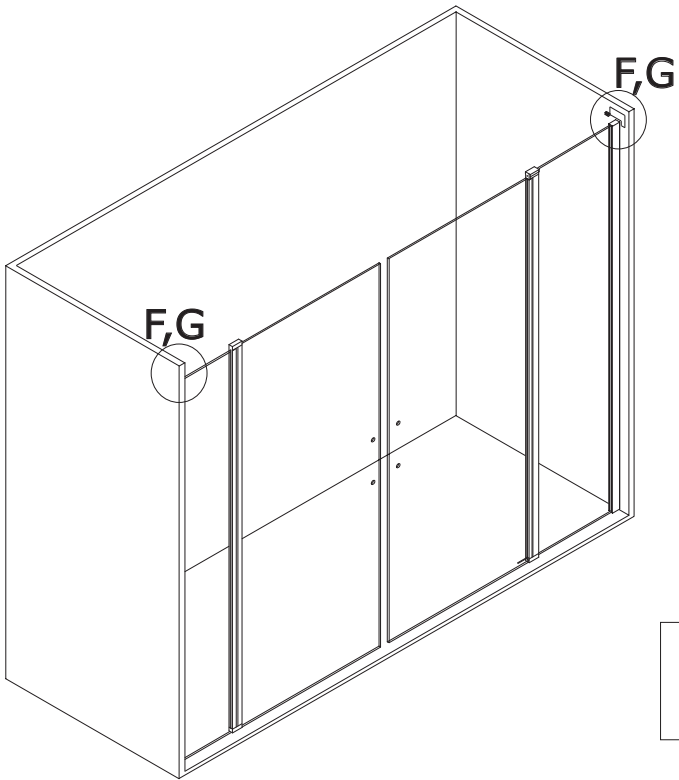




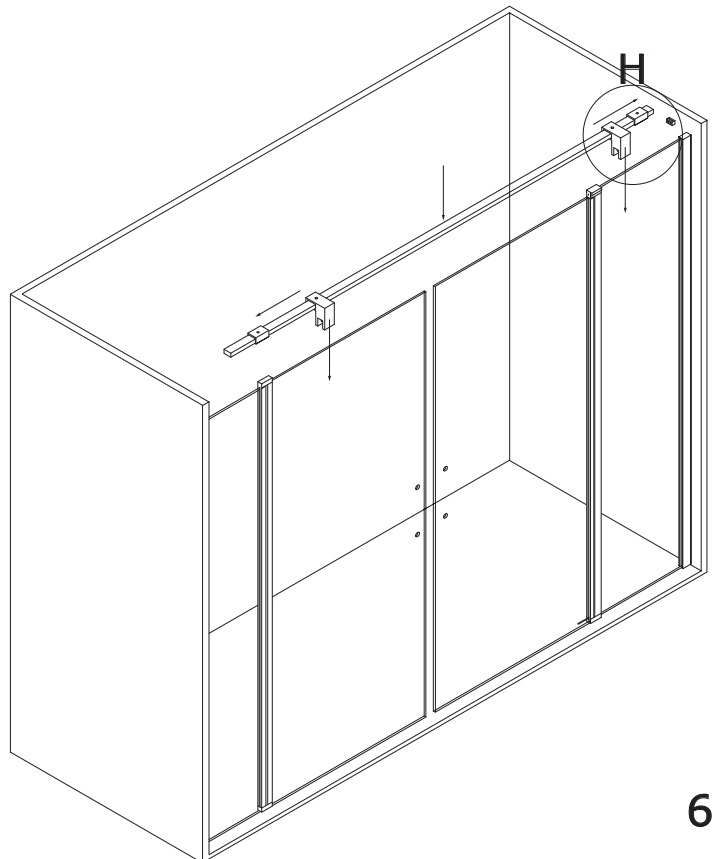
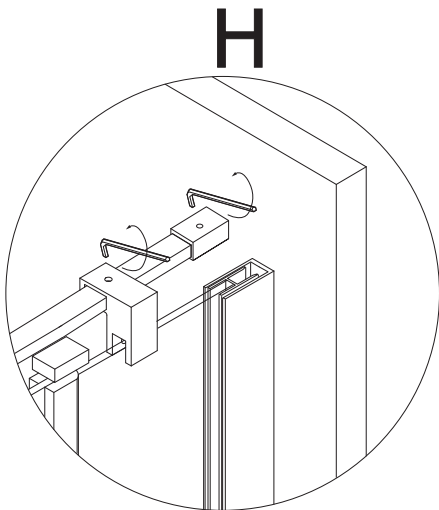
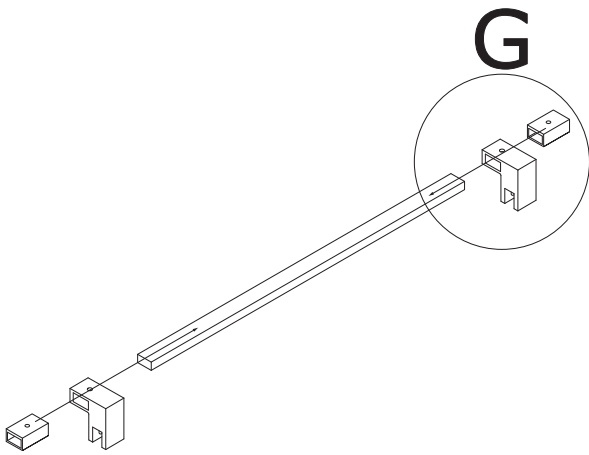


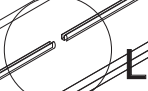
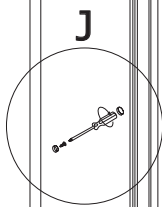
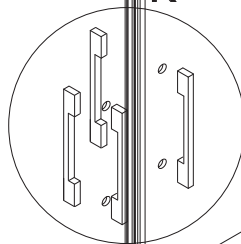
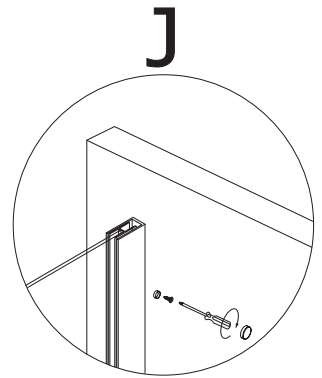
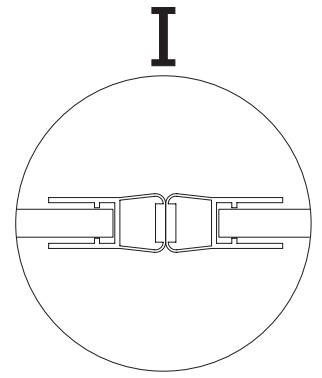
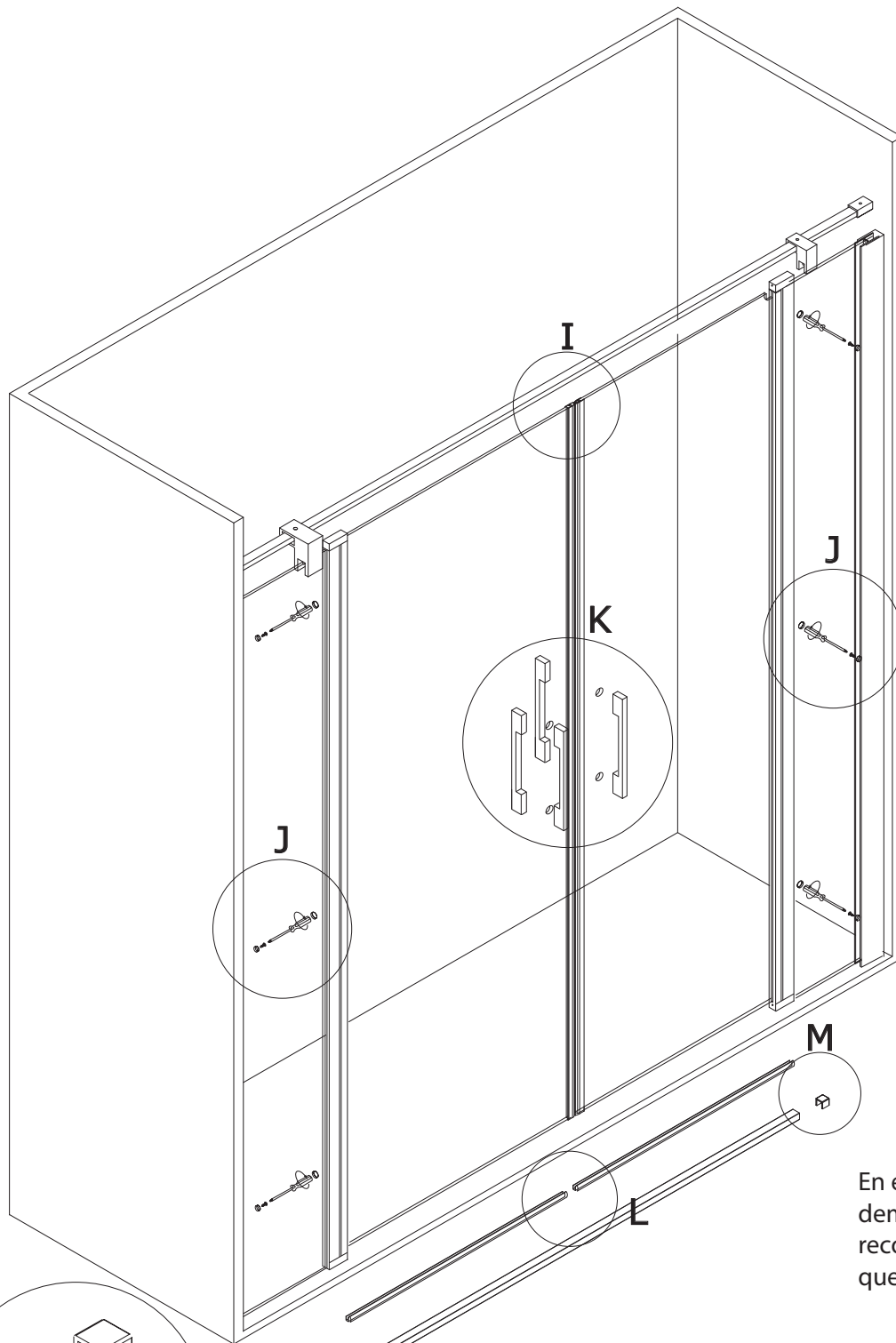


REPETIR LOS MISMOS PASOS CON LA OTRA PUERTA.  
 REPEAT THE STEPS WITH THE OTHER DOOR.  
 RÉPÉTEZ LES ÉTAPES AVEC L'AUTRE PORTE.

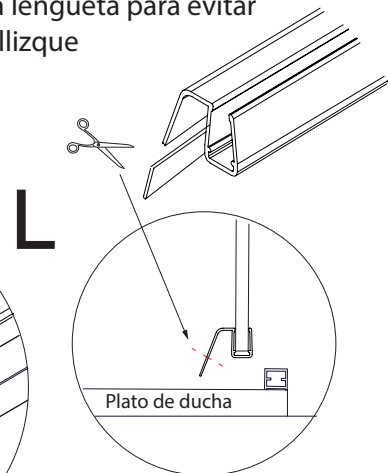
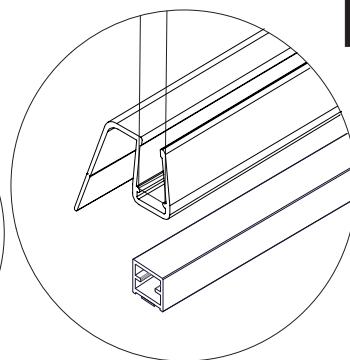
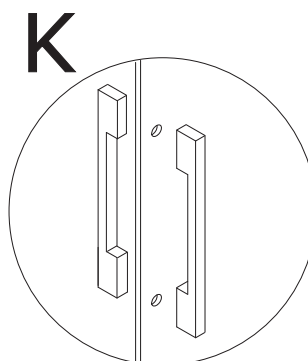
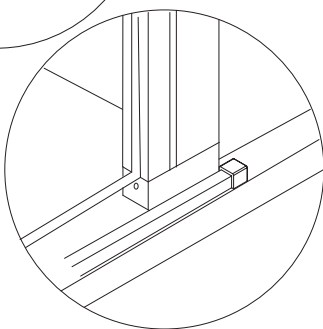
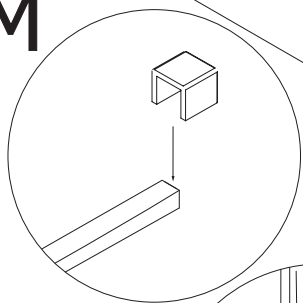


REPETIR LOS MISMOS PASOS EN LA OTRA PARED  
 REPEAT THE STEPS WITH THE OTHER WALL.  
 RÉPÉTEZ LES ÉTAPES AVEC L'AUTRE MUR.





En el caso de que la junta roce demasiado con el vierteaguas, recortar la lengüeta para evitar que se pellizque



Plato de ducha