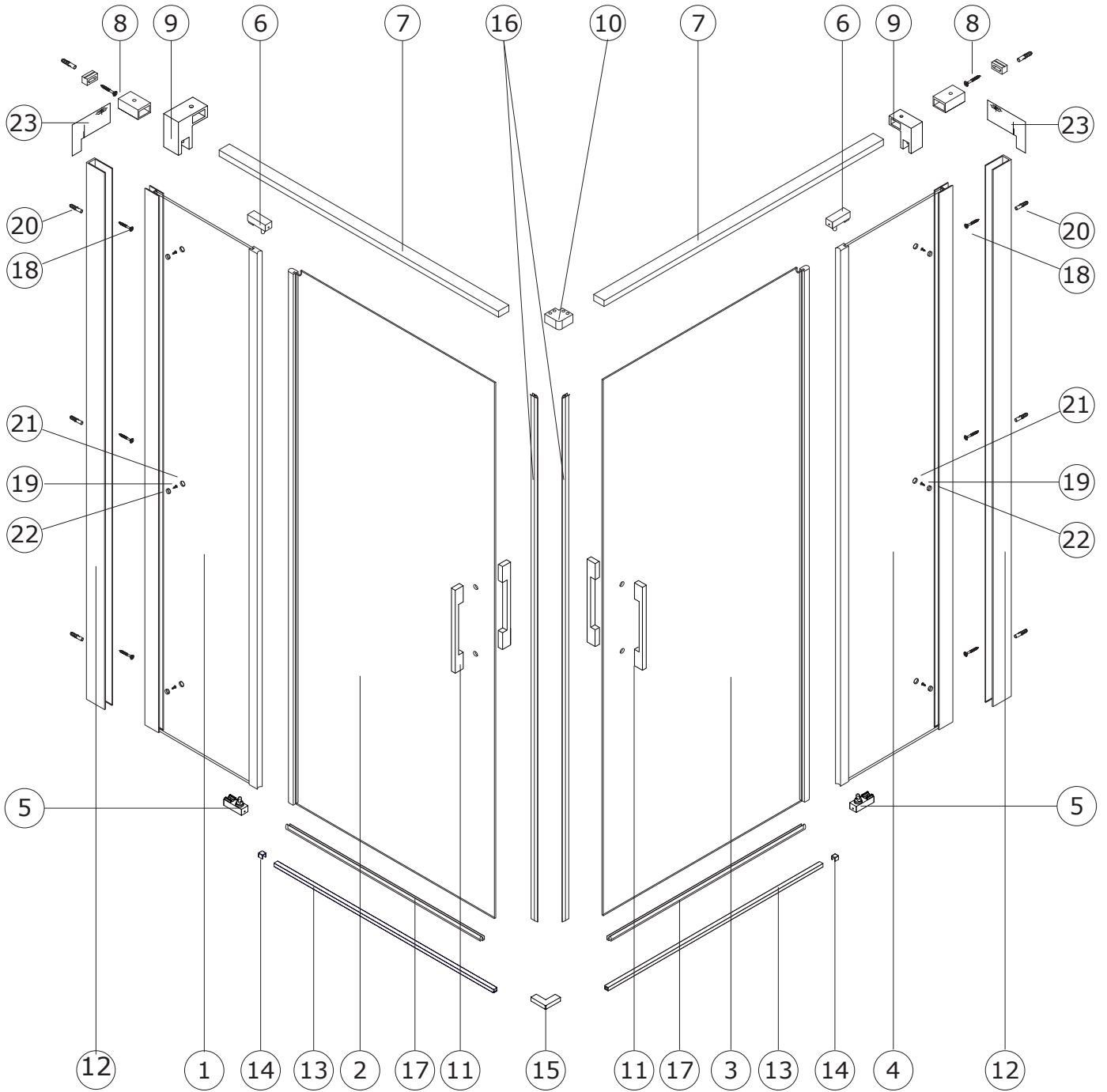


## ST4A

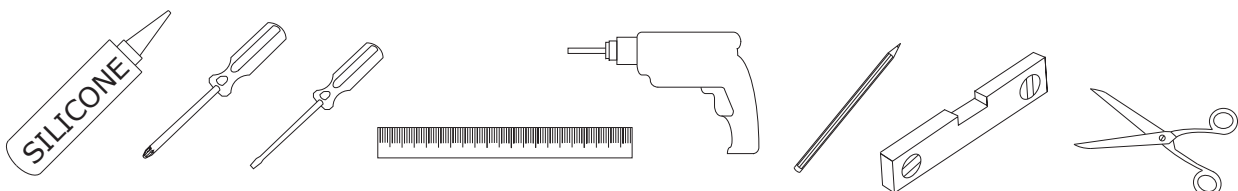


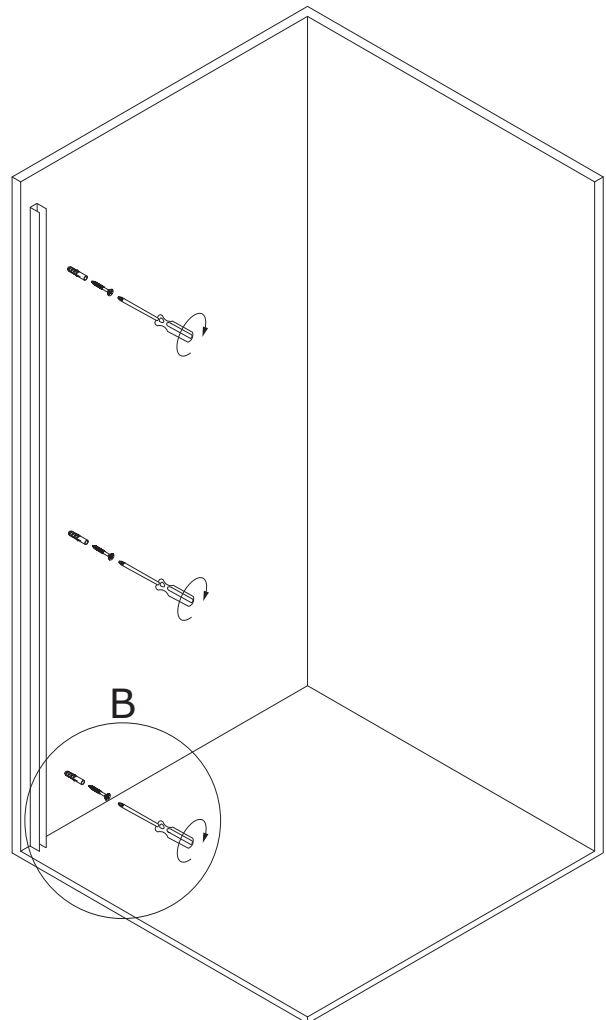
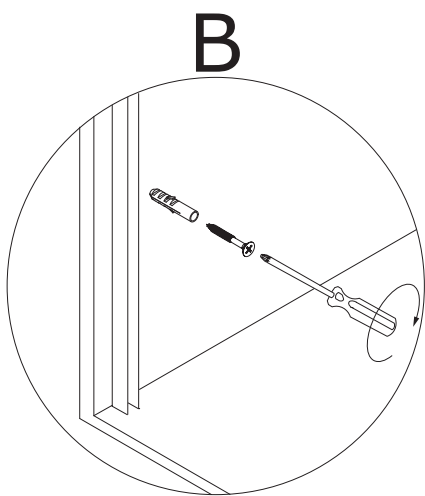
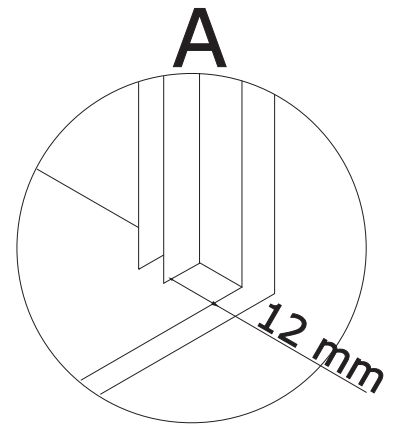
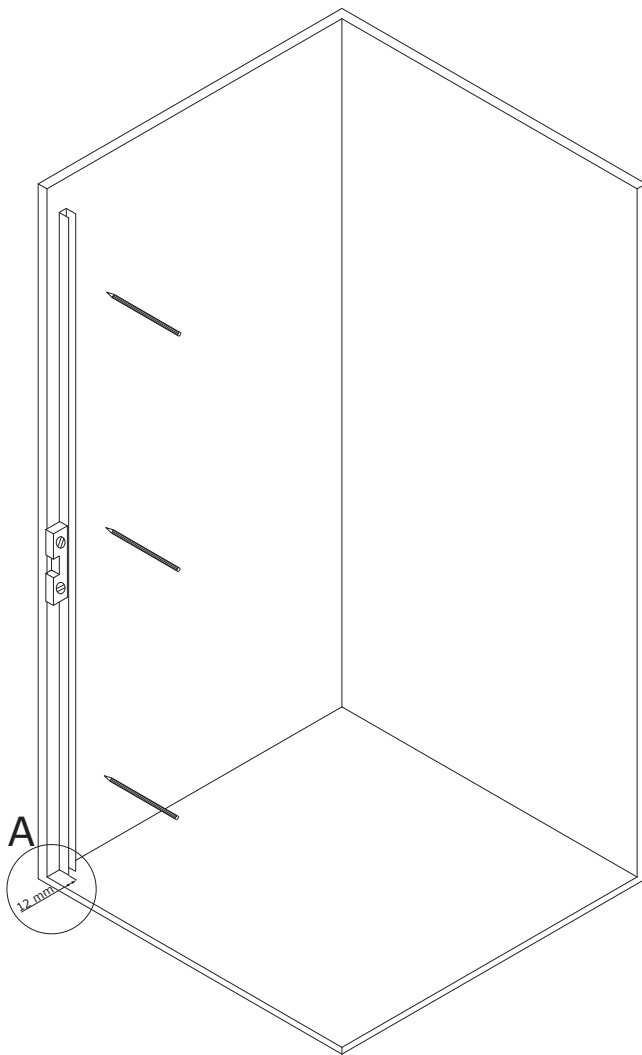
## ST4A

## COMPONENTES/COMPONENTS/COMPOSANTS

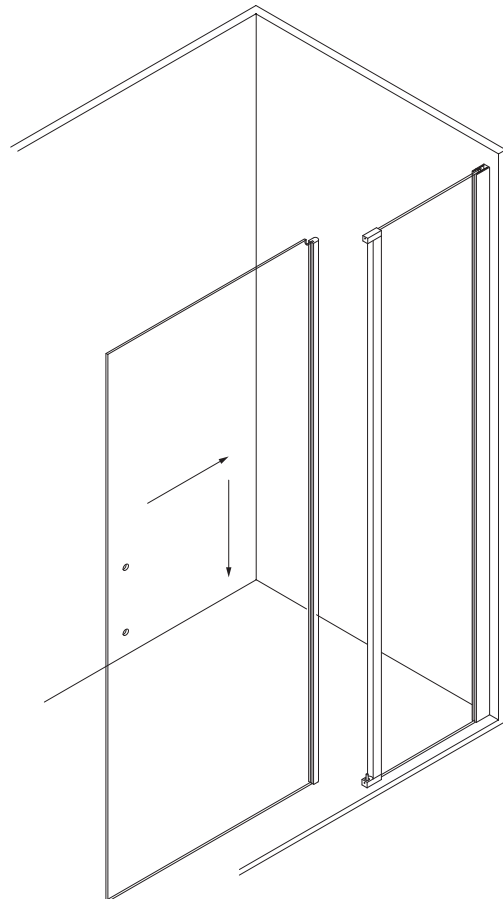
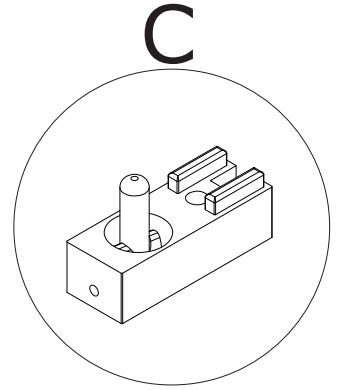
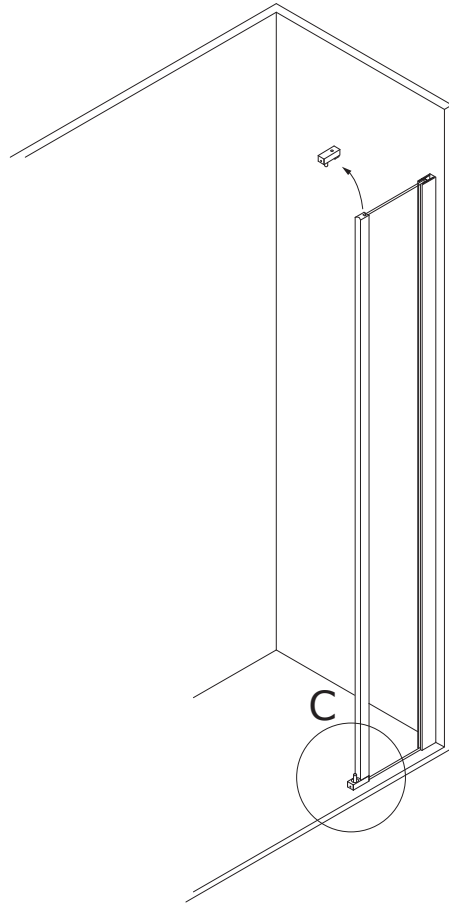
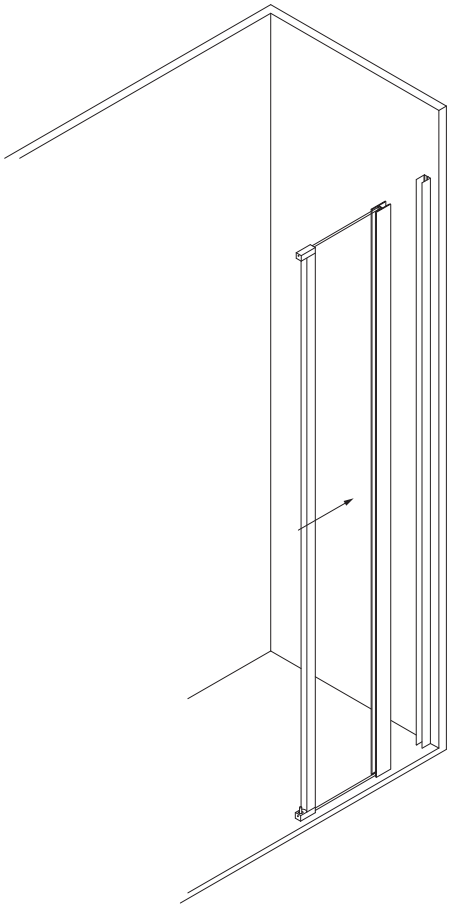
CODE	DESCRIPTION			UNITS
1	VIDRIO FIJO IZQUIERDA	LEFT FIXED GLASS	PAROI FIXE GAUCHE	1
2	VIDRIO MÓVIL IZQUIERDA	LEFT MOBILE GLASS	PAROI MOBILE GAUCHE	1
3	VIDRIO MÓVIL DERECHA	RIGHT MOBILE GLASS	PAROI MOBILE DROITE	1
4	VIDRIO FIJO DERECHA	RIGHT FIXED GLASS	PAROI FIXE DROITE	1
5	UNIÓN PERFIL BATIENTE INFERIOR	LOWER PIVOTING PROFILE UNION	UNIÓN PORFIL BATTANTE INFERIEUR	2
6	UNIÓN PERFIL BATIENTE SUPERIOR	UPPER PIVOTING PROFILE UNION	UNIÓN PORFIL BATTANTE SUPERIOEUR	2
7	BARRA DE REFUERZO	REINFORCEMENT BAR	BARRE DE RENFORCEMENT	2
8	SUJECCIÓN A PARED BARRA	BAR WALL FASTENING	FIXATION DE LA BARRE AU MUR	2
9	PINZA LATERAL	GLASS ROD HOLDER	FIXAJE VERRE-BARRE	2
10	ESQUINERO BARRA	BAR CORNER	ANGLE DE LA BARRE	1
11	TIRADOR	SHOOTER	TIREUR	2
12	PERFIL A PARED	WALL ATTACHMENT PROFILE	PROFILÉ À LA PAROI	2
13	VIERTEAGUAS	RAIN GUARD	REJINGOT	2
14	TAPA VIERTEAGUAS	RAIN GUARD PROFILE COVER	COUVERCLE DU REJINGOT	2
15	ESQUINERO VIERTEAGUAS	CORNER RAIN GUARD	REJETS D'EAU D'ANGLE	1
16	JUNTA MAGNÉTICA	MAGNETIC JOINT	JOINT MAGNÉTIQUE	2
17	GOMA INFERIOR	LOWER RUBBER	JOINT INFÉRIEUR	2
18	TORNILLOS A PARED	WALL SCREW	VIS MURALE	6
19	AUTORROSCANTES	SELF-TAPPING SCREW	VIS AUTO-PERFORANTE	6
20	TACO	WALL PLUG	CHEVILLE	6
21	EMBELLECEDORES	FINISH SCREW	ENJOLIVEURS CACHE-VIS	6
22	ARANDELAS	WASHER	RONDELLE	6
23	PLANTILLA COLOCACIÓN BARRA	TEMPLATE PLACEMENT BAR	POCHOIR POUR PLACEMENT DE LA BARRE	1

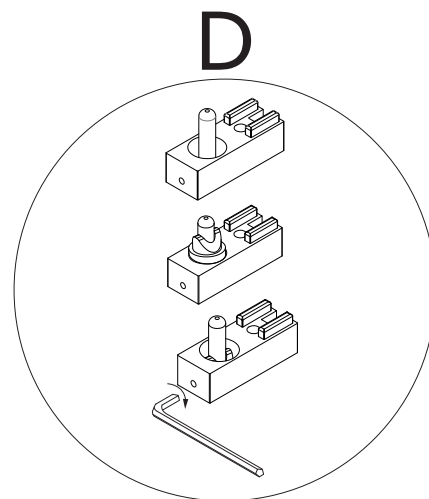
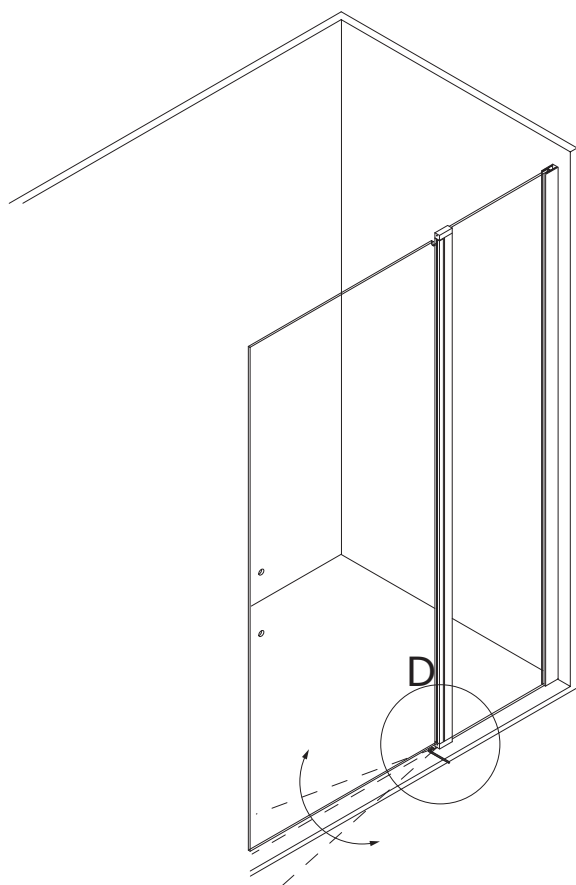
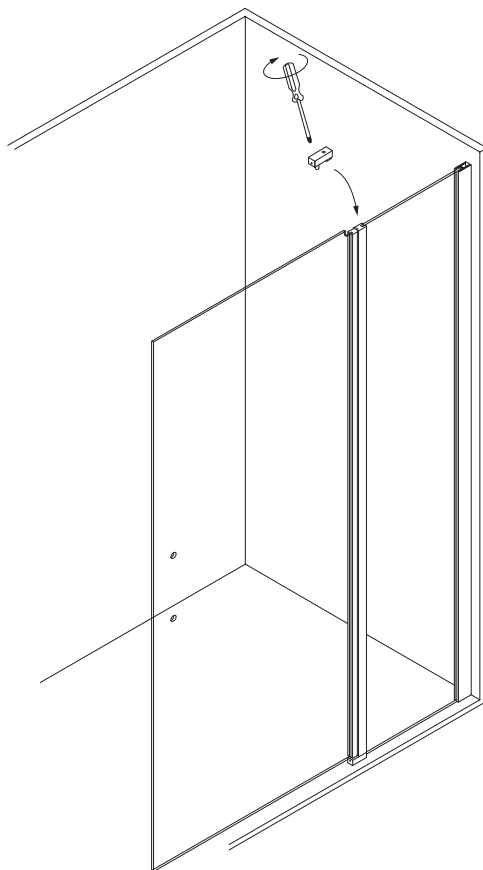
## HERRAMIENTAS NECESARIAS/TOOLS NEEDED/OUTILS NÉCESSAIRES





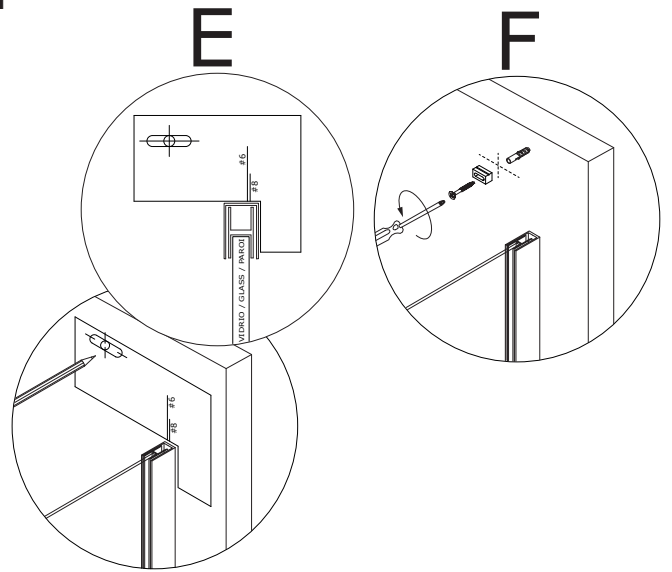
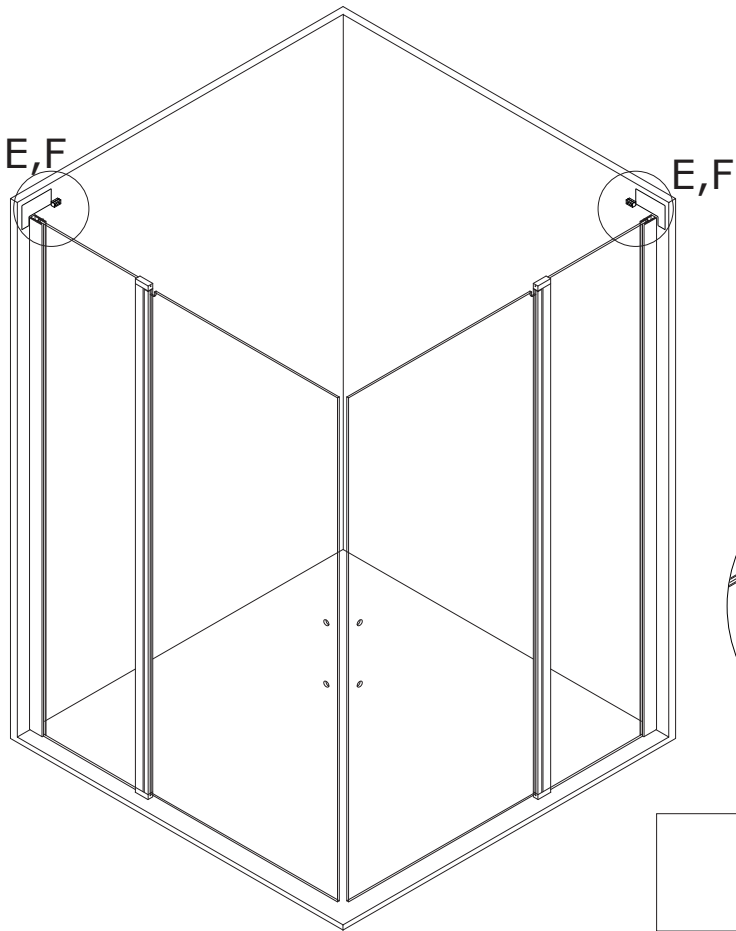
ST4A





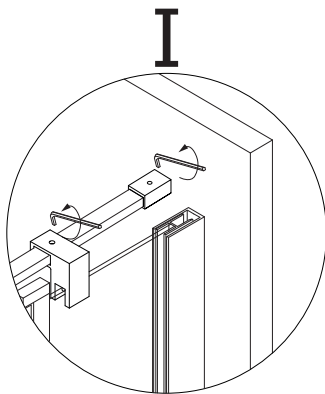
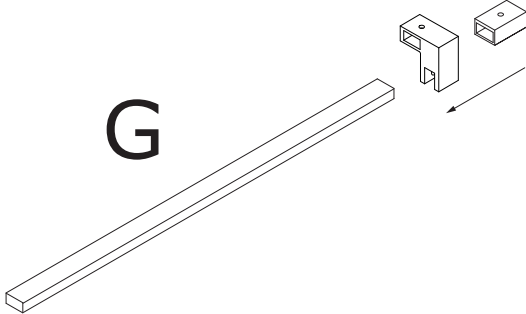
REPETIR LOS MISMOS PASOS CON LA OTRA PUERTA.  
 REPEAT THE STEPS WITH THE OTHER DOOR.  
 RÉPÉTEZ LES ÉTAPES AVEC L'AUTRE PORTE.

## ST4A

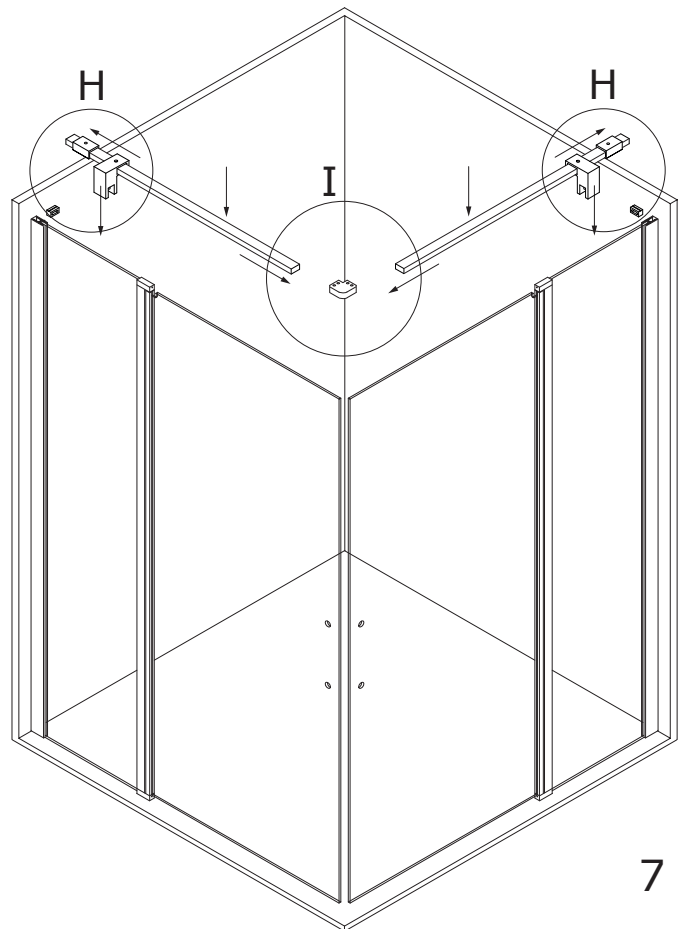
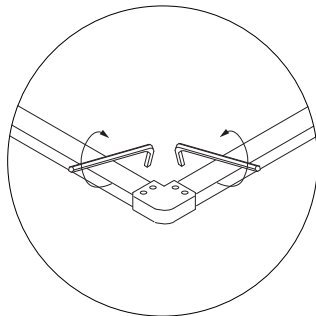


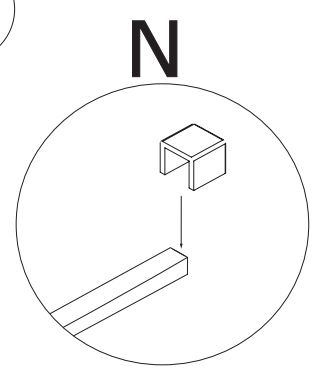
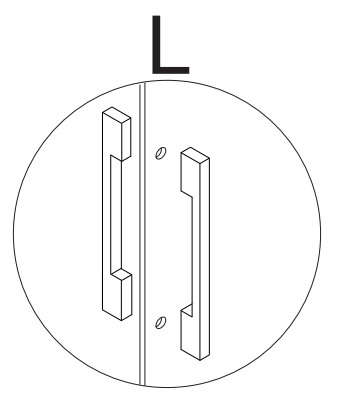
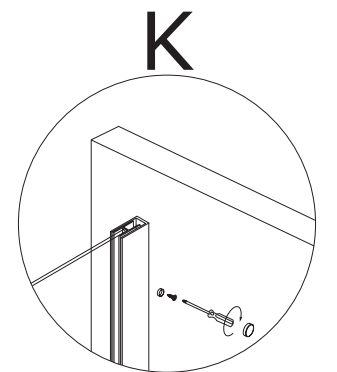
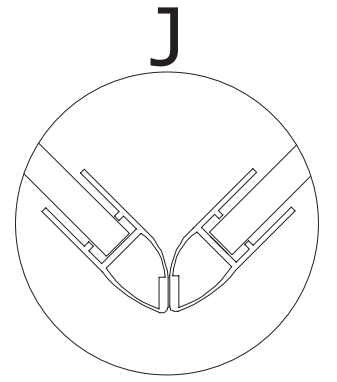
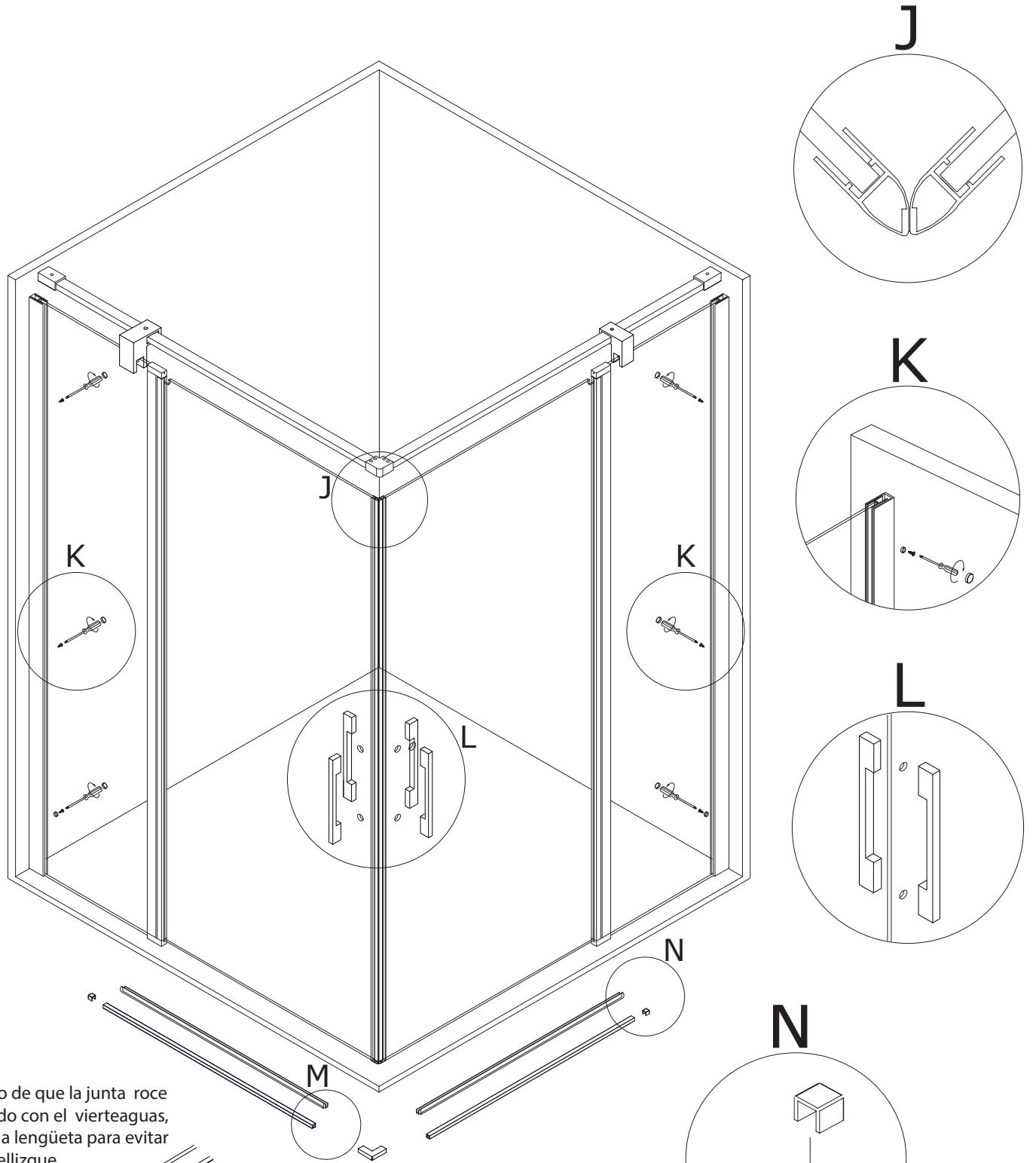
REPETIR LOS MISMOS PASOS EN LA OTRA PARED  
 REPEAT THE STEPS WITH THE OTHER WALL.  
 RÉPÉTEZ LES ÉTAPES AVEC L'AUTRE MUR.

### G



### H





En el caso de que la junta roce demasiado con el vierteaguas, recortar la lengüeta para evitar que se pellizque

