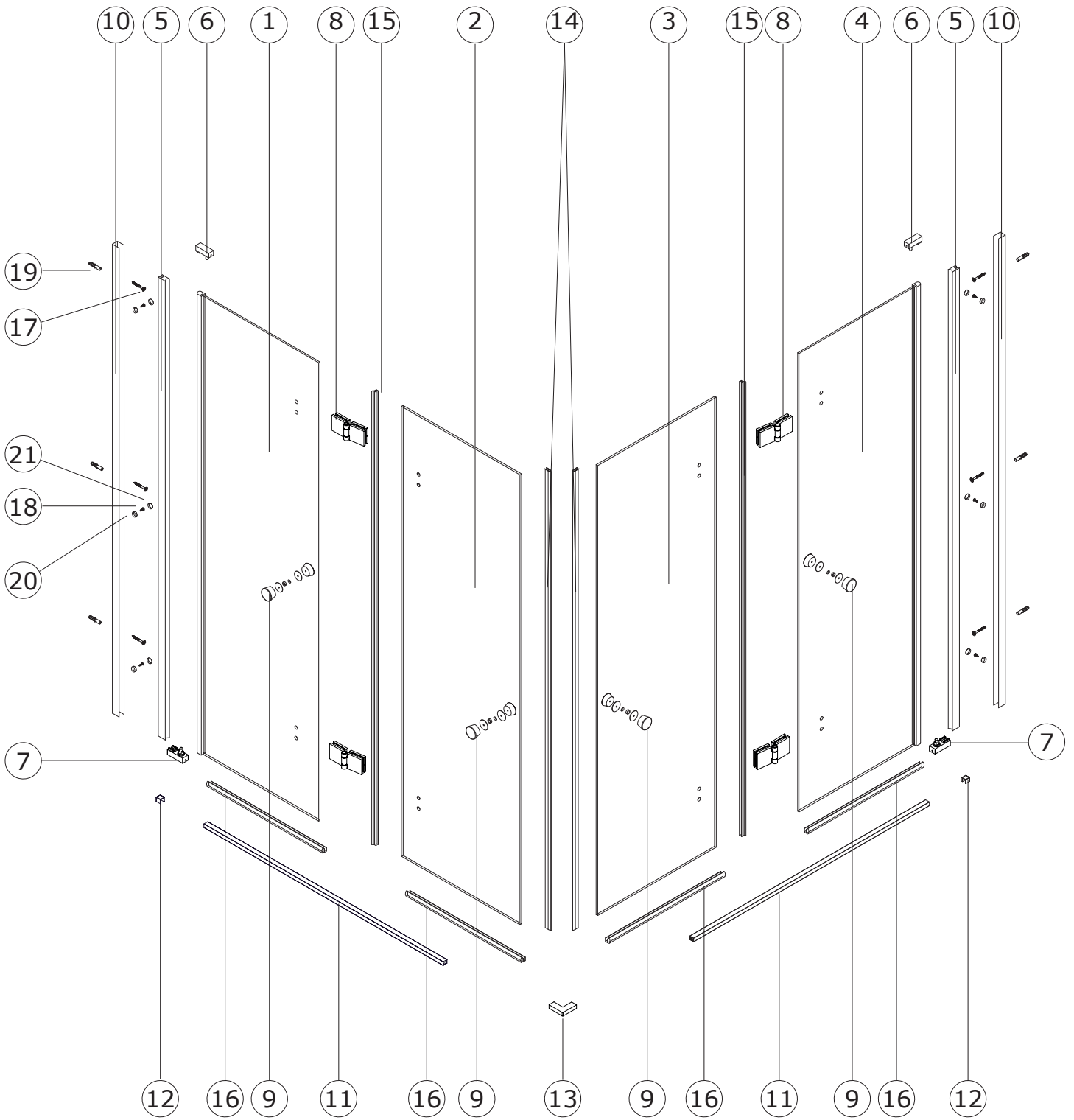


ST4AP

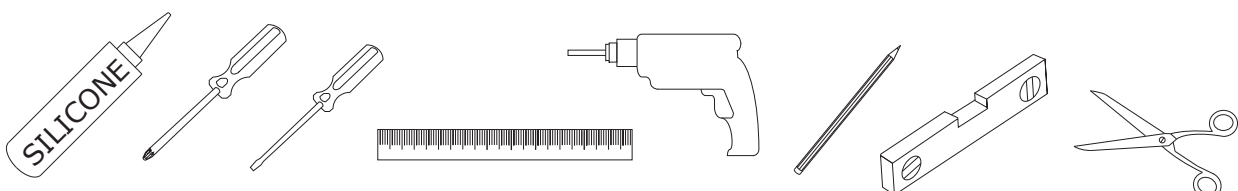


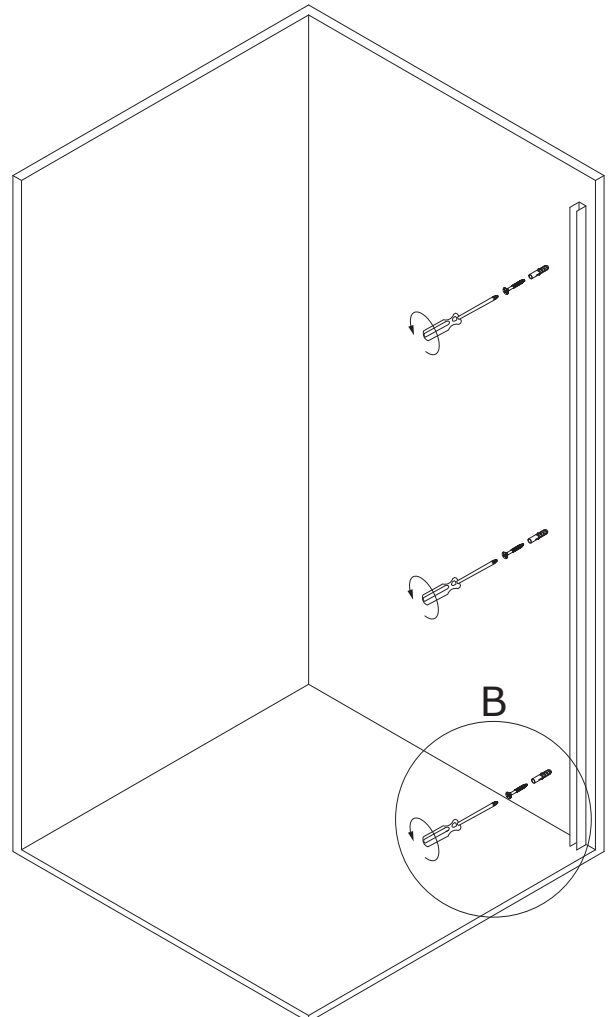
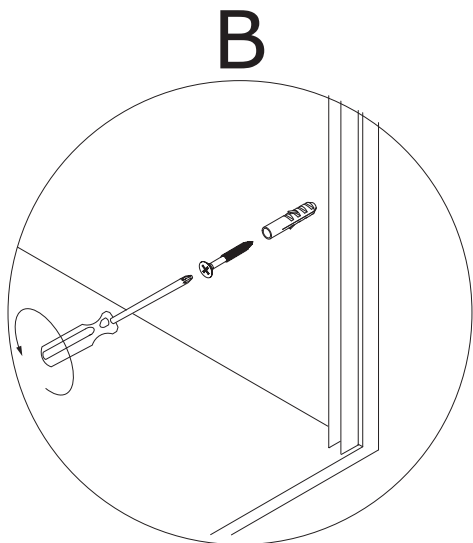
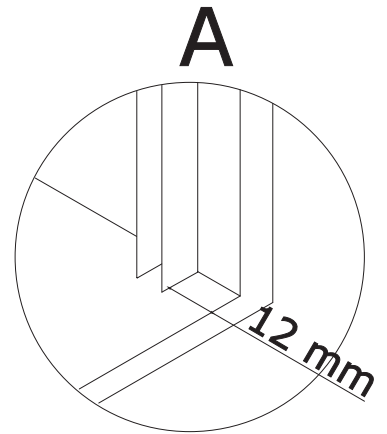
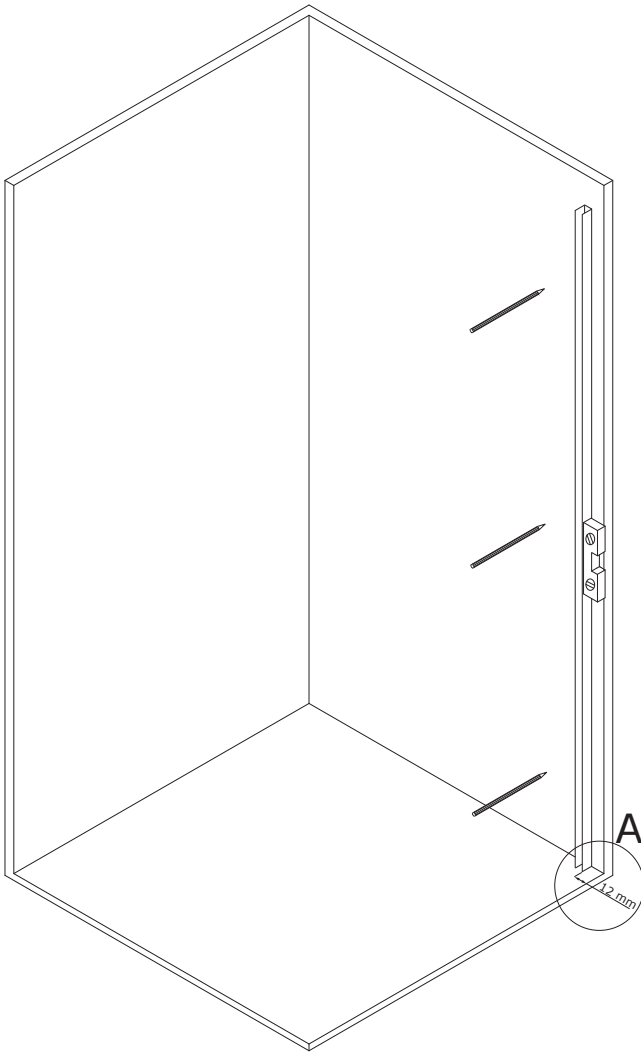
ST4AP

COMPONENTES/COMPONENTS/COMPOSANTS

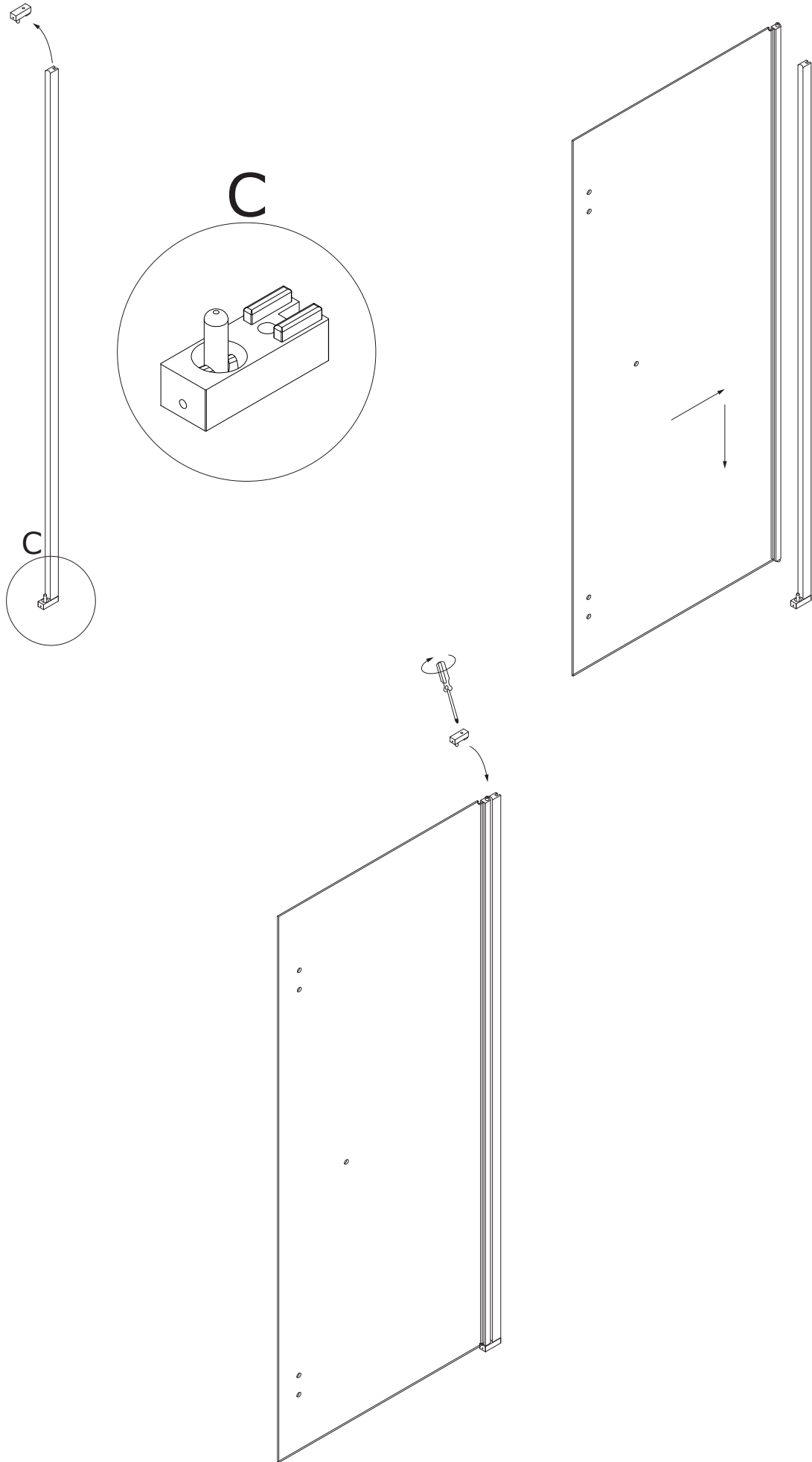
CODE	DESCRIPTION			UNITS
1	VIDRIO MÓVIL IZQUIERDA PARED	WALL LEFT MOBILE GLASS	PAROI MOBILE GAUCHE MURALE	1
2	VIDRIO MÓVIL IZQUIERDA	LEFT MOBILE GLASS	PAROI MOBILE GAUCHE	1
3	VIDRIO MÓVIL DERECHA	RIGHT MOBILE GLASS	PAROI MOBILE DROITE	1
4	VIDRIO MÓVIL DERECHA PARED	WALL RIGHT MOBILE GLASS	PAROI MOBILE DROITE MURALE	1
5	PERFIL BATIENTE	PIVOTING PROFILE	PROFILÉ PIVOTANTE	2
6	UNIÓN PERFIL BATIENTE SUPERIOR	UPPER PIVOTING PROFILE UNION	UNIÓN PORFIL BATTANTE SUPERIOEUR	2
7	UNIÓN PERFIL BATIENTE INFERIOR	LOWER PIVOTING PROFILE UNION	UNIÓN PORFIL BATTANTE INFERIEUR	2
8	BISAGRA VIDRIO-VIDRIO	GLASS-GLASS HINGE	CHARNIÈRE PAROI-PAROI	4
9	POMO	HANDLE	POIGNÉE	2
10	PERFIL A PARED	WALL ATTACHMENT PROFILE	PROFILÉ À LA PAROI	2
11	VIERTEAGUAS	RAIN GUARD	REJINGOT	2
12	TAPA VIERTEAGUAS	RAIN GUARD PROFILE COVER	COUVERCLE DU REJINGOT	2
13	ESQUINERO VIERTEAGUAS	CORNER RAIN GUARD	REJETS D'EAU D'ANGLE	1
14	JUNTA MAGNÉTICA	MAGNETIC JOINT	JOINT MAGNÉTIQUE	2
15	JUNTA BISAGRA	HINGE JOINT	JOINT DE LA CHARNIÈRE	2
16	GOMA INFERIOR	LOWER RUBBER	JOINT INFÉRIEUR	4
17	TORNILLOS A PARED	WALL SCREW	VIS MURALE	6
18	AUTORROSCANTES	SELF-TAPPING SCREW	VIS AUTO-PERFORANTE	6
19	TACO	WALL PLUG	CHEVILLE	6
20	ARANDELA	WASHER	RONDELLE	6
21	EMBELLECEDOR	FINISH SCREW	ENJOLIVEURS CACHE-VIS	6

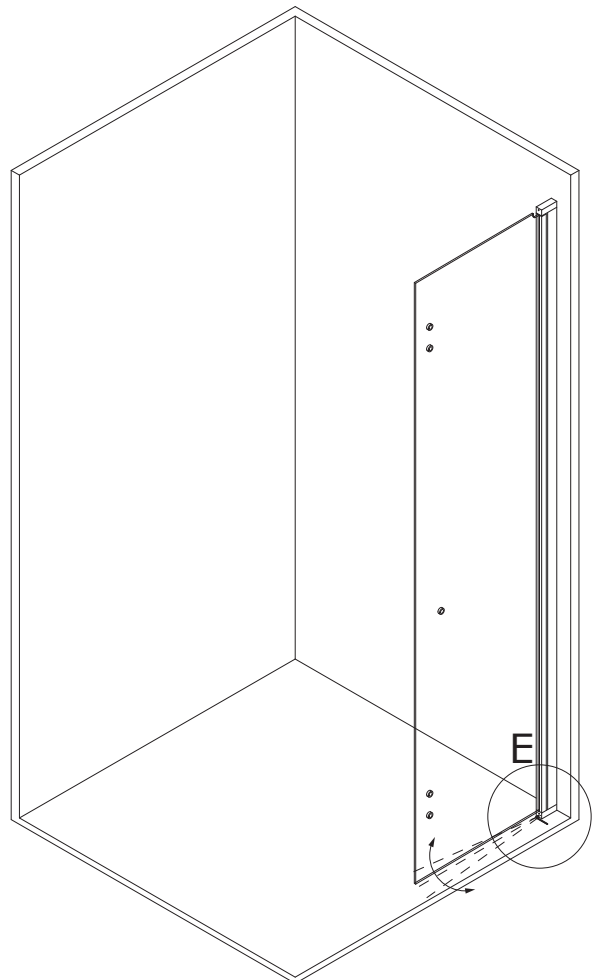
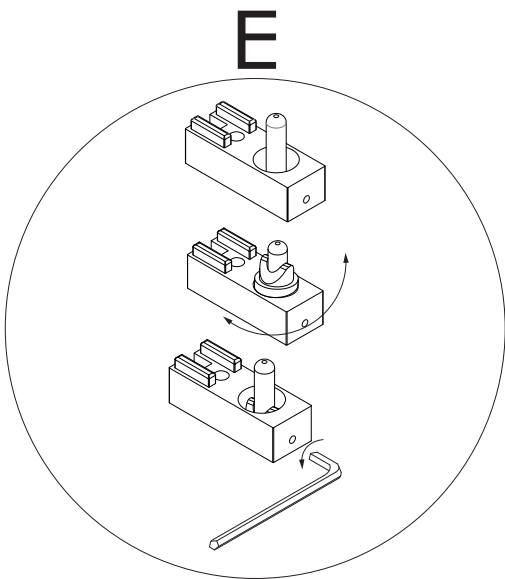
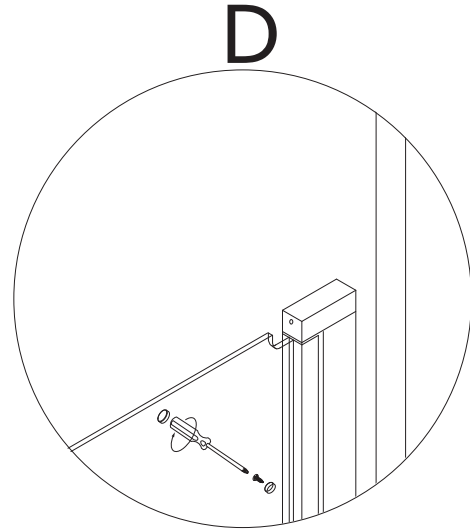
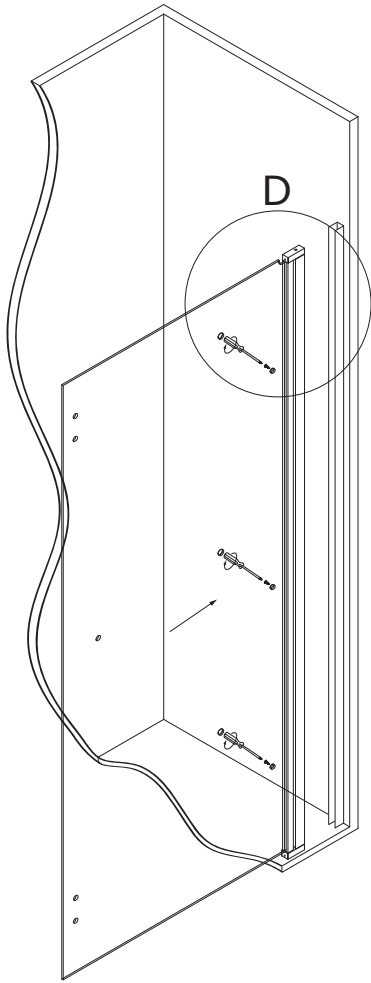
HERRAMIENTAS NECESARIAS/TOOLS NEEDED/OUTILS NÉCESSAIRES

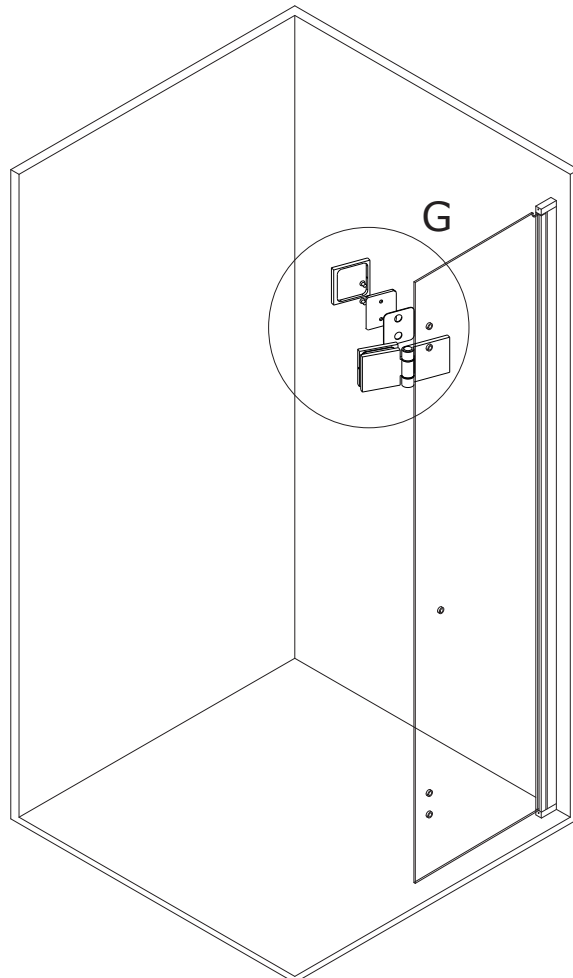
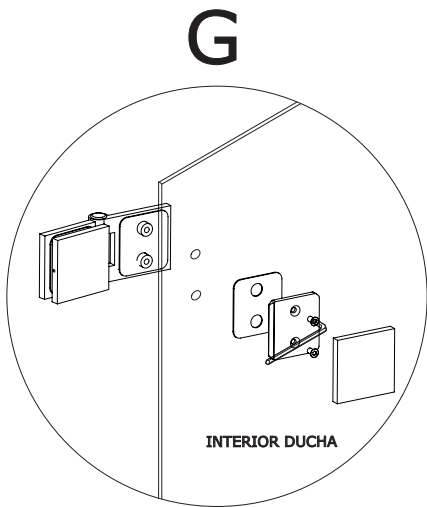
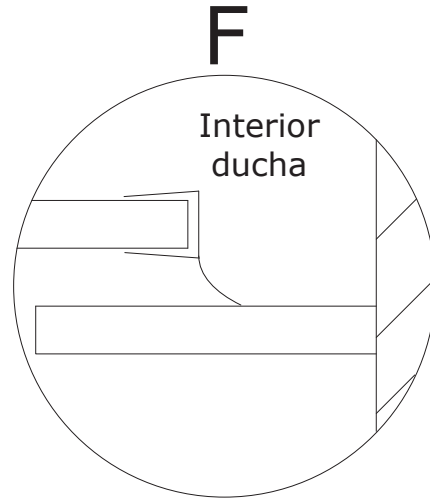
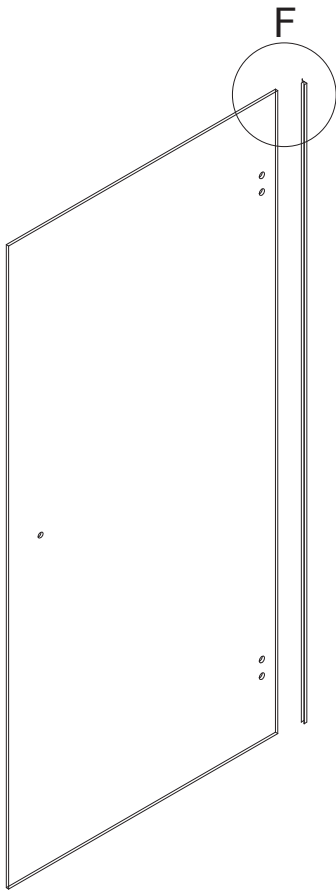


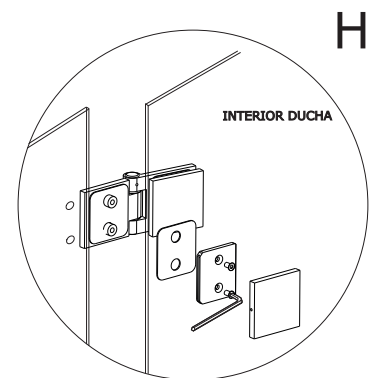
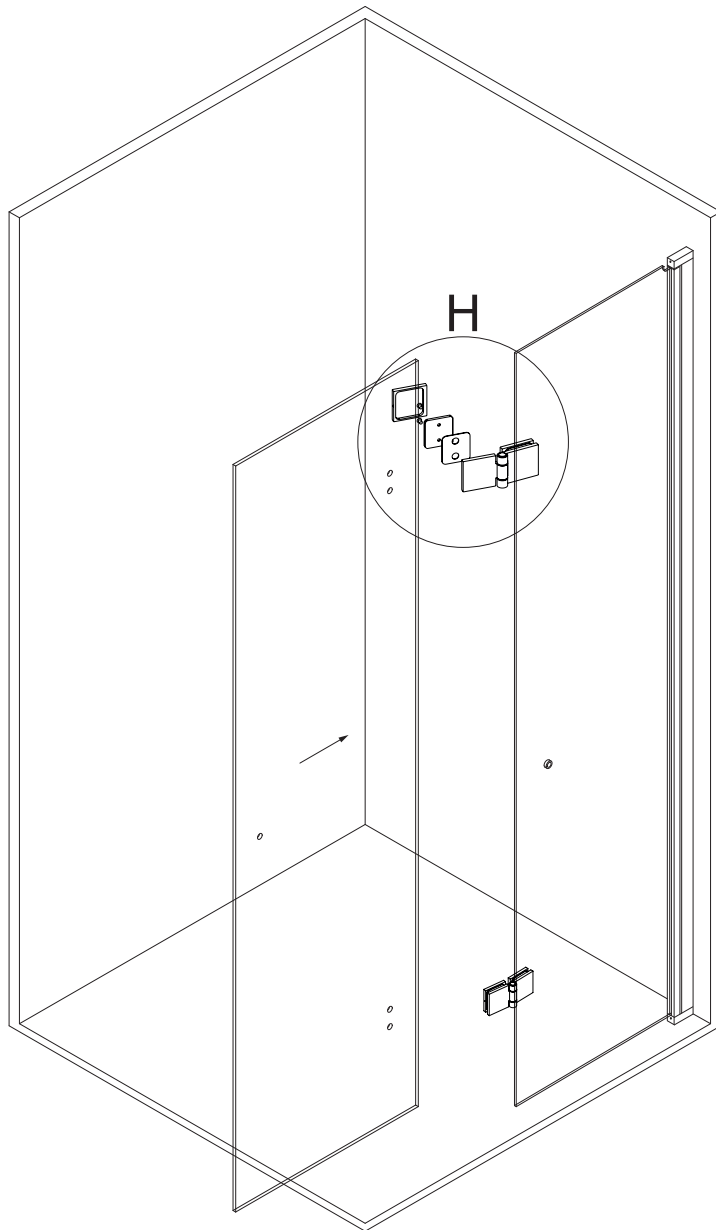


ST4AP



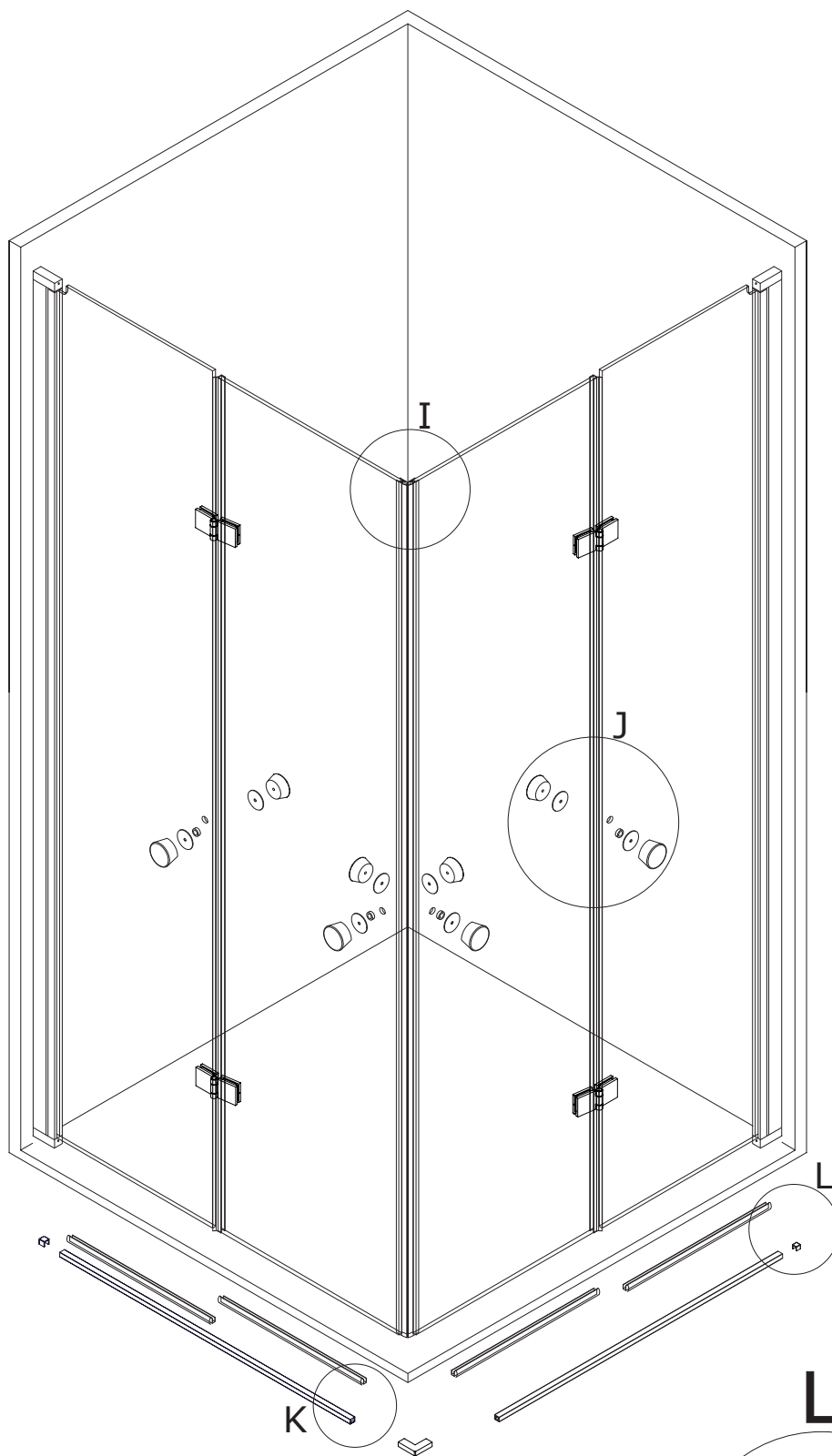
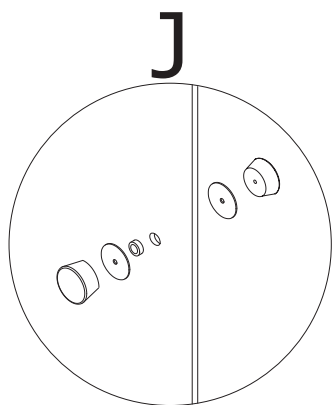
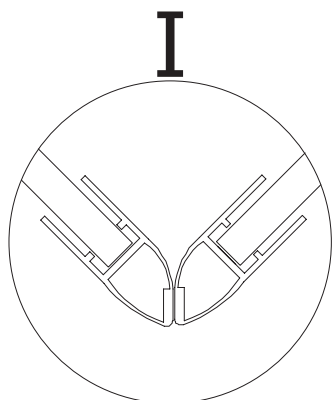






REPETIR LOS MISMOS PASOS CON LA OTRA PUERTA.
 REPEAT THE STEPS WITH THE OTHER DOOR.
 RÉPÉTEZ LES ÉTAPES AVEC L'AUTRE PORTE.

ST4AP



En el caso de que la junta roce demasiado con el vierteaguas, recortar la lengüeta para evitar que se pellizque

