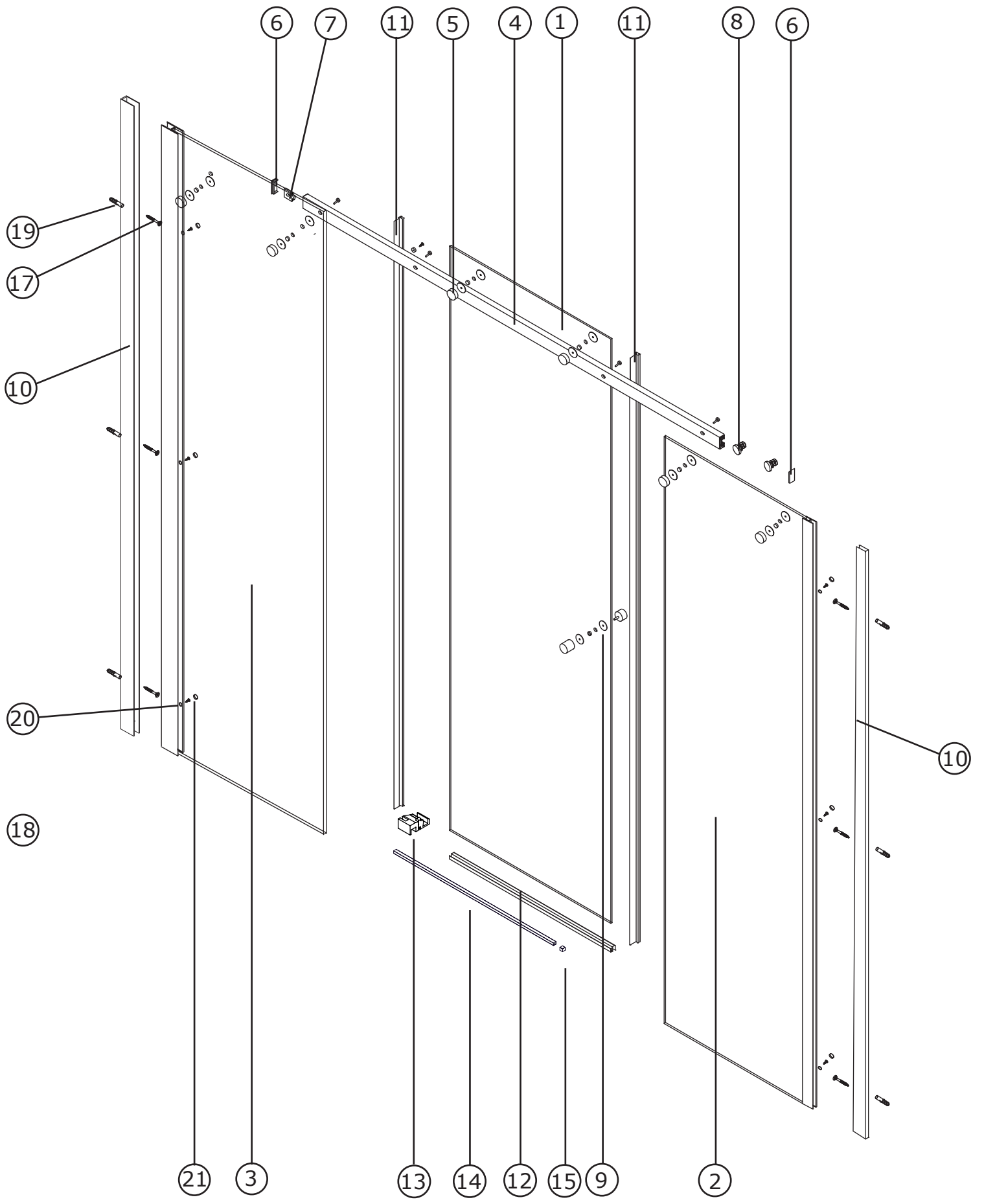


SU3



SU3

COMPONENTES/COMPONENTS/COMPOSANTS

CODE	DESCRIPTION			UNITS
1	VIDRIO MÓVIL	MOBILE GLASS	PAROI MOBILE	1
2	VIDRIO FIJO DERECHA	RIGHT FIXED GLASS	PAROI FIXE DROITE	1
3	VIDRIO FIJO IZQUIERDA	LEFT FIXED GLASS	PAROI FIXE GAUCHE	1
4	BARRA SUPERIOR	TOP BAR	BARRE SUPÉRIEURE	1
5	SOPORTE BARRA-VIDRIO	GLASS SUPPORT BAR	SUPPORT BARRE-VERRE	4
6	TAPA FINAL BARRA SUPERIOR	COVER TOP BAR	CACHE BARRE SUPÉRIEIRE	2
7	TOPE	STOP	BUTOIR	2
8	RODAMIENTO	BEARING	ROULEMENT	2
9	POMO	HANDLE	POIGNÉE	1
10	PERFIL A PARED	WALL ATTACHMENT PROFILE	PROFILÉ MURAL	2
11	JUNTA CRUCE ENTRE VIDRIOS	INTERSECTION JOINT BETWEEN GLASSES	JOINT CROISEMENT ENTRE PAROIS	2
12	GOMA VIERTEAGUAS	RAIN GUARD RUBBER	CAOUTCHOUC REJET D'EAU	1
13	GUIADOR	GUIDEWIRE	GUIDE	1
14	VIERTEAGUAS	RAIN GUARD	REJETS D'EAU	1
15	REMATE VIERTEAGUAS	FINISH RAIN GUARD	CACHE REJETS D'EAU	2
17	TORNILLOS A PARED (PERFIL)	WALL SCREW (PROFILE)	VIS MURALE (PROFILÉ)	6
18	AUTORROSCANTES	SELF-TAPPING SCREW	VIS AUTOFOREUSES	6
19	TACO (PERFIL)	WALL PLUG (PROFILE)	CHEVILLE (PROFILÉ)	6
20	ARANDELAS	WASHER	RONDELLE	6
21	EMBELLECEDORES	FINISH SCREW	CACHE-VIS	6

HERRAMIENTAS NECESARIAS/TOOLS NEEDED/OUTILS NÉCESSAIRES

