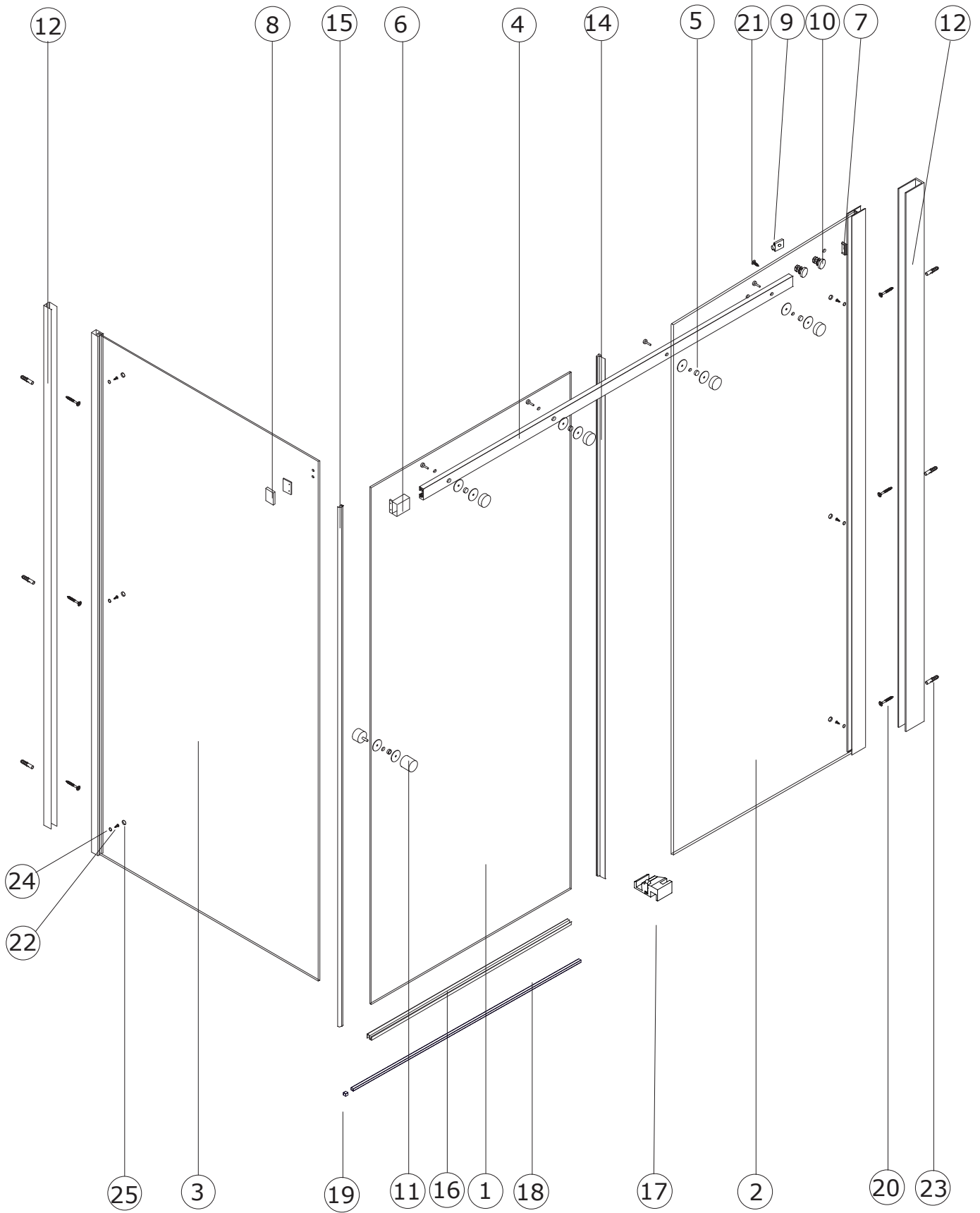


SU3A

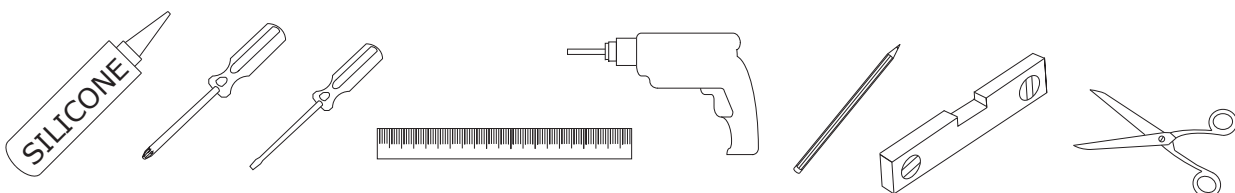


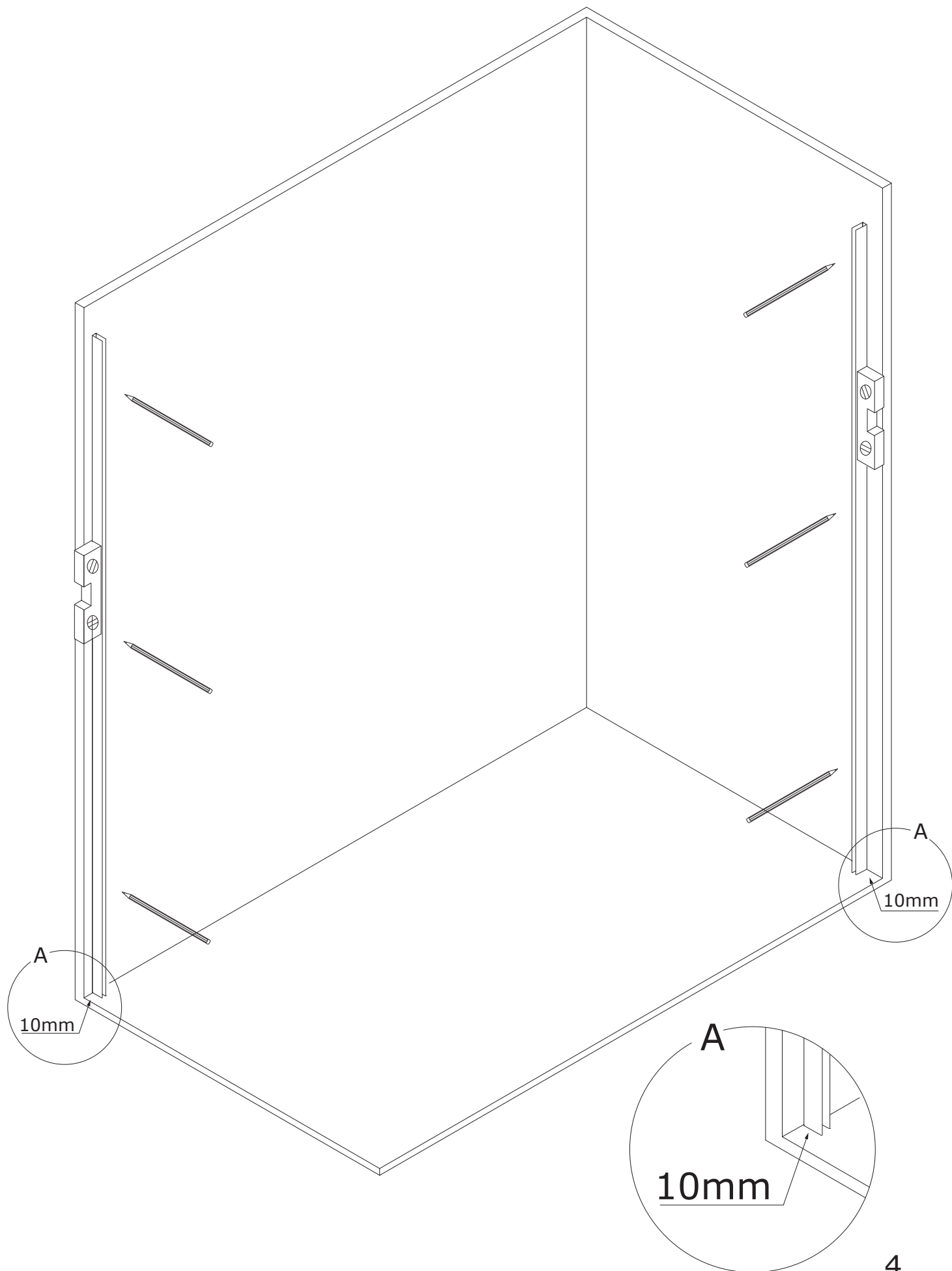
## SU3A

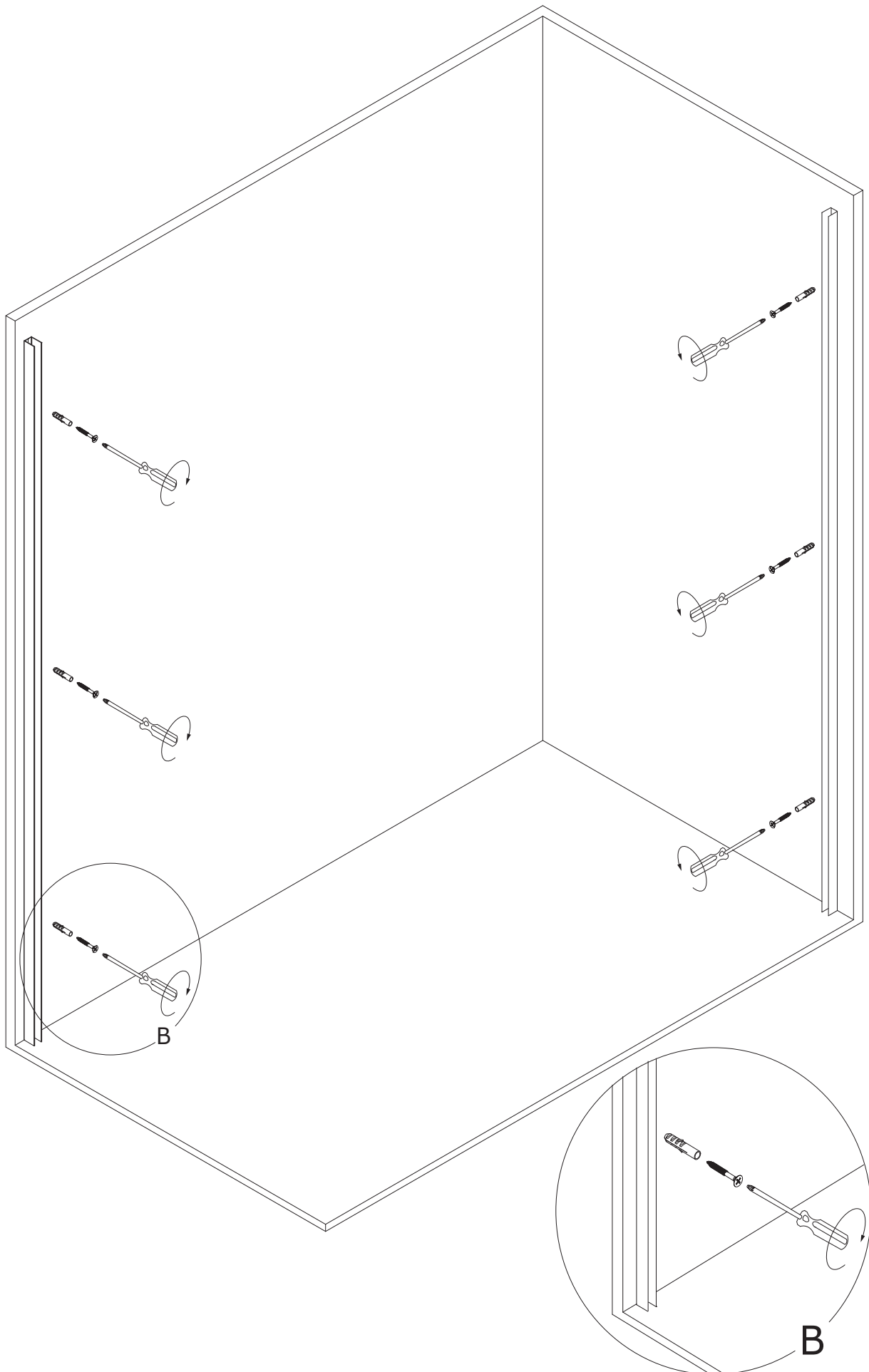
## COMPONENTES/COMPONENTS/COMPOSANTS

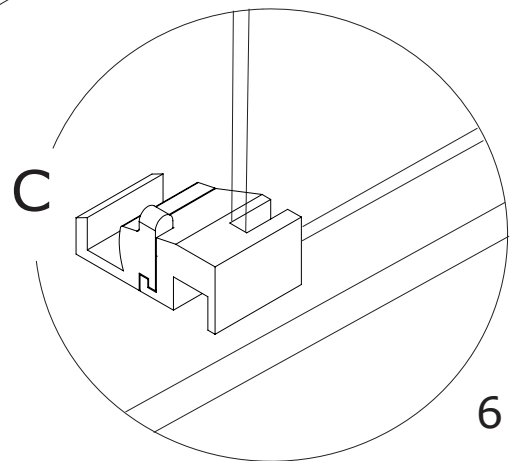
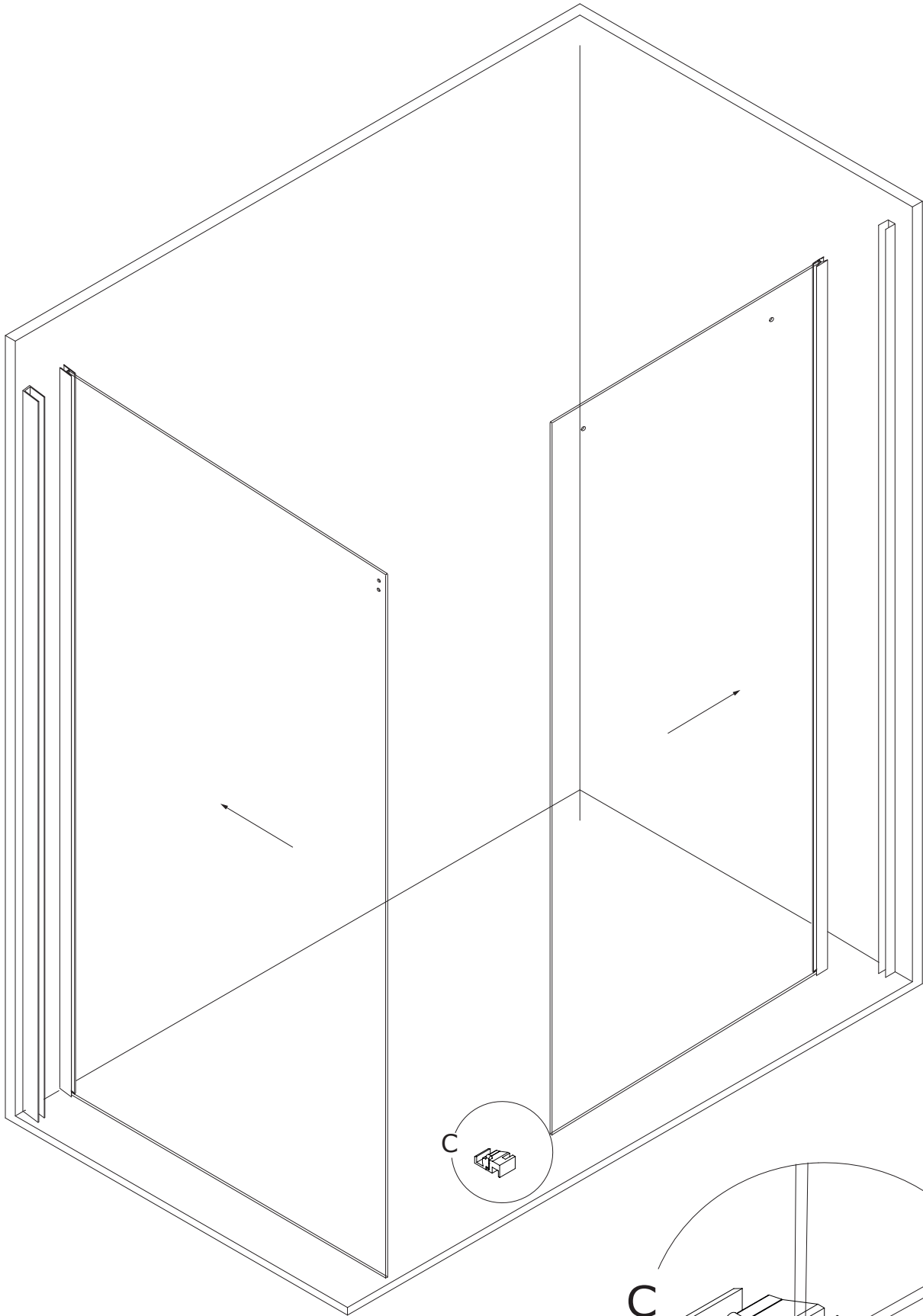
CODE	DESCRIPTION			UNITS
1	VIDRIO MÓVIL	MOBILE GLASS	PAROI MOBILE	1
2	VIDRIO FIJO	FIXED GLASS	PAROI FIXE	1
3	VIDRIO FIJO LATERAL	LATERAL FIXED GLASS	PAROI FIXE LATÉRALE	1
4	BARRA SUPERIOR	TOP BAR	BARRE SUPÉRIEURE	1
5	SOPORTE BARRA-VIDRIO	GLASS SUPPORT BAR	SUPPORT BARRE-VERRE	2
6	SOPORTE BARRA-VIDRIO LATERAL	LATERAL GLASS BAR SUPPORT	BARRE DE SUPORT PAROI LATÉRALE	1
7	TAPA FINAL BARRA SUPERIOR	COVER TOP BAR	CACHE BARRE SUPÉRIEURE	1
8	SUJECCIÓN A VIDRIO	GLASS SUPPORT	FIXATION BARRE/VERRE	1
9	TOPE	STOP	BUTOIR	1
10	RODAMIENTO	BEARING	ROULEMENT	2
11	POMO	HANDLE	POIGNÉE	1
12	PERFIL A PARED	WALL ATTACHMENT PROFILE	PROFILÉ MURAL	1
14	JUNTA CRUCE ENTRE VIDRIOS	INTERSECTION JOINT BETWEEN GLASSES	JOINT CROISEMENT ENTRE PAROIS	1
15	JUNTA CIERRE A VIDRIO	JOINT SEAL GLASS	JOINT FERMETURE VERRE	1
16	GOMA VIERTEAGUAS	RAIN GUARD RUBBER	CAOUTCHOUC REJET D'EAU	1
17	GUIADOR	GUIDEWIRE	GUIDE	1
18	VIERTEAGUAS	RAIN GUARD	REJETS D'EAU	1
19	REMATE VIERTEAGUAS	FINISH RAIN GUARD	CACHE REJETS D'EAU	2
20	TORNILLOS A PARED (PERFIL)	WALL SCREW (PROFILE)	VIS MURALE (PROFILÉ)	3
21	TORNILLO (TOPE)	SCREW (STOP)	VIS (BUTOIR)	1
22	AUTORROSCANTES	SELF-TAPPING SCREW	VIS AUTOFOREUSES	5
23	TACO (PERFIL)	WALL PLUG (PROFILE)	CHEVILLE (PROFILÉ)	3
24	ARANDELAS	WASHER	RONDELLE	3
25	EMBELLECEDORES	FINISH SCREW	CACHE-VIS	3

## HERRAMIENTAS NECESARIAS/TOOLS NEEDED/OUTILS NÉCESSAIRES

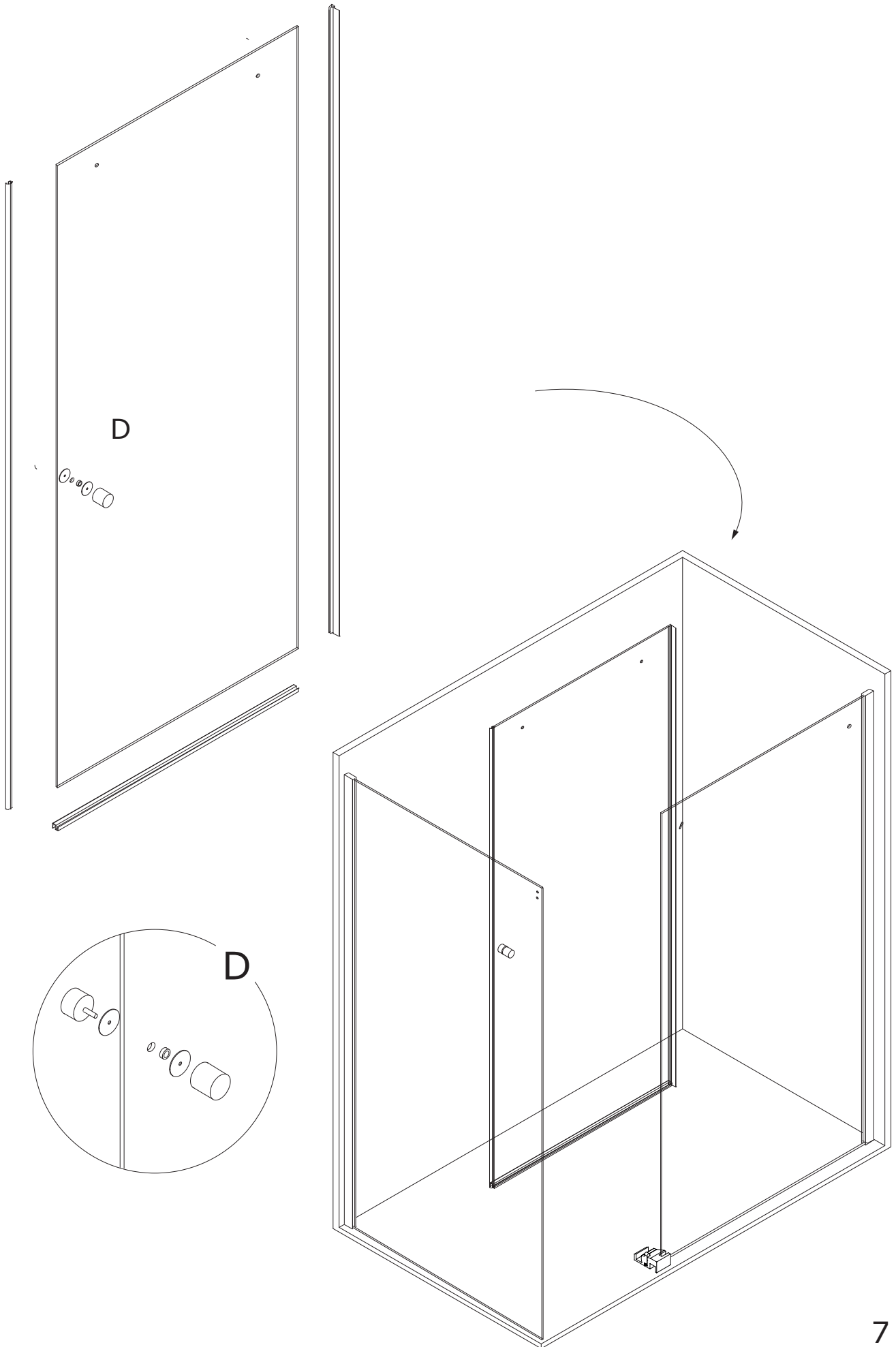




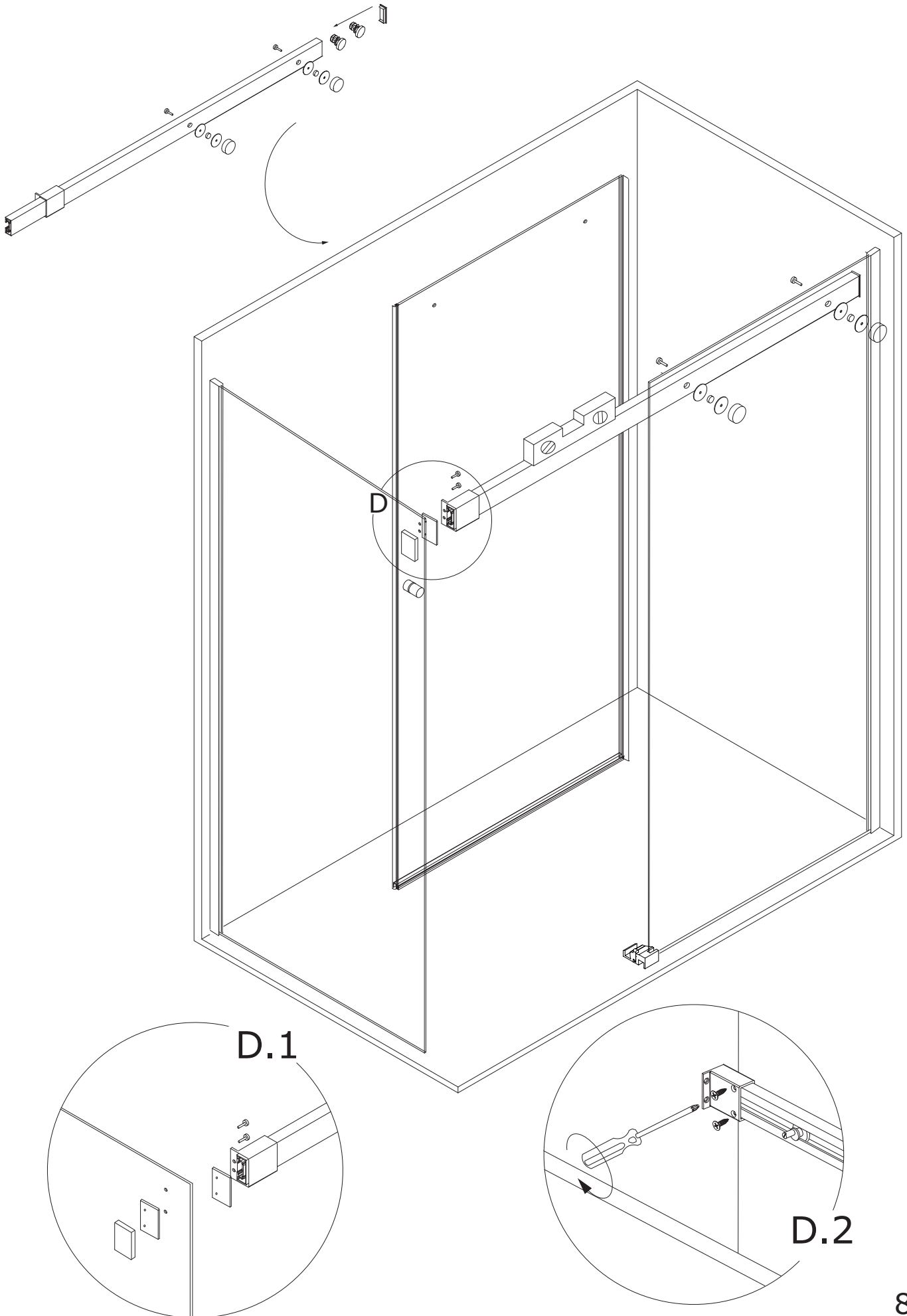




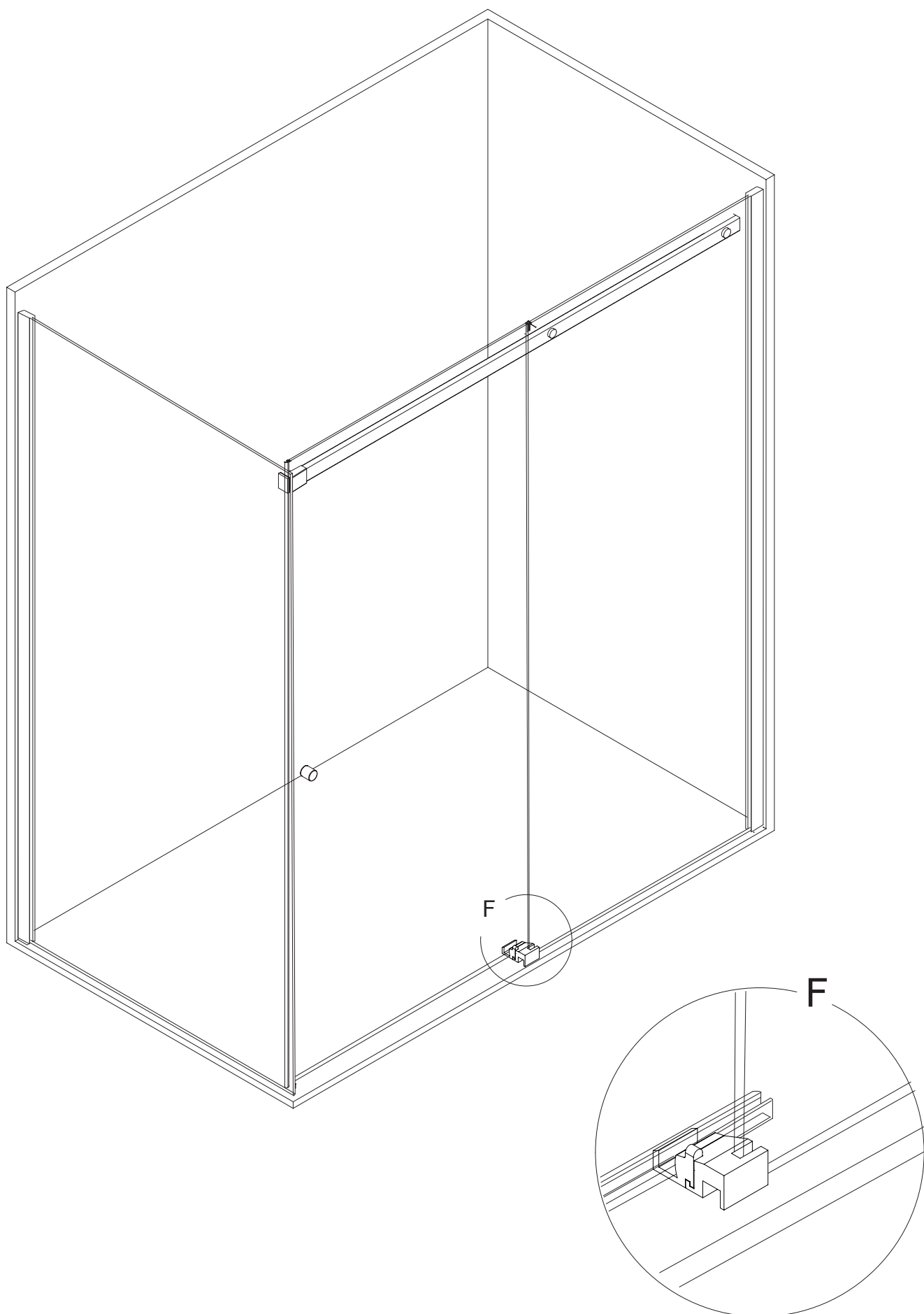
SU3A

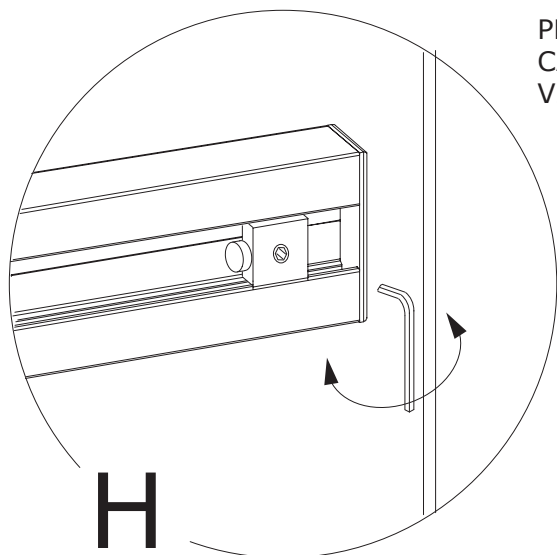
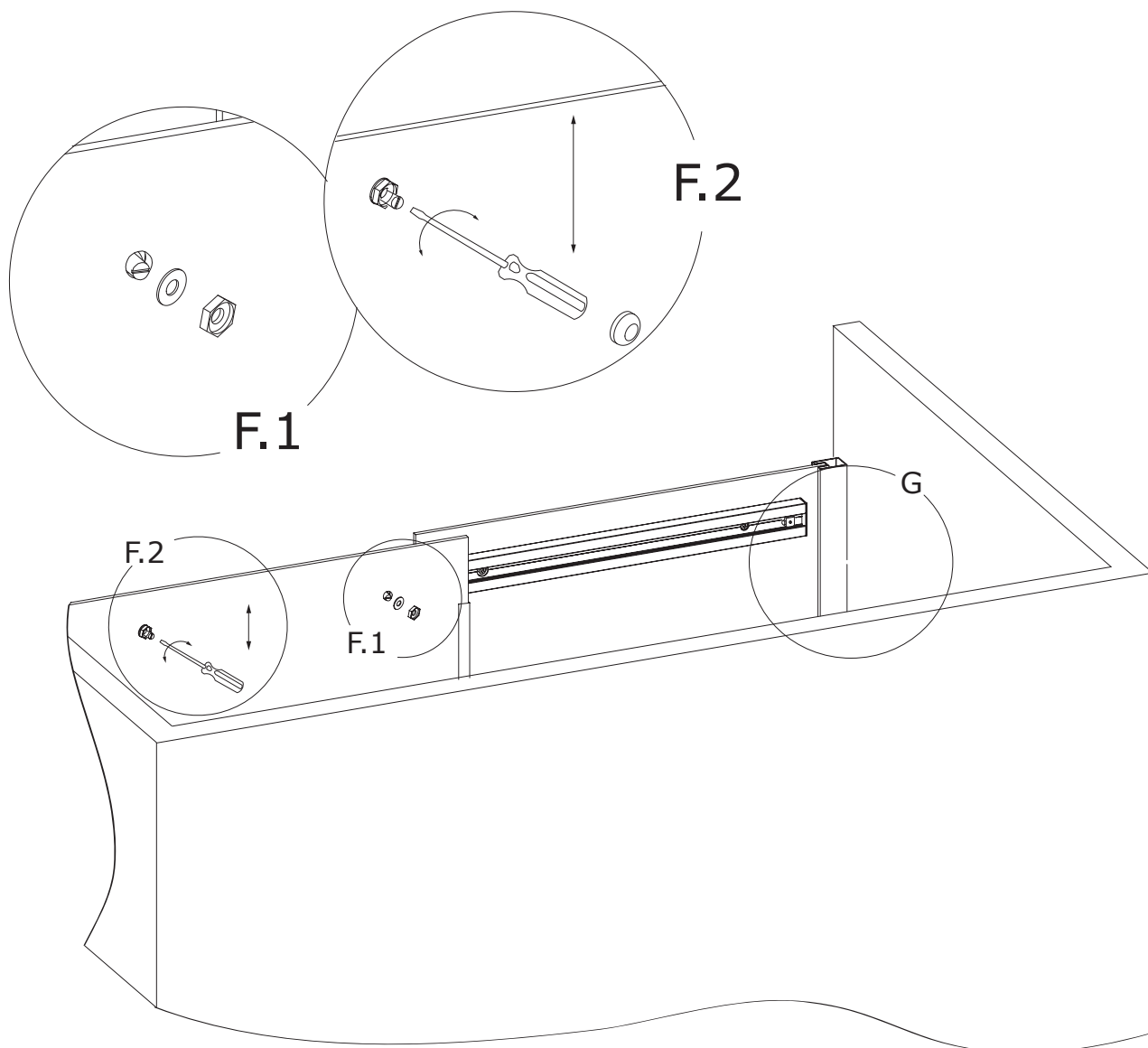


SU3A

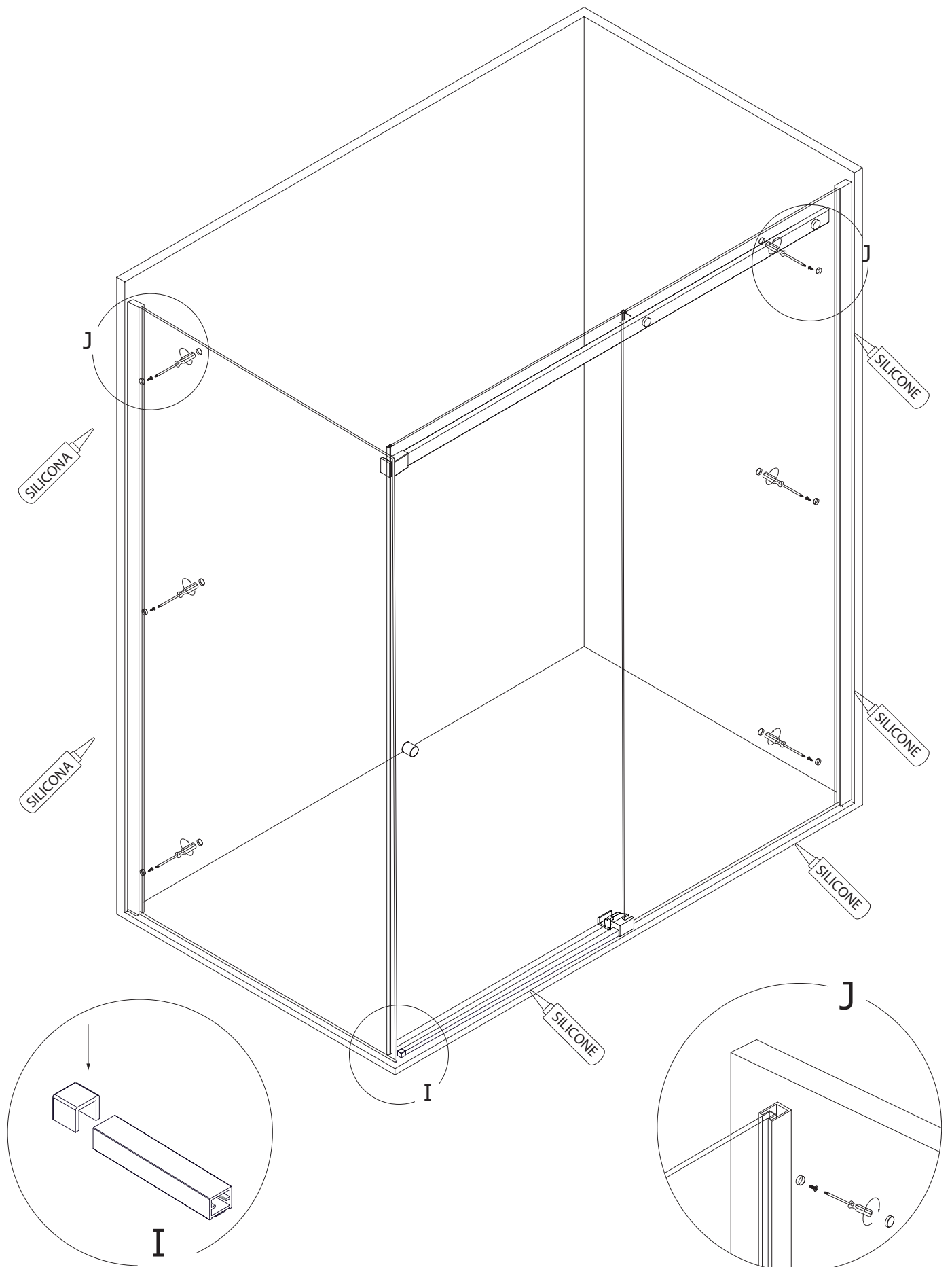








PRECAUCIÓN AL ATORNILLAR  
CAUTION TO SCREW  
VISSER AVEC PRÉCAUTION



# spazia

wellness spaces.

Pol. Ind. La Mezquita. Nave 402

Ap. Correos 92

12600 Vall de Uxó - Castellón

Tel. +34 964 652 898

Fax. +34 964 652 899

info@spazia.es [www.spazia.es](http://www.spazia.es)