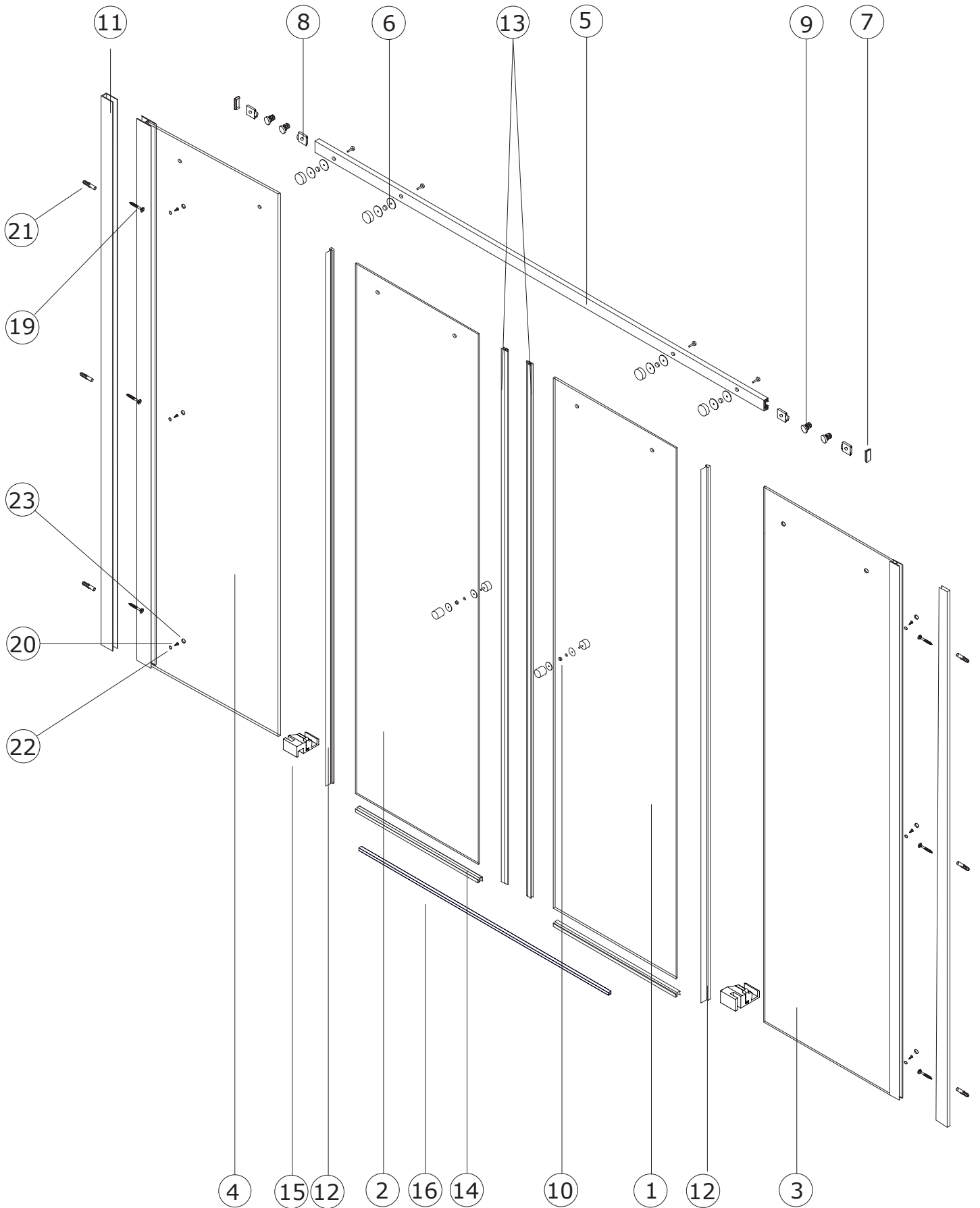


SU4-SU4B

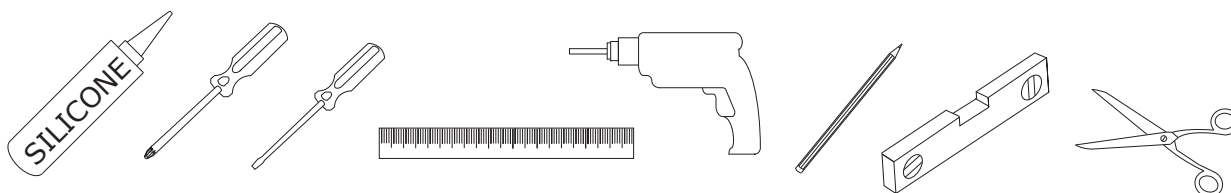


## SU4-SU4B

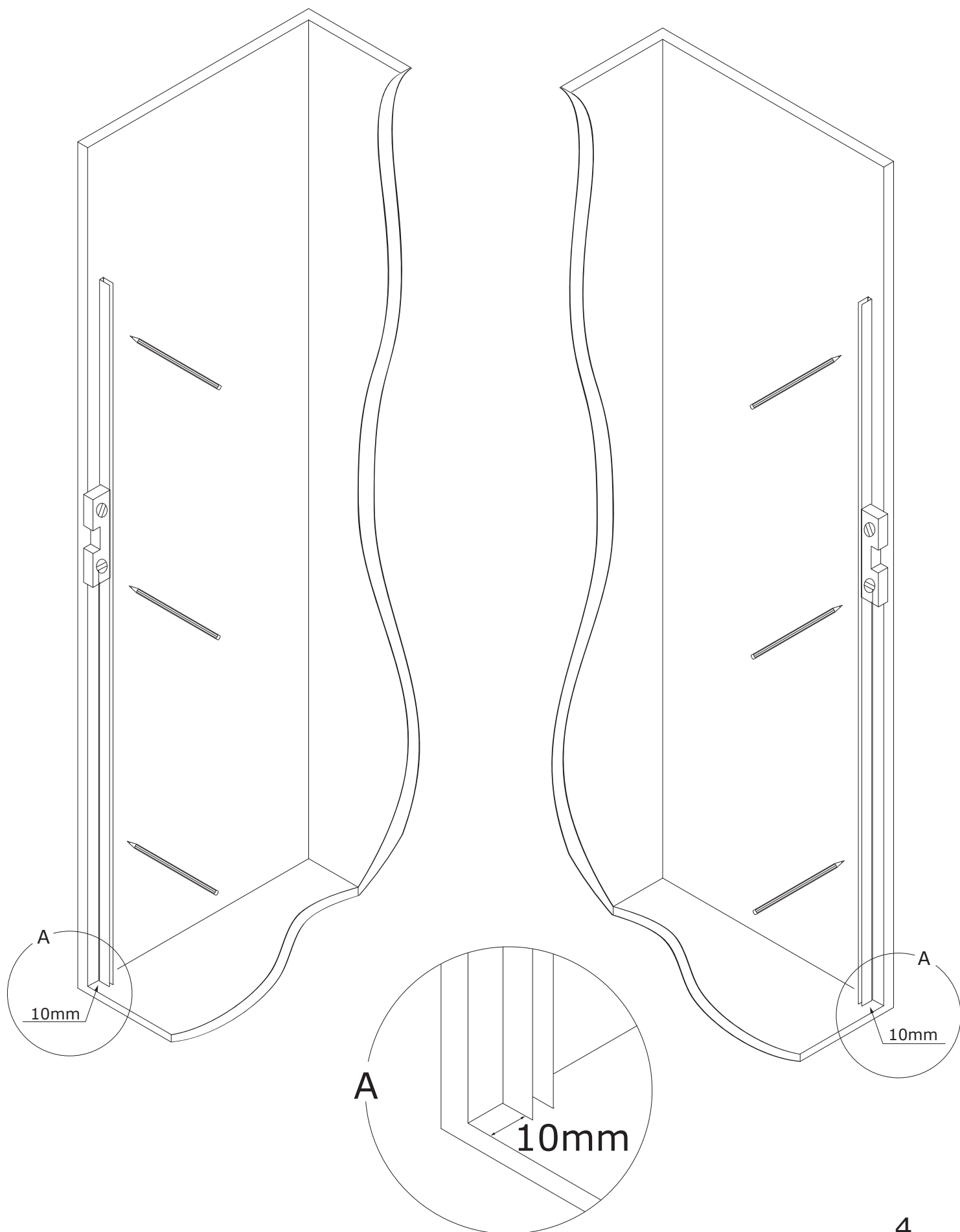
## COMPONENTES/COMPONENTS/COMPOSANTS

CODE	DESCRIPTION			UNITS
1	VIDRIO MÓVIL DERECHA	LEFT MOBILE GLASS	PAROI MOBILE DROITE	1
2	VIDRIO MÓVIL IZQUIERDA	RIGHT MOBILE GLASS	PAROI MOBILE GAUCHE	1
3	VIDRIO FIJO DERECHA	RIGHT FIXED GLASS	PAROI FIXE DROITE	1
4	VIDRIO FIJO IZQUIERDA	LEFT FIXED GLASS	PAROI FIXE GAUCHE	1
5	BARRA SUPERIOR	TOP BAR	BARRE SUPÉRIEURE	1
6	SOPORTE BARRA-VIDRIO	GLASS SUPPORT BAR	SUPPORT BARRE-VERRE	4
7	TAPA FINAL BARRA SUPERIOR	COVER TOP BAR	CACHE BARRE SUPÉRIEURE	2
8	TOPE	STOP	BUTOIR	4
9	RODAMIENTO	BEARING	ROULEMENT	4
10	POMO	HANDLE	POIGNÉE	2
11	PERFIL A PARED	WALL ATTACHMENT PROFILE	PROFILÉ MURAL	2
12	JUNTA CRUCE ENTRE VIDRIOS	INTERSECTION JOINT BETWEEN GLASSES	JOINT CROISEMENT ENTRE PAROIS	2
13	JUNTA MAGNÉTICA	MAGNETIC JOINT	JOINT MAGNÉTIQUE	2
14	GOMA VIERTEAGUAS	RAIN GUARD RUBBER	CAOUTCHOUC REJET D'EAU	2
15	GUIADOR	GUIDEWIRE	GUIDE	2
16	VIERTEAGUAS	RAIN GUARD	REJETS D'EAU	1
18	TAPA PERFIL A PARED	WALL ATTACHMENT PROFILE	CACHE PROFILÉ MURAL	2
19	TORNILLOS A PARED (PERFIL)	WALL SCREW (PROFILE)	VIS MURALE (PROFILÉ)	6
20	AUTORROSCANTES	SELF-TAPPING SCREW	VIS AUTOFOREUSES	6
21	TACO (PERFIL)	WALL PLUG (PROFILE)	CHEVILLE (PROFILÉ)	6
22	ARANDELAS	WASHER	RONDELLE	6
23	EMBELLECEDORES	FINISH SCREW	CACHE-VIS	6

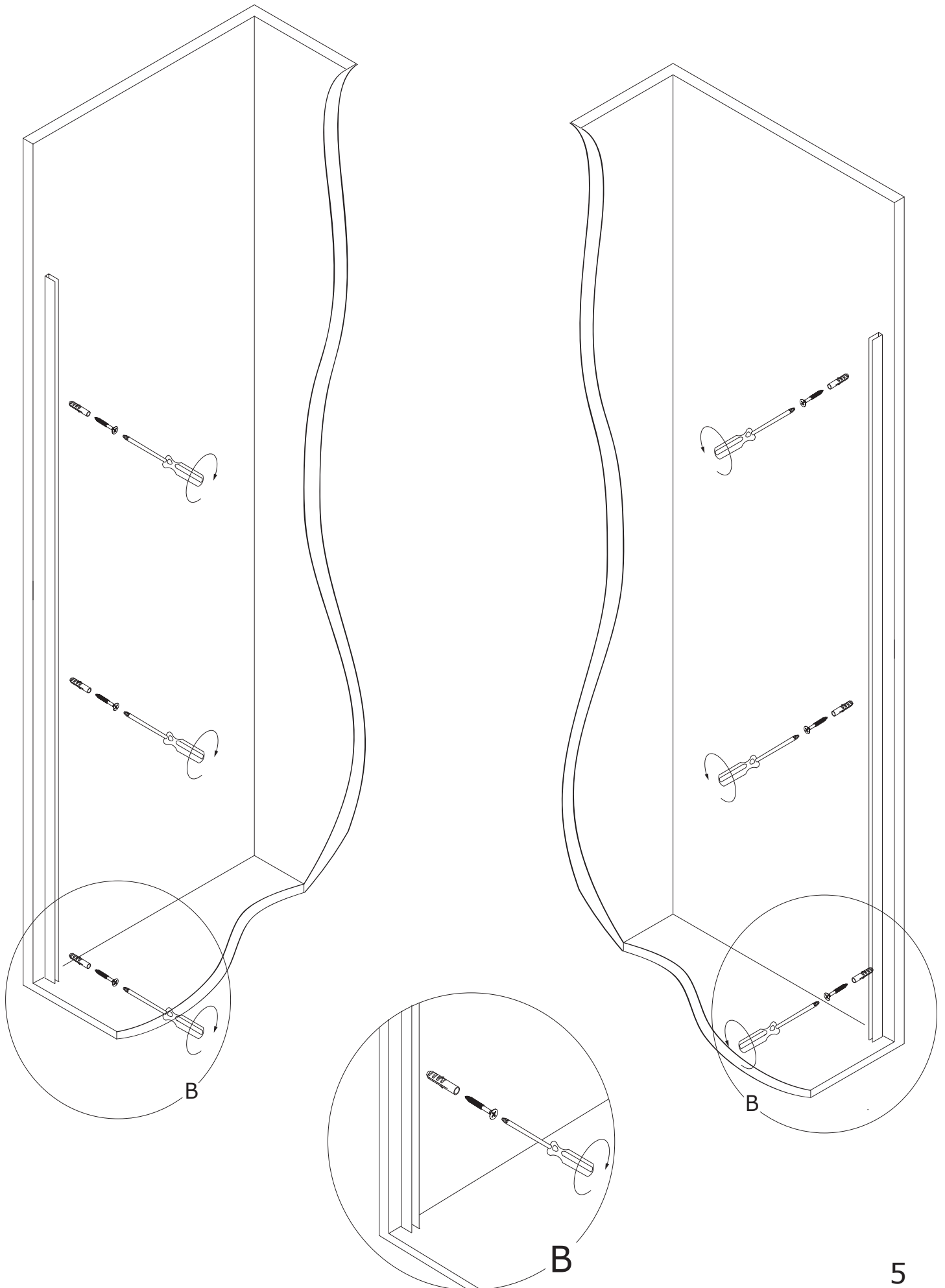
## HERRAMIENTAS NECESARIAS/TOOLS NEEDED/OUTILS NÉCESSAIRES



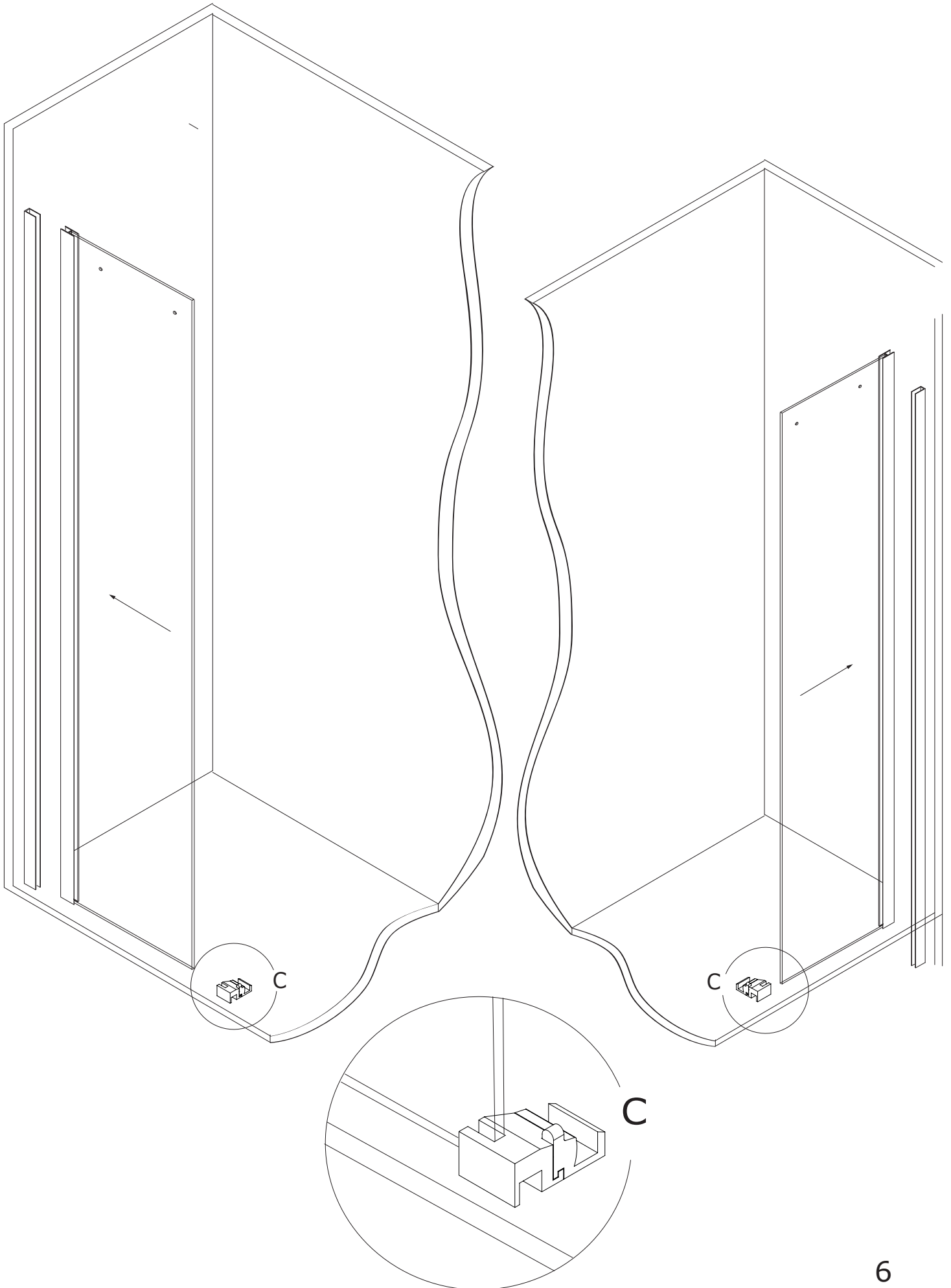
SU4-SU4B



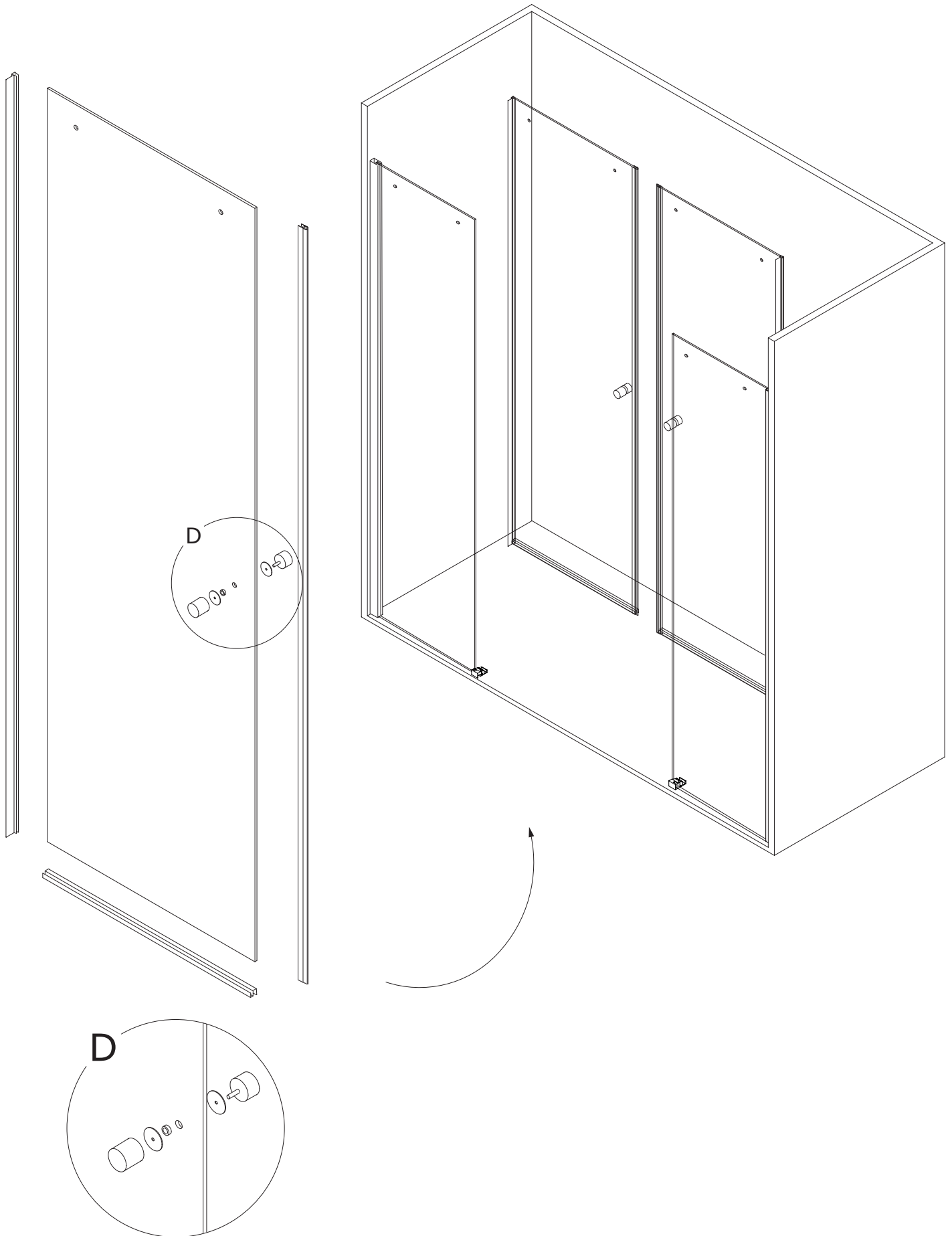
SU4-SU4B



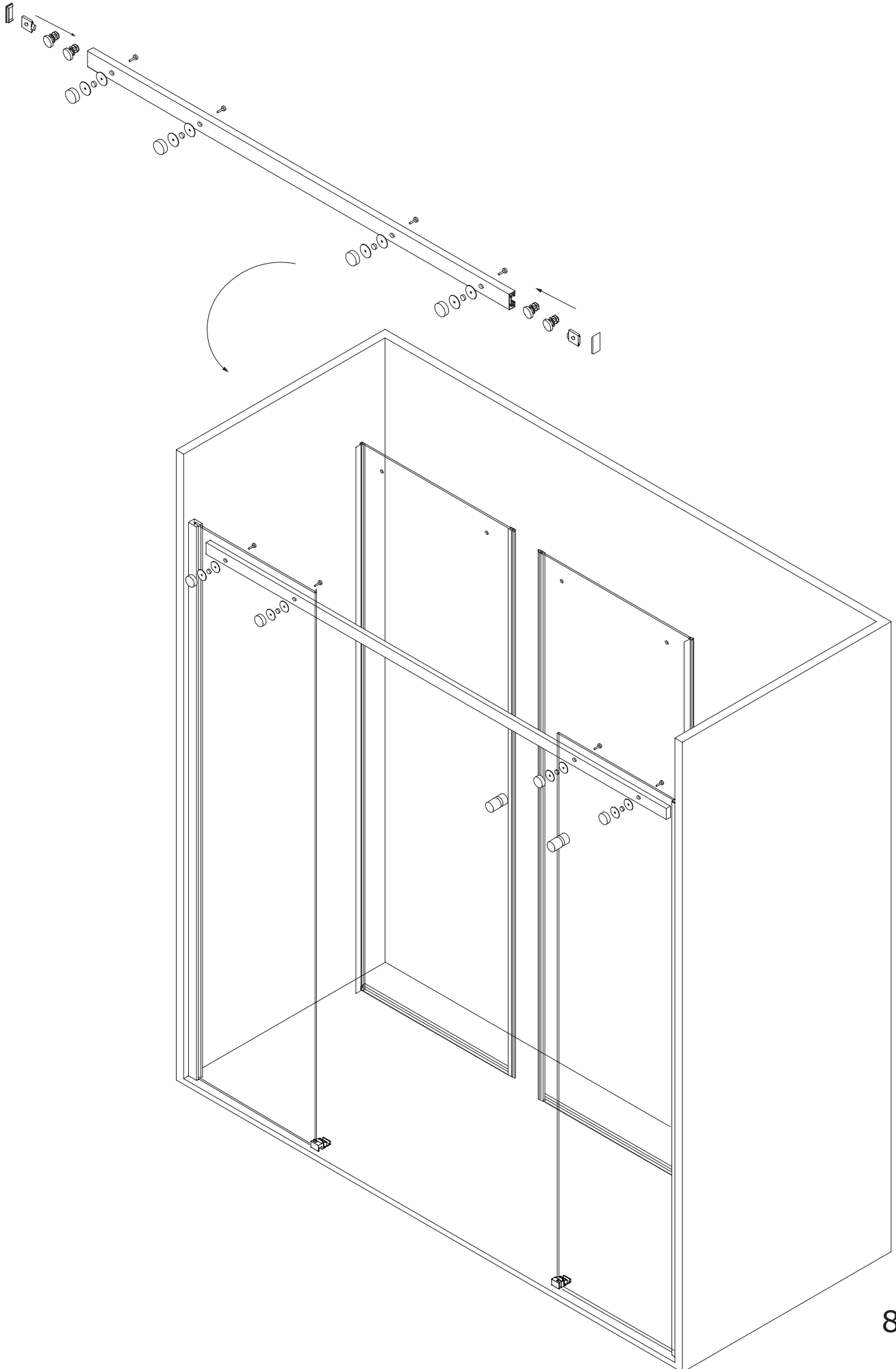
SU4-SU4B



SU4-SU4B

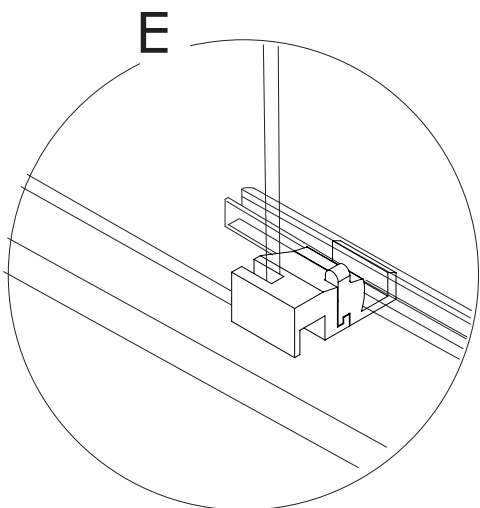
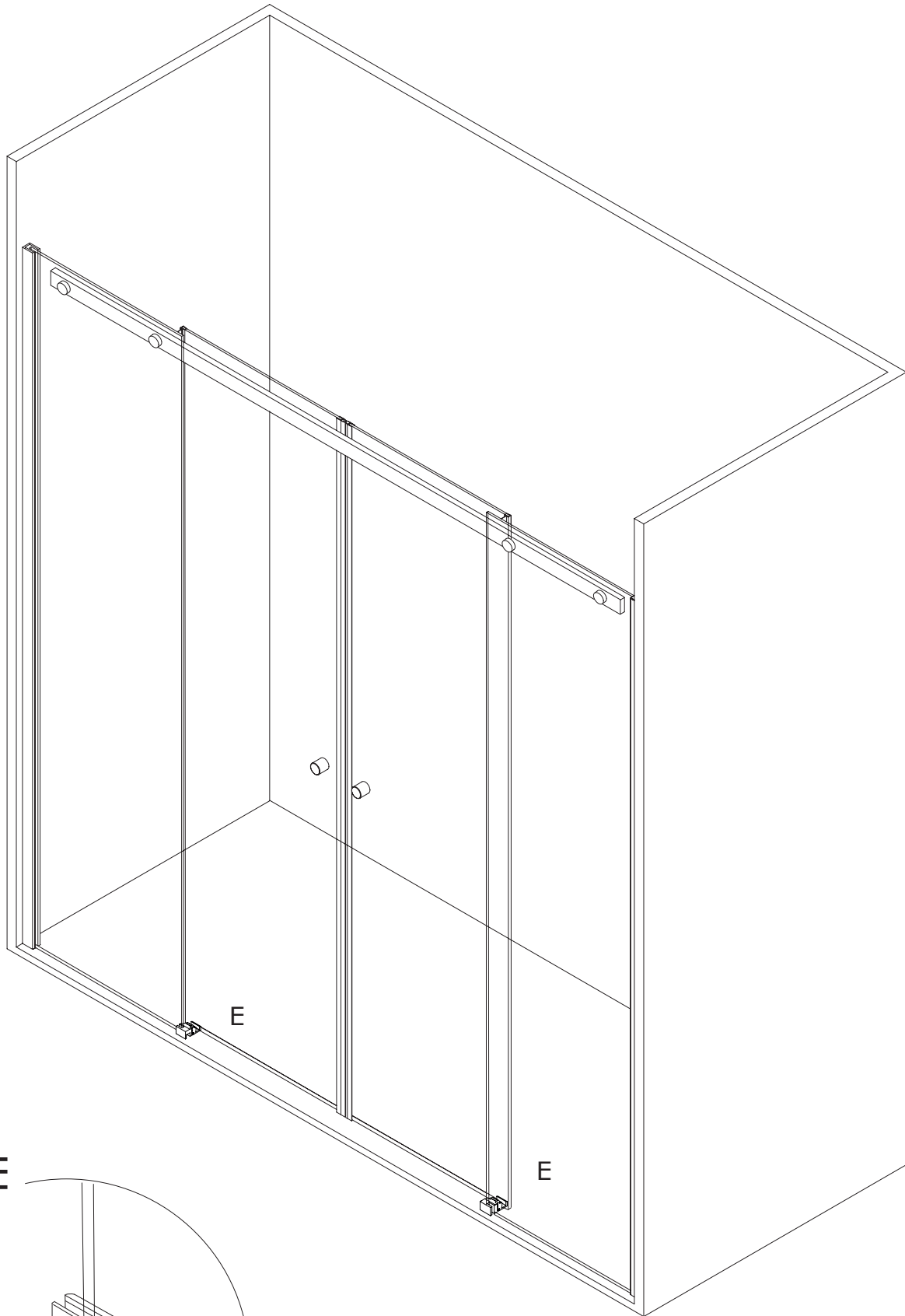


SU4-SU4B

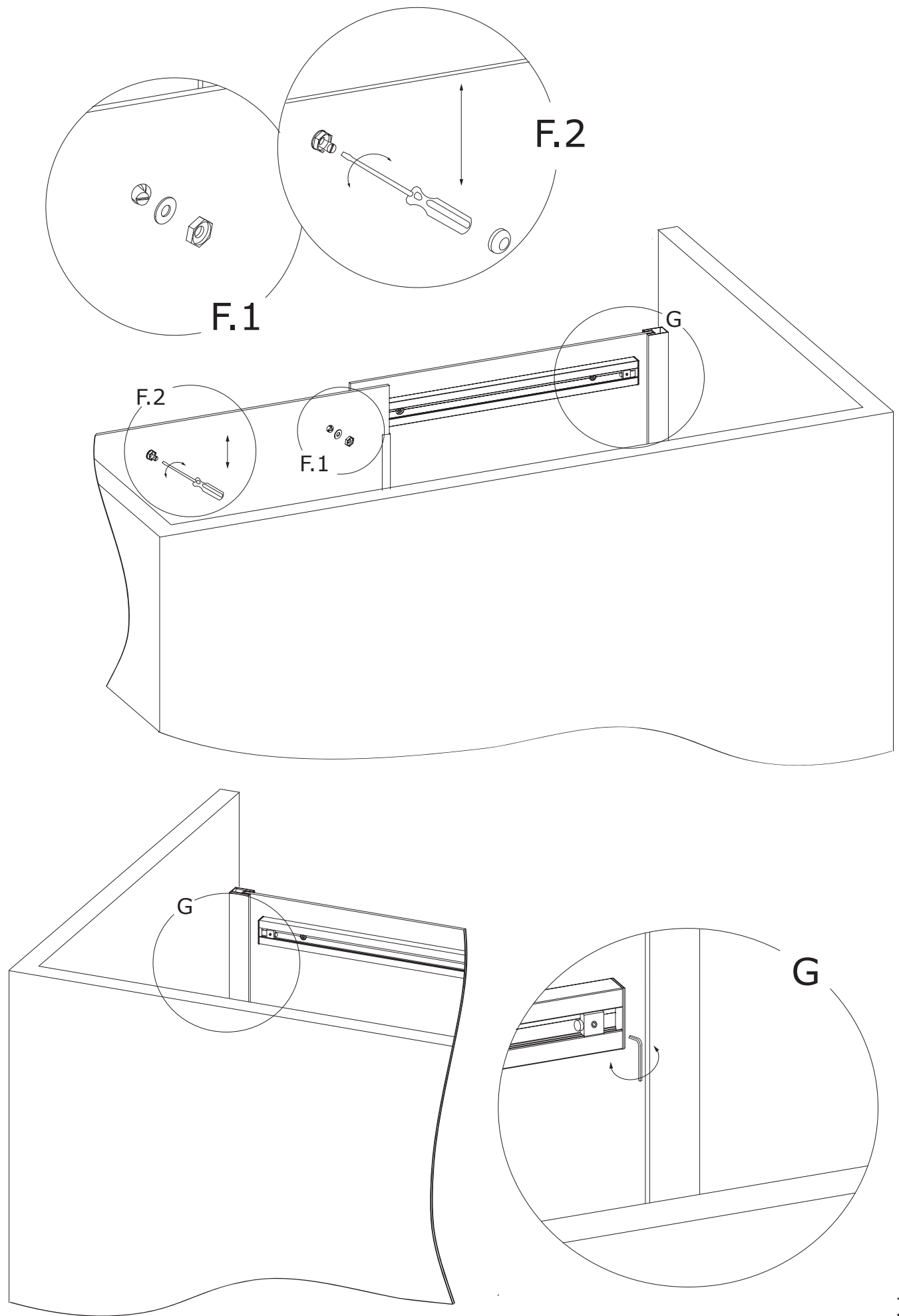




SU4-SU4B



SU4-SU4B



SU4-SU4B

