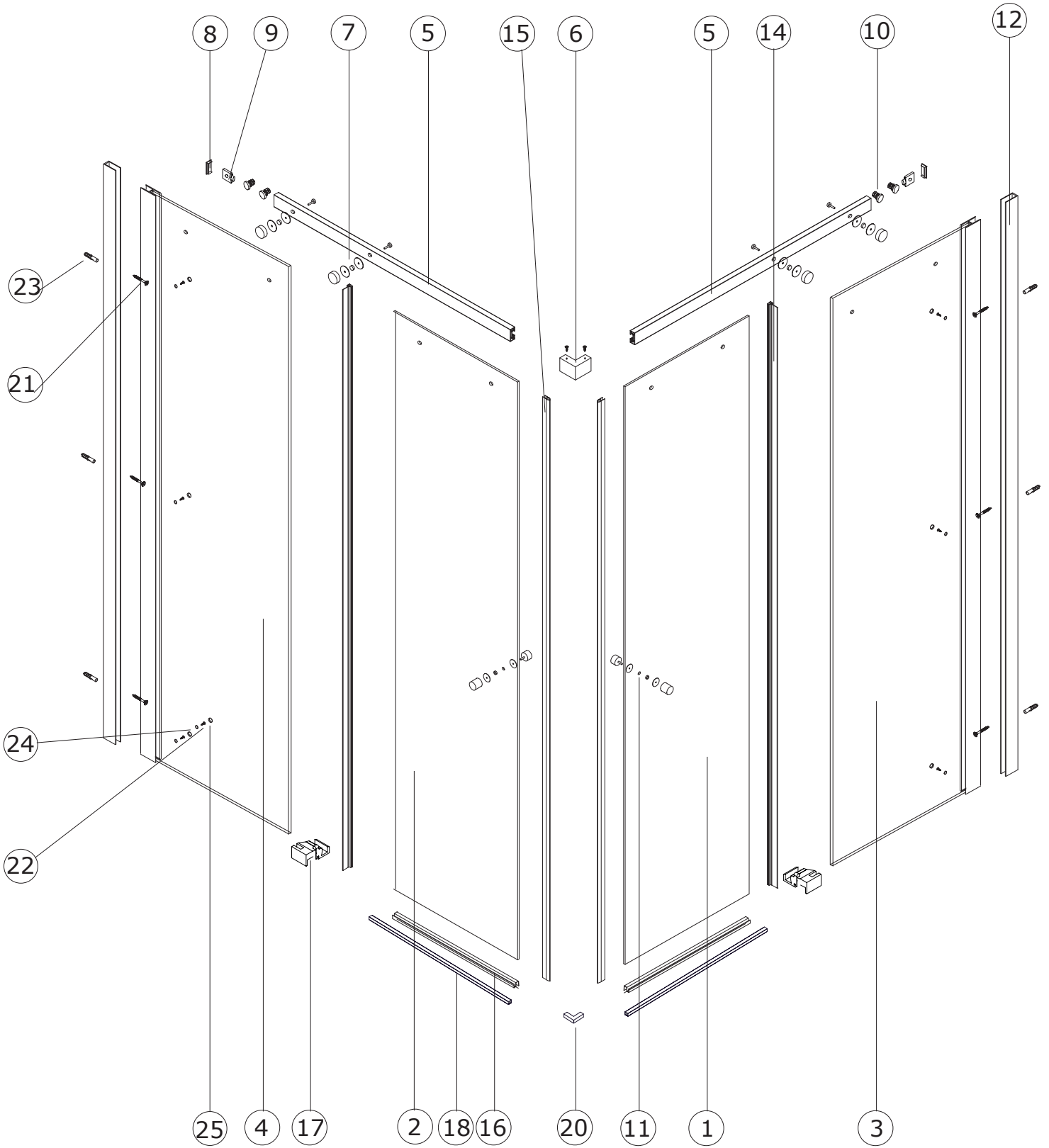


SU4A

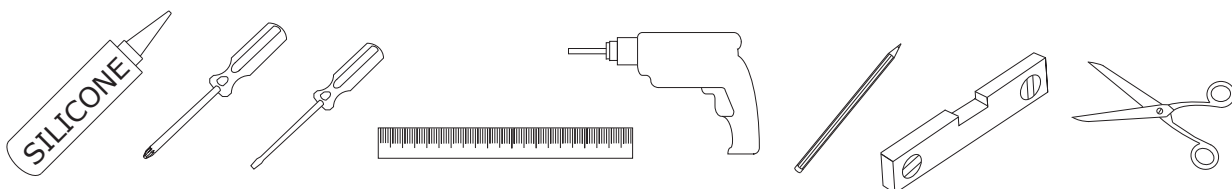


SU4A

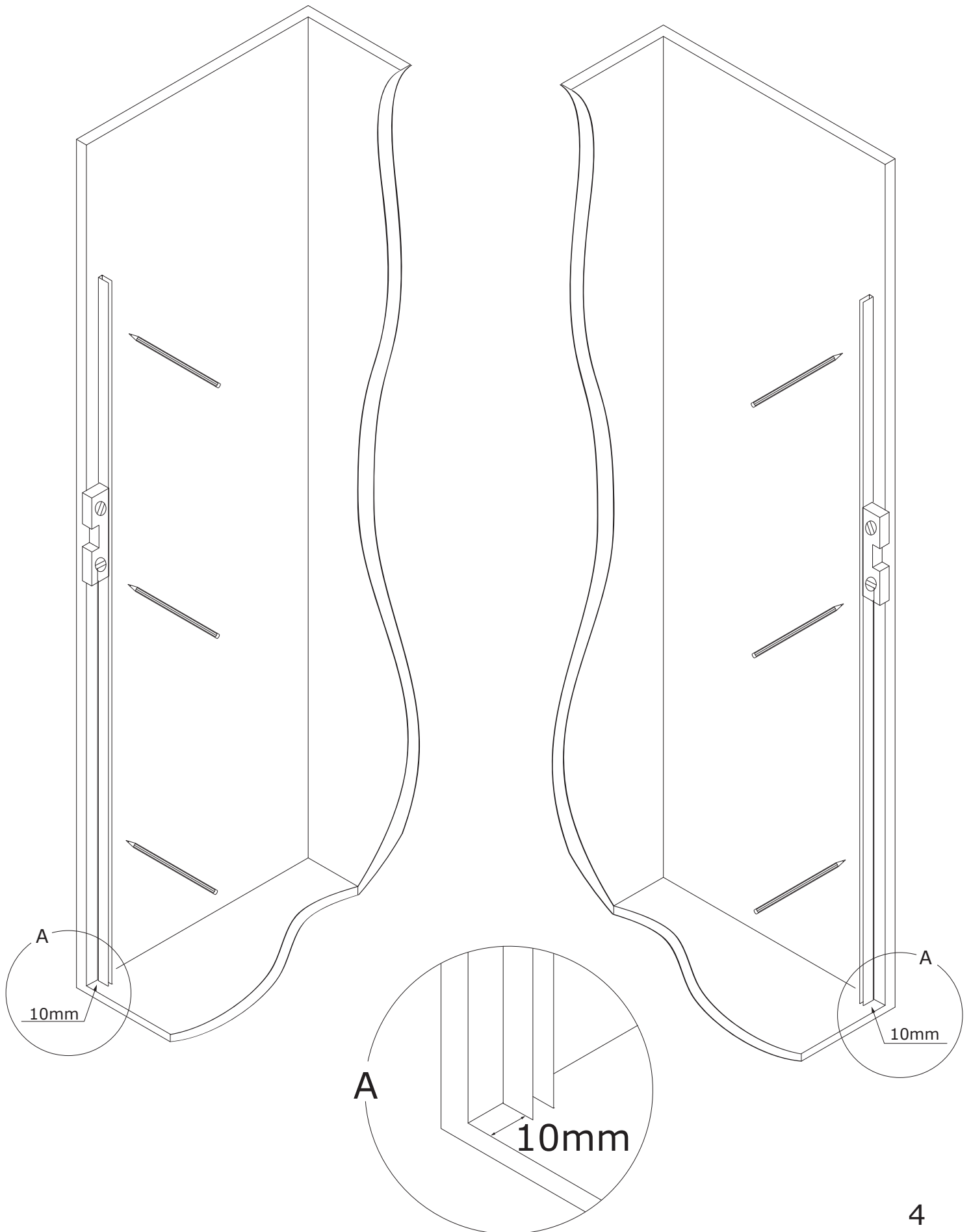
COMPONENTES/COMPONENTS/COMPOSANTS

CODE	DESCRIPTION			UNITS
1	VIDRIO MÓVIL DERECHA	LEFT MOBILE GLASS	PAROI MOBILE DROITE	1
2	VIDRIO MÓVIL IZQUIERDA	RIGHT MOBILE GLASS	PAROI MOBILE GAUCHE	1
3	VIDRIO FIJO DERECHA	RIGHT FIXED GLASS	PAROI FIXE DROITE	1
4	VIDRIO FIJO IZQUIERDA	LEFT FIXED GLASS	PAROI FIXE GAUCHE	1
5	BARRA SUPERIOR	TOP BAR	BARRE SUPÉRIEURE	2
6	ESQUINERO BARRA SUPERIOR	CORNER TOP BAR	BARRE SUPÉRIEURE D'ANGLE	1
7	SOPORTE BARRA-VIDRIO	GLASS SUPPORT BAR	SUPPORT BARRE-VERRE	4
8	TAPA FINAL BARRA SUPERIOR	COVER TOP BAR	CACHE BARRE SUPÉRIEURE	2
9	TOPE	STOP	BUTOIR	2
10	RODAMIENTO	BEARING	ROULEMENT	4
11	POMO	HANDLE	POIGNÉE	2
12	PERFIL A PARED	WALL ATTACHMENT PROFILE	PROFILÉ MURAL	2
14	JUNTA CRUCE ENTRE VIDRIOS	INTERSECTION JOINT BETWEEN GLASSES	JOINT CROISEMENT ENTRE PAROIS	2
15	JUNTA MAGNÉTICA	MAGNETIC JOINT	JOINT MAGNÉTIQUE	2
16	GOMA VIERTEAGUAS	RAIN GUARD RUBBER	CAOUTCHOUC REJET D'EAU	2
17	GUIADOR	GUIDEWIRE	GUIDE	2
18	VIERTEAGUAS	RAIN GUARD	REJETS D'EAU	2
20	ESQUINERO VIERTEAGUAS	CORNER RAIN GUARD	REJETS D'EAU D'ANGLE	1
21	TORNILLOS A PARED (PERFIL)	WALL SCREW (PROFILE)	VIS MURALE (PROFILÉ)	6
22	AUTORROSCANTES	SELF-TAPPING SCREW	VIS AUTOFOREUSES	6
23	TACO (PERFIL)	WALL PLUG (PROFILE)	CHEVILLE (PROFILÉ)	6
24	ARANDELAS	WASHER	RONDELLE	6
25	EMBELLECEDORES	FINISH SCREW	CACHE-VIS	6

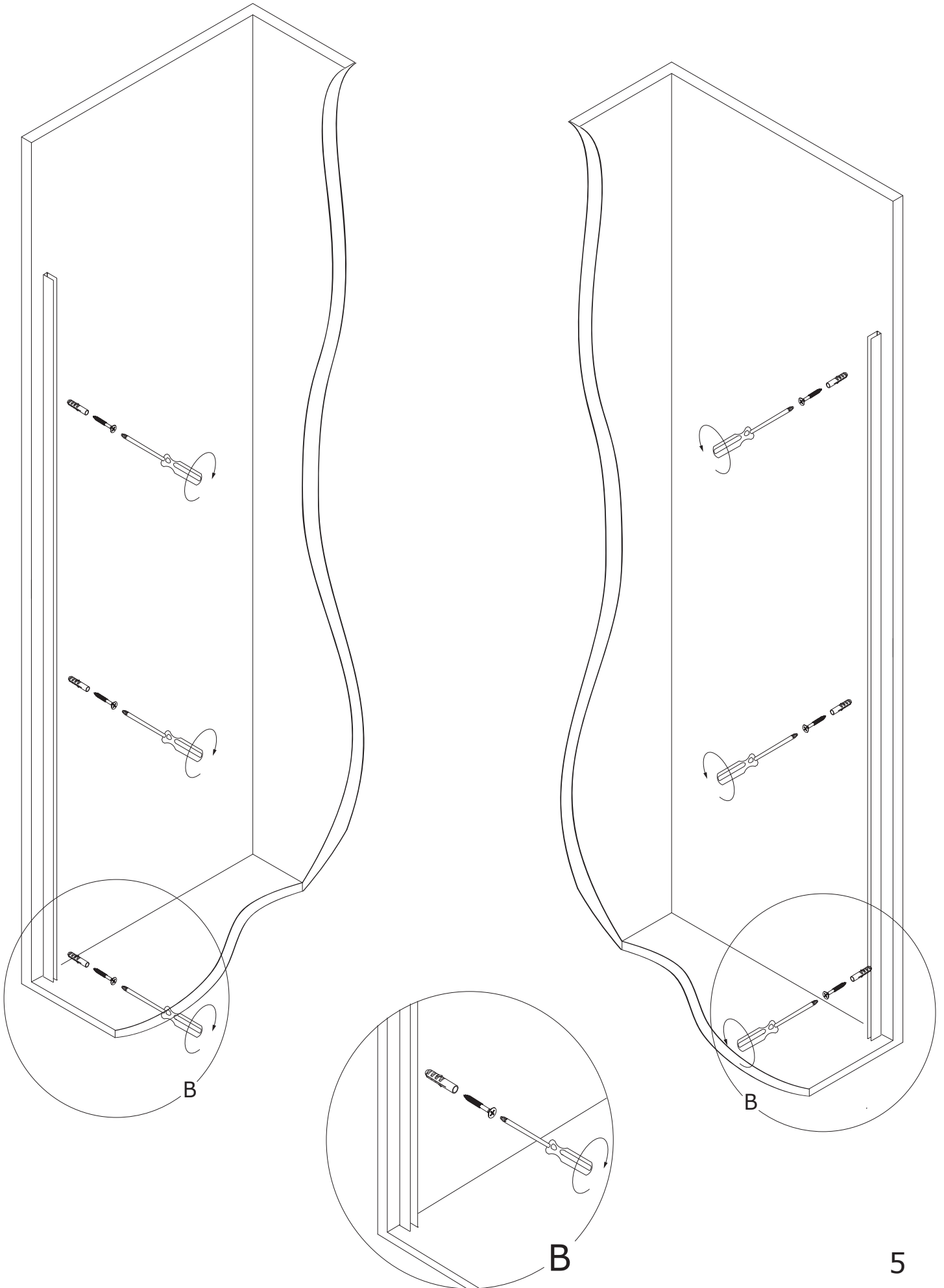
HERRAMIENTAS NECESARIAS/TOOLS NEEDED/OUTILS NÉCESSAIRES



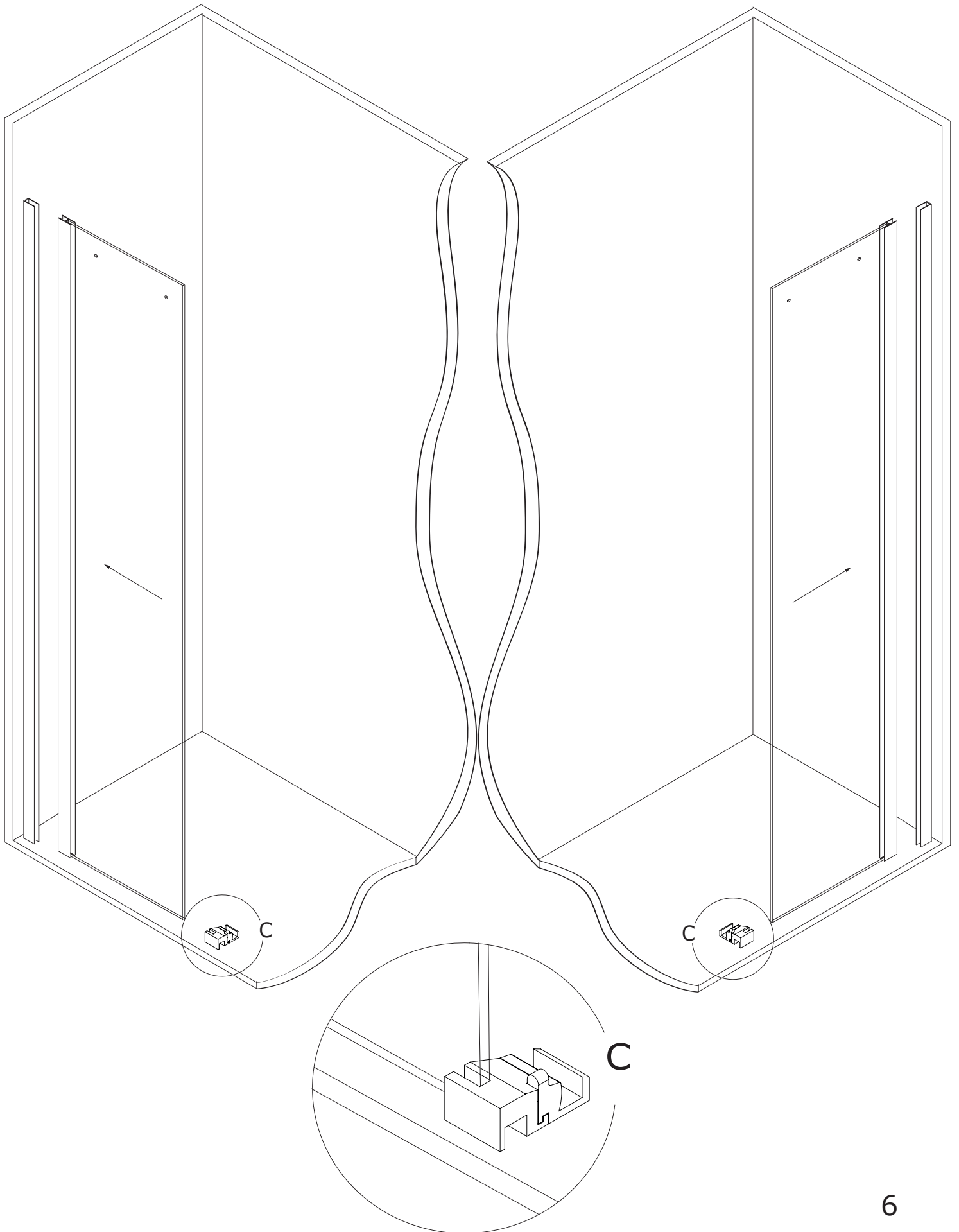
SU4A



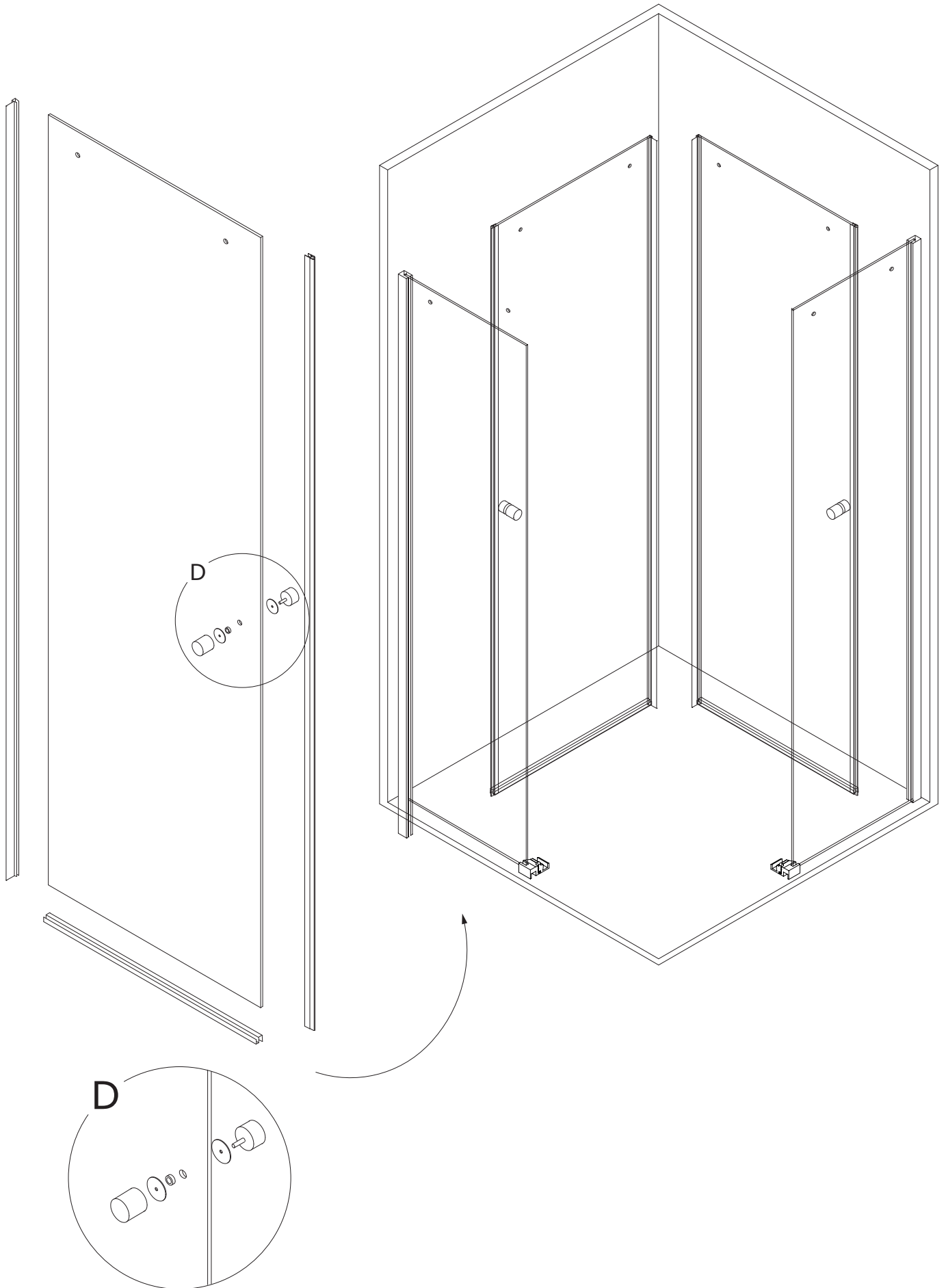
SU4A



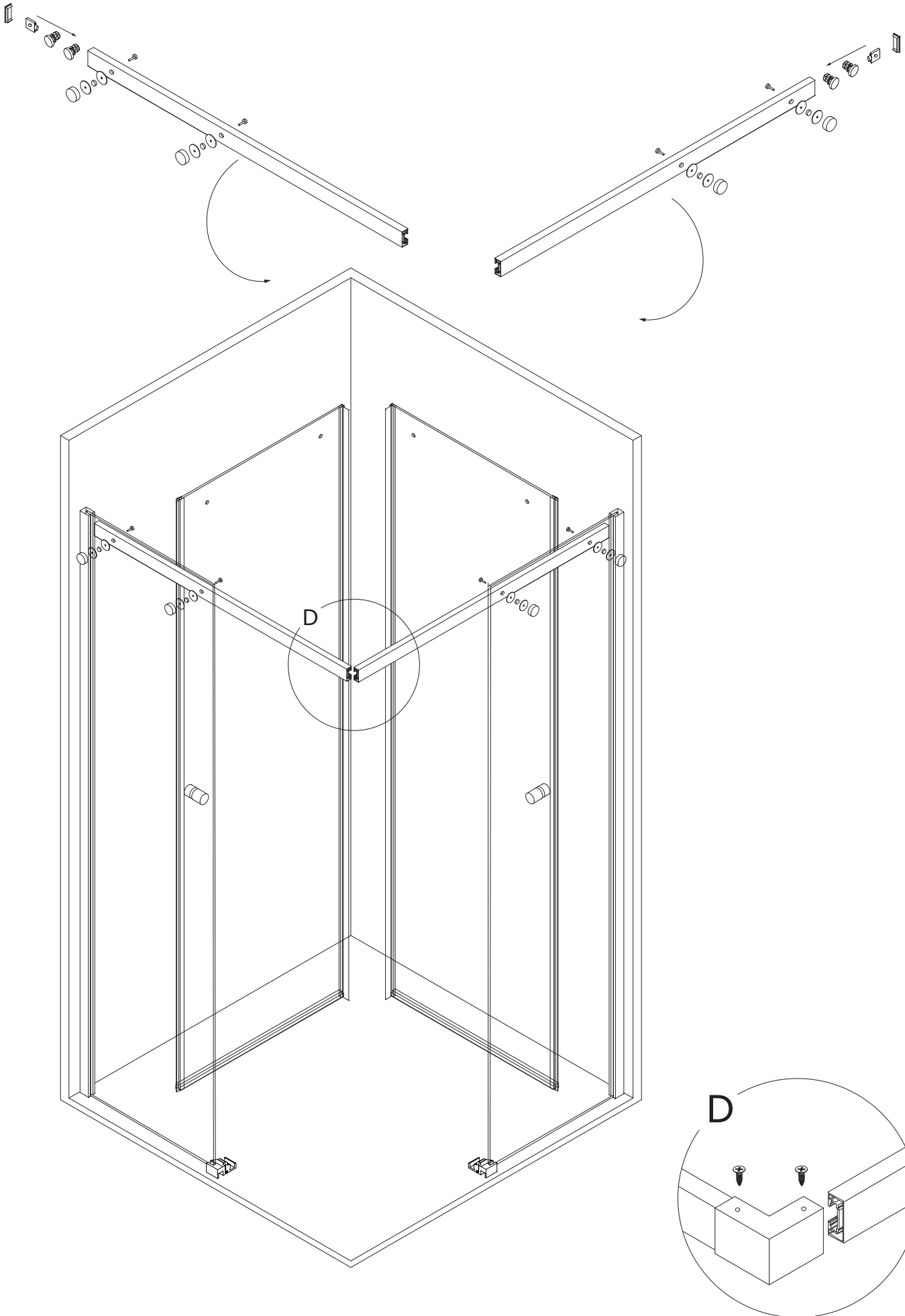
SU4A



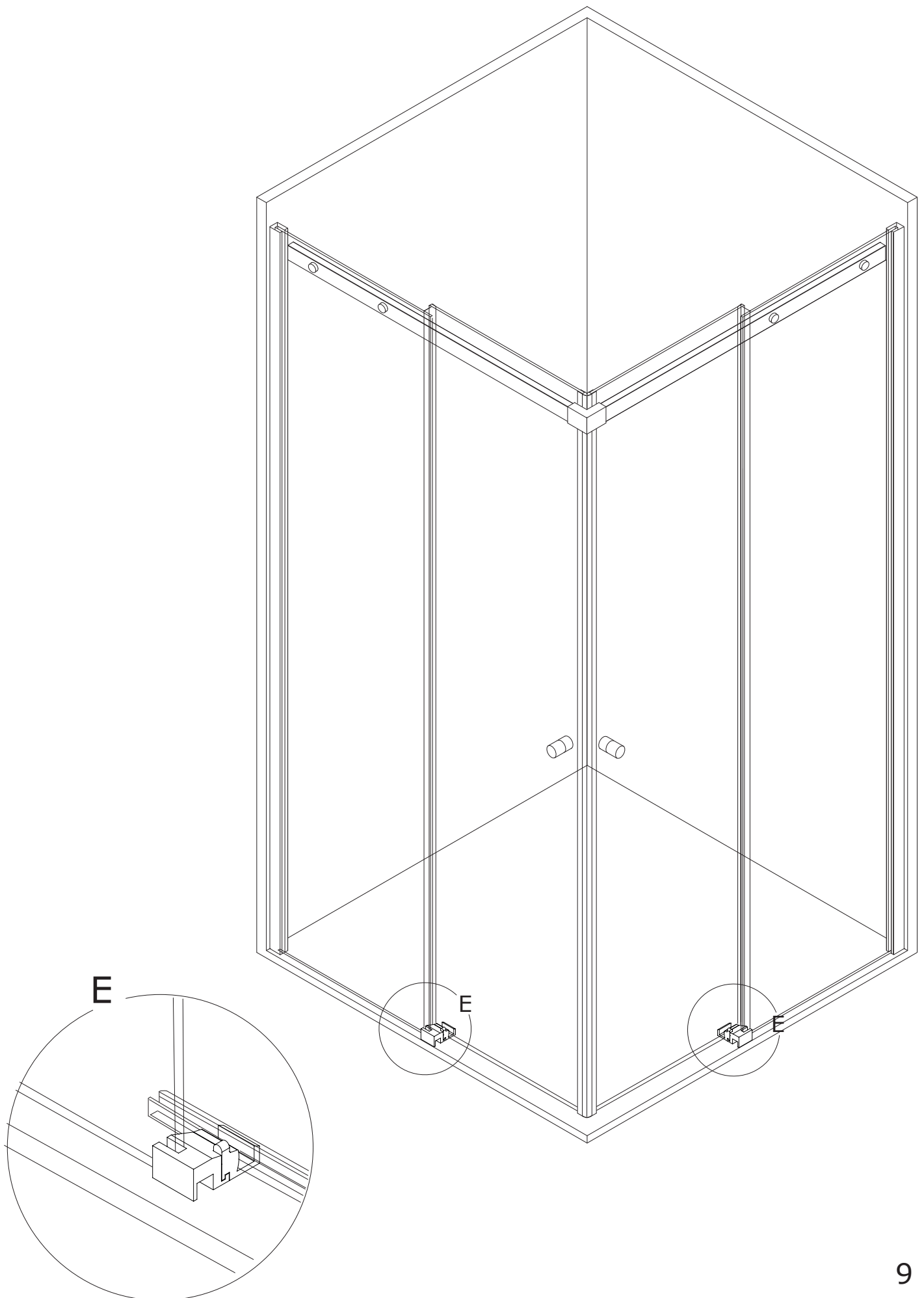
SU4A



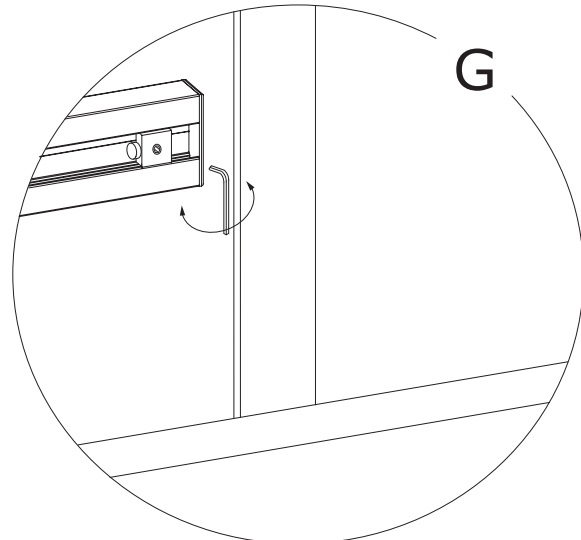
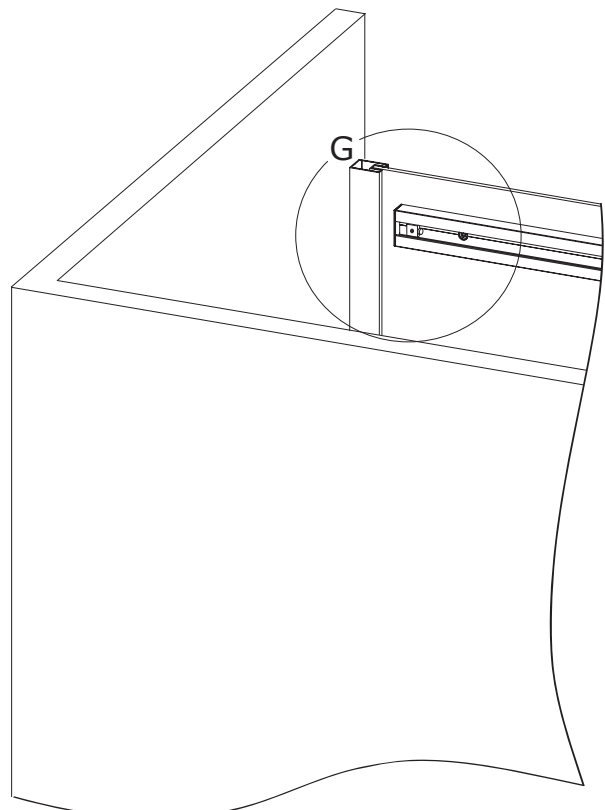
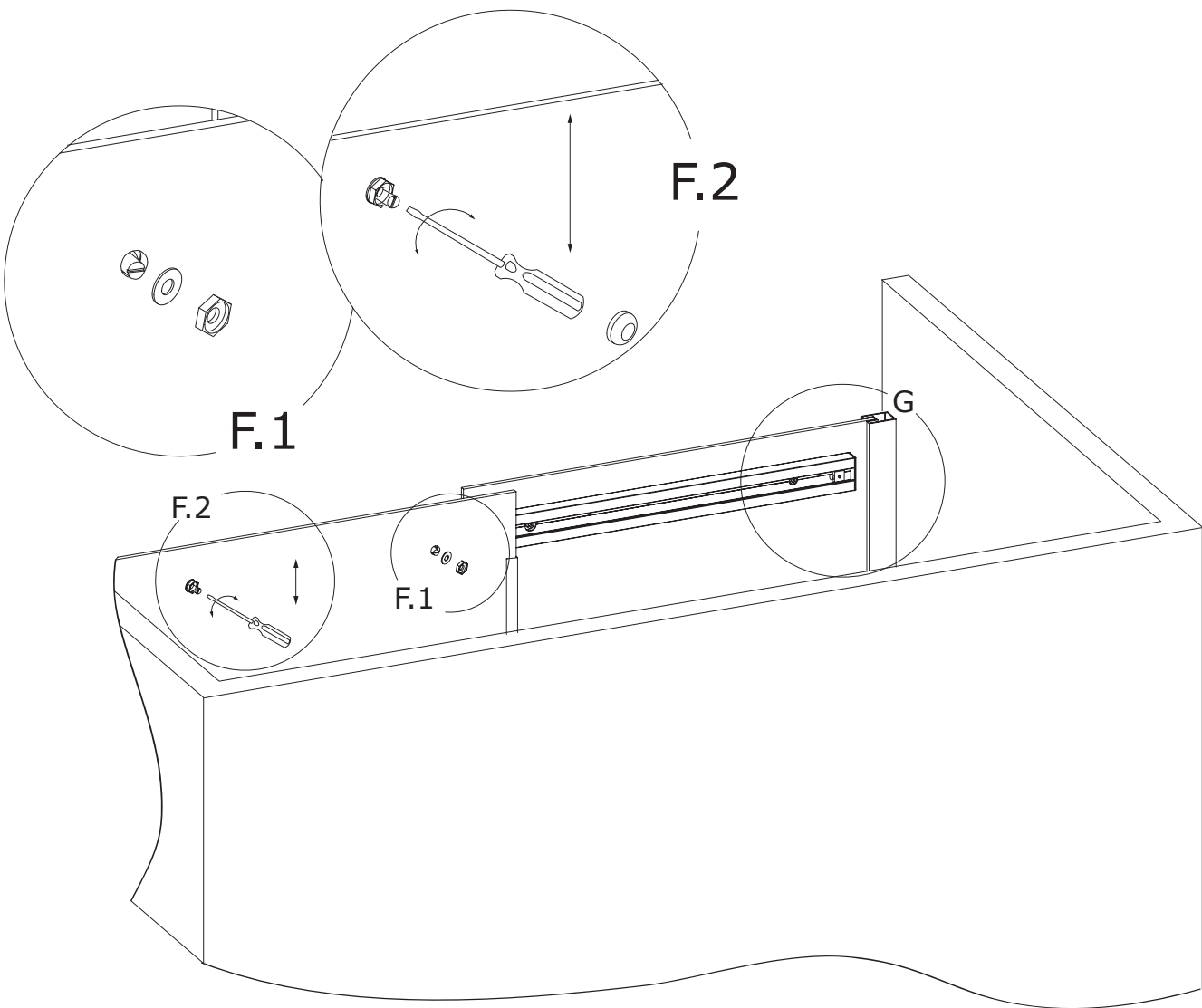
SU4A



SU4A



SU4A



SU4A

