

GARANTIA

Todos nuestros productos están garantizados de acuerdo a la Normativa Europea vigente por un plazo de 24 meses desde la fecha de entrega. La garantía no cubre en ningún caso defectos provocados por un montaje incorrecto o efectuado por personal que carezca de los conocimientos y herramientas adecuados, así como el uso inadecuado o impropio de los productos, malos tratos, daños causados por la calidad del agua, utilización de productos de limpieza agresivos, y deterioros no imputables al producto. Nuestra garantía cubre única y exclusivamente la sustitución del producto con la exclusión de cualquier otra compensación, montaje o desplazamiento. Queda expresamente excluida de esta garantía cualquier rotura de vidrio templado. Como recomendación, antes de transportarse a grandes distancias nuestro producto constituido por material muy frágil, el comprador debe comprobar que las características, dimensiones, acabados y estado son correctos y coinciden plenamente con el pedido realizado. El cliente es el único responsable de la mercancía desde el mismo momento de su recepción.

WARRANTY

All our products are guaranteed according to the European Law for a period of 24 months, after the delivery date. This limited warranty does not cover any damage that results from improper installation, accident, abuse, abnormal mechanical or environmental conditions, or any unauthorized disassembly, repair or modification, as well as damages caused by the water quality or improper cleaning products. This limited warranty covers only repair or replacement of the product without any other compensation or expenses of assembling or travel. It is specifically excluded in this warranty any tempered glass breakage. Before to transport glasses to a long distance, due to the fragility of the product, we strongly recommend to check all characteristics, measures and finishings to ensure that all of them are correct and fit the purchase order. The client is the only responsible of goods after delivery.

GARANTIE

Tous nos produits sont garantis en accord avec la Loi Européenne pour une période de 24 mois des la date de livraison. Notre garantie ne couvre pas les défauts et détériorations provoqués par l'usure naturelle des pièces, les intempéries, les dommages causés par la qualité de l'eau et les dommages qui pourraient être la conséquence d'un usage inapproprié ou d'un entretien défectueux. Notre garantie reste strictement limitée au déclassement, ou éventuellement à la fourniture en remplacement pur et simple de la pièce défectueuse, à l'exclusion de tous frais et indemnités de quelque nature que ce soit. Les bris de verre trempé sont exclus de la garantie Spazia Glass suggère qu'avant de transporter notre produit à longue distance, et donné sa fragilité, l'acheteur doit vérifier que les caractéristiques, dimensions, finitions et état sont corrects et sont en accord avec la commande originelle. Le client est le seul responsable de la marchandise dès le moment de sa réception.

CONSEJOS DE CONSERVACIÓN

PARA LA CONSERVACIÓN DE CROMADOS Y HERRAJES, UTILICE SIEMPRE AGUA ABUNDANTE CON JABÓN NEUTRO.

No use productos con alcohol que puedan dañar el lacado y el anodizado del aluminio.

Utilizar paños suaves al ser posible de algodón o esponjas no abrasivas.

Nunca utilice amoníaco, disolventes o estropajos.

PARA LA CONSERVACIÓN DEL VIDRIO UTILICE PRODUCTOS NO ABRASIVOS, ACLARE CON AGUA Y SEQUE.

Enjuague con agua las partes en las que pueda quedar jabón, cuando termine.

Sea prudente al agarrarse a las partes móviles de la mampara.

Ventile su baño siempre que sea posible.

MAINTENANCE ADVICE

FOR THE MAINTENANCE OF CHROME SURFACES AND HARDWARE, ALWAYS USE PLENTY OF WATER AND NEUTRAL SOAP

Do not use products containing alcohol, which can damage the varnish and aluminium anodizing.

Use a soft cloth, cotton if possible, or a nonabrasive sponge.

Never use ammonia, solvents or scouring agent.

WHEN CARING THE GLASS USE NO AGGRESSIVE PRODUCTS, RINSE WITH WATER AND DRY.

When you have finished cleaning, rinse with water any parts where soap might still remain.

Be cautious when holding onto the mobile parts of the enclosure.

Ventilate your bathroom whenever possible.

CONSEILS D'ENTRETIEN

POUR L'ENTRETIEN DES CHROMAGES ET FERRURES, UTILISEZ TOUJOURS DE L'EAU ABONDANTE AVEC UN SAVON NEUTRE.

N'utilisez jamais des produits avec alcool qui peuvent détériorer le laqué et l'anodisé de l'aluminium.

Utilisez un chiZon doux s'il est possible en coton ou éponges non abrasives.

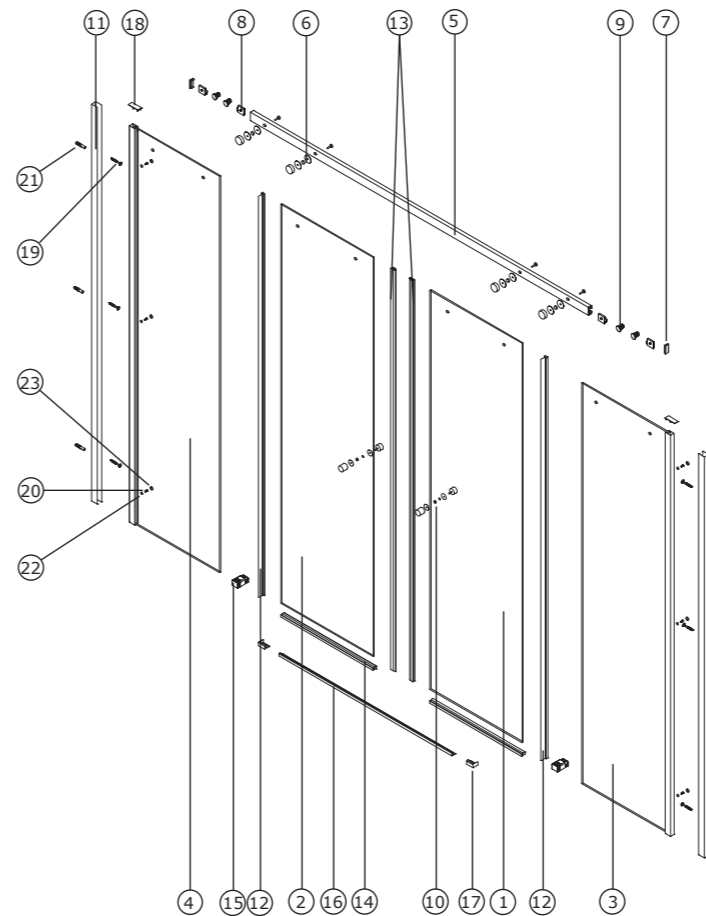
Il est impératif de ne pas utiliser des produits abrasifs, corrosifs ou détergents agressifs.

POUR L'ENTRETIEN DU VERRE UTILISEZ PRODUITS NON ABRASIFS, ÉCLAIRCISSEZ AVEC DE L'EAU ET SÉCHEZ.

Rincer après chaque utilisation à l'eau chaude, puis à l'eau froide et sécher.

Soyez prudent à l'accrochage aux pièces mobiles de la paroi.

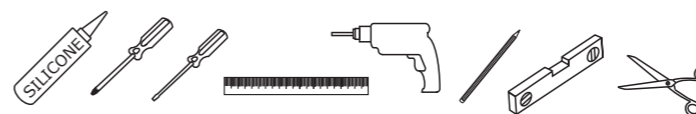
Ventilez la salle de bain chaque fois qu'il soit possible.



SU4 - SU4B

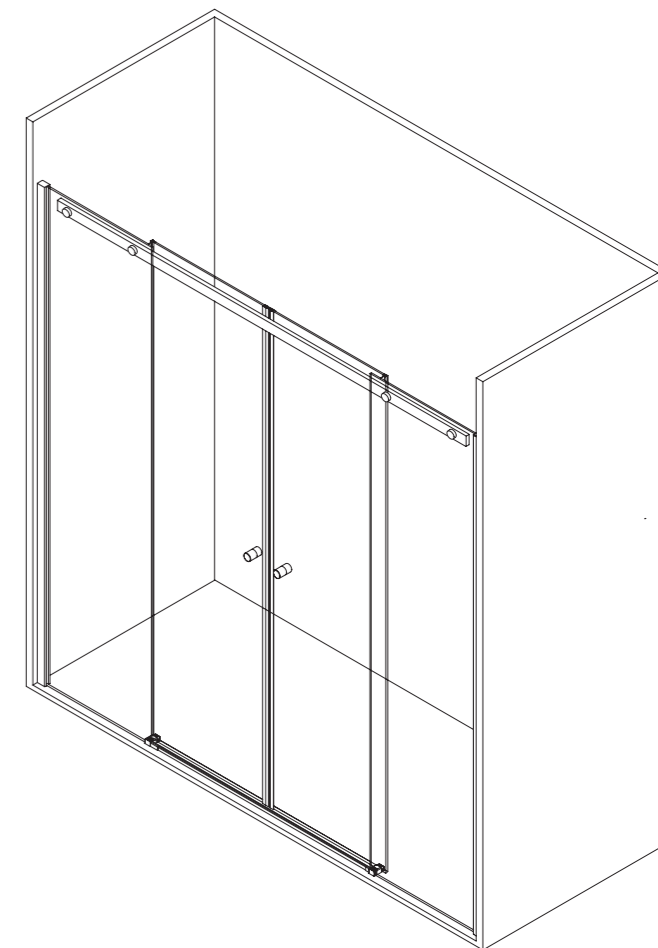
CODE	DESCRIPTION			UNITS
1	VIDRIO MÓVIL DERECHA	LEFT MOBILE GLASS	PAROI MOBILE DROITE	1
2	VIDRIO MÓVIL IZQUIERDA	RIGHT MOBILE GLASS	PAROI MOBILE GAUCHE	1
3	VIDRIO FIJO DERECHA	RIGHT FIXED GLASS	PAROI FIXE DROITE	1
4	VIDRIO FIJO IZQUIERDA	LEFT FIXED GLASS	PAROI FIXE GAUCHE	1
5	BARRA SUPERIOR	TOP BAR	BARRE SUPÉRIEURE	1
6	SOPORTE BARRA-VIDRIO	GLASS SUPPORT BAR	SUPPORT BARRE-VERRE	4
7	TAPA FINAL BARRA SUPERIOR	COVER TOP BAR	CACHE BARRE SUPÉRIEURE	2
8	TOPE	STOP	BUTOIR	4
9	RODAMIENTO	BEARING	ROULEMENT	4
10	POMO	HANDLE	POIGNÉE	2
11	PERFIL A PARED	WALL ATTACHMENT PROFILE	PROFILÉ MURAL	2
12	JUNTA CRUCE ENTRE VIDRIOS	INTERSECTION JOINT BETWEEN GLASSES	JOINT CROISEMENT ENTRE PAROIS	2
13	JUNTA MAGNÉTICA	MAGNETIC JOINT	JOINT MAGNÉTIQUE	2
14	GOMA VIERTEAGUAS	RAIN GUARD RUBBER	CAOUTCHOUC REJET D'EAU	2
15	GUIADOR	GUIDEWIRE	GUIDE	2
16	VIERTEAGUAS	RAIN GUARD	REJETS D'EAU	1
17	REMATE VIERTEAGUAS	FINISH RAIN GUARD	CACHE REJETS D'EAU	2
18	TAPA PERFIL A PARED	WALL ATTACHMENT PROFILE	CACHE PROFILÉ MURAL	2
19	TORNILLOS A PARED (PERFIL)	WALL SCREW (PROFILE)	VIS MURALE (PROFILÉ)	6
20	AUTORROSCANTES	SELF-TAPPING SCREW	VIS AUTOFOREUSES	6
21	TACO (PERFIL)	WALL PLUG (PROFILE)	CHEVILLE (PROFILÉ)	6
22	ARANDELAS	WASHER	RONDELLE	6
23	EMBELLECEDORES	FINISH SCREW	CACHE-VIS	6

HERRAMIENTAS NECESARIAS/TOOLS NEEDED/OUTILS NÉCESSAIRES



INSTRUCCIONES DE MONTAJE ASSEMBLY INSTRUCTIONS INSTRUCTIONS DE MONTAGE

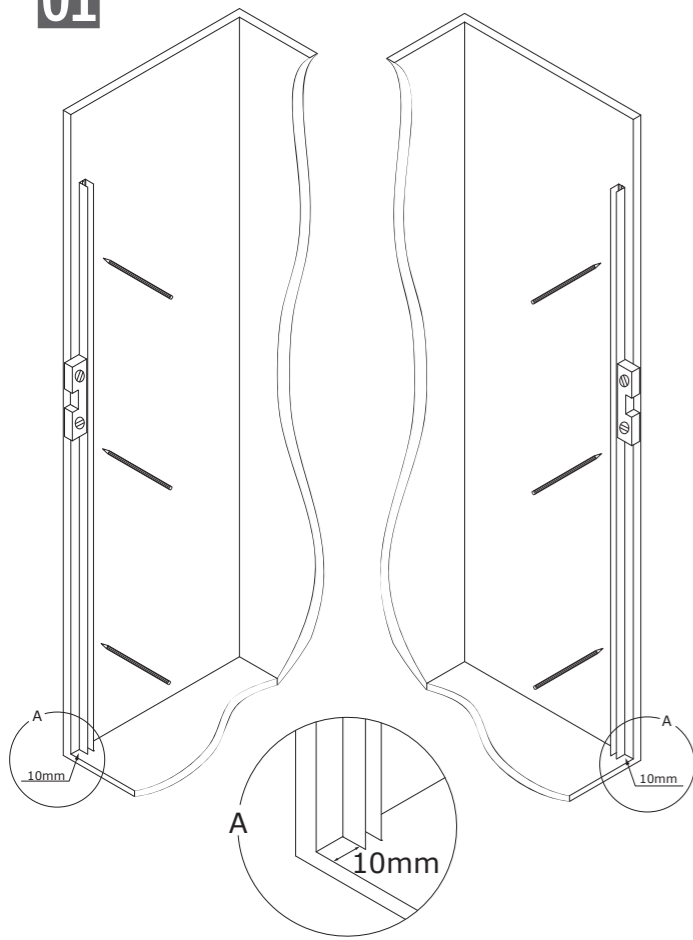
SERIE/SERIES/SERIE SUITE MODELOS/MODELS/MODELES SU4 - SU4B



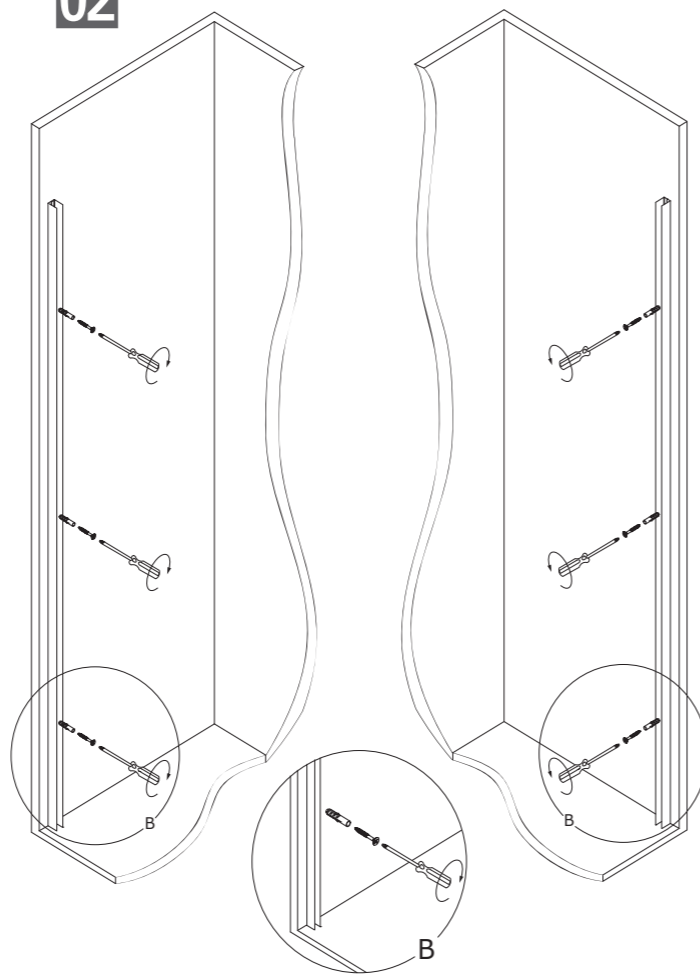
spazia
wellness spaces.

Pol. Ind. La Mezquita. Nave 402
Ap. Correos 92 - 12600 Vall de Uxó - Castellón
Tel. +34 964 652 898 - Fax. +34 964 652 899
info@spazia.es - www.spazia.es

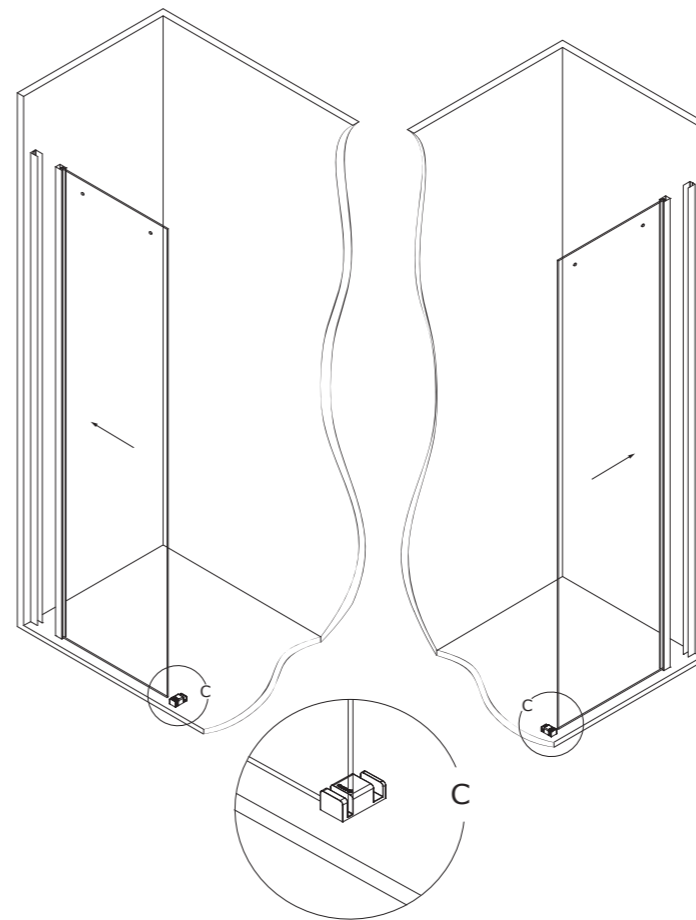
01



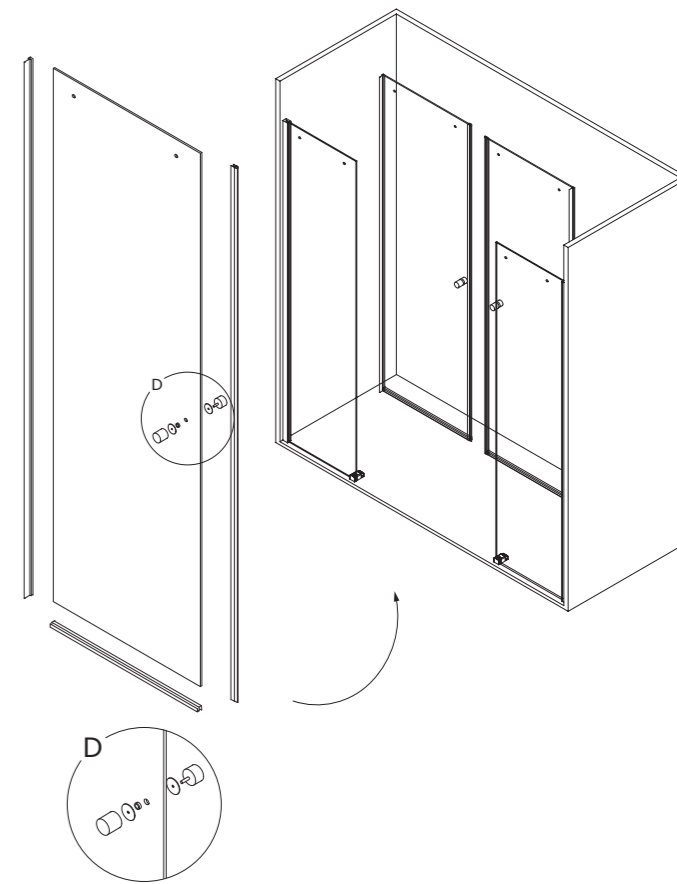
02



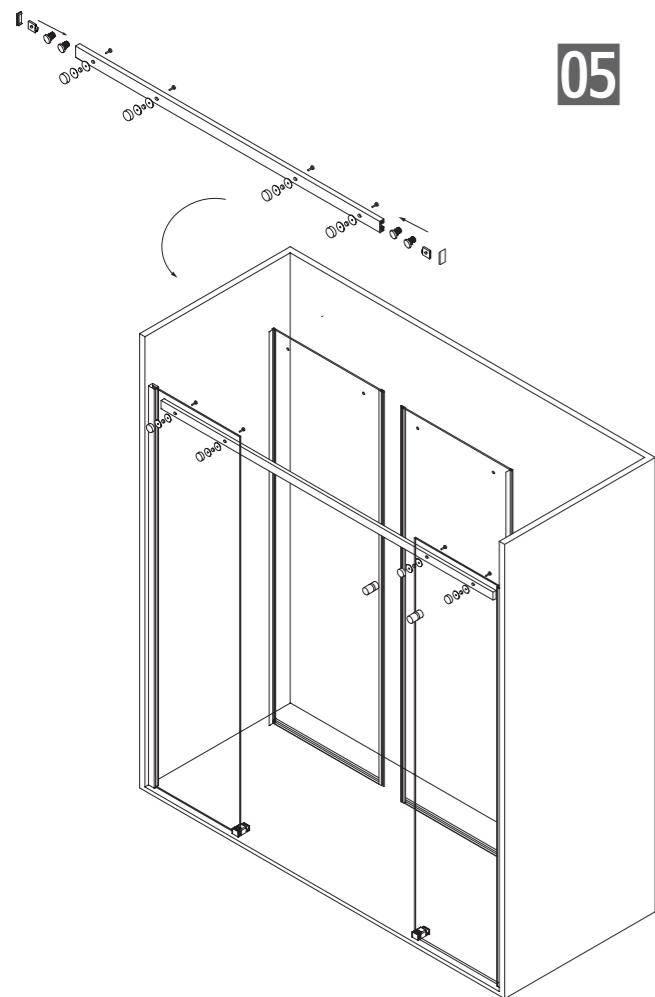
03



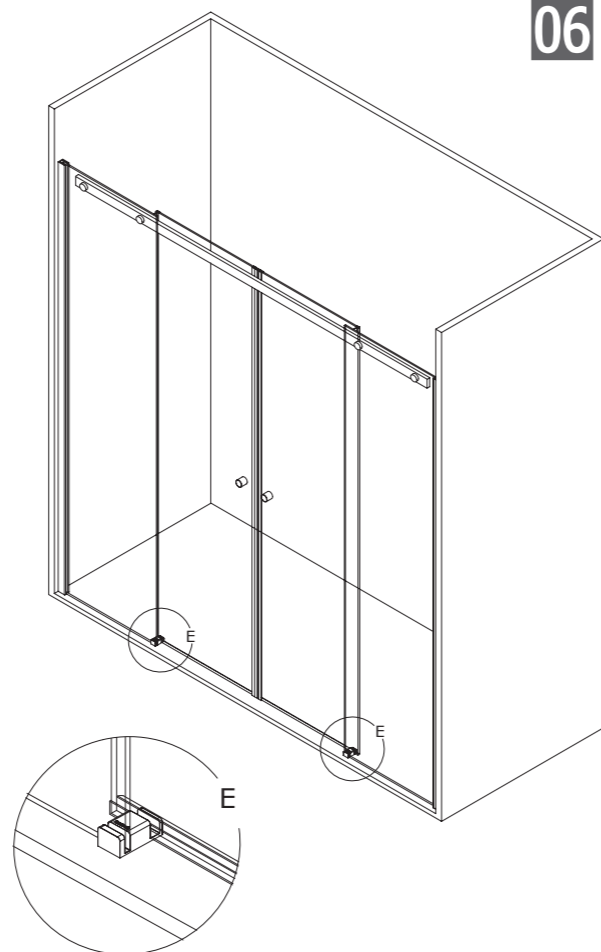
04



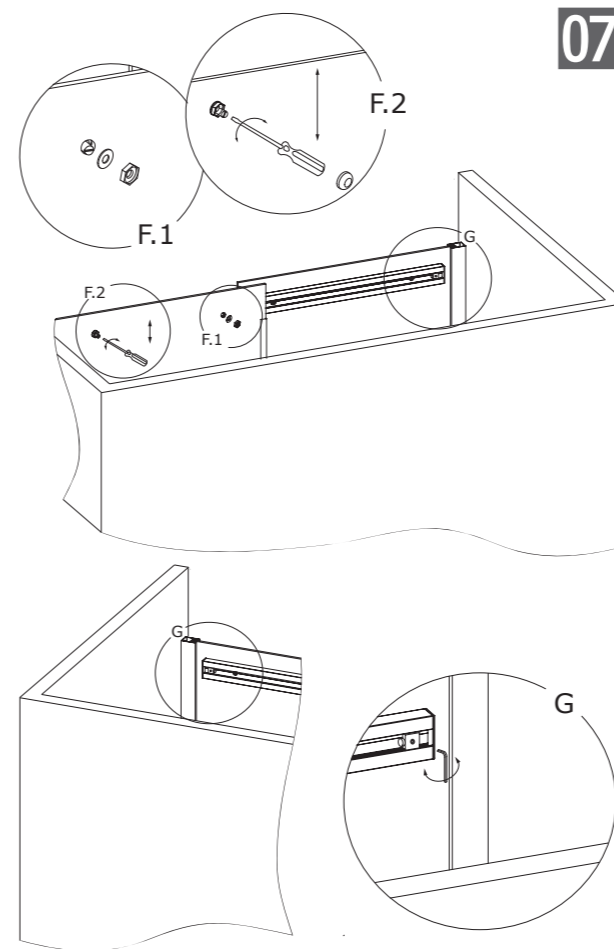
05



06



07



08

