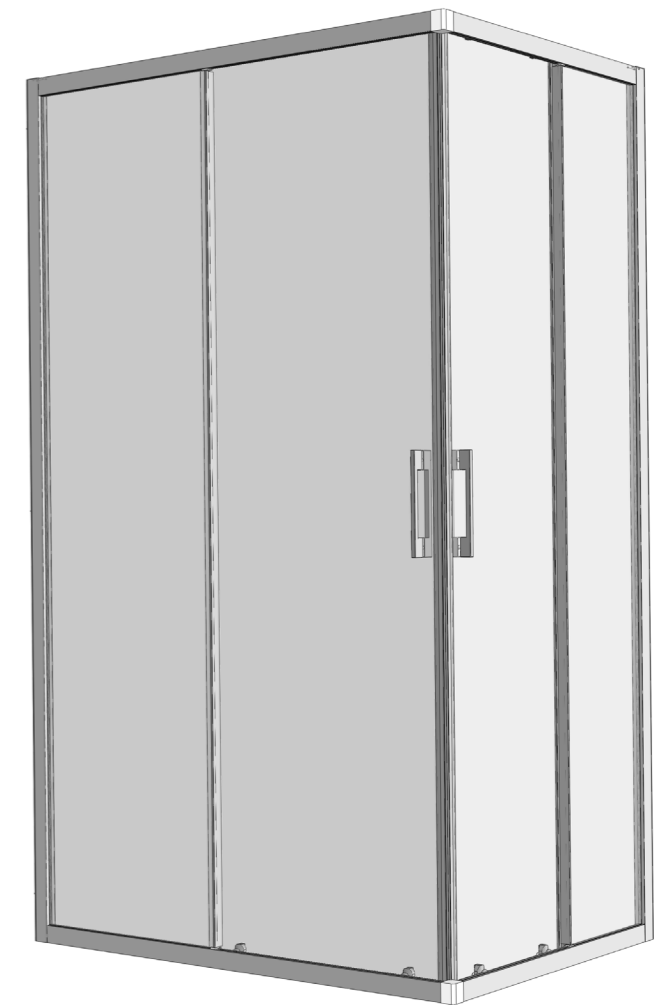




modelo **SOLID SL4A**

MAMPARA DE DUCHA ANGULAR
DOS FIJOS Y DOS PUERTAS CORREDERAS

manual de instalación



CE EN 14428 CE EN 12150

All shower products are designed and manufactured according to EN14428
All the glass used on the product are certified and tested according to EN12150

Todas las mamparas han sido diseñadas y fabricadas de acuerdo a EN14428
Todos los cristales usados en nuestros productos están certificados y probados de acuerdo a EN12150

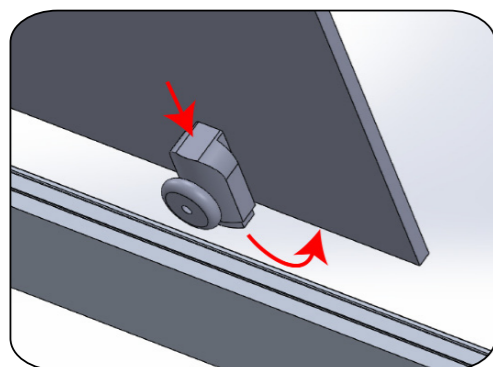
INSTRUCCIONES DE MANTENIMIENTO Y LIMPIEZA

ALUMINIO Y PARTES METÁLICAS

Para limpiar la perfilaría de aluminio o cualquiera de los componentes metálicos de esta mampara, puede utilizarse cualquier limpiador jabonoso neutro ayudándose de un paño húmedo o una esponja. No utilizar: estropajos fuertes, productos químicos abrasivos, alcohol, acetona u otros disolventes. Tras limpiar el aluminio, se recomienda un aclarado con paño húmedo y posterior secado con papel cocina o un paño suave seco.

VIDRIO

Para una fácil limpieza de los vidrios, se recomienda liberar la puerta del guiador inferior (tal y como se observa en la siguiente imagen)



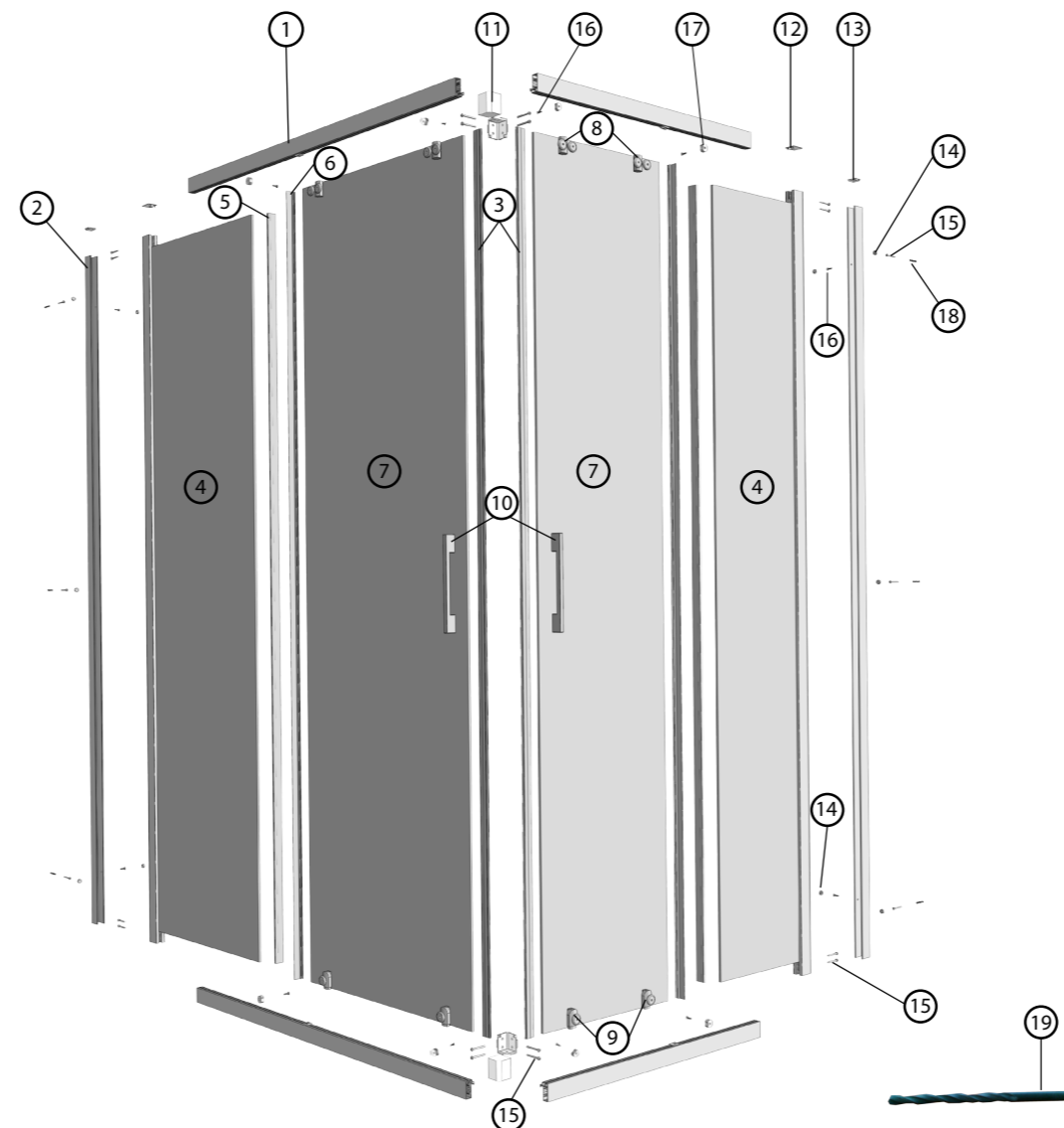
Extraer guiador inferior para limpieza fácil de vidrios.

Usar un limpiador jabonoso neutro con un paño suave.

No utilizar: estropajos fuertes, productos químicos abrasivos, alcohol, acetona u otros disolventes.

Aclarar con paño húmedo.

Secar con gamuza o paño suave.



LISTADO DE ACCESORIOS											
NÚMERO	DIBUJO	UDS	NÚMERO	DIBUJO	UDS	NÚMERO	DIBUJO	UDS	NÚMERO	DIBUJO	UDS
1		4	6		2	11		2	16		12
2		2	7		2	12		2	17		8
3		1	8		4	13		2	18		6
4		2	9		4	14		10	19		1
5		2	10		2	15		22			

spazia
wellness spaces.

Pol. Ind. La Mezquita. Nave 308
Ap. Correos 92 - 12600 Vall de Uxó - Castellón
Tel. +34 964 652 898 - Fax. +34 964 652 899
info@spazia.es - www.spazia.es

