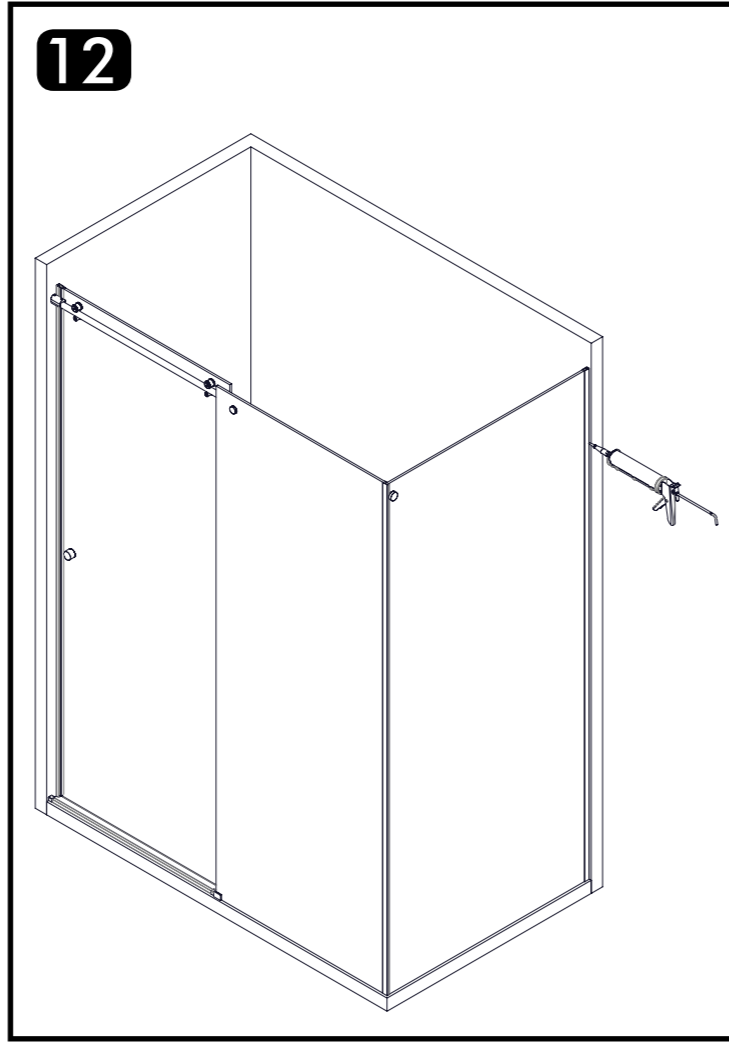
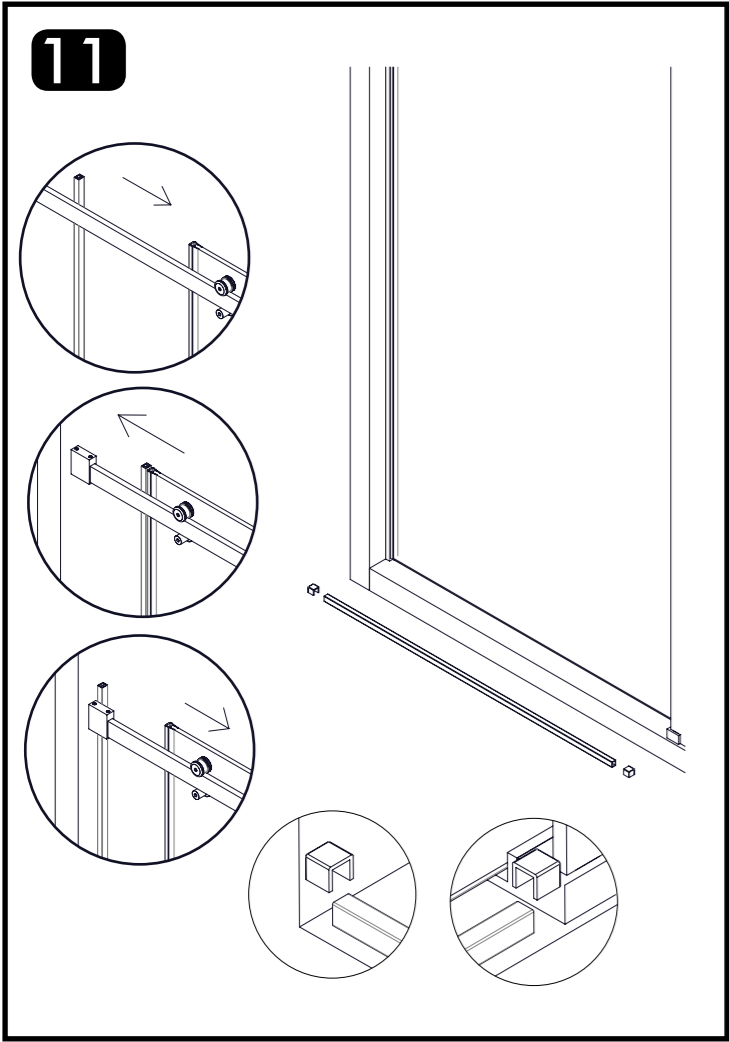
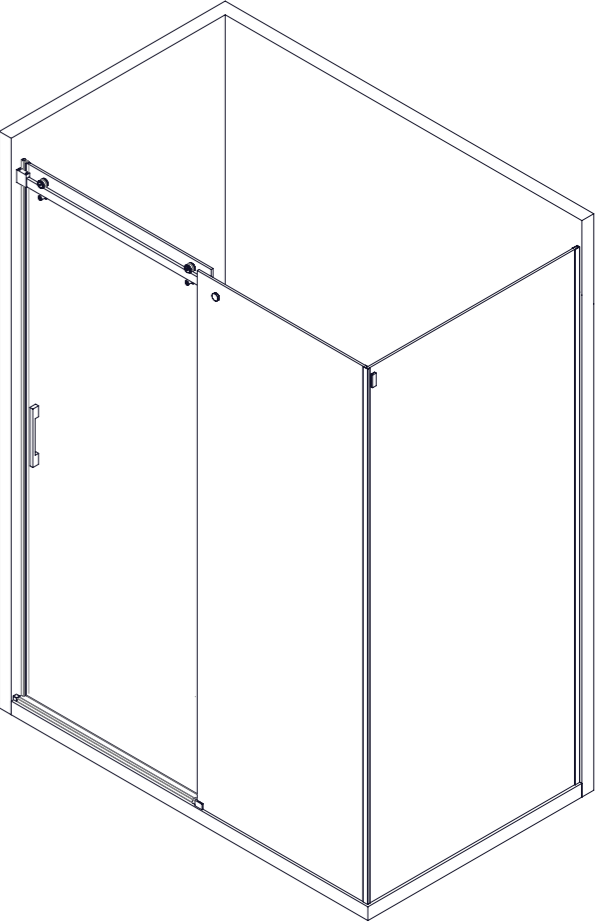
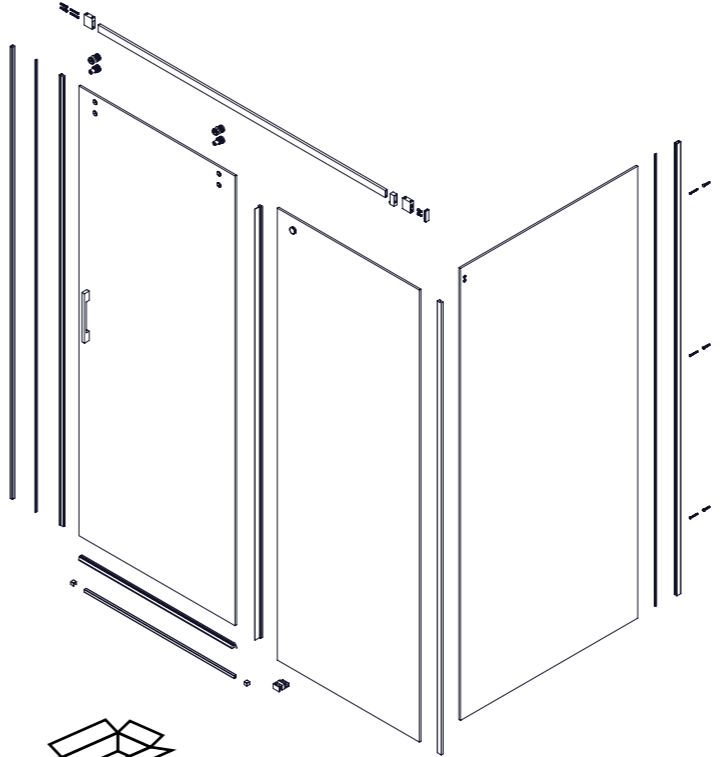
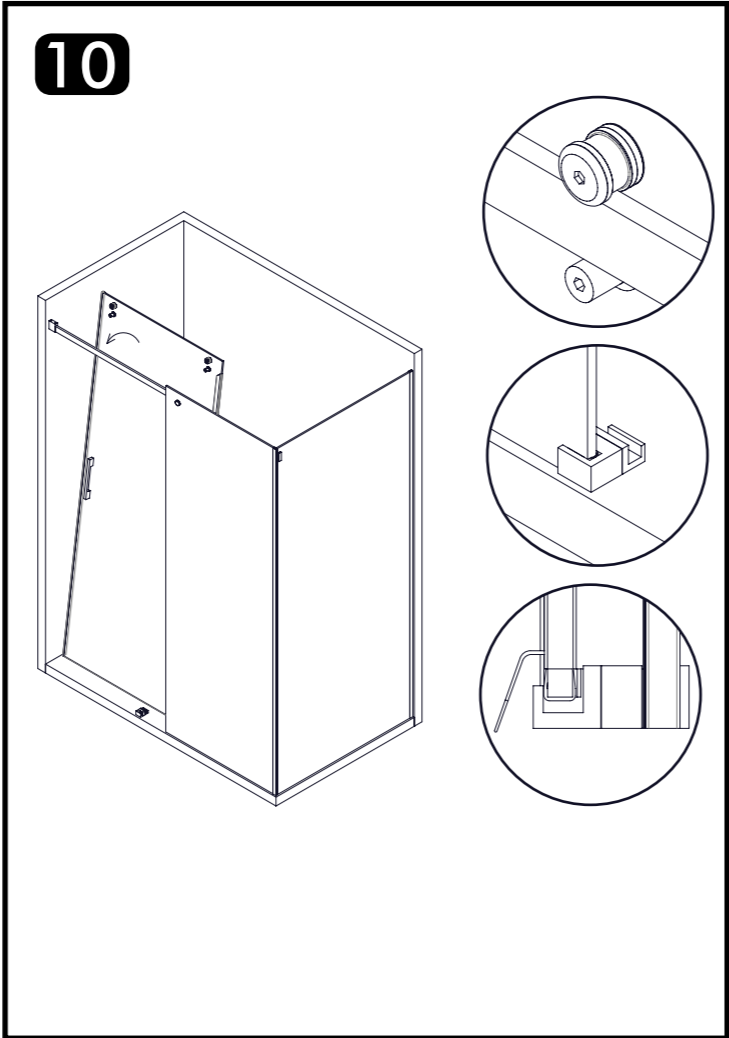
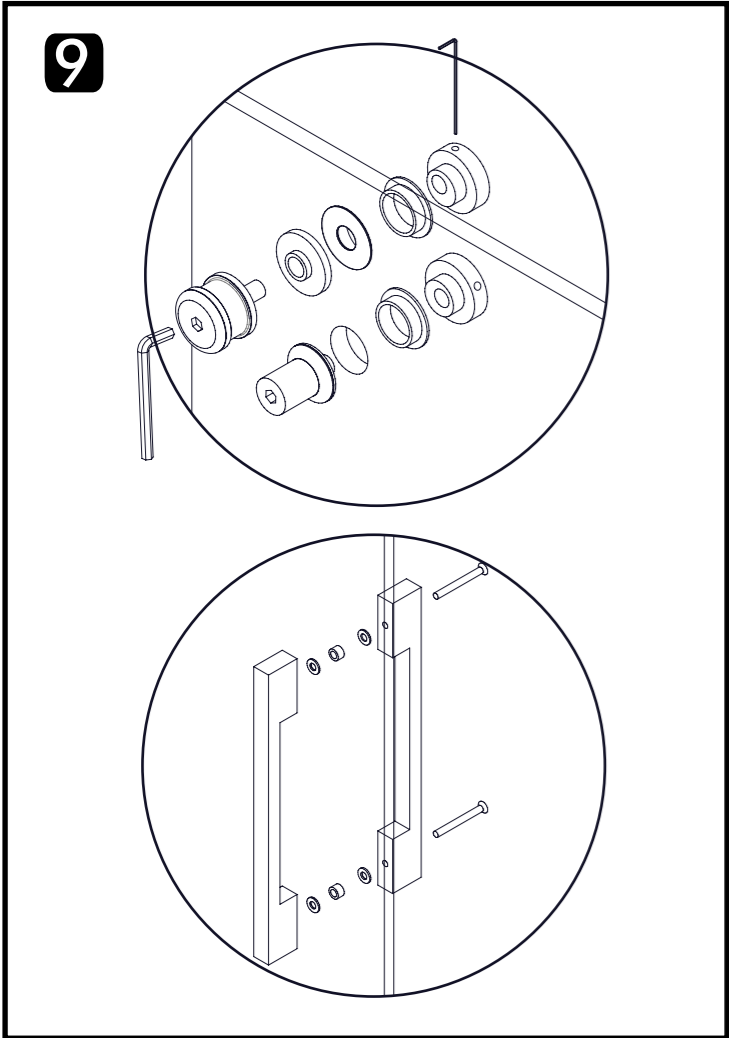
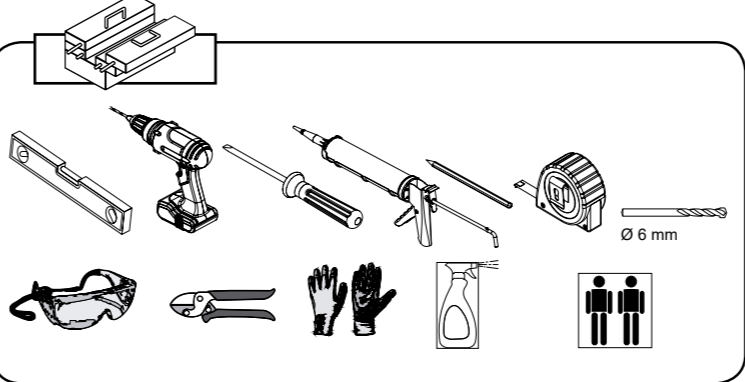


INSTRUCCIONES DE MONTAJE
FORUM
FR3AM



	X 5		X 2		X 1
	X 5		X 2		X 1
	X 2		X 1		X 1
	X 1		X 1		X 1
	X 2		X 2		X 1
	X 1		X 1		X 1
	X 1		X 1		X 1
	X 1		X 1		X 1



GARANTIA

Todos nuestros productos están garantizados de acuerdo a la Normativa Europea vigente por un plazo de 24 meses desde la fecha de entrega. La garantía no cubre en ningún caso defectos provocados por un montaje incorrecto o efectuado por personal que carezca de los conocimientos y herramientas adecuados, así como el uso inadecuado o impropio de los productos, malos tratos, daños causados por la calidad del agua, utilización de productos de limpieza agresivos, y deterioros no imputables al producto. Nuestra garantía cubre única y exclusivamente la sustitución del producto con la exclusión de cualquier otra compensación, montaje o desplazamiento. Queda expresamente excluida de esta garantía cualquier rotura de vidrio templado. Como recomendación, antes de transportarse a grandes distancias nuestro producto constituido por material muy frágil, el comprador debe comprobar que las características, dimensiones, acabados y estado son correctos y coinciden plenamente con el pedido realizado. El cliente es el único responsable de la mercancía desde el mismo momento de su recepción.

spaziati
 wellness spaces.
 Pol. Ind. La Mezquita. Nave 402
 Ap. Correos 92
 12600 Vall de Uxó - Castellón
 Tel. +34 964 652 898
 Fax. +34 964 652 899
 info@spazia.es www.spazia.es

