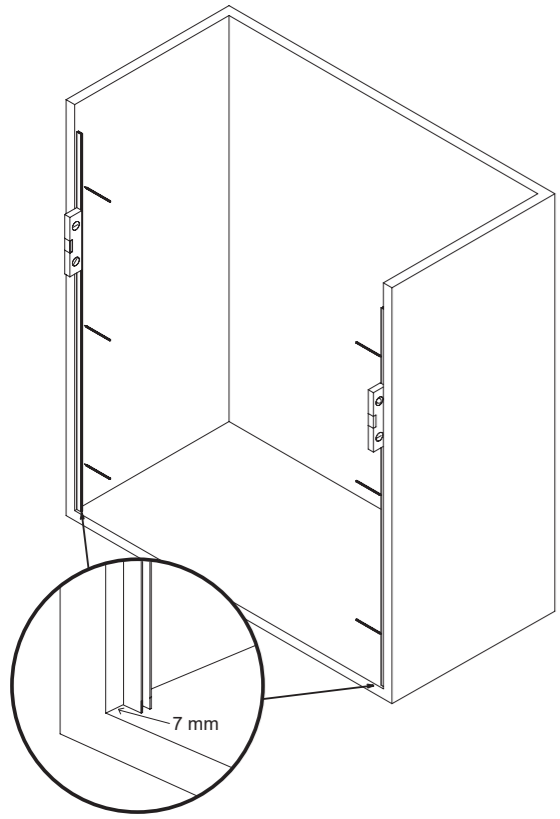
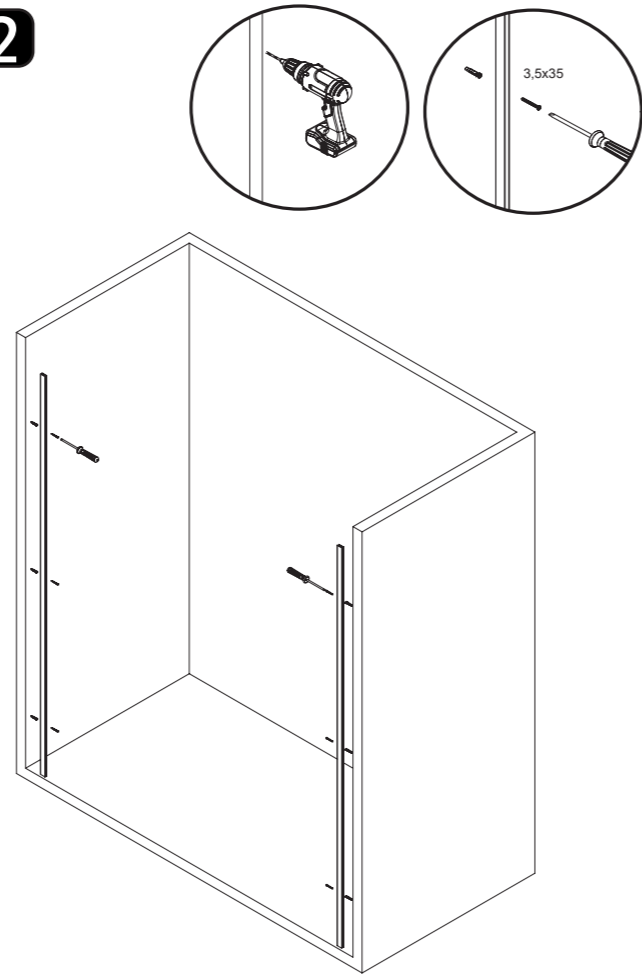
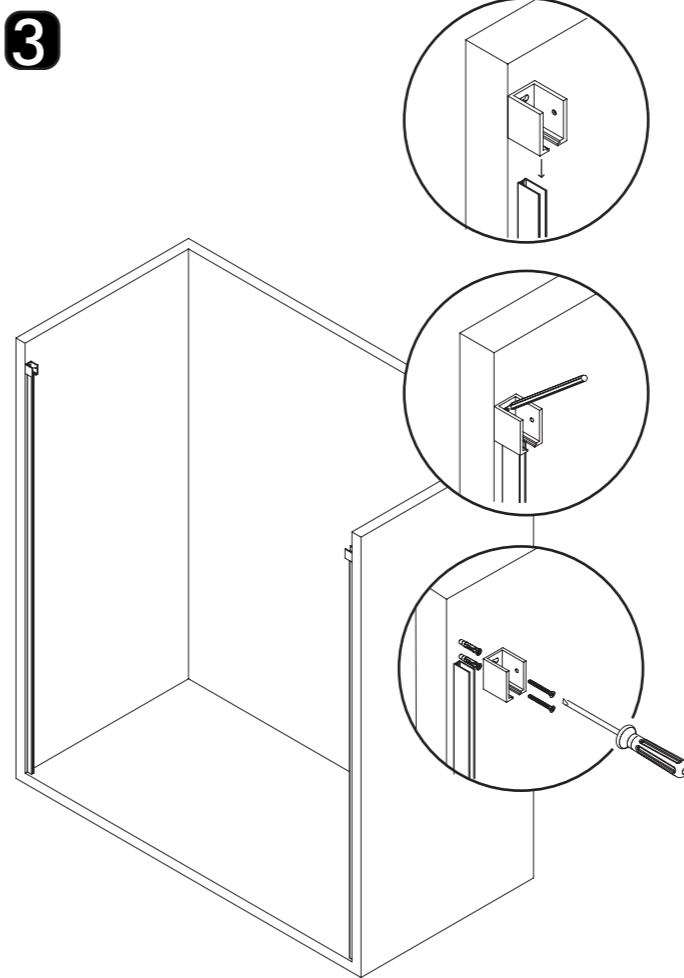
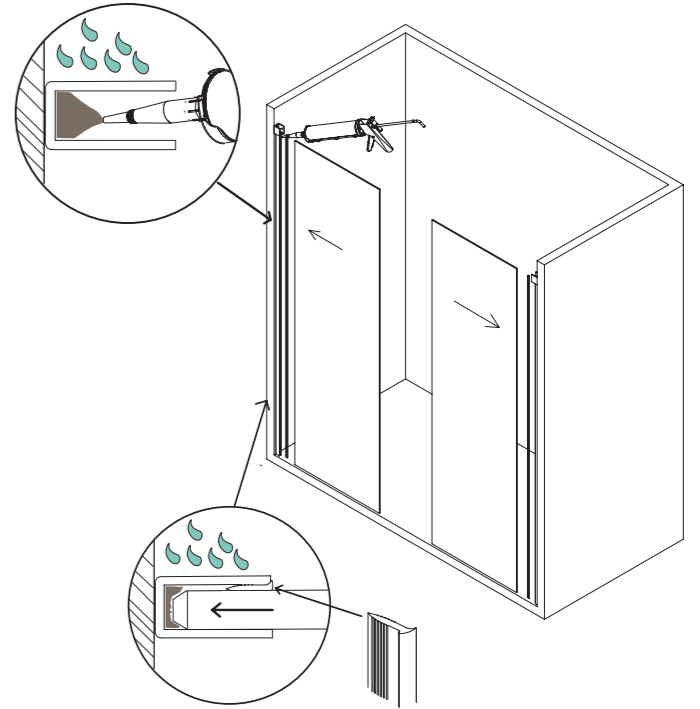
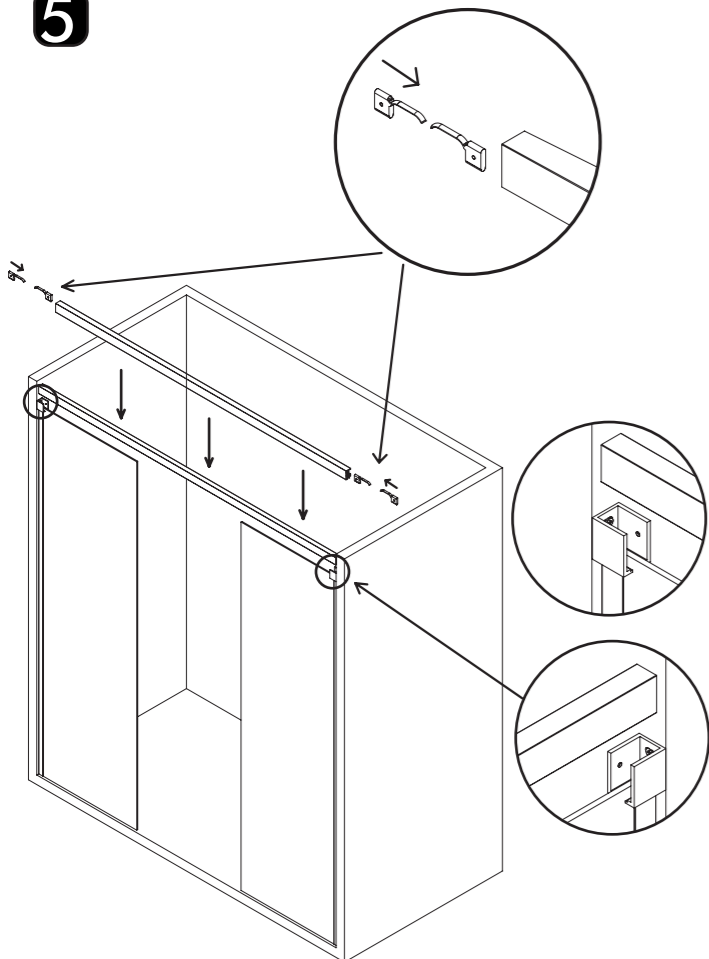
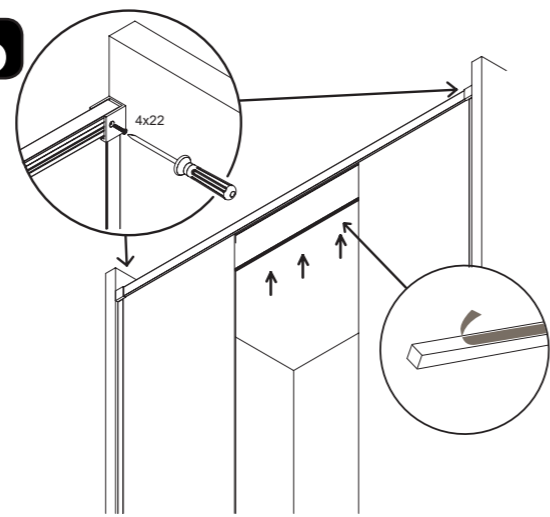
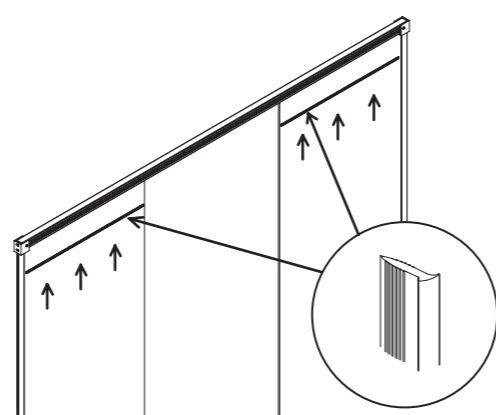
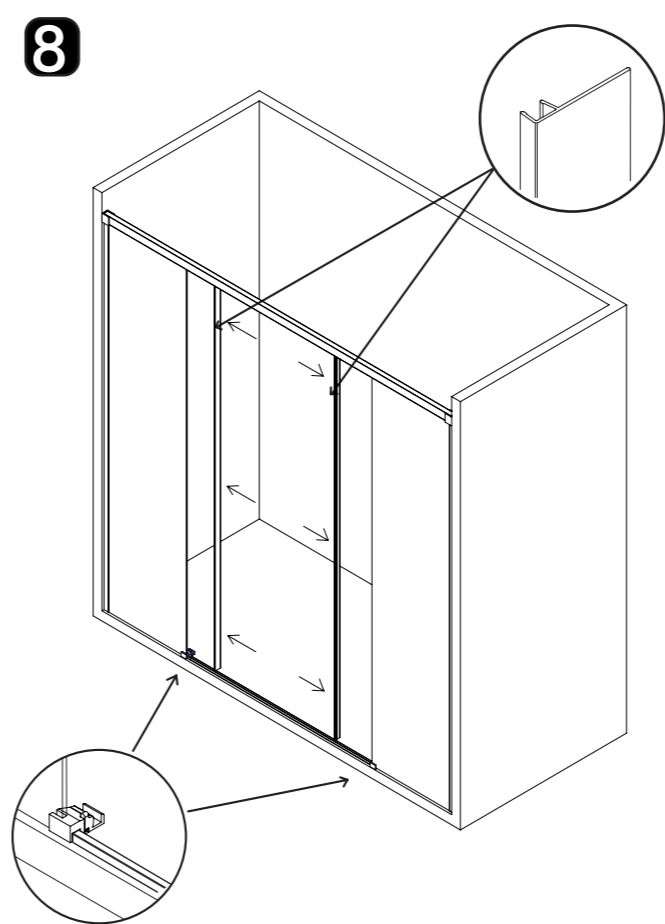
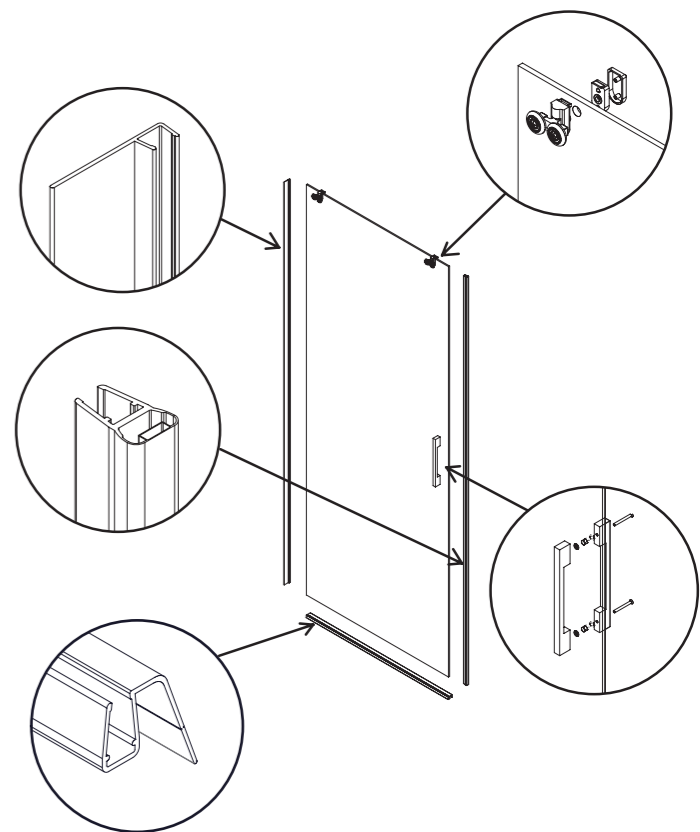
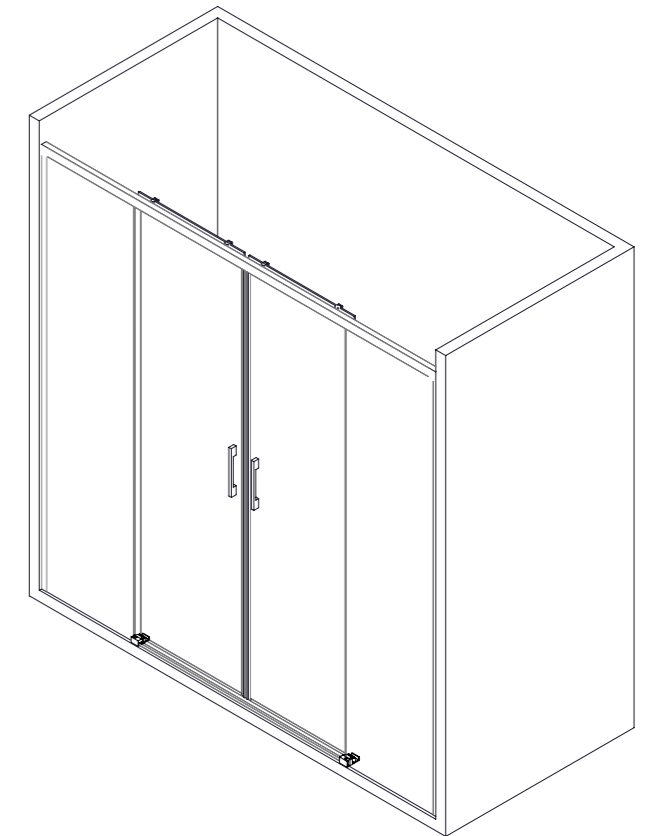


**1****2****3****4****5****6****7****8****9**

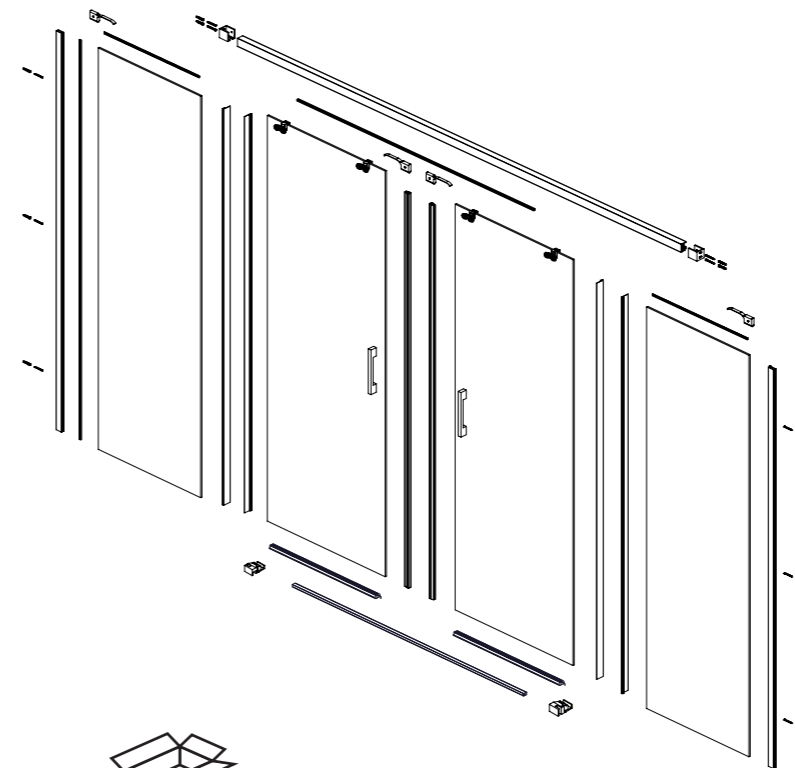
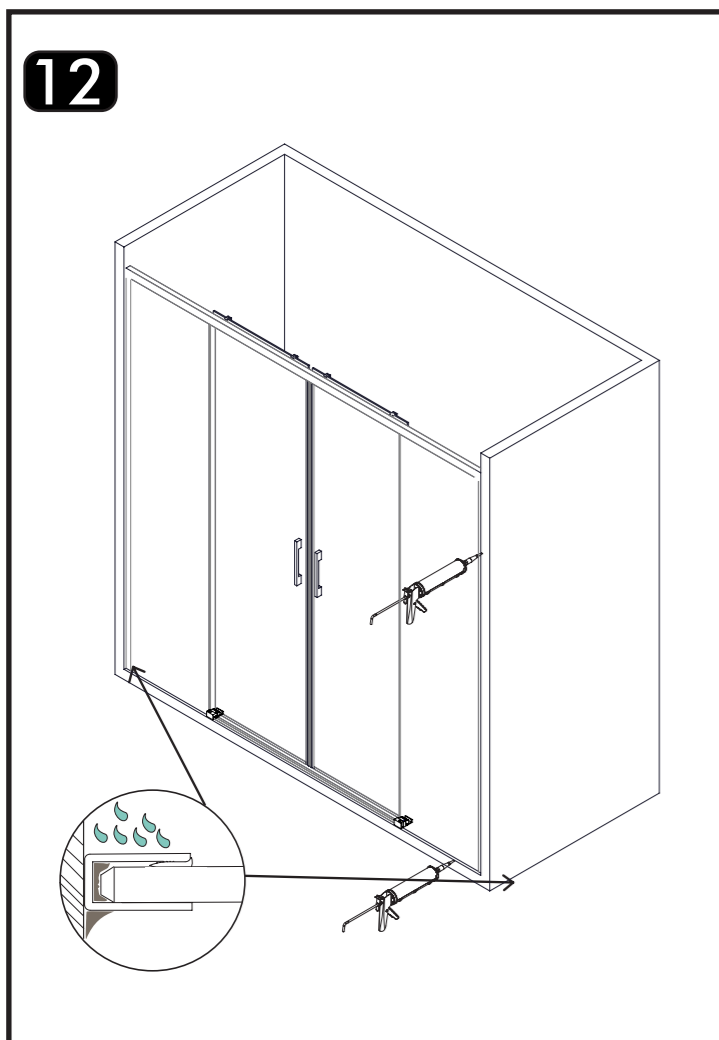
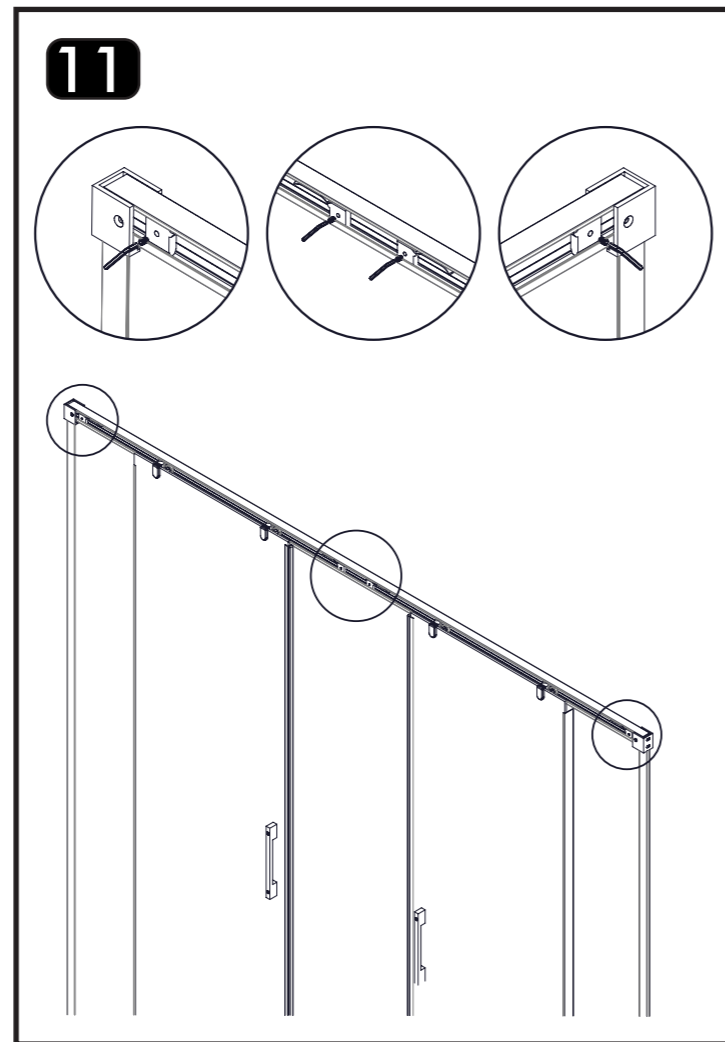
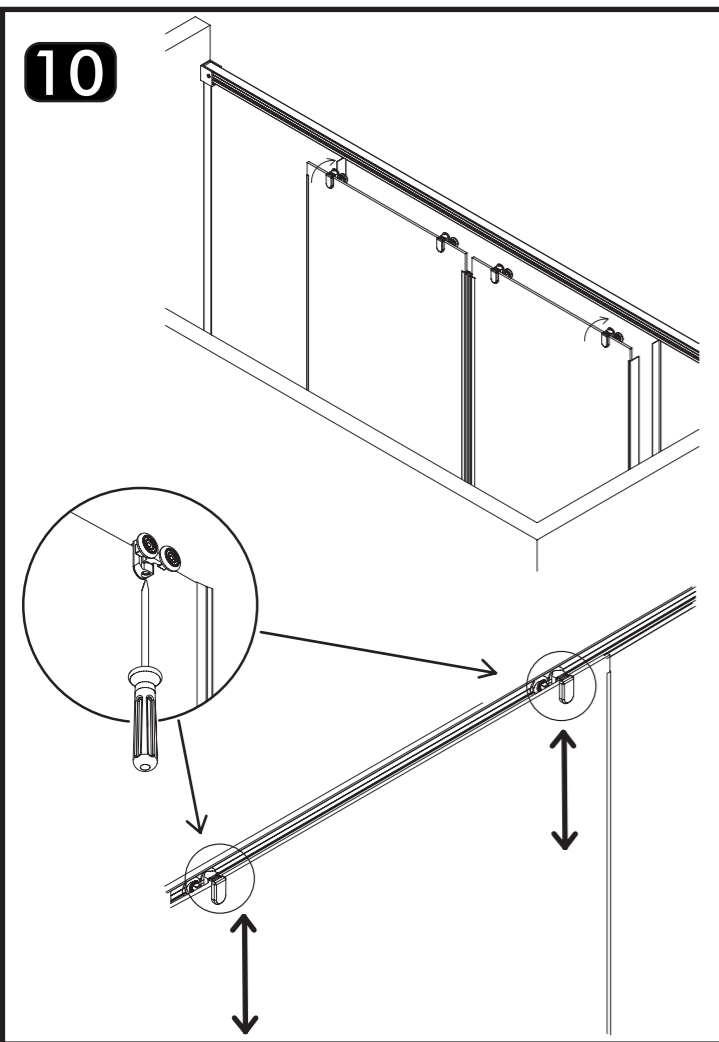
# MOON MO4



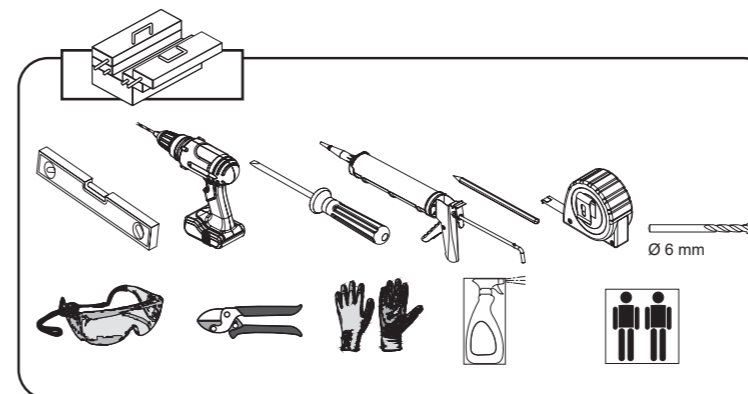
## spazia

wellness spaces.

Pol. Ind. La Mezquita. Nave 402  
Ap. Correos 92  
12600 Vall de Uxó - Castellón  
Tel. +34 964 652 898  
Fax. +34 964 652 899  
info@spazia.es www.spazia.es



	X 6		X 2		X 2
	X 4		X 4		X 4
	X 10		X 4		X 4
	X 2		X 2		X 2
	X 1		X 1		X 2
	X 1		X 1		X 2
	X 1				



### GARANTIA

Todos nuestros productos están garantizados de acuerdo a la Normativa Europea vigente por un plazo de 24 meses desde la fecha de entrega. La garantía no cubre en ningún caso defectos provocados por un montaje incorrecto o efectuado por personal que carezca de los conocimientos y herramientas adecuados, así como el uso inadecuado o impropio de los productos, malos tratos, daños causados por la calidad del agua, utilización de productos de limpieza agresivos, y deterioros no imputables al producto. Nuestra garantía cubre única y exclusivamente la sustitución del producto con la exclusión de cualquier otra compensación, montaje o desplazamiento. Queda expresamente excluida de esta garantía cualquier rotura de vidrio templado. Como recomendación, antes de transportarse a grandes distancias nuestro producto constituido por material muy frágil, el comprador debe comprobar que las características, dimensiones, acabados y estado son correctos y coinciden plenamente con el pedido realizado. El cliente es el único responsable de la mercancía desde el mismo momento de su recepción.



14

EN 14428:2004 + A1: 2008