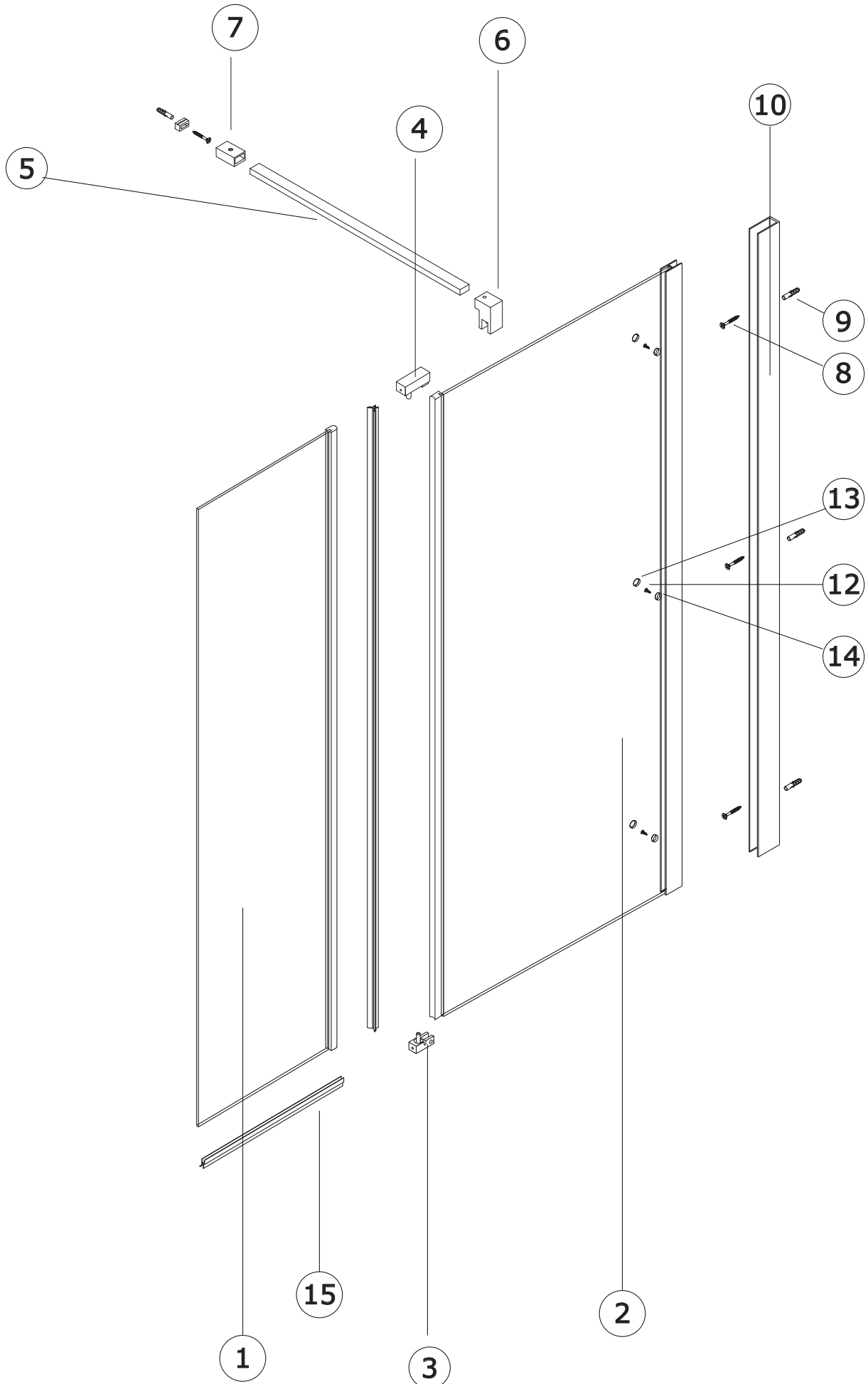


NT06

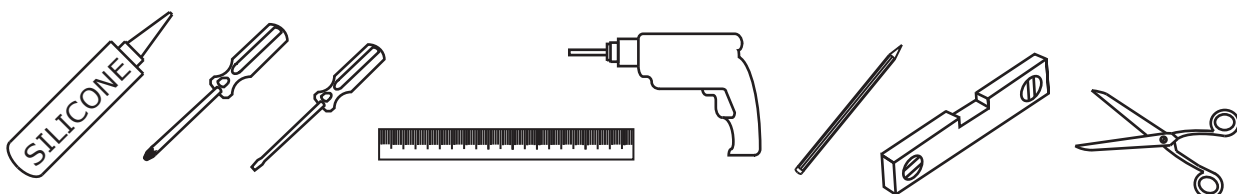


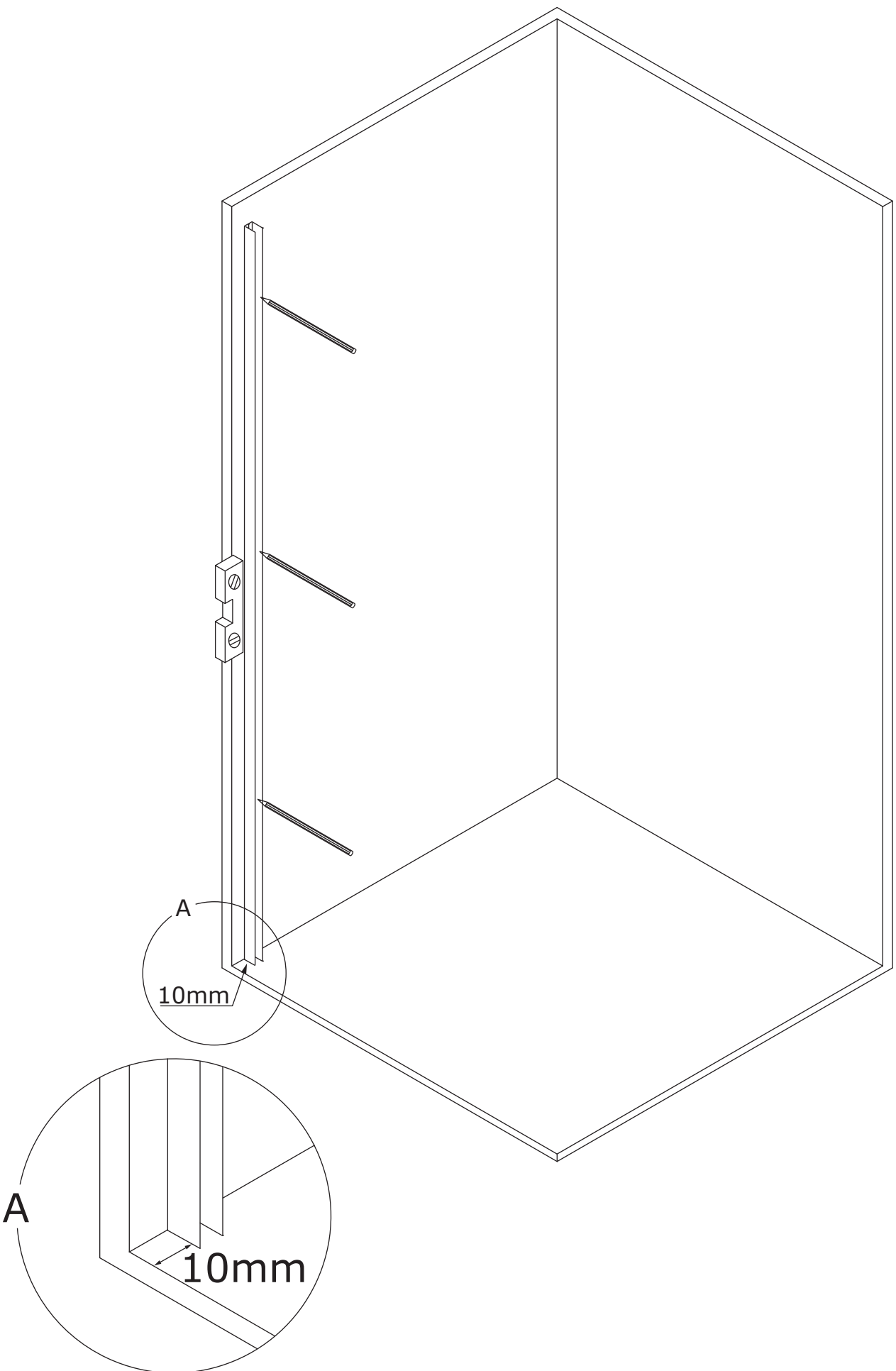
NT06

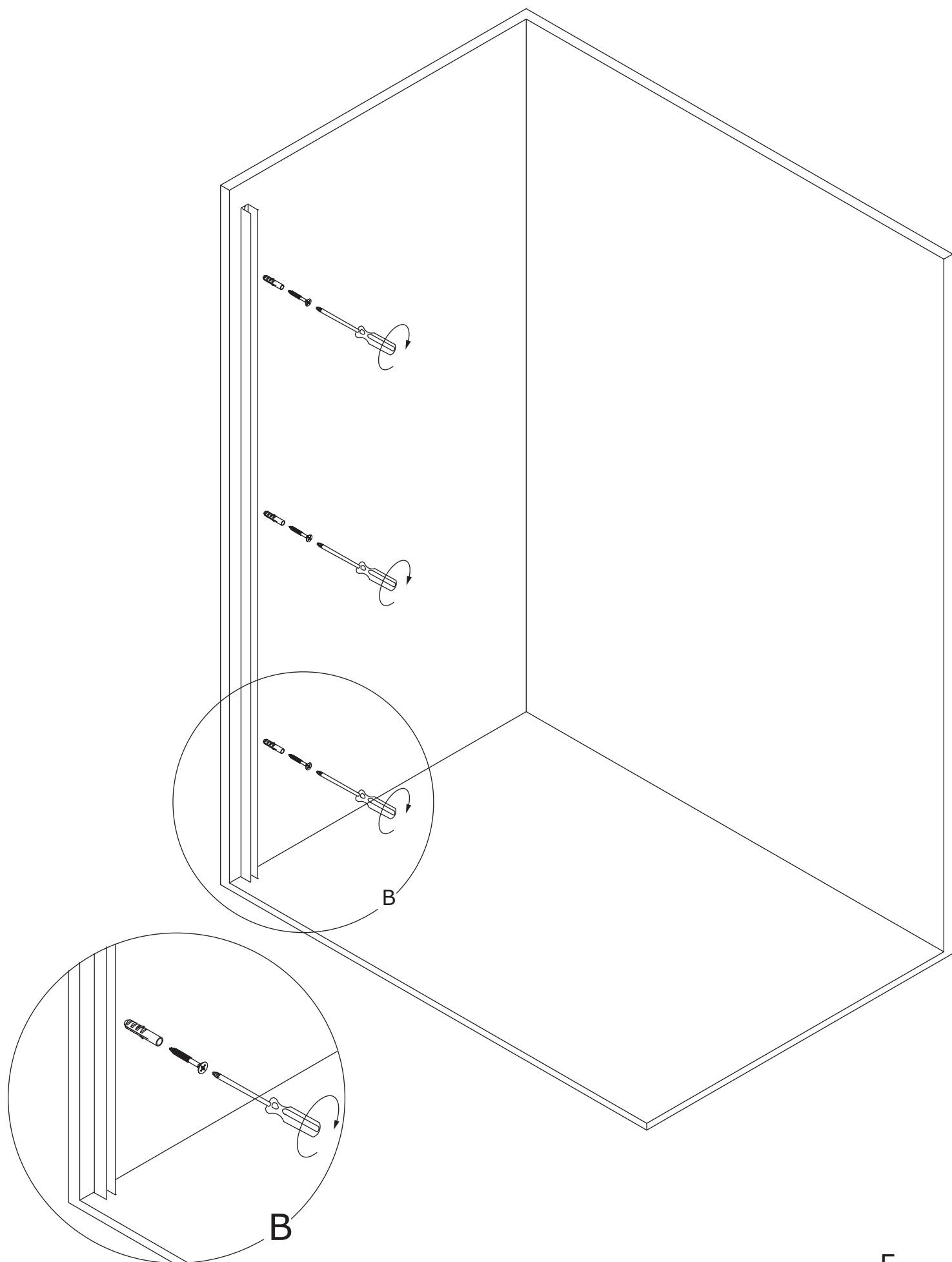
COMPONENTES/COMPONENTS/COMPOSANTS

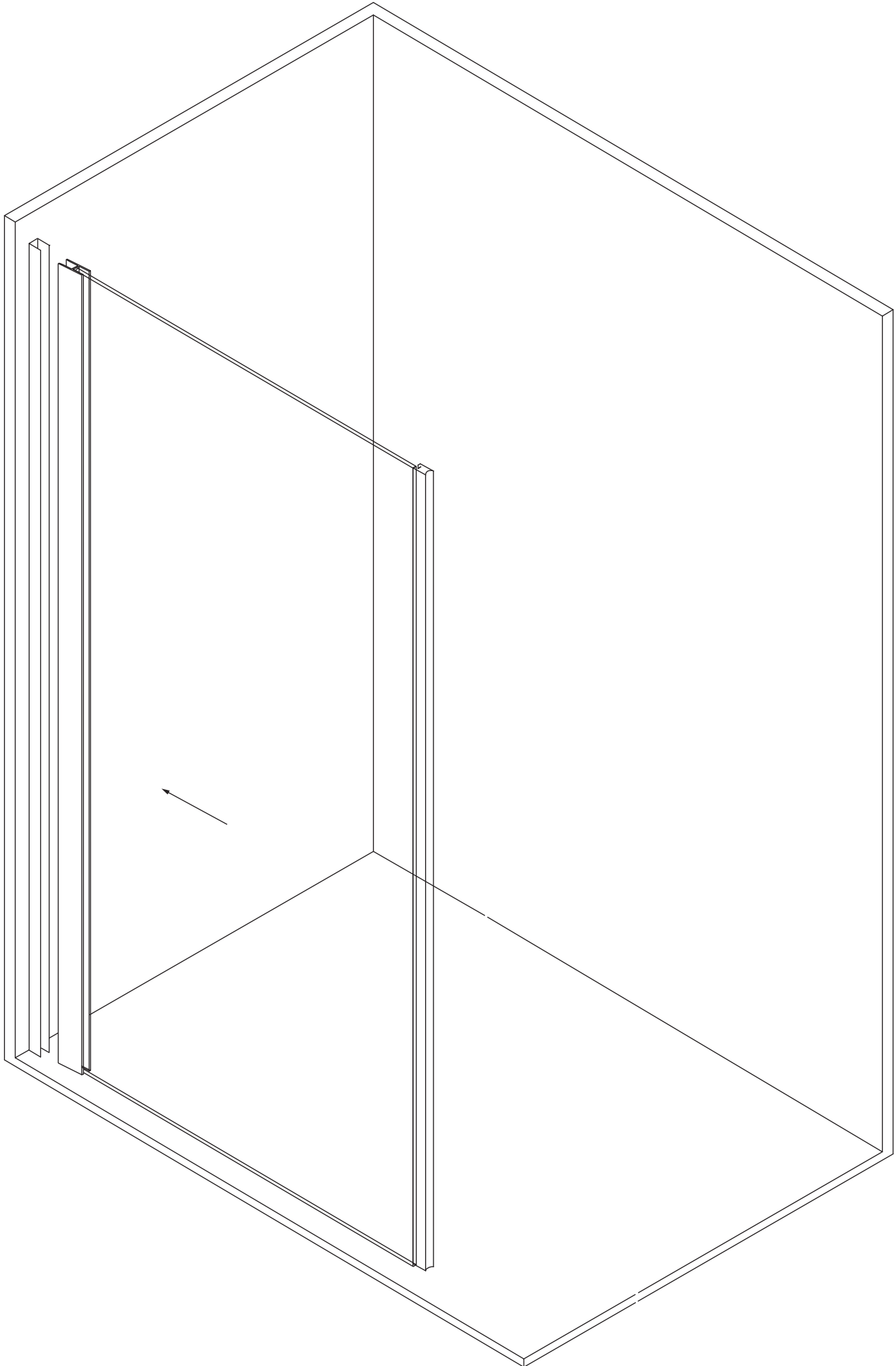
CODE	DESCRIPTION			UNITS
1	VIDRIO MÓVIL	MOBILE GLASS	PAROI MOBILE	1
2	VIDRIO FIJO	FIXED GLASS	PAROI FIXE	1
3	UNIÓN PERFIL BATIENTE INFERIOR	LOWER PIVOTING PROFILE UNION	UNIÓN PORFIL BATTANTE INFERIEUR	1
4	UNIÓN PERFIL BATIENTE SUPERIOR	UPPER PIVOTING PROFILE UNION	UNIÓN PORFIL BATTANTE SUPERIOEUR	1
5	BARRA DE REFUERZO	REINFORCEMENT BAR	BARRE DE RENFORCEMENT	1
6	PINZA LATERAL	GLASS ROD HOLDER	FIXAJE VERRE-BARRE	1
7	SUJECCIÓN A PARED BARRA	BAR WALL FASTENING	FIXAJE PAROI-BARRE	1
8	TORNILLOS A PARED	WALL SCREW	VIS MURALE	4
9	TACO	WALL PLUG	CHEVILLE	4
10	PERFIL A PARED	WALL ATTACHMENT PROFILE	PROFILÉ MURAL	1
11	GOMA INFERIOR	LOWER RUBBER	CAOUTCHOUC INFÉRIEUR	1
12	AUTORROSCANTES	SELF-TAPPING SCREW	VIS AUTOFOREUSES	3
13	EMBELLECEDORES	FINISH SCREW	CACHE-VIS	3
14	ARANDELAS	WASHER	RONDELLE	3

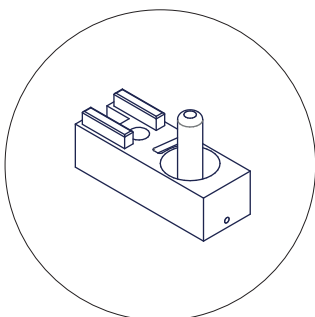
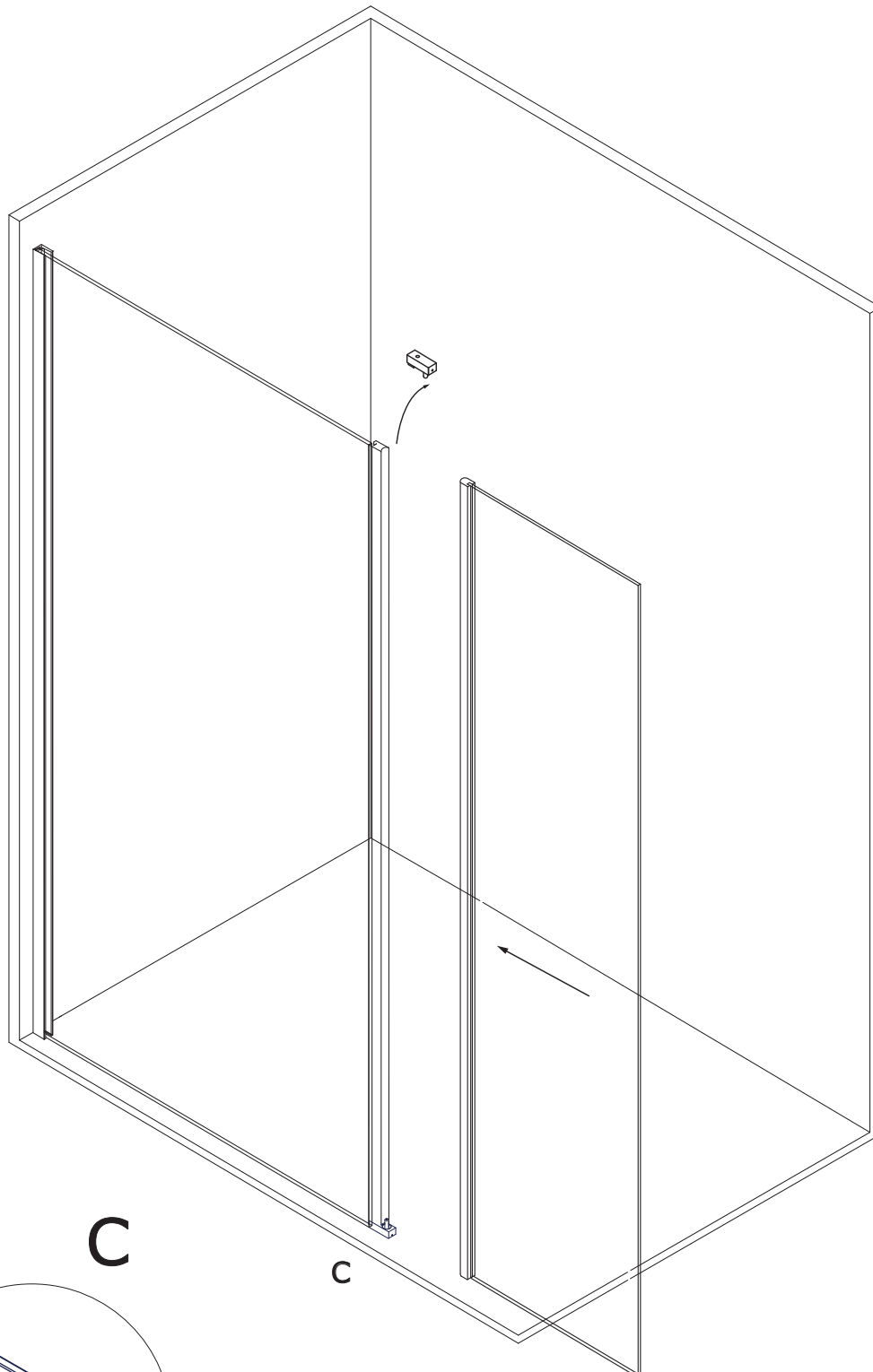
HERRAMIENTAS NECESARIAS/TOOLS NEEDED/OUTILS NÉCESSAIRES



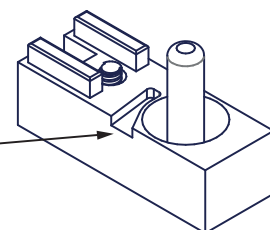


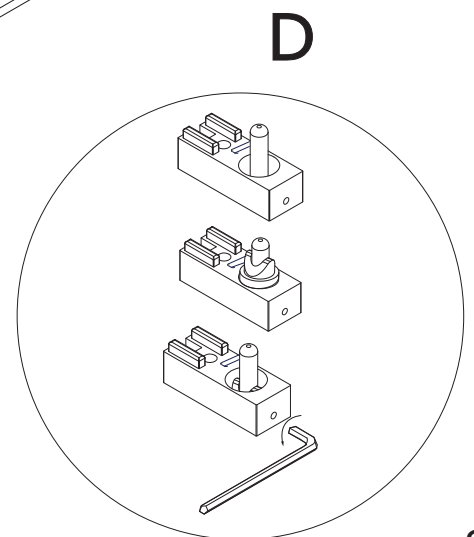
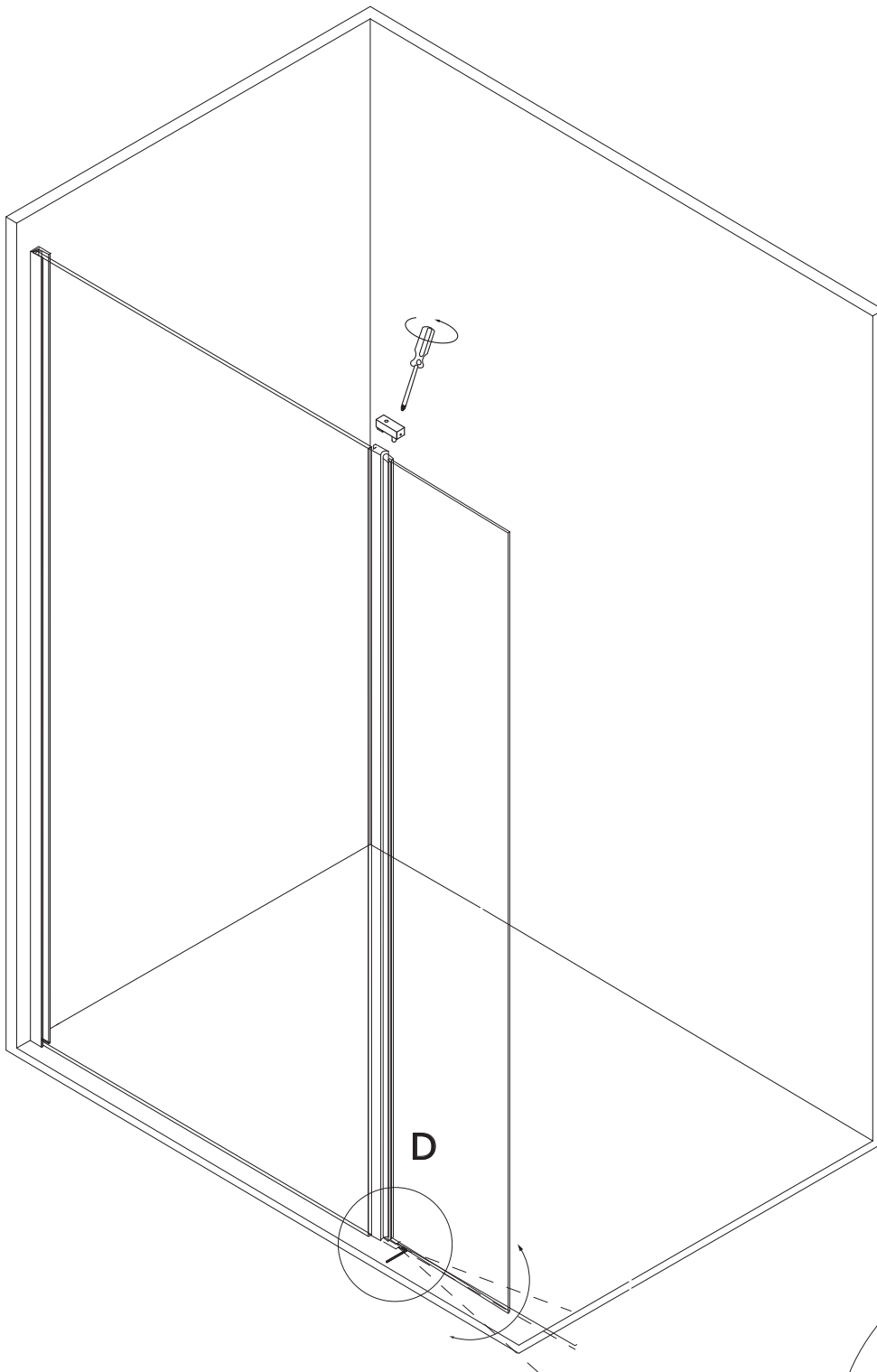






LA MUESCA DEL PUNTO DE GIRO INFERIOR
TIENE QUE COLOCARSE EN EL INTERIOR DE
LA MAMPARA





NT06

