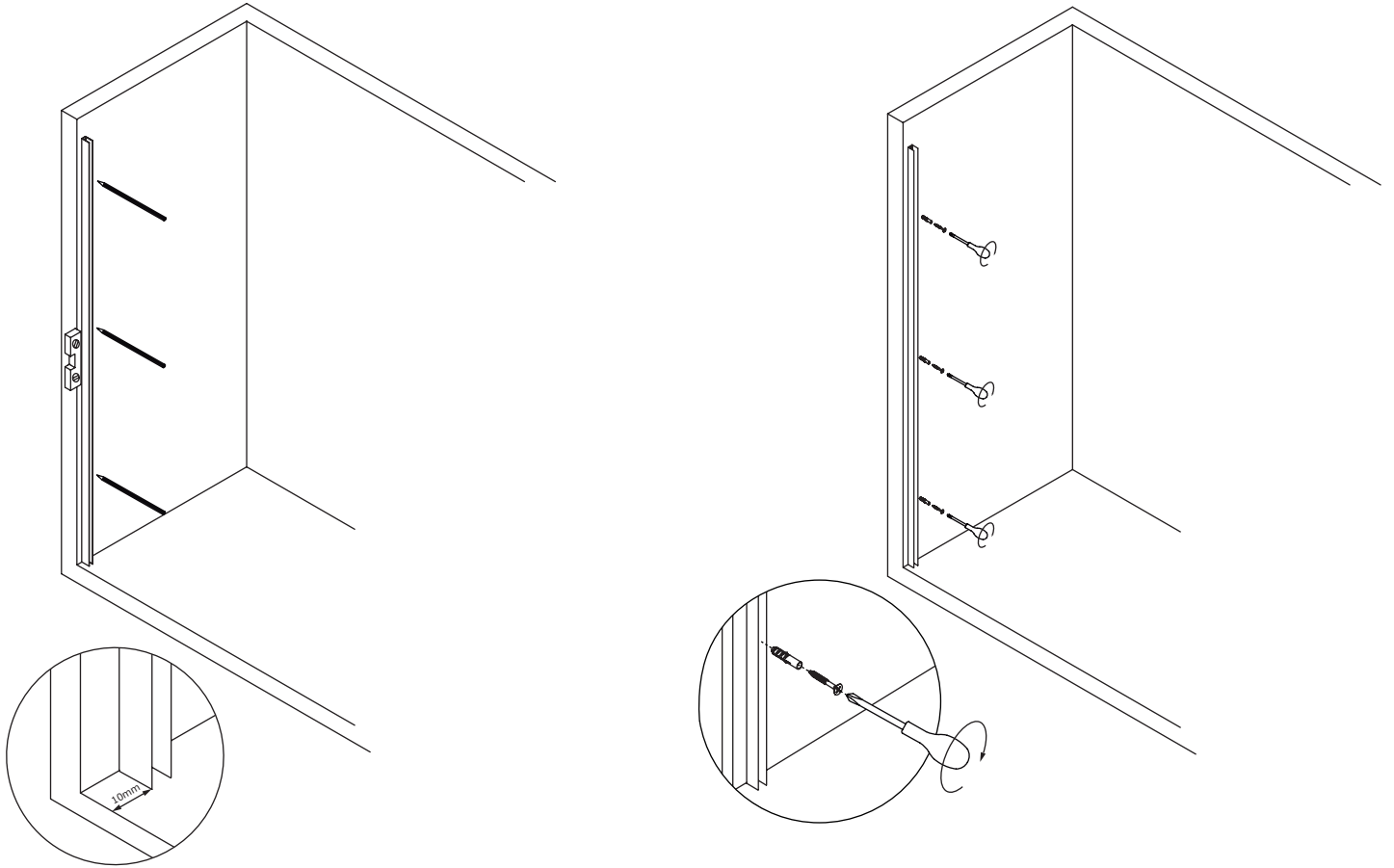


INSTRUCCIONES DE MONTAJE / ASSEMBLY INSTRUCTIONS / INSTRUCTIONS DE MONTAGE
SERIE / SERIES / SERIE **NEXUS**

MODELO / MODEL / MODELE **NX3**

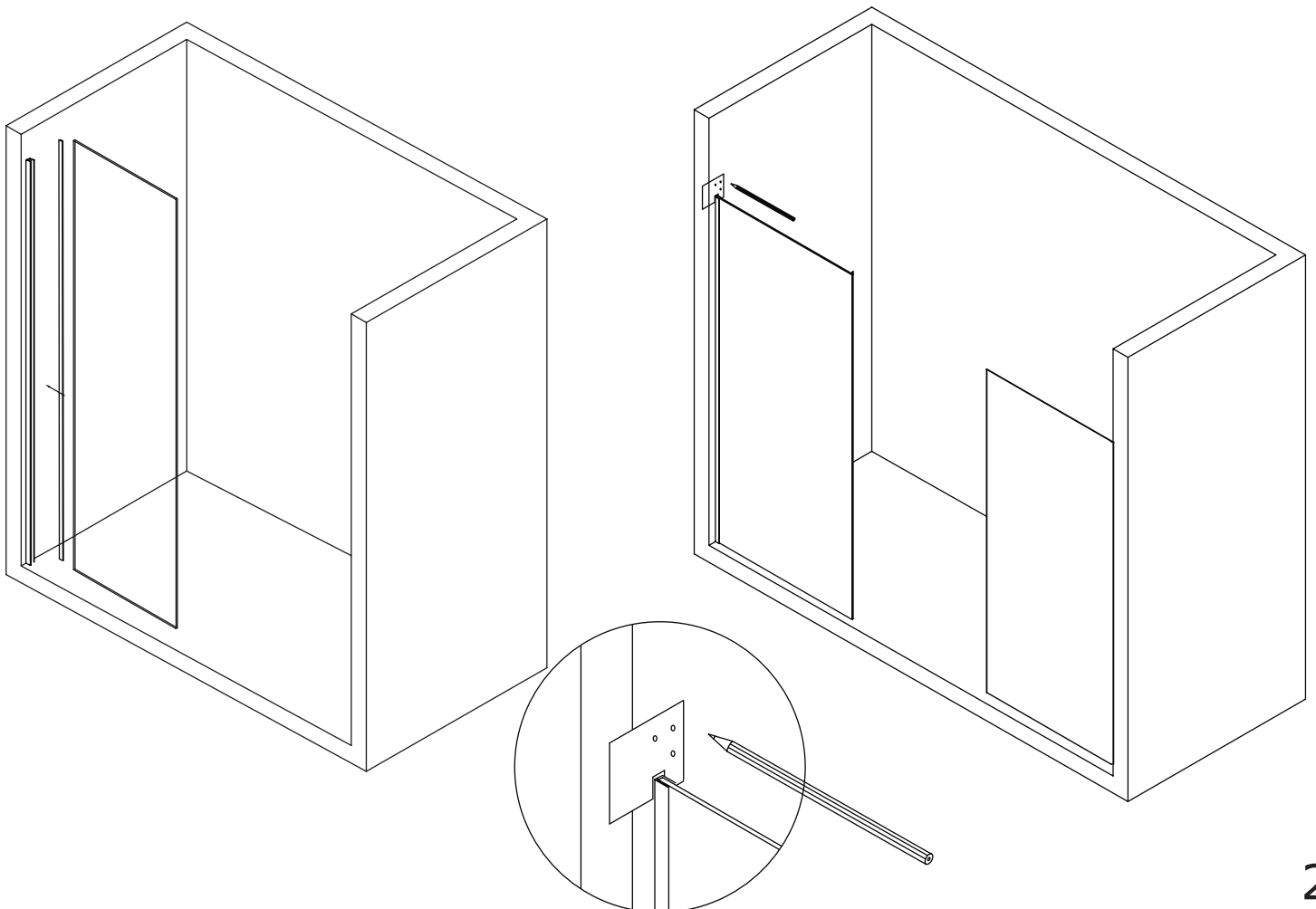
Revisión nº 01/23

Montaje del perfil a pared.

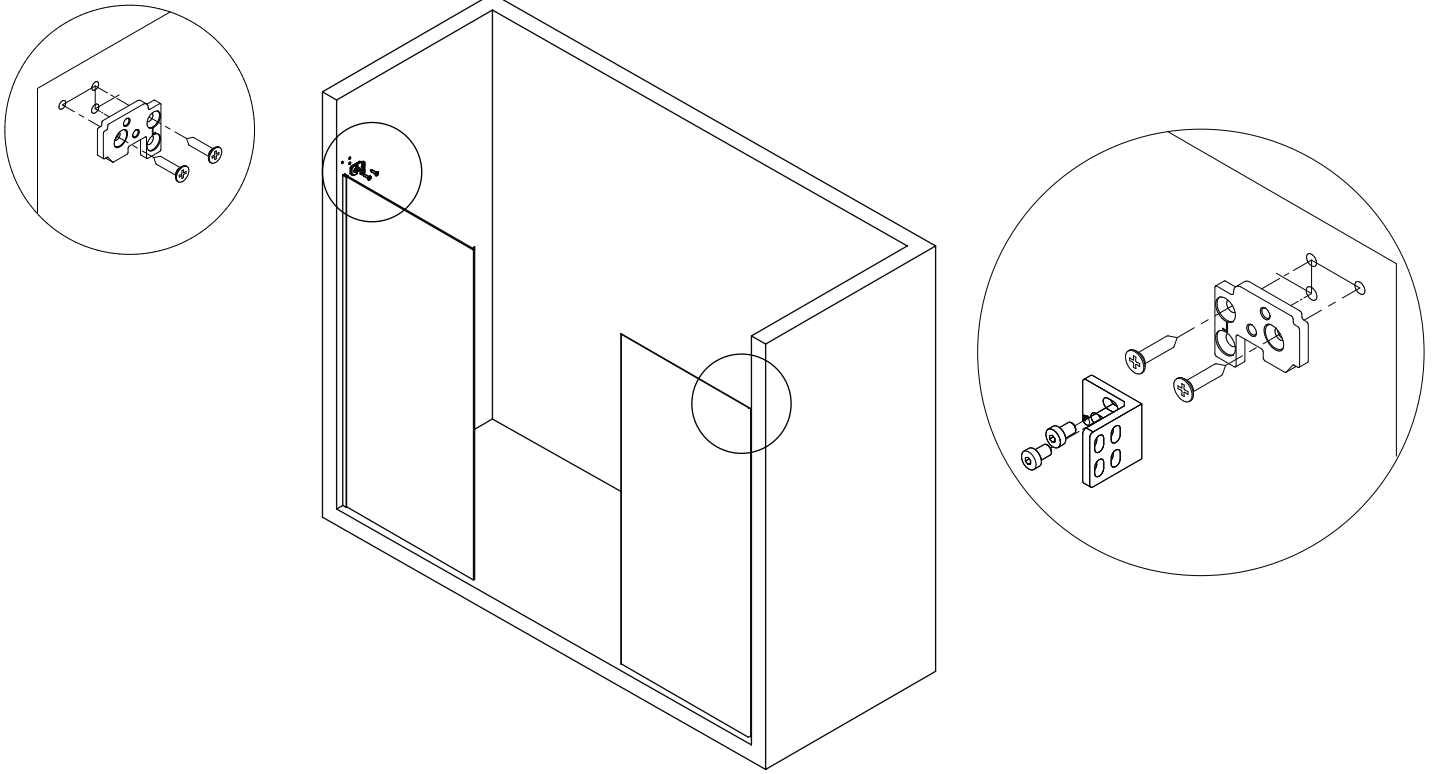


Insertar el vidrio fijo y acristalar.

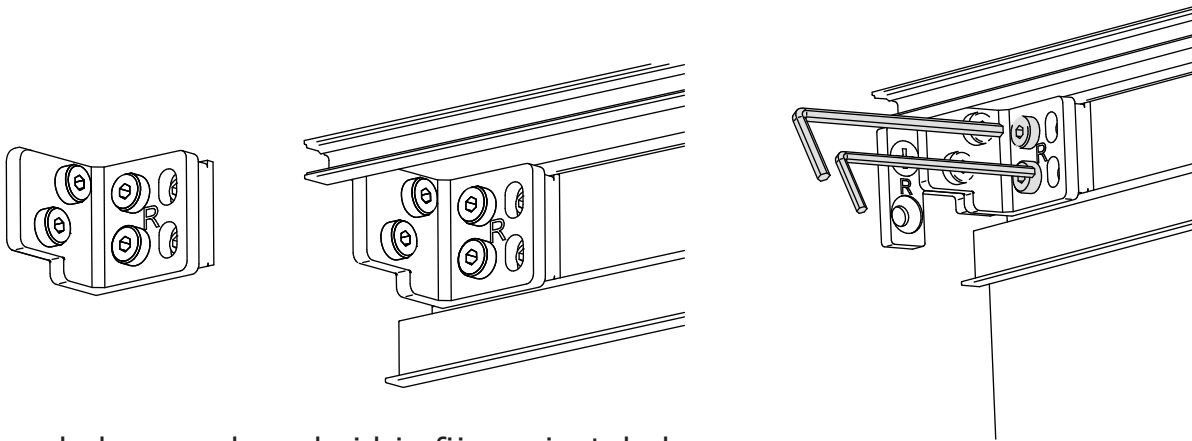
Posicionar la plantilla y marcar los puntos para la colocación de la barra.



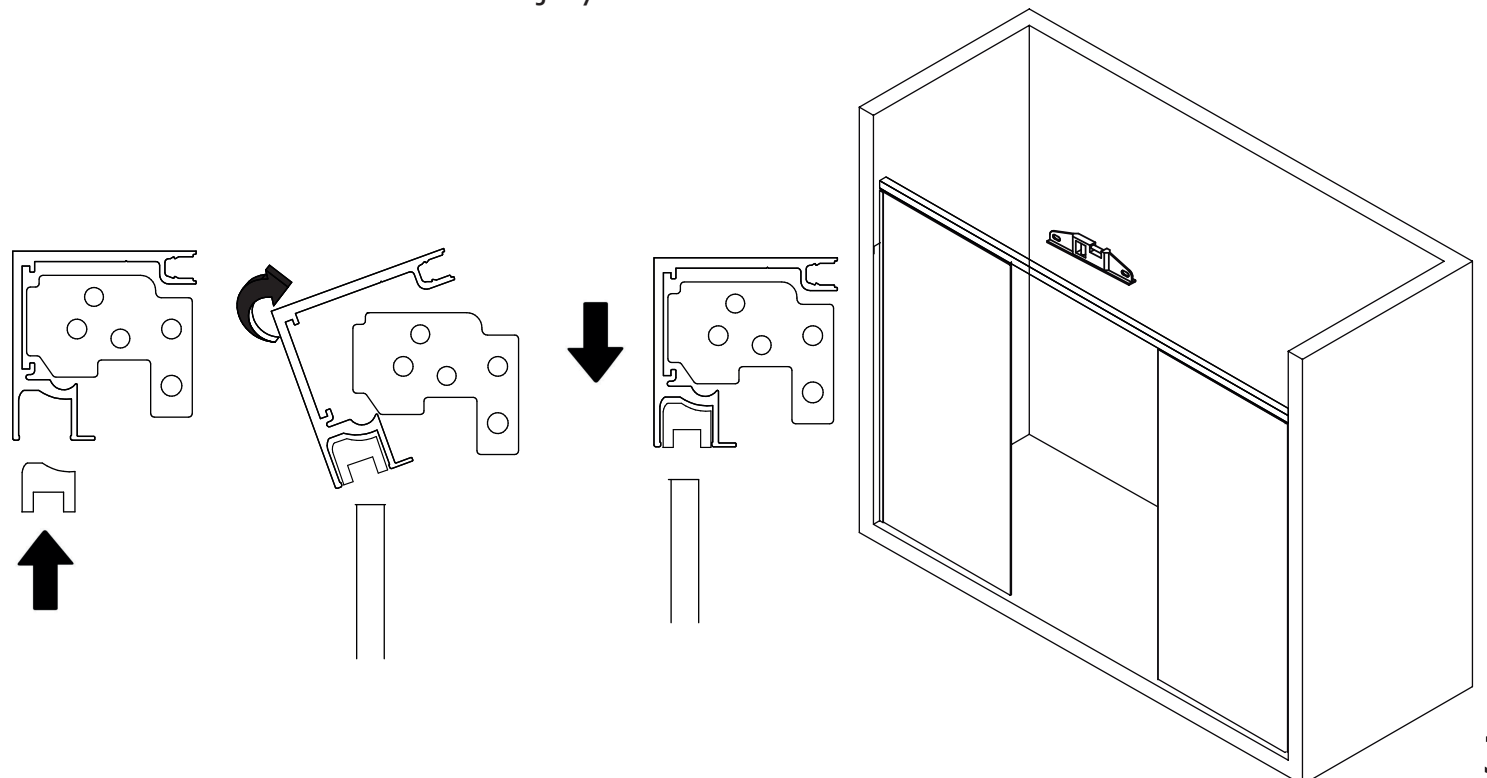
Fijación de la chapa del soporte al muro en la posición establecida.



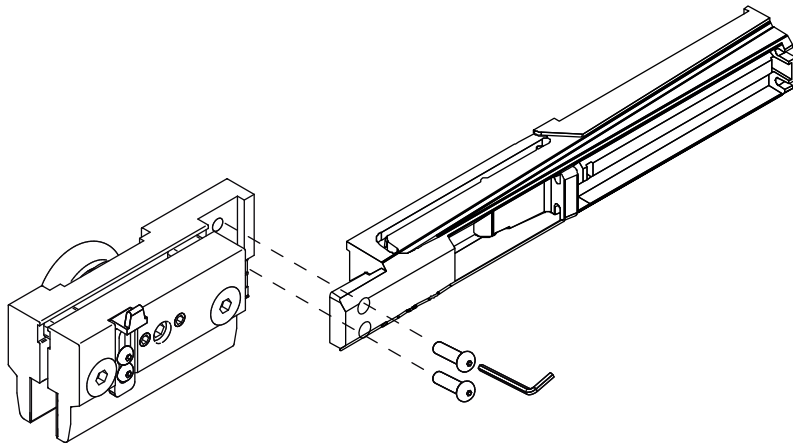
Atornillar los soportes e introducirlos por el carril de la barra.



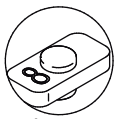
Colocar la barra sobre el vidrio fijo ya instalado.



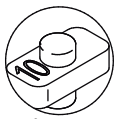
Atornillar el sistema Stop & Slide a la pinza.



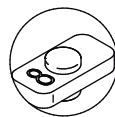
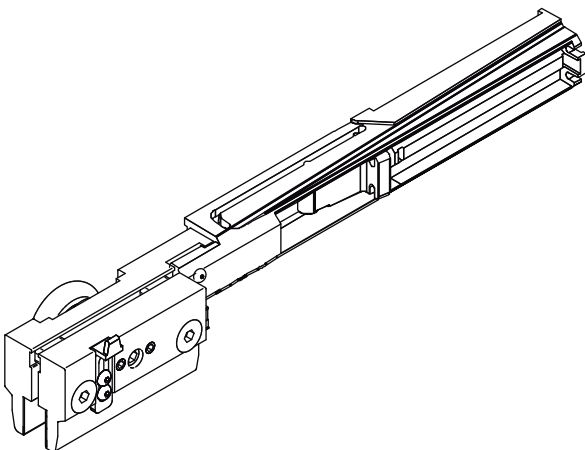
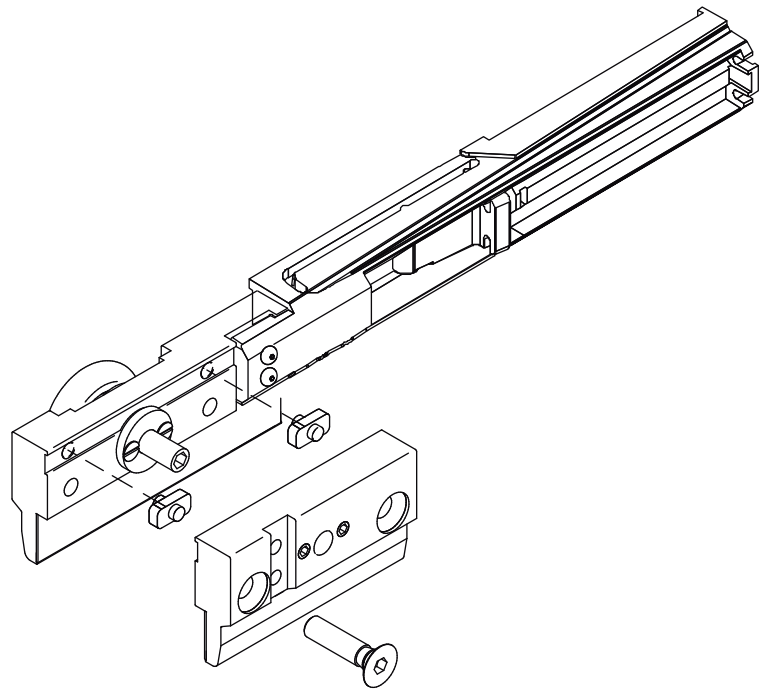
Elegir los separadores según el grosor del cristal y ponerlo en la pinza, siempre quedando a la vista el número del grosor que deseamos (igual como en las imágenes).



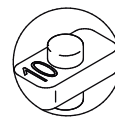
Vidrio 8 mm
Verre 8 mm



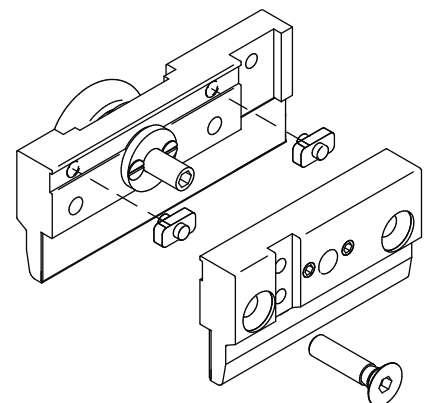
Vidrio 10 mm
Verre 10 mm



Vidrio 8 mm
Verre 8 mm

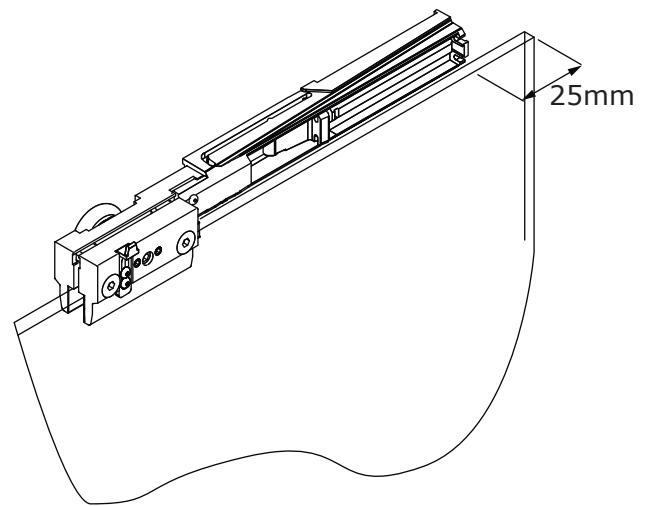
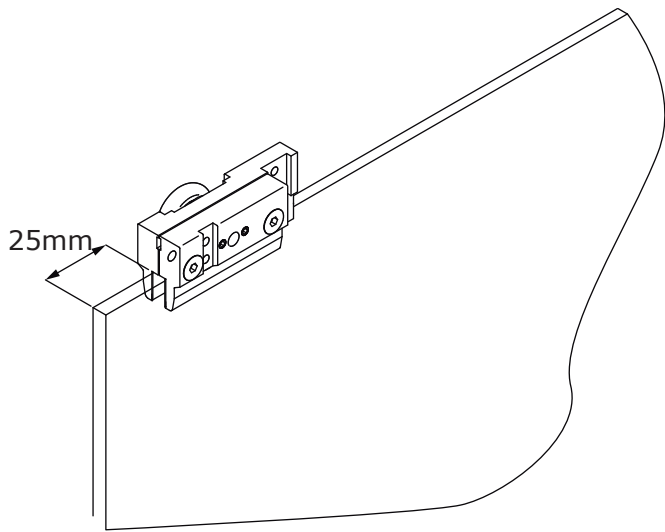


Vidrio 10 mm
Verre 10 mm



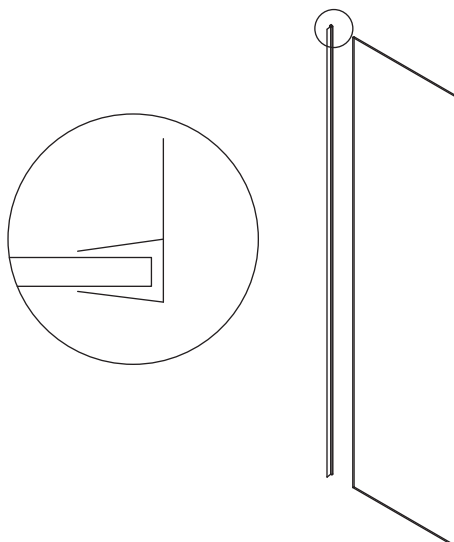
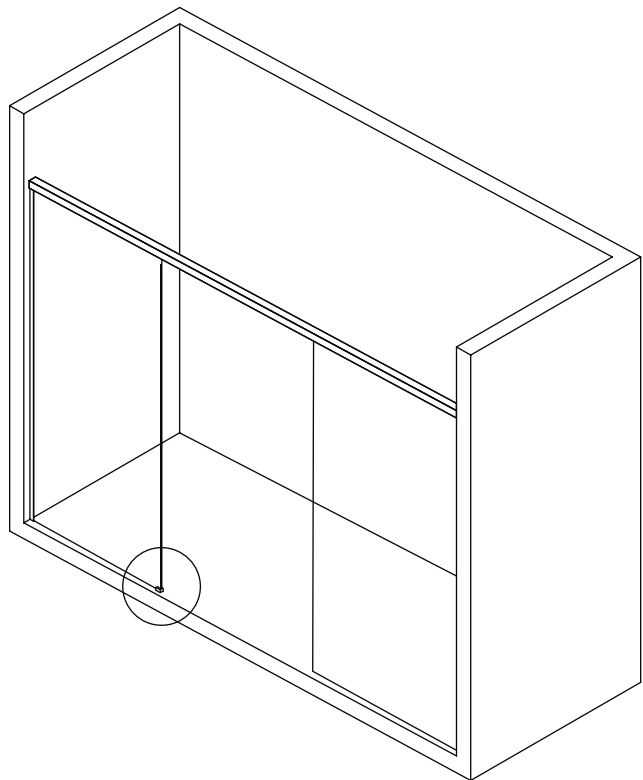
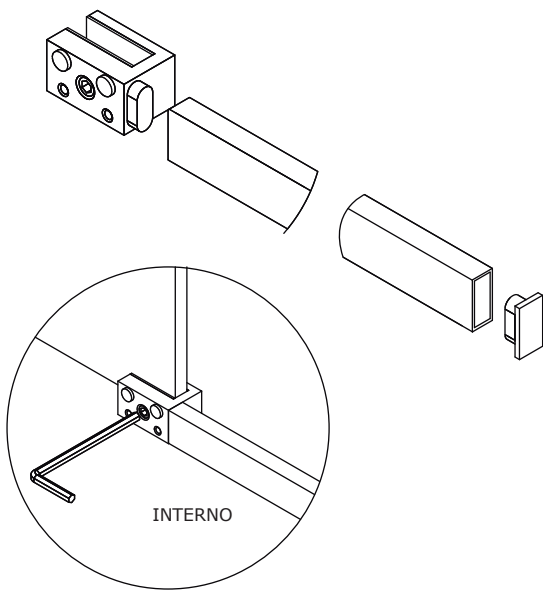
Repetir los mismo pasos para la pinza sin amortiguador.

Colocar la pinza en el cristal. Atornillar las piezas en la posición correcta (como en la imagen).

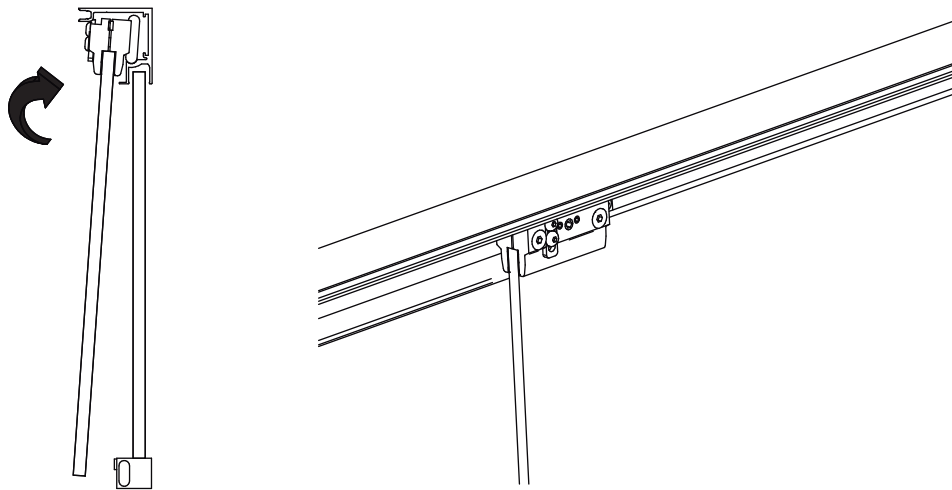


Colocar el guiador y la tapa del guiador.

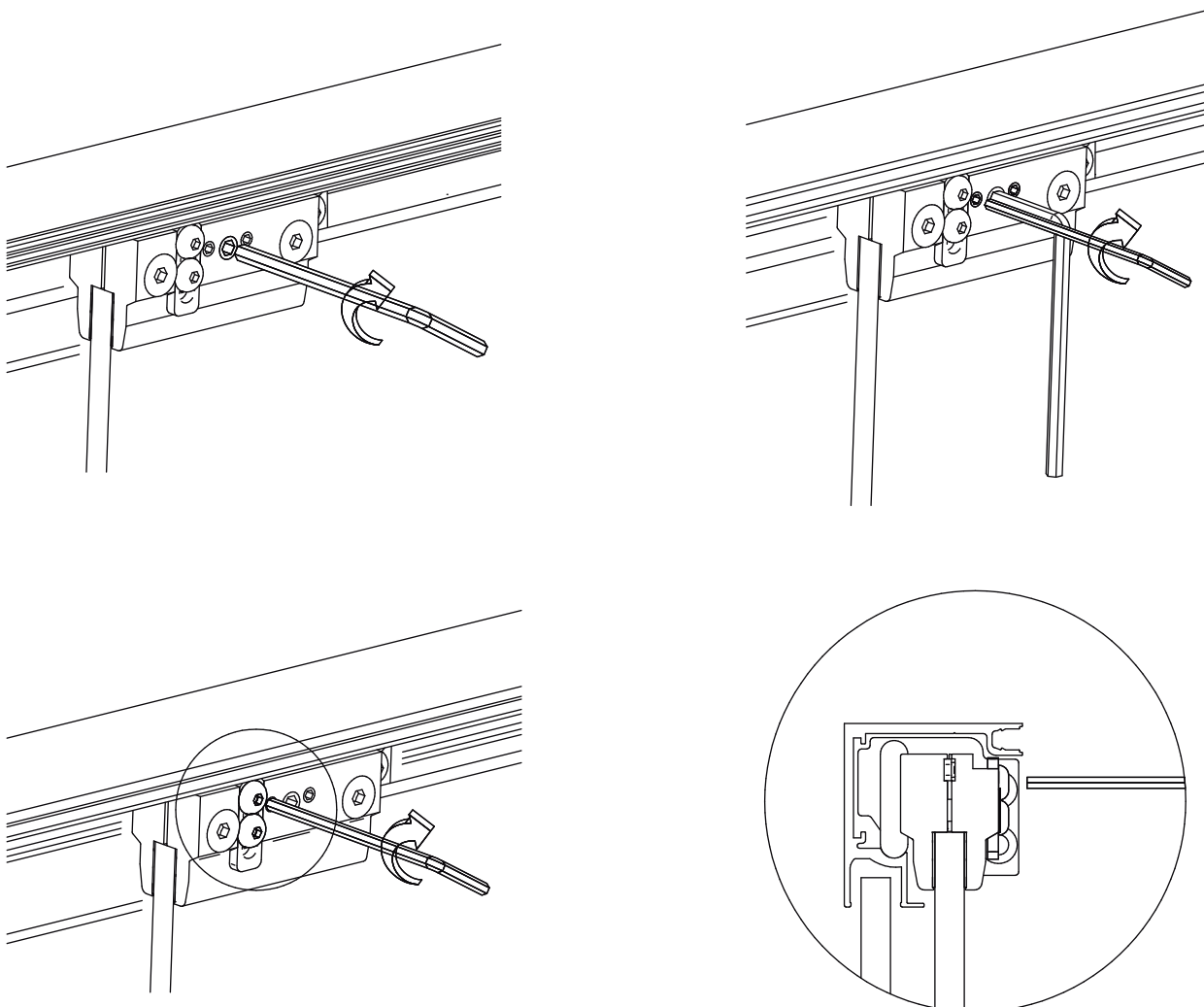
Fijar la guía anti-descarrilamiento.



Instalar el vidrio móvil.

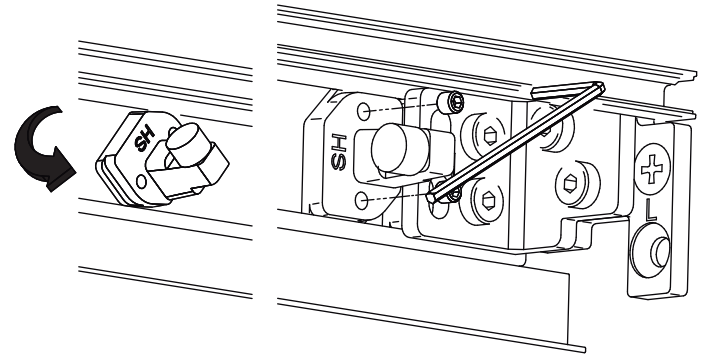
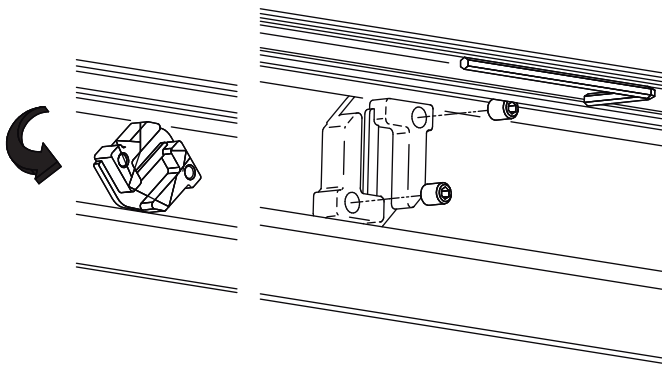


Regular el vidrio móvil.



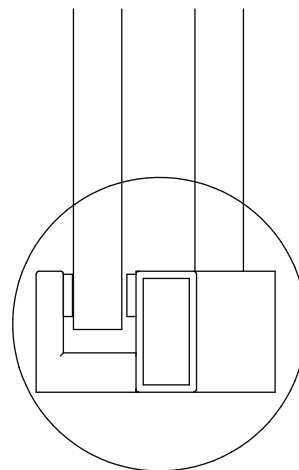
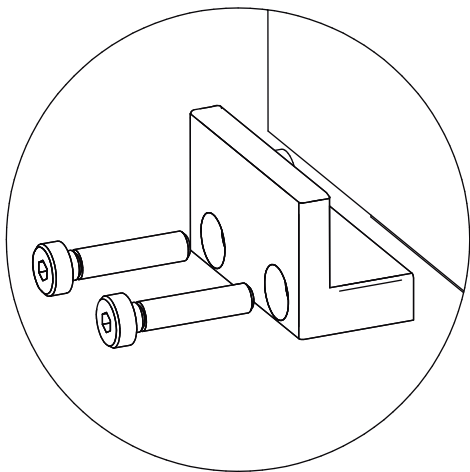
Colocar el freno con amortiguador, regular la posición del freno hasta que la puerta cierre en el sitio perfecto.

Colocar el freno manual regular la posición del freno hasta que la puerta cierre en el sitio perfecto.



Nota: no hace falta atornillar muy fuerte.

Fijar la guía móvil.



Enganchar las tapetas embellecedoras.

