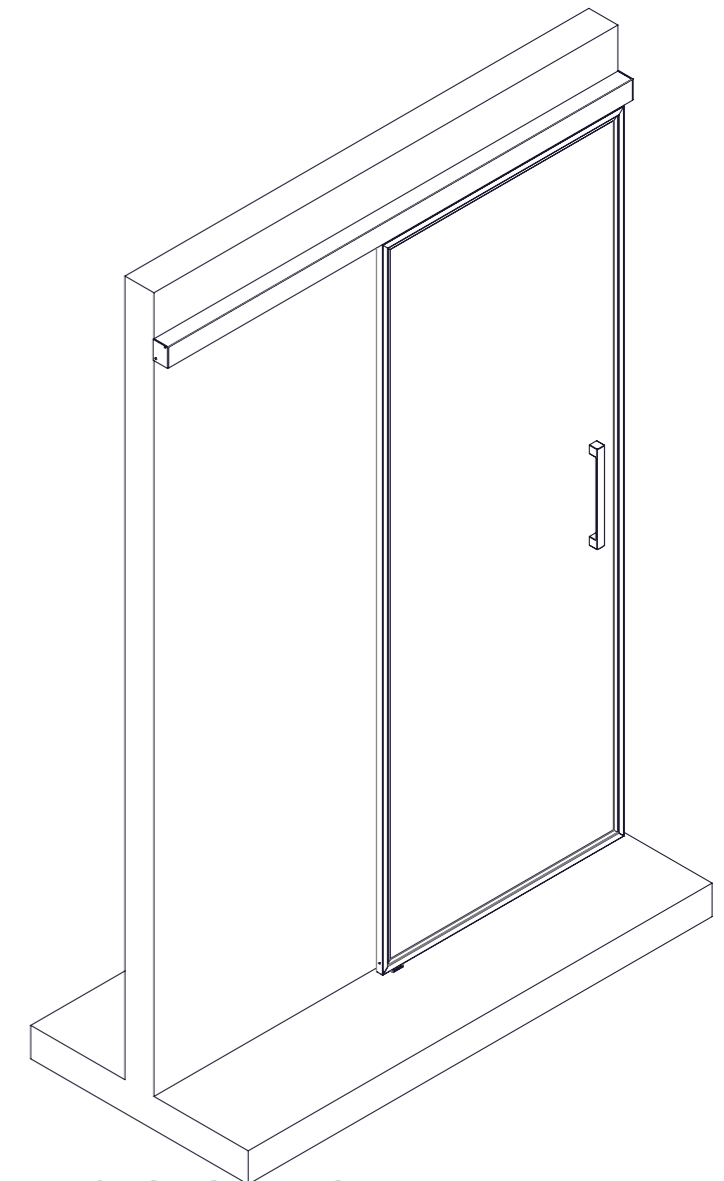
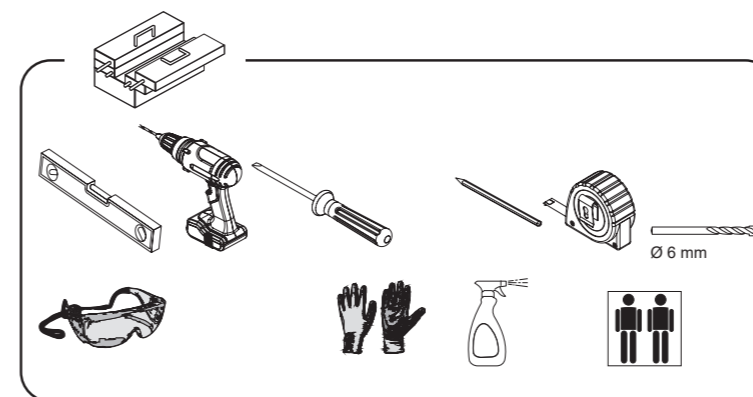
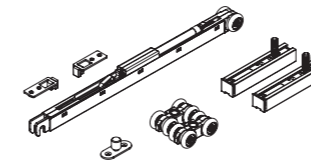
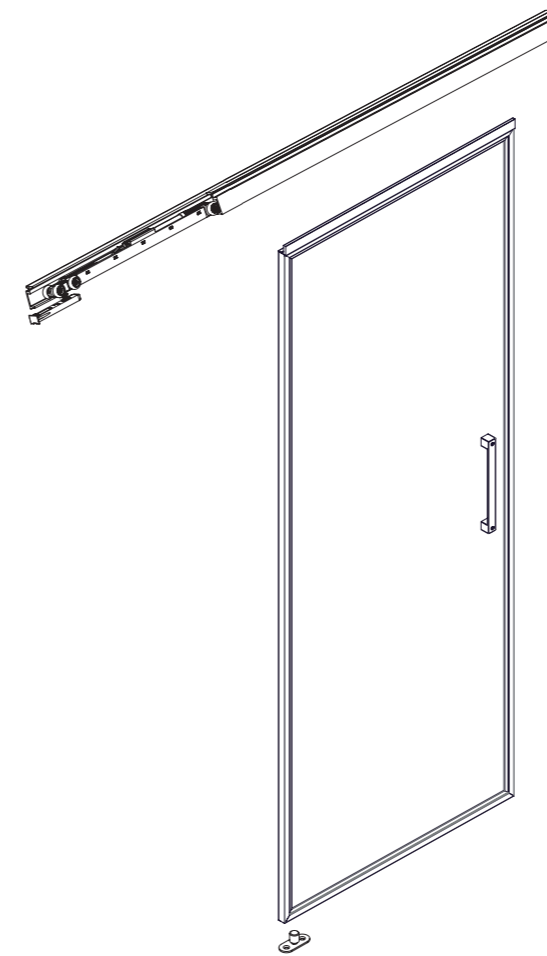
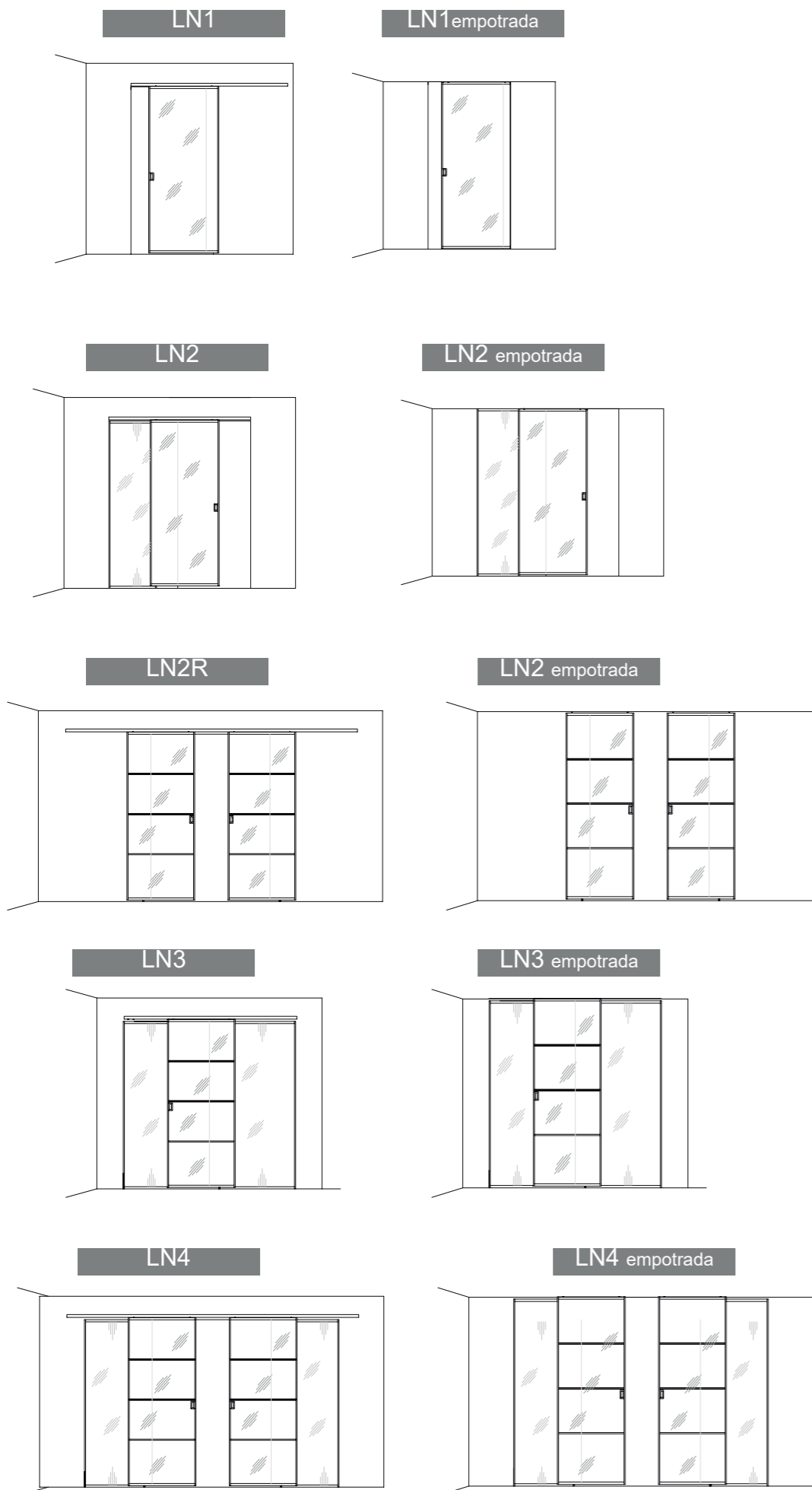


LINE 40



spazia

wellness spaces.

Pol. Ind. La Mezquita. Nave 402
 Ap. Correos 92
 12600 Vall de Uxó - Castellón
 Tel. +34 964 652 898
 Fax. +34 964 652 899
 info@spazia.es www.spazia.es

GARANTIA

Todos nuestros productos están garantizados de acuerdo a la Normativa Europea vigente por un plazo de 24 meses desde la fecha de entrega. La garantía no cubre en ningún caso defectos provocados por un montaje incorrecto o efectuado por personal que carezca de los conocimientos y herramientas adecuados, así como el uso inadecuado o impropio de los productos, malos tratos, daños causados por la calidad del agua, utilización de productos de limpieza agresivos, y deterioros no imputables al producto. Nuestra garantía cubre única y exclusivamente la sustitución del producto con la exclusión de cualquier otra compensación, montaje o desplazamiento. Queda expresamente excluida de esta garantía cualquier rotura de vidrio templado. Como recomendación, antes de transportarse a grandes distancias nuestro producto constituido por material muy frágil, el comprador debe comprobar que las características, dimensiones, acabados y estado son correctos y coinciden plenamente con el pedido realizado. El cliente es el único responsable de la mercancía desde el mismo momento de su recepción.

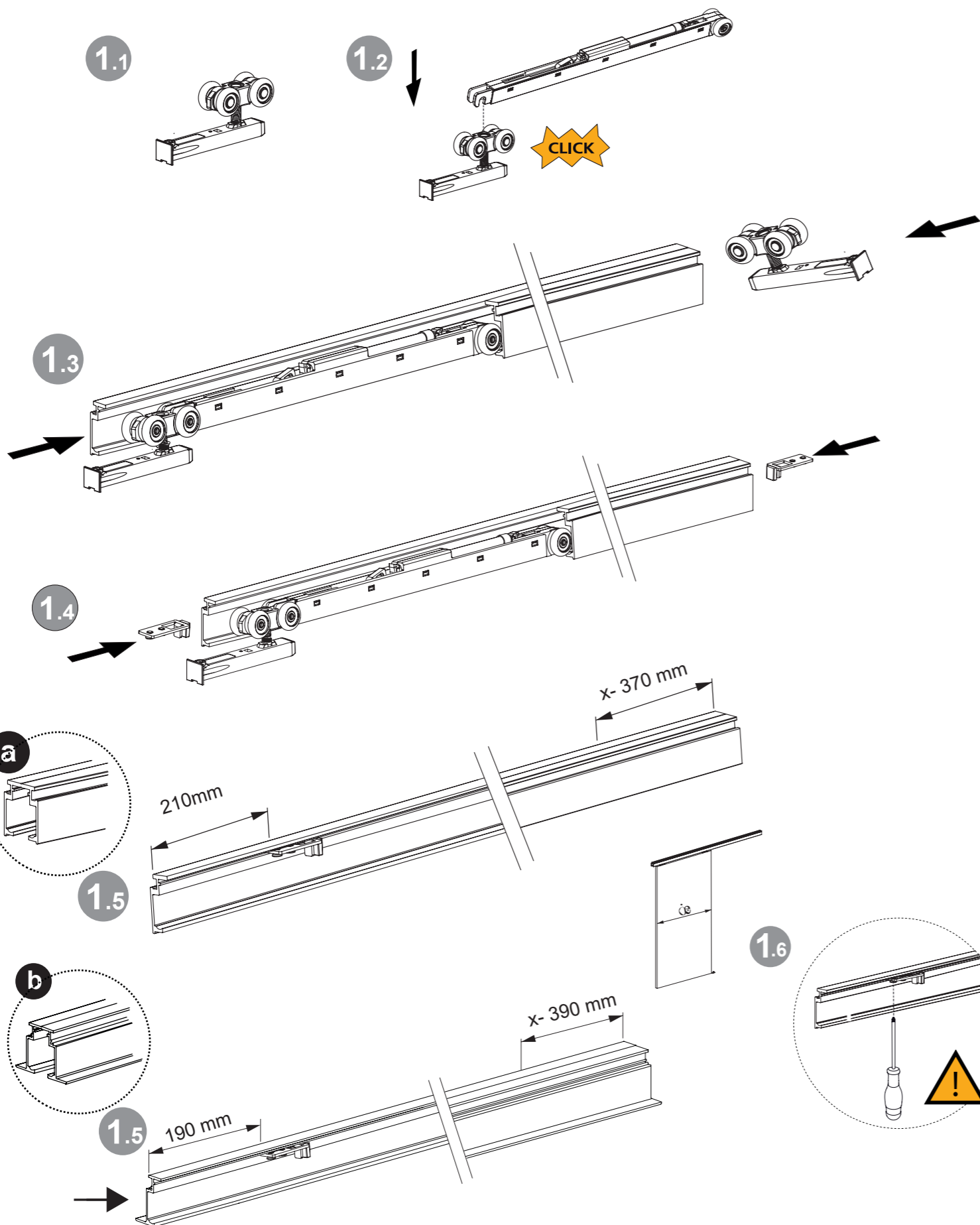
spazia wellness spaces.	
MAMPARA SPAZIA CORREDERA	
DdP. N.º 01	
Características esenciales	Prestaciones
Aptitud para la limpieza	Para
Resistencia al choque /	Para
Propiedades de fractura	Para
Durabilidad	Para
Para ver la DdP (Declaración de Prestaciones), visite nuestra página web www.spazia.es	



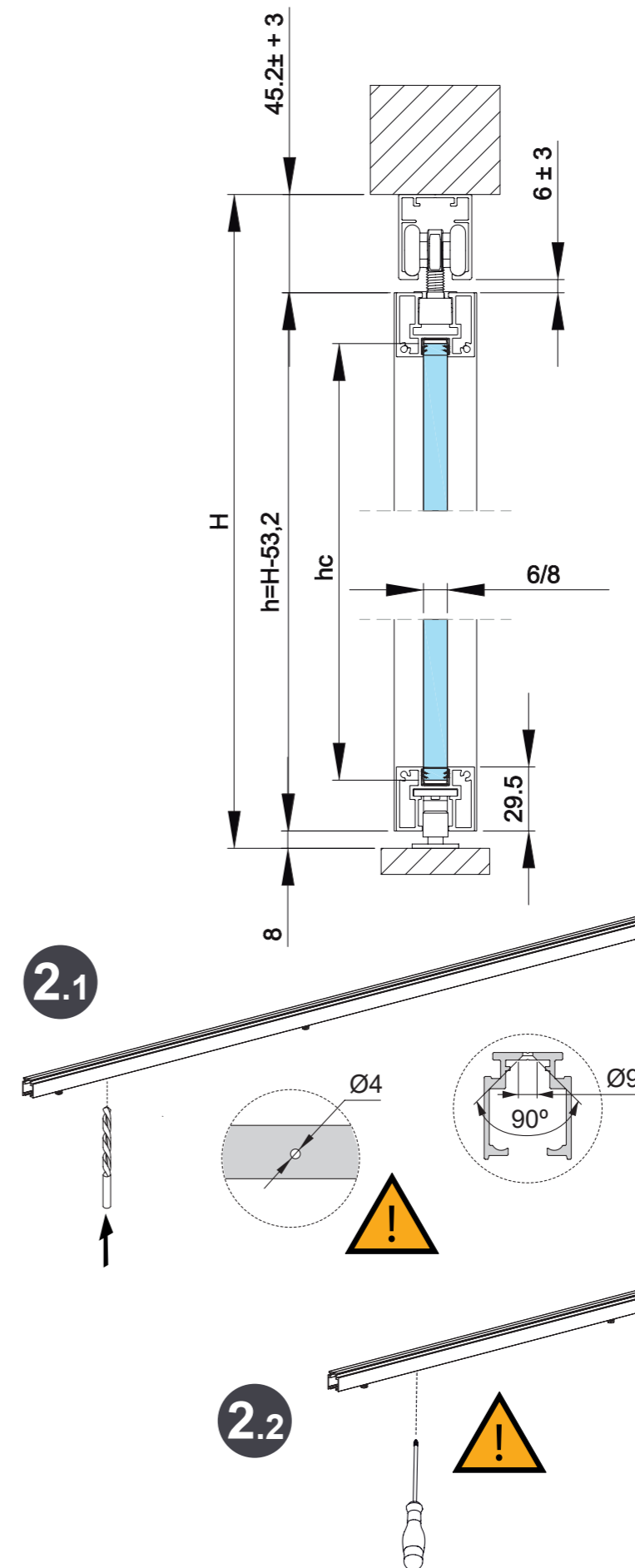
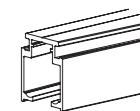
14

EN 14428:2004 + A1: 2008

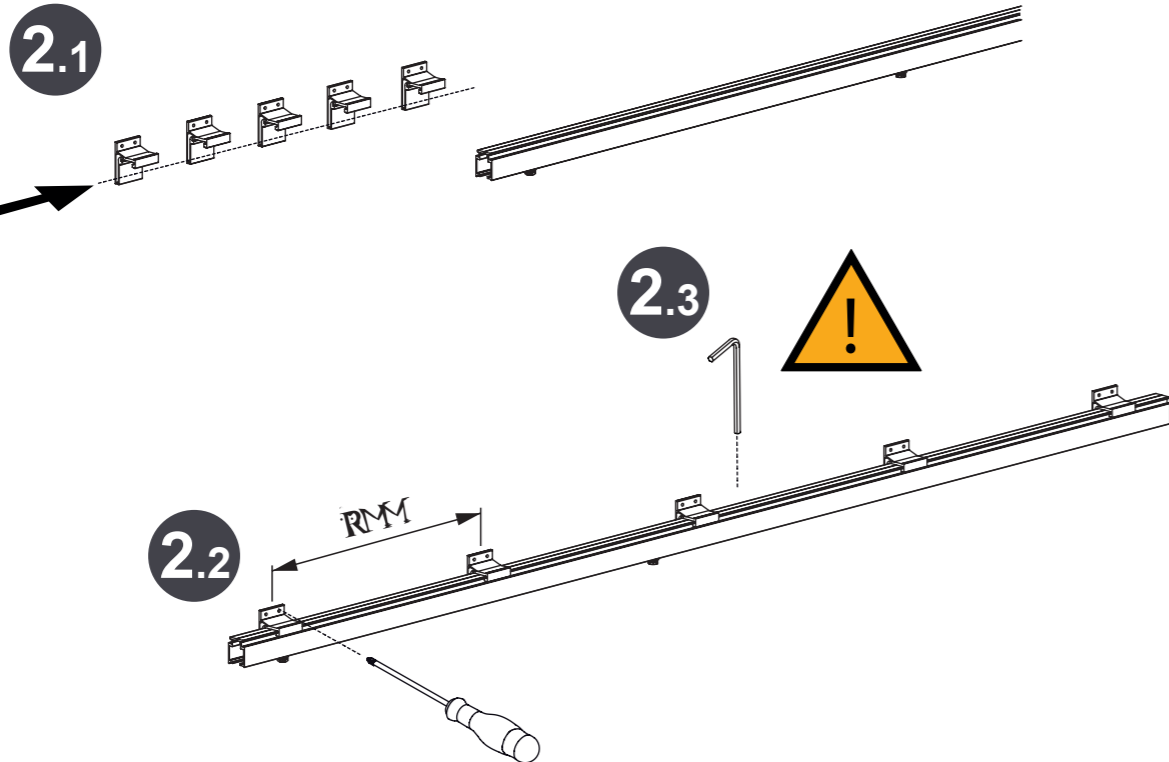
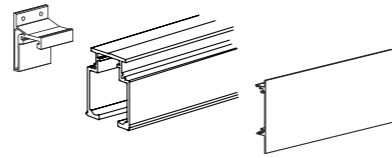
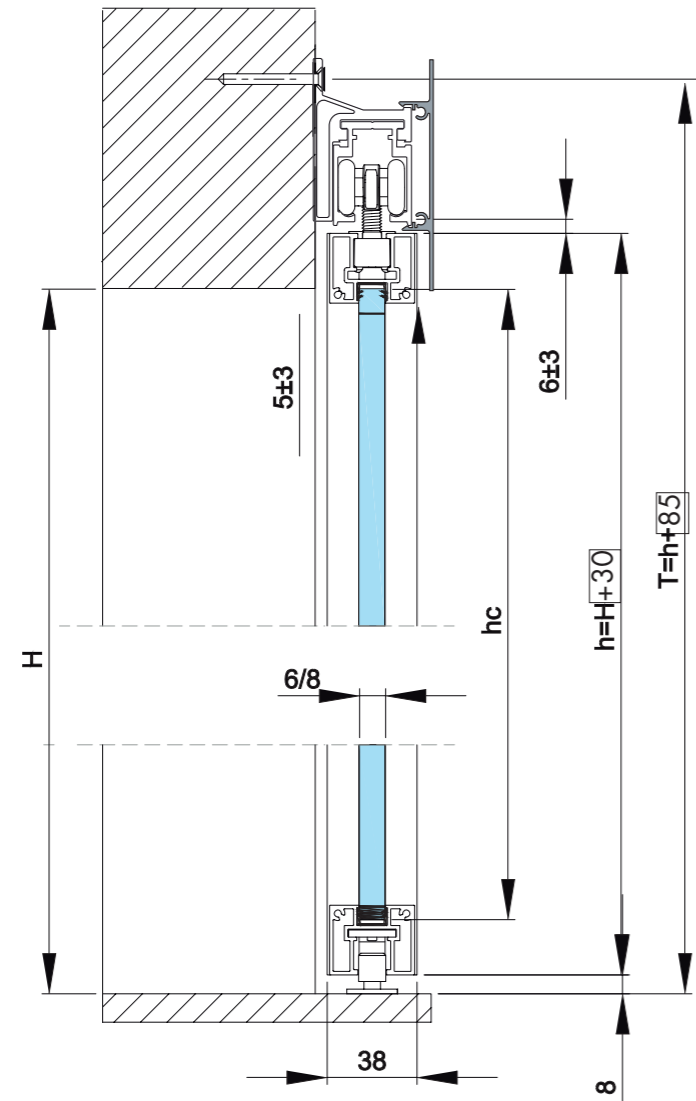
• CORRECTA COLOCACION DE PIEZAS DENTRO DE LA GUÍA



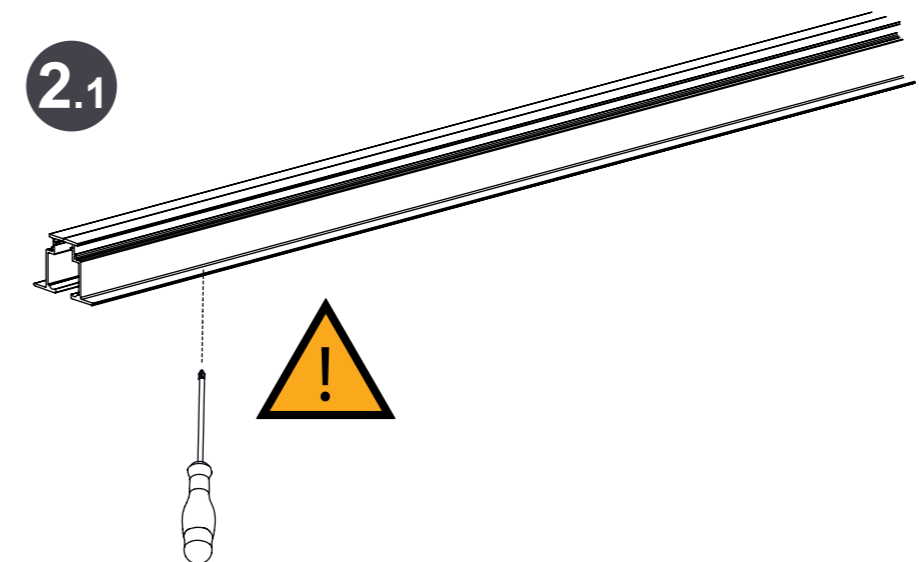
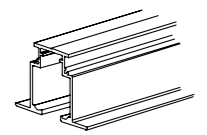
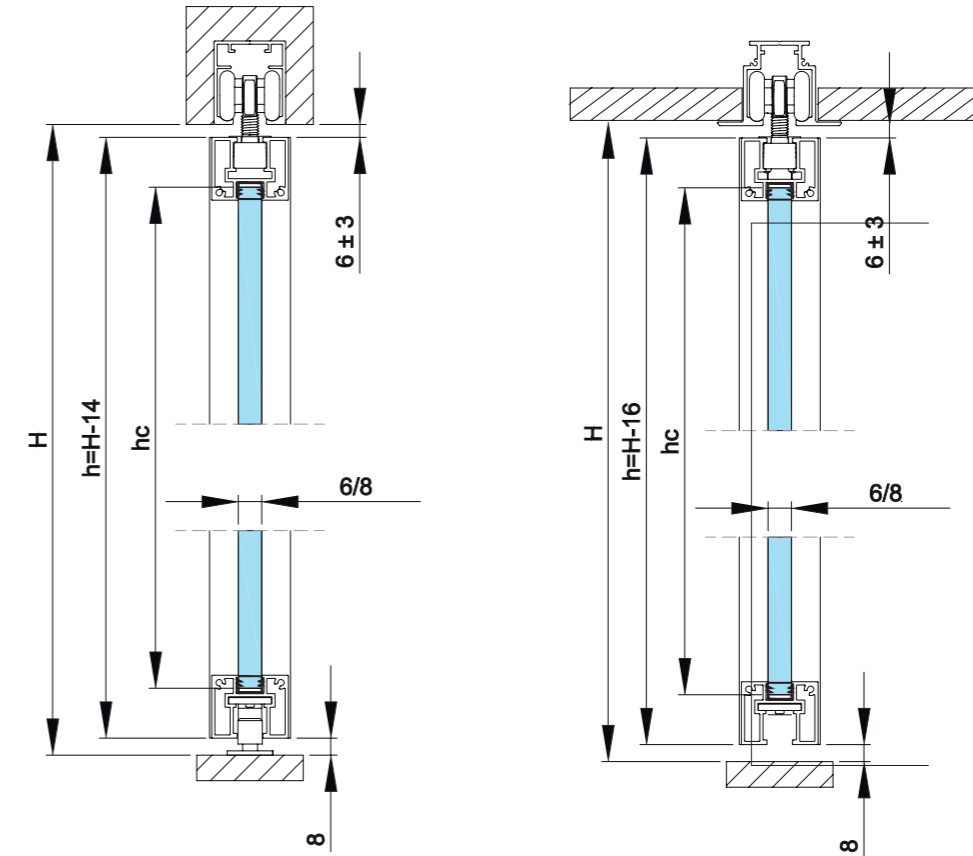
• COLOCACIÓN GUÍA A TECHO



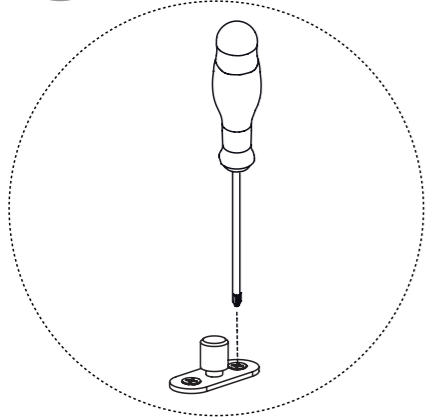
• COLOCACIÓN GUÍA A PARED



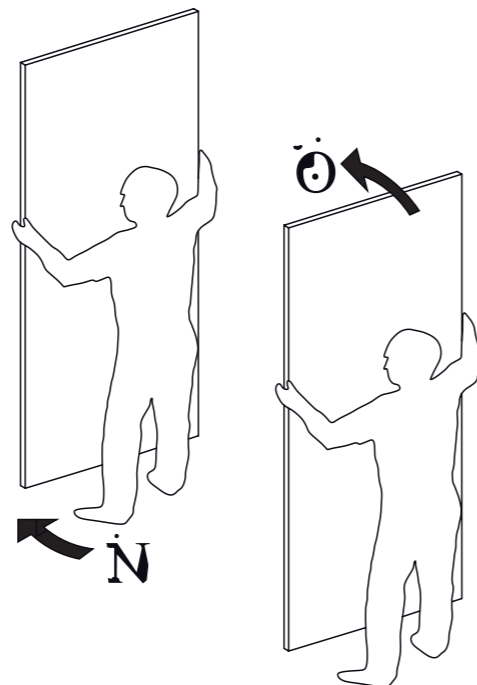
• COLOCACIÓN GUÍA EMBUTIDA Y ENRASADA A TECHO



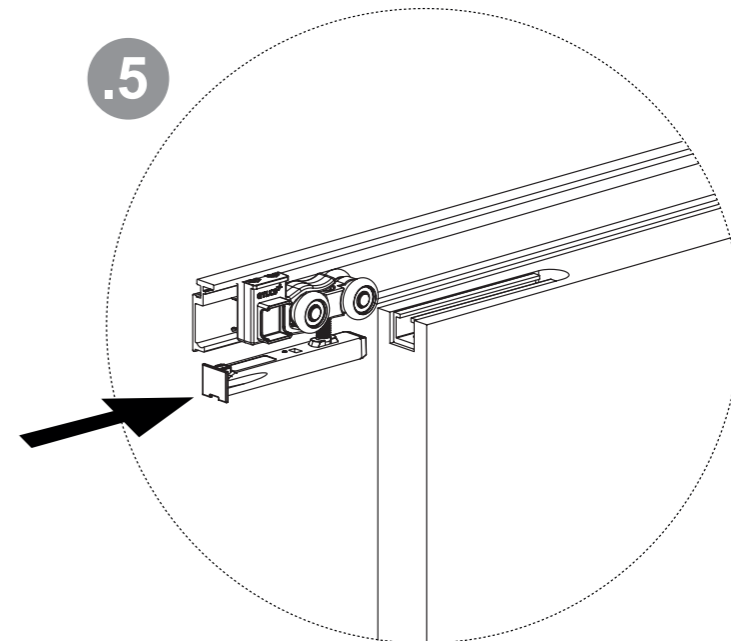
3



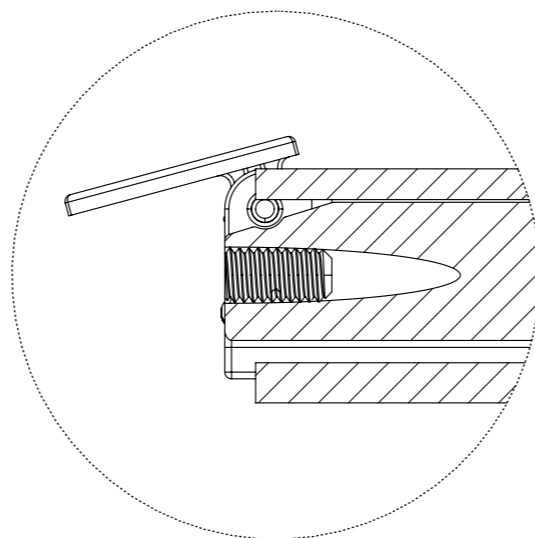
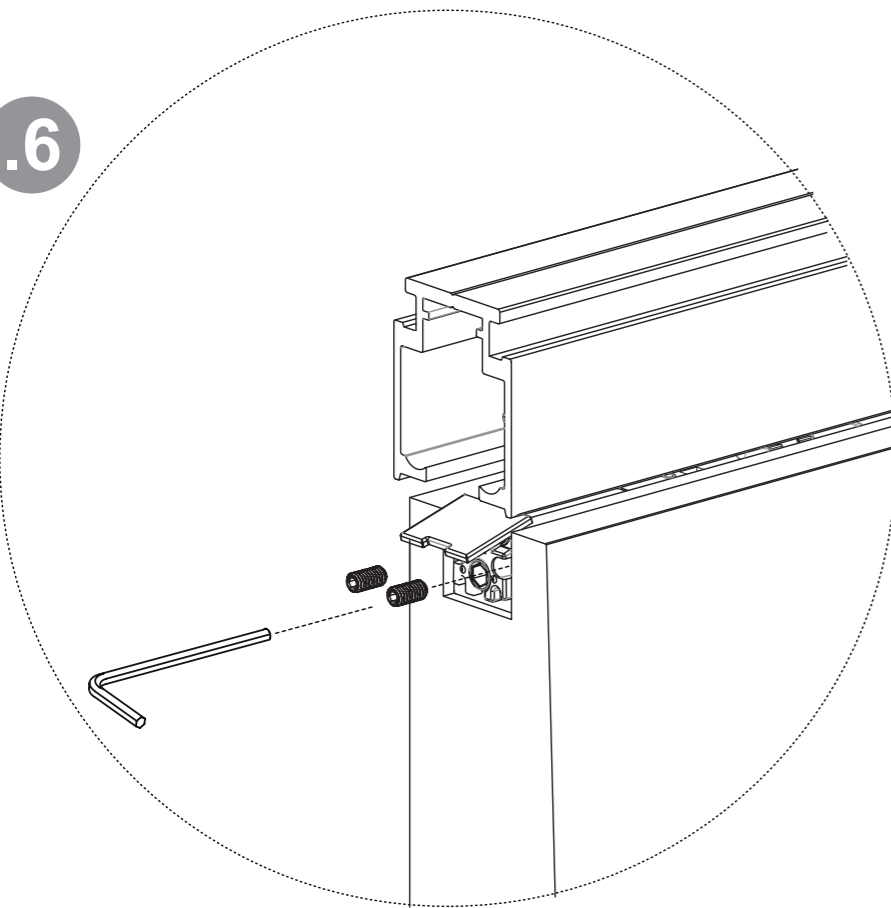
4



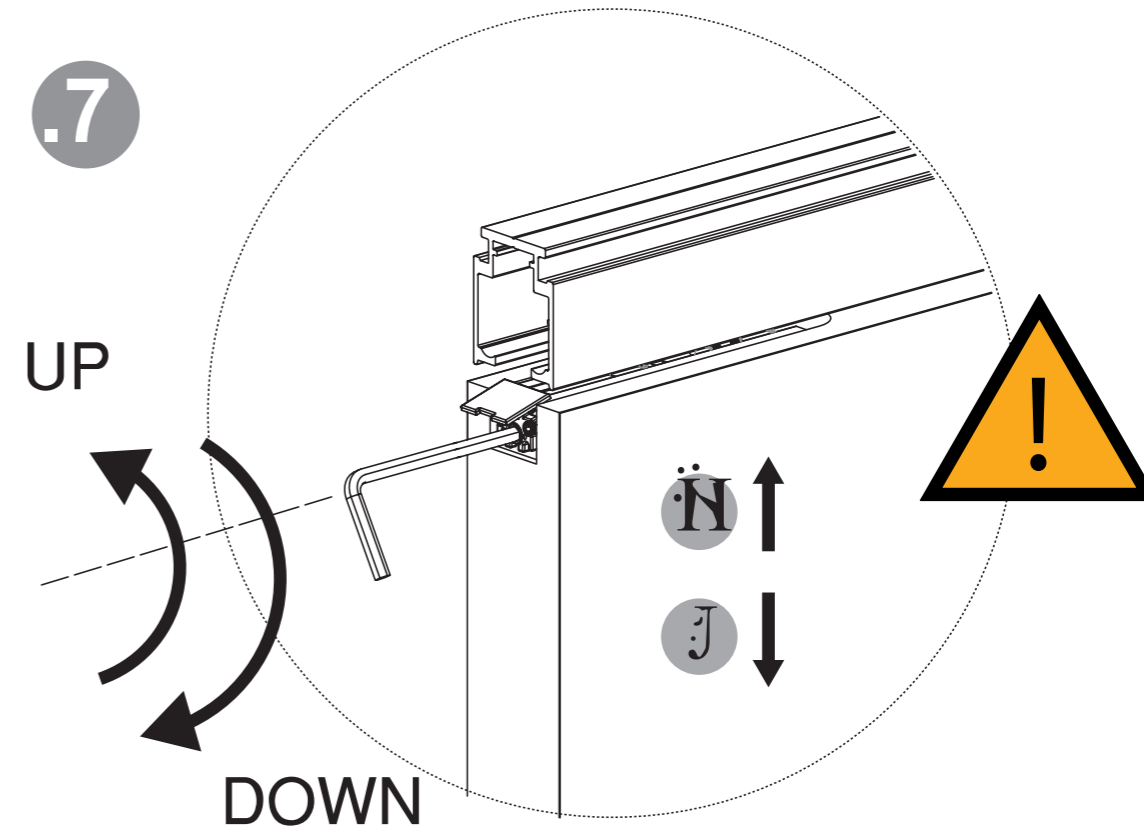
5



6



7



• COLOCACIÓN FIJO JUNTO A GUIA

