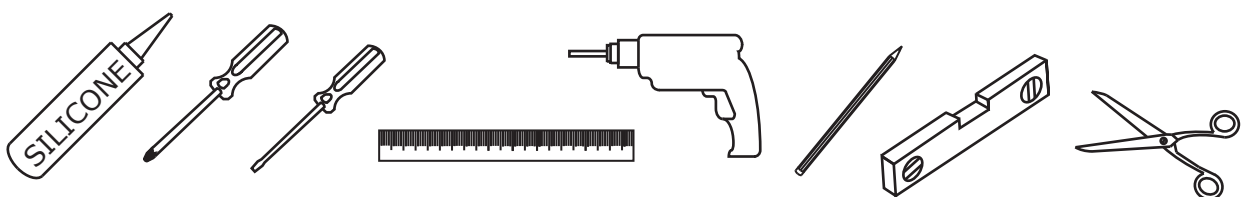


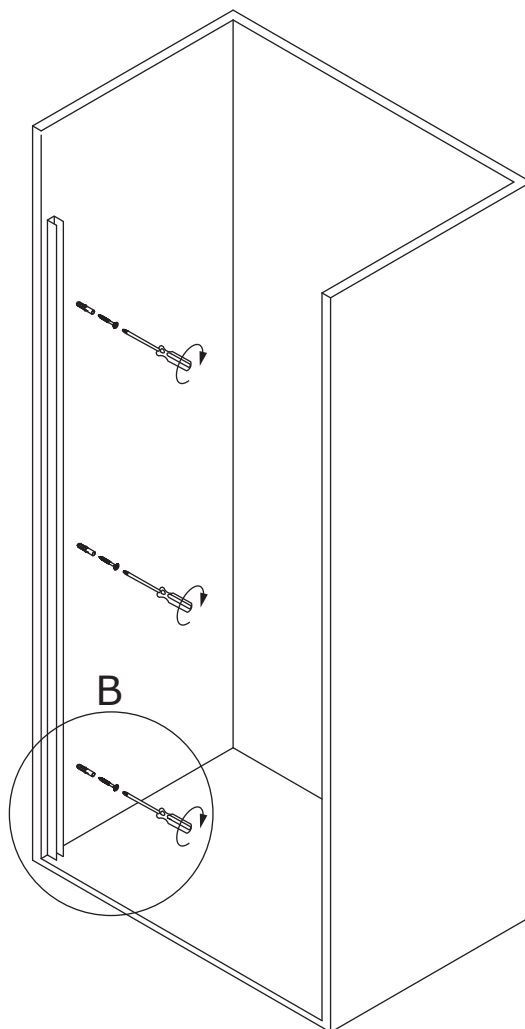
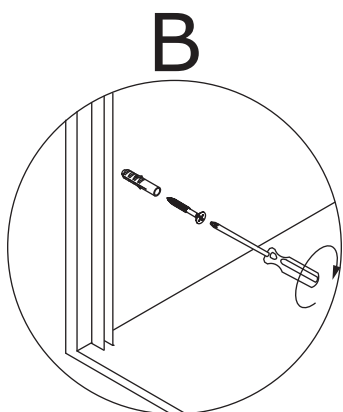
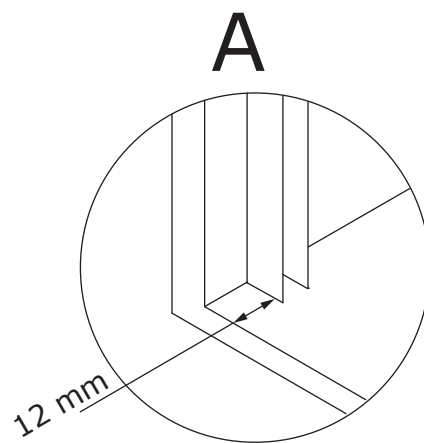
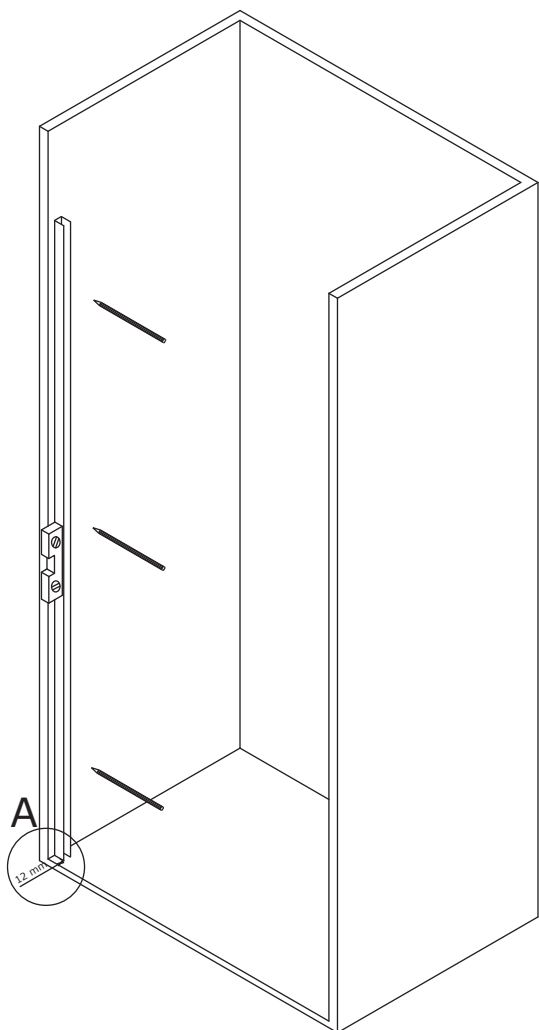
COMPONENTES/COMPONENTS/COMPOSANTS

CODE	DESCRIPTION			UNITS
1	VIDRIO MÓVIL	MOBILE GLASS	PAROI MOBILE	1
2	PERFIL BATIENTE	PIVOTING PROFILE	PORFIL PIVOTANTE	1
3	UNIÓN PERFIL BATIENTE SUPERIOR	UPPER PIVOTING PROFILE UNION	UNIÓN PORFIL BATTANTE SUPERIOEUR	1
4	UNIÓN PERFIL BATIENTE INFERIOR	LOWER PIVOTING PROFILE UNION	UNIÓN PORFIL BATTANTE INFERIEUR	1
5	TIRADOR	SHOOTER	TIREUR	1
6	PERFIL A PARED	WALL ATTACHMENT PROFILE	PROFILÉ À LA PAROI	1
7	VIERTEAGUAS	RAIN GUARD	REJINGOT	1
8	TAPA VIERTEAGUAS	RAIN GUARD PROFILE COVER	COUVERCLE DU REJINGOT	2
9	CIERRE LATERAL	LATERAL CLOSING	FERMETURE LATERALE	1
10	JUNTA MAGNÉTICA	MAGNETIC JOINT	JOINT MAGNÉTIQUE	1
11	GOMA INFERIOR	LOWER RUBBER	JOINT INFÉRIEUR	1
12	TORNILLOS A PARED	WALL SCREW	VIS MURALE	3
13	AUTORROSCANTES	SELF-TAPPING SCREW	VIS AUTO-PERFORANTE	3
14	TACO	WALL PLUG	CHEVILLE	3
15	EMBELLECEDORES	FINISH SCREW	ENJOLIVEURS CACHE-VIS	3
16	ARANDELAS	WASHER	RONDELLE	3

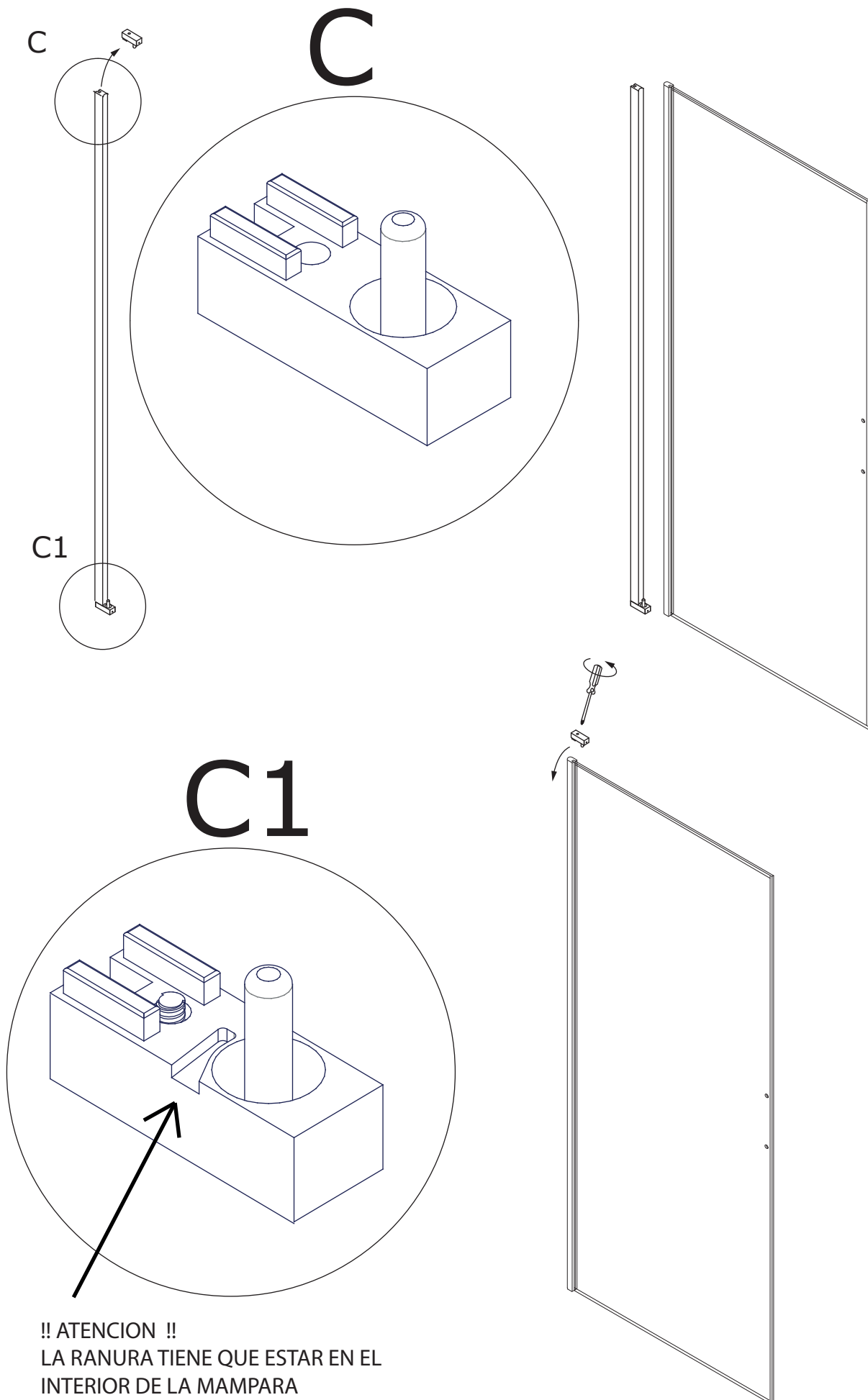
HERRAMIENTAS NECESARIAS/TOOLS NEEDED/OUTILS NÉCESSAIRES



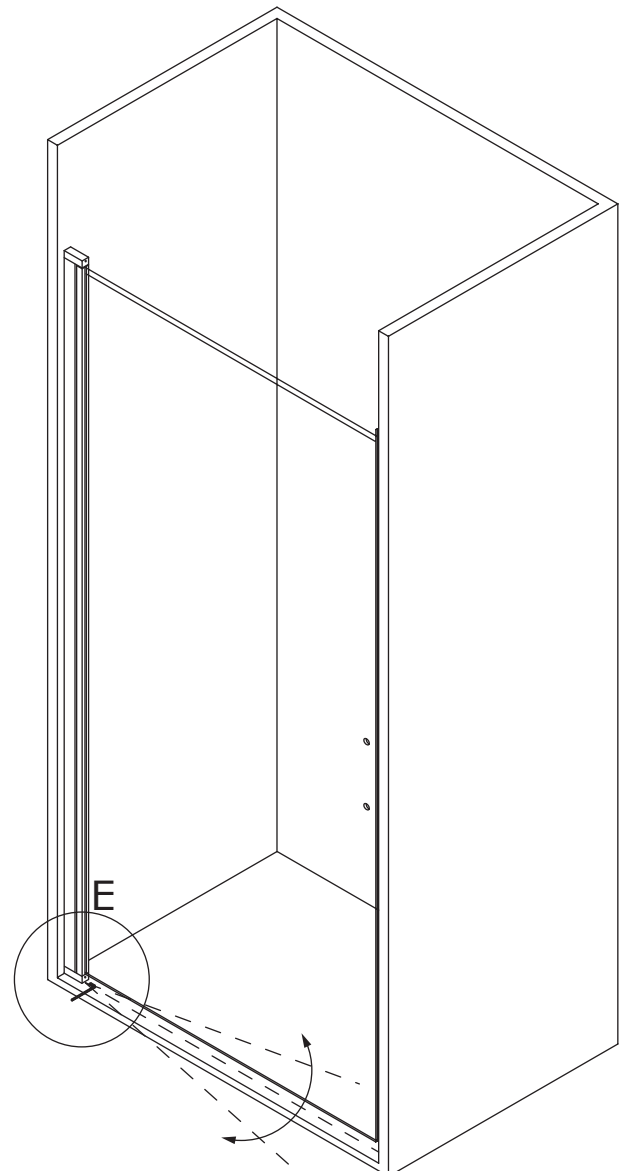
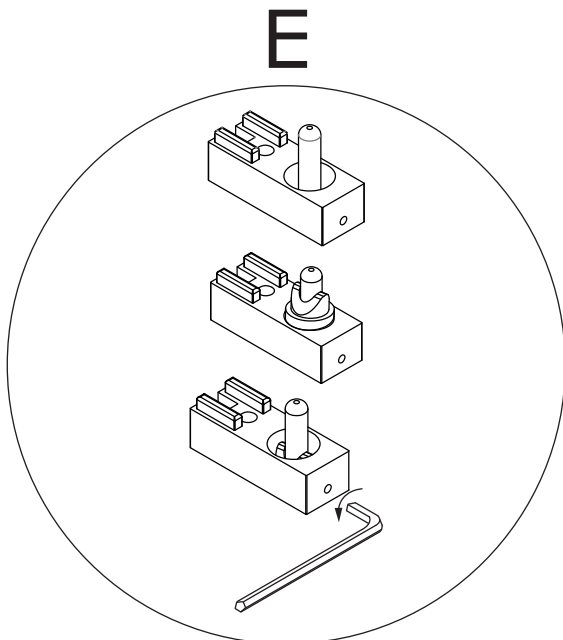
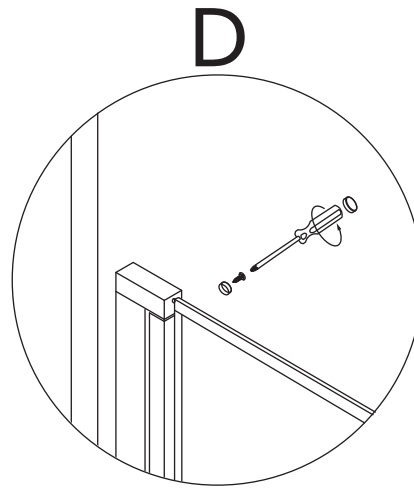
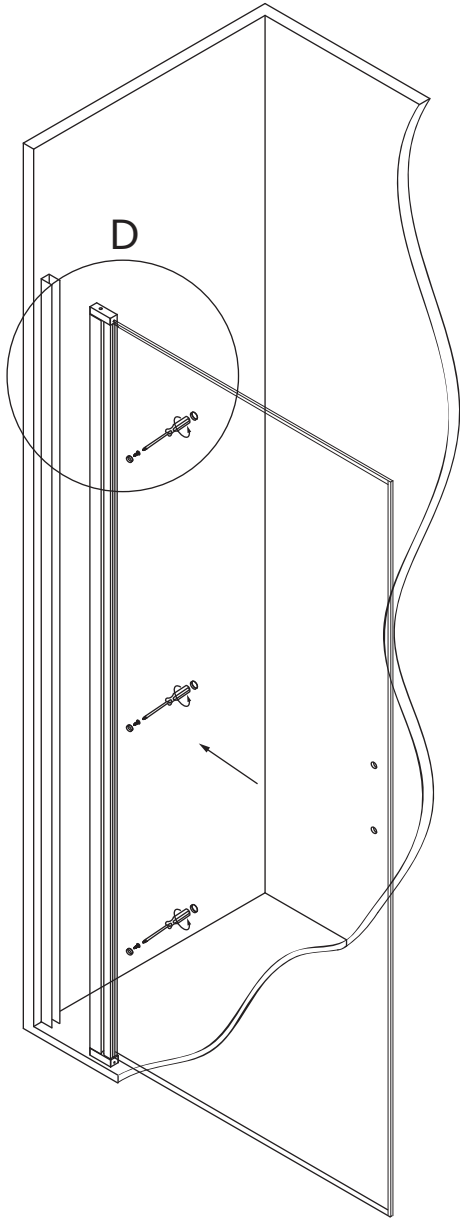
LK1



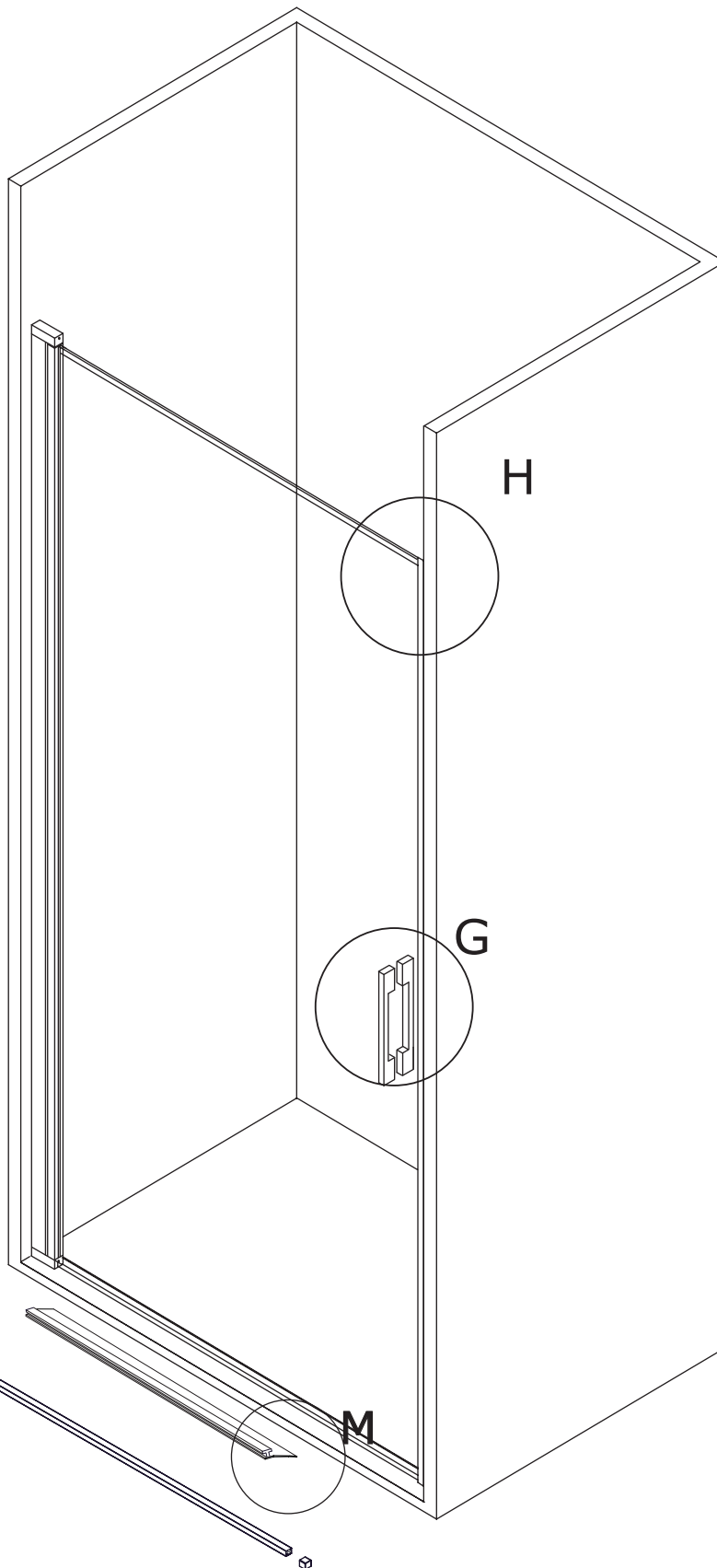
LK1



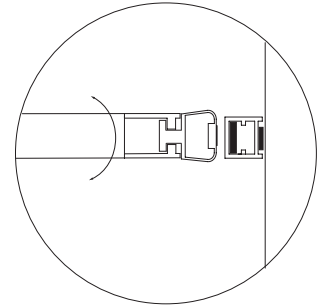
LK1



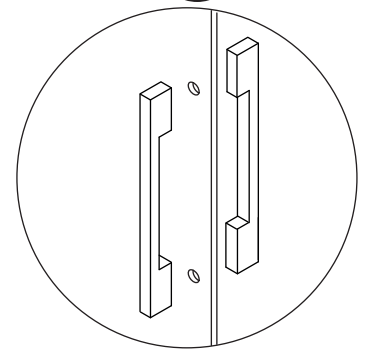
LK1



H



G



En el caso de que la junta roce demasiado con el vierteaguas, recortar la lengüeta para evitar que se pellizque

M

