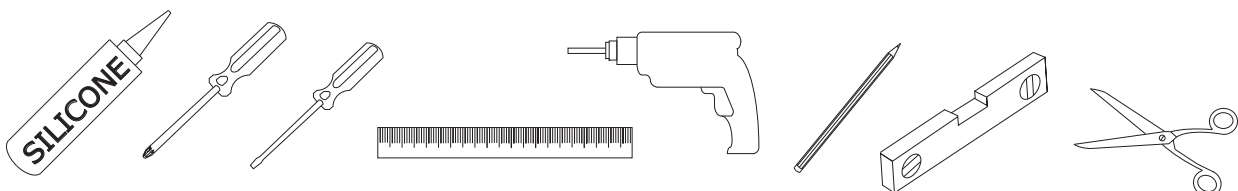
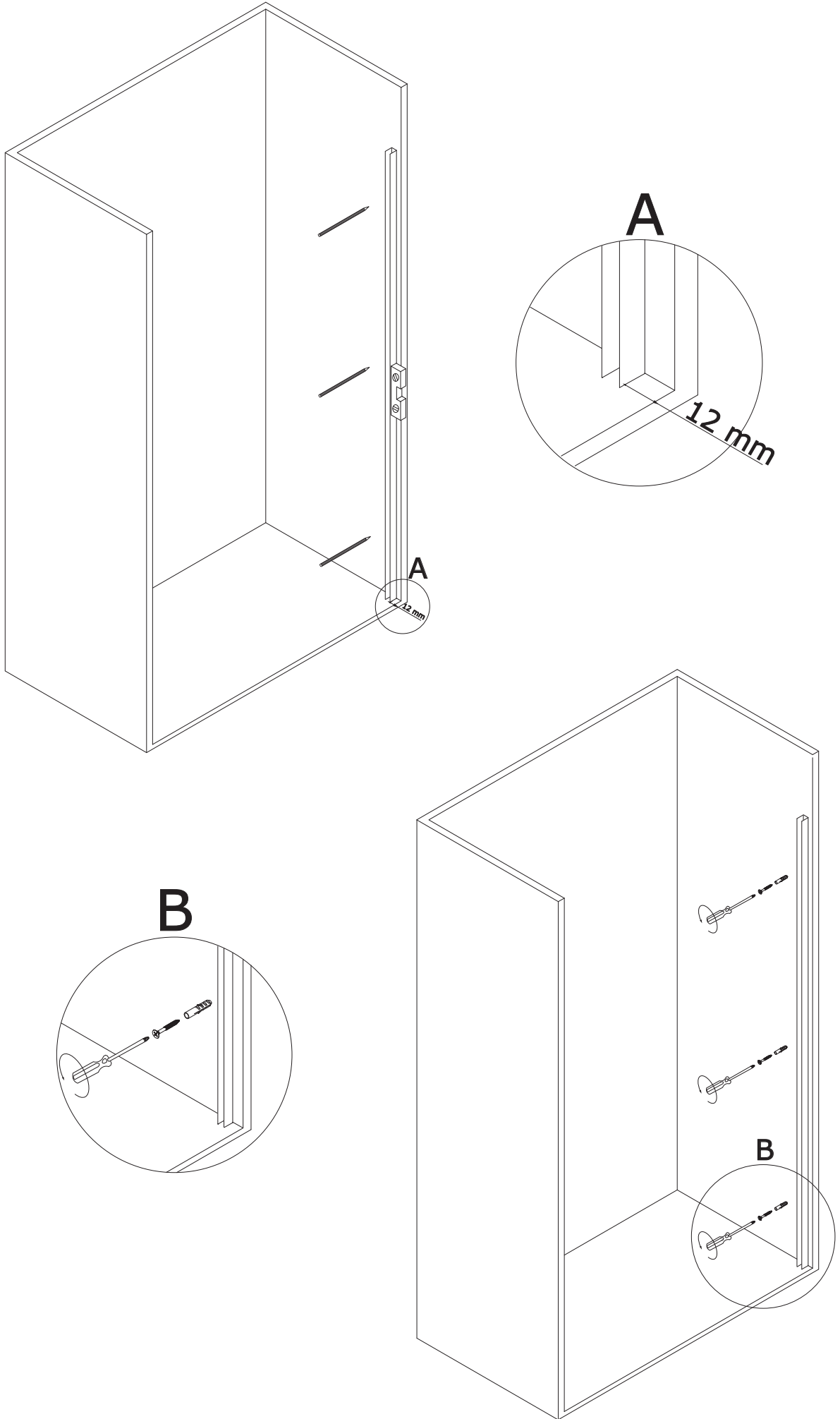


COMPONENTES/COMPONENTS/COMPOSANTS

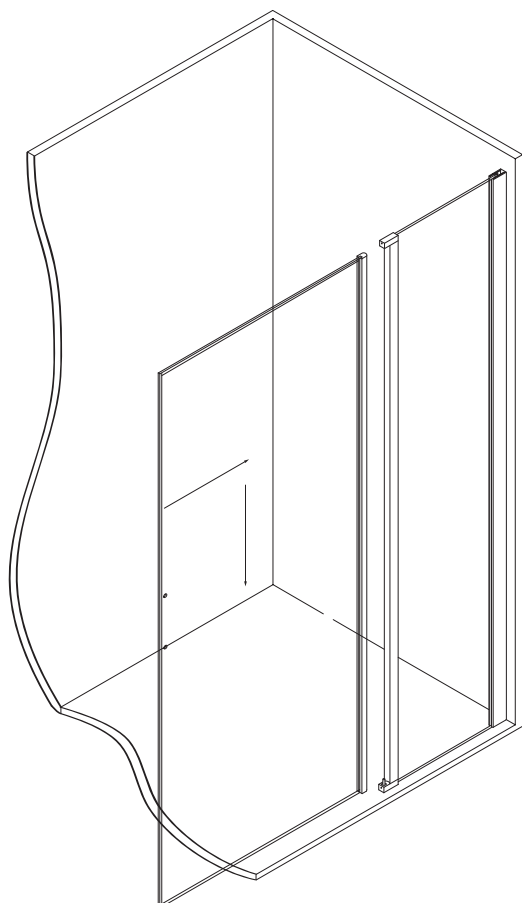
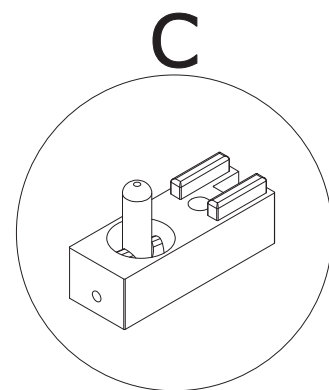
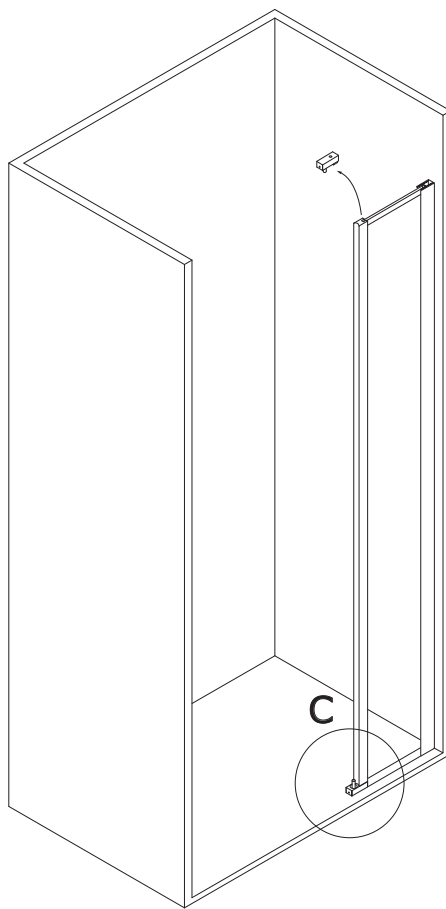
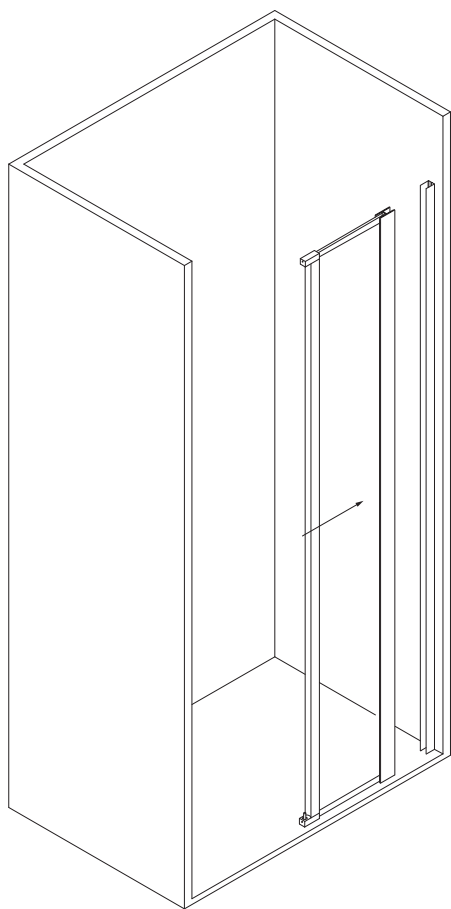
CODE	DESCRIPTION			UNITS
1	VIDRIO MÓVIL	MOBILE GLASS	PAROI MOBILE	1
2	VIDRIO FIJO	FIXED GLASS	PAROI FIXE	1
3	UNIÓN PERFIL BATIENTE INFERIOR	LOWER PIVOTING PROFILE UNION	UNIÓN PORFIL BATTANTE INFERIEUR	1
4	UNIÓN PERFIL BATIENTE SUPERIOR	UPPER PIVOTING PROFILE UNION	UNIÓN PORFIL BATTANTE SUPERIOEUR	1
5	BARRA DE REFUERZO	REINFORCEMENT BAR	BARRE DE RENFORCEMENT	1
6	PINZA LATERAL	GLASS ROD HOLDER	FIXAJE VERRE-BARRE	1
7	SUJECIÓN A PARED BARRA	BAR WALL FASTENING	FIXAJE PAROI-BARRE	2
8	TIRADOR	SHOOTER	TIREUR	1
9	PERFIL A PARED	WALL ATTACHMENT PROFILE	PROFILÉ MURAL	1
10	VIERTEAGUAS	RAIN GUARD	REJETS D'EAU	1
11	TAPA VIERTEAGUAS	RAIN GUARD PROFILE COVER	CACHE PROFILÉ REJETS D'EAU	2
12	JUNTA MAGNÉTICA	MAGNETIC JOINT	JOINT MAGNETIQUE	1
13	CIERRE LATERAL	LATERAL CLOSING	FERMETURE LATÉRALE	1
14	GOMA INFERIOR	LOWER RUBBER	CAOUTCHOUC INFÉRIEUR	1
15	TORNILLOS A PARED	WALL SCREW	VIS MURALE	3
16	AUTORROSCANTES	SELF-TAPPING SCREW	VIS AUTOFOREUSES	3
17	TACO	WALL PLUG	CHEVILLE	3
18	EMBELLECEDORES	FINISH SCREW	CACHE-VIS	3
19	ARANDELAS	WASHER	RONDELLE	3
20	PLANTILLA COLOCACIÓN BARRA	TEMPLATE PLACEMENT BAR	POCHOIR POUR PLACEMENT DE LA BARRE	1

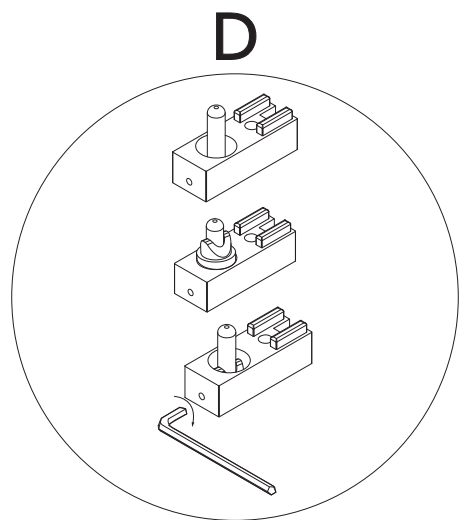
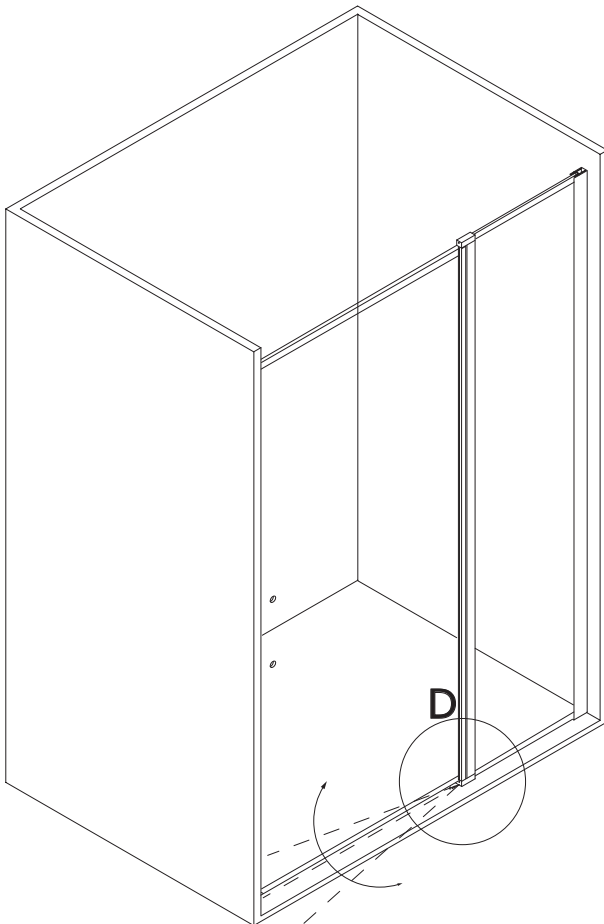
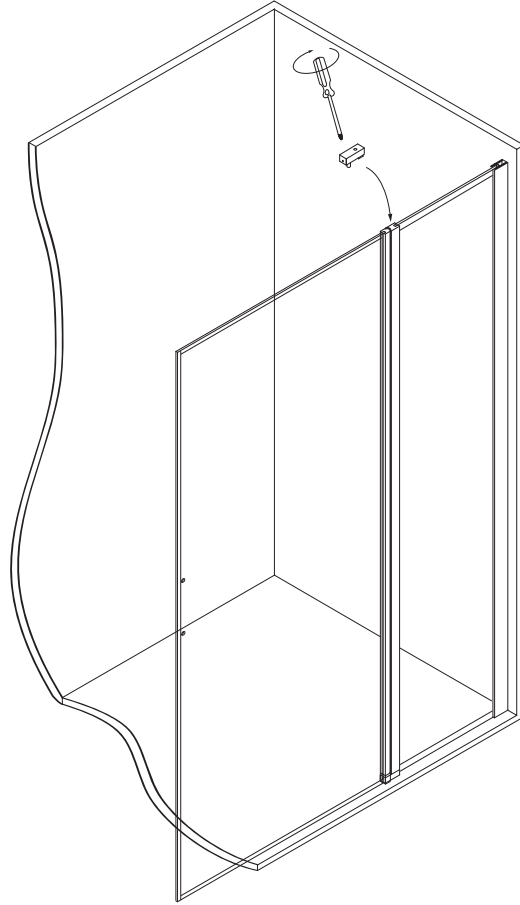
HERRAMIENTAS NECESARIAS/TOOLS NEEDED/OUTILS NÉCESSAIRES

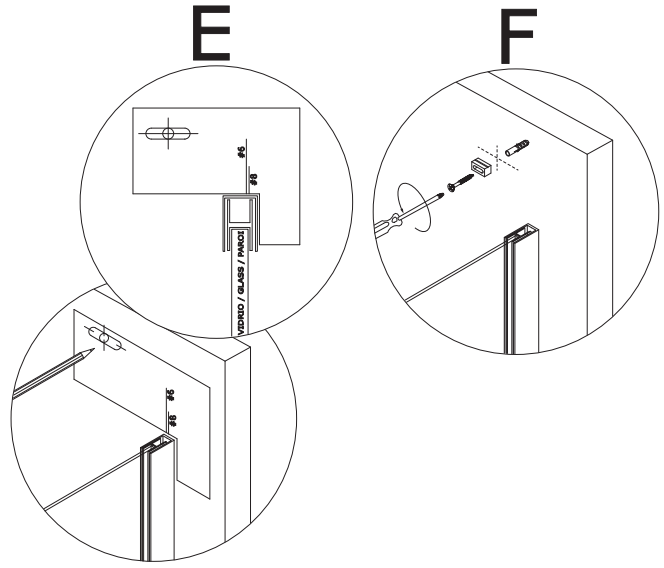
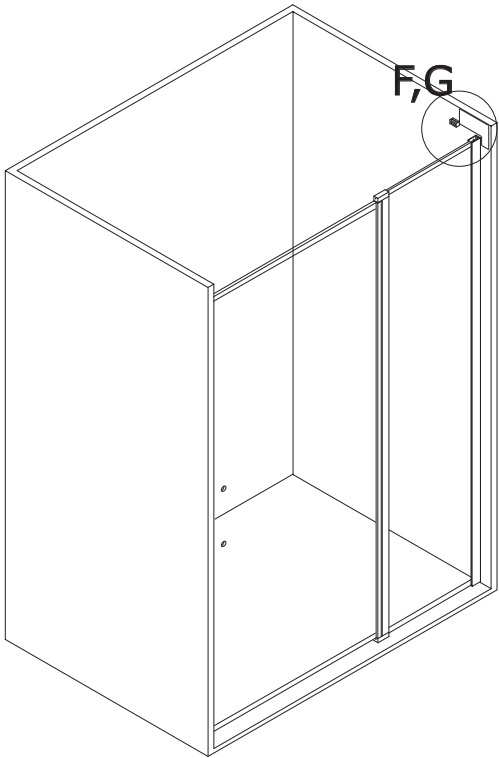




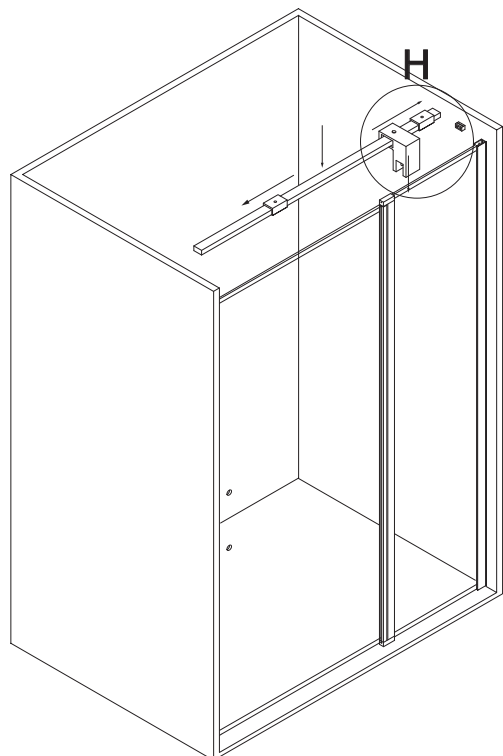
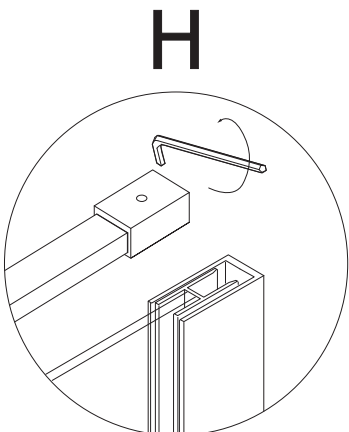
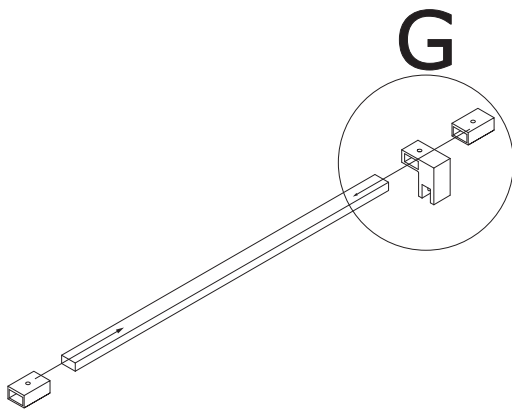
LK2

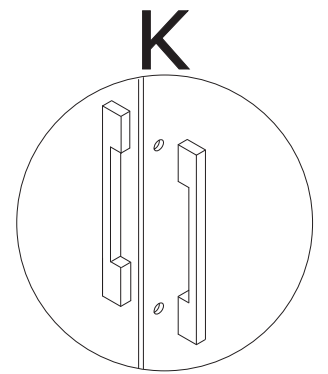
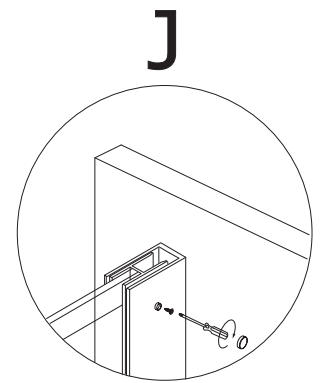
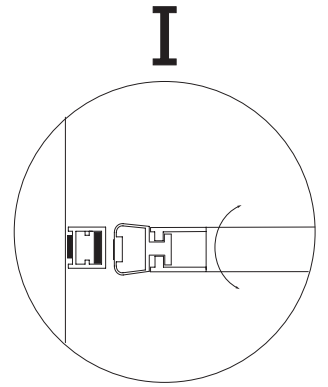
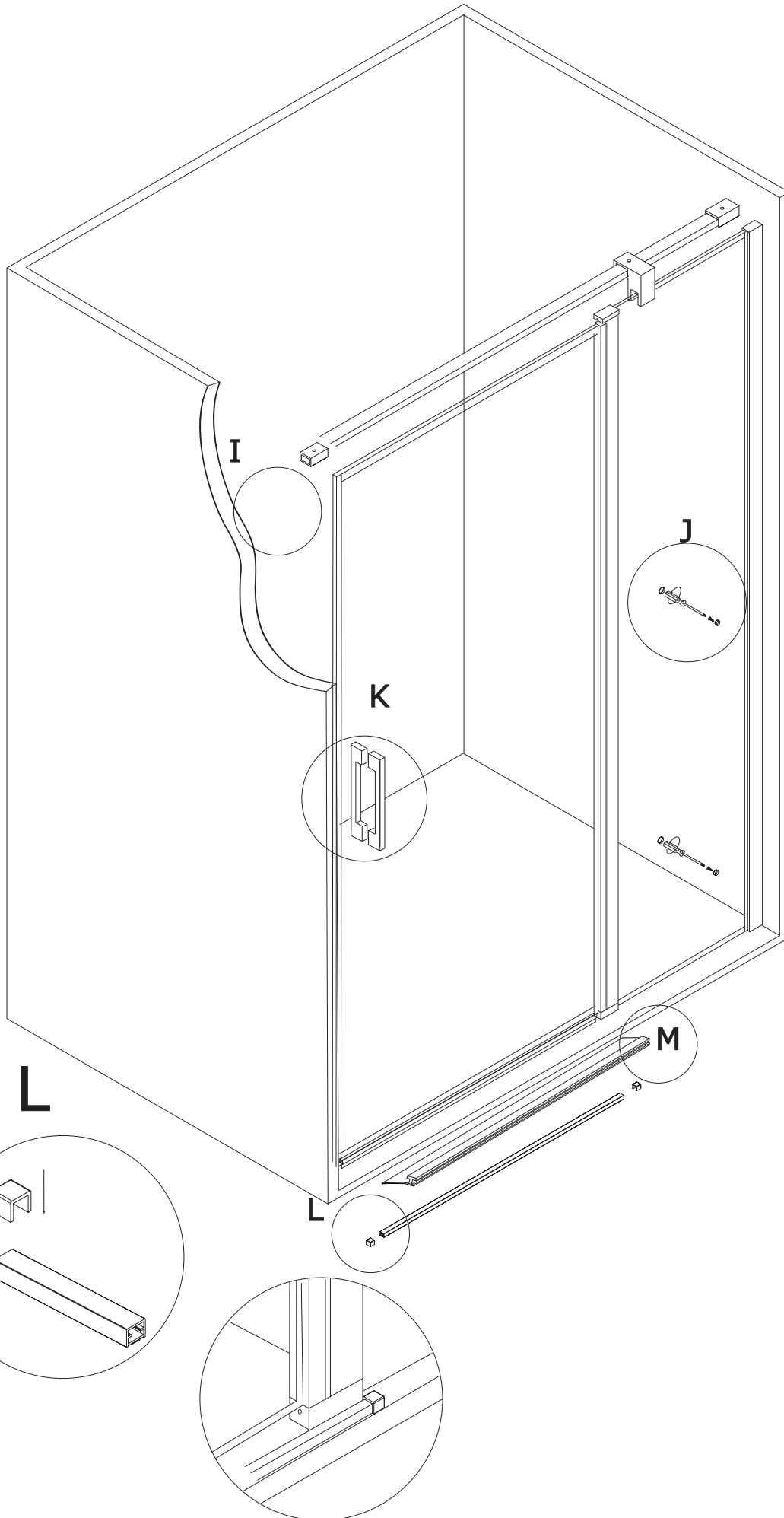






REPETIR LOS MISMOS PASOS EN LA OTRA PARED
 REPEAT THE STEPS WITH THE OTHER WALL.
 RÉPÉTEZ LES ÉTAPES AVEC L'AUTRE MUR.





En el caso de que la junta roce demasiado con el verteaguas, recortar la lengüeta para evitar que se pellizque

