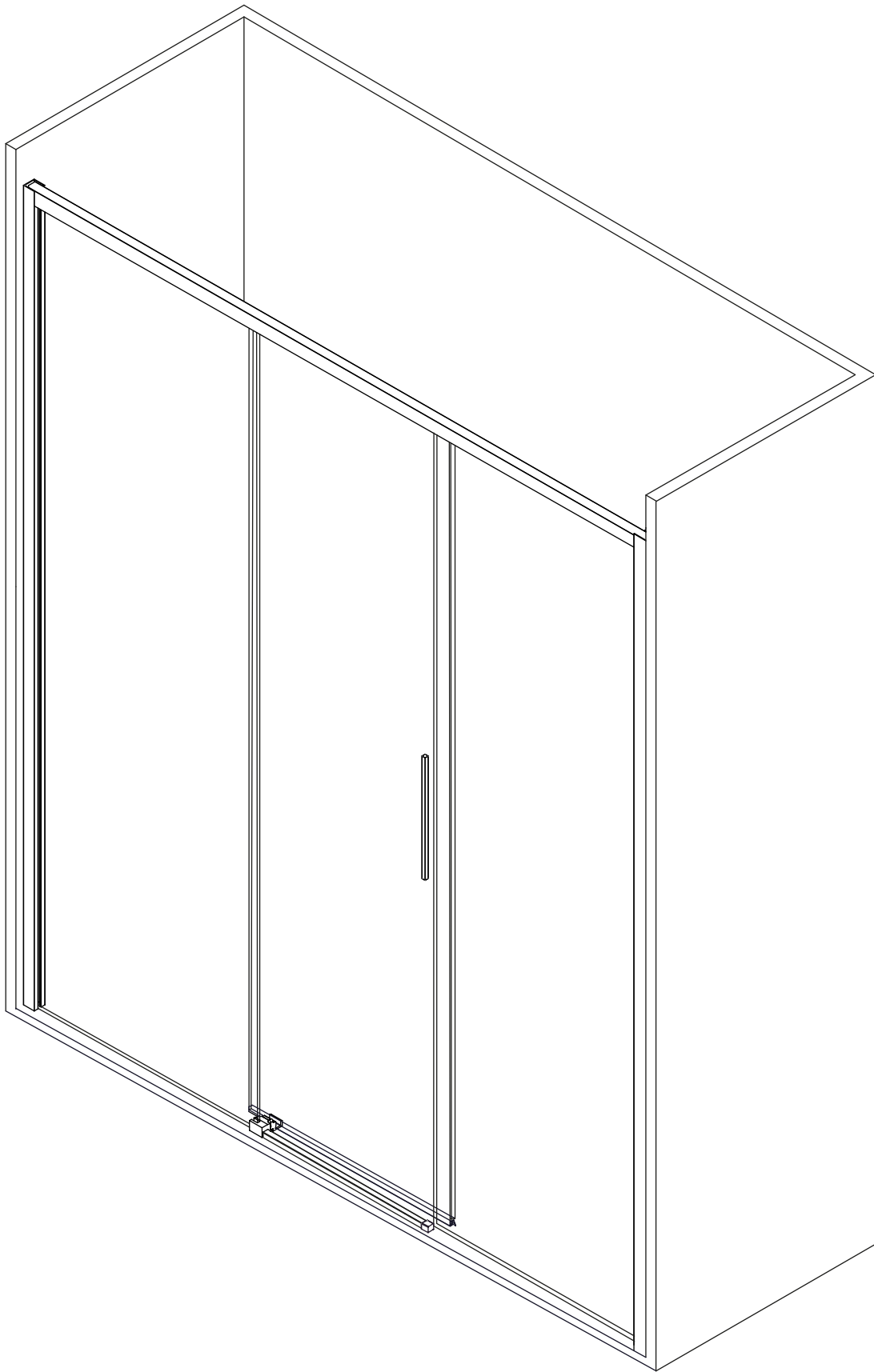
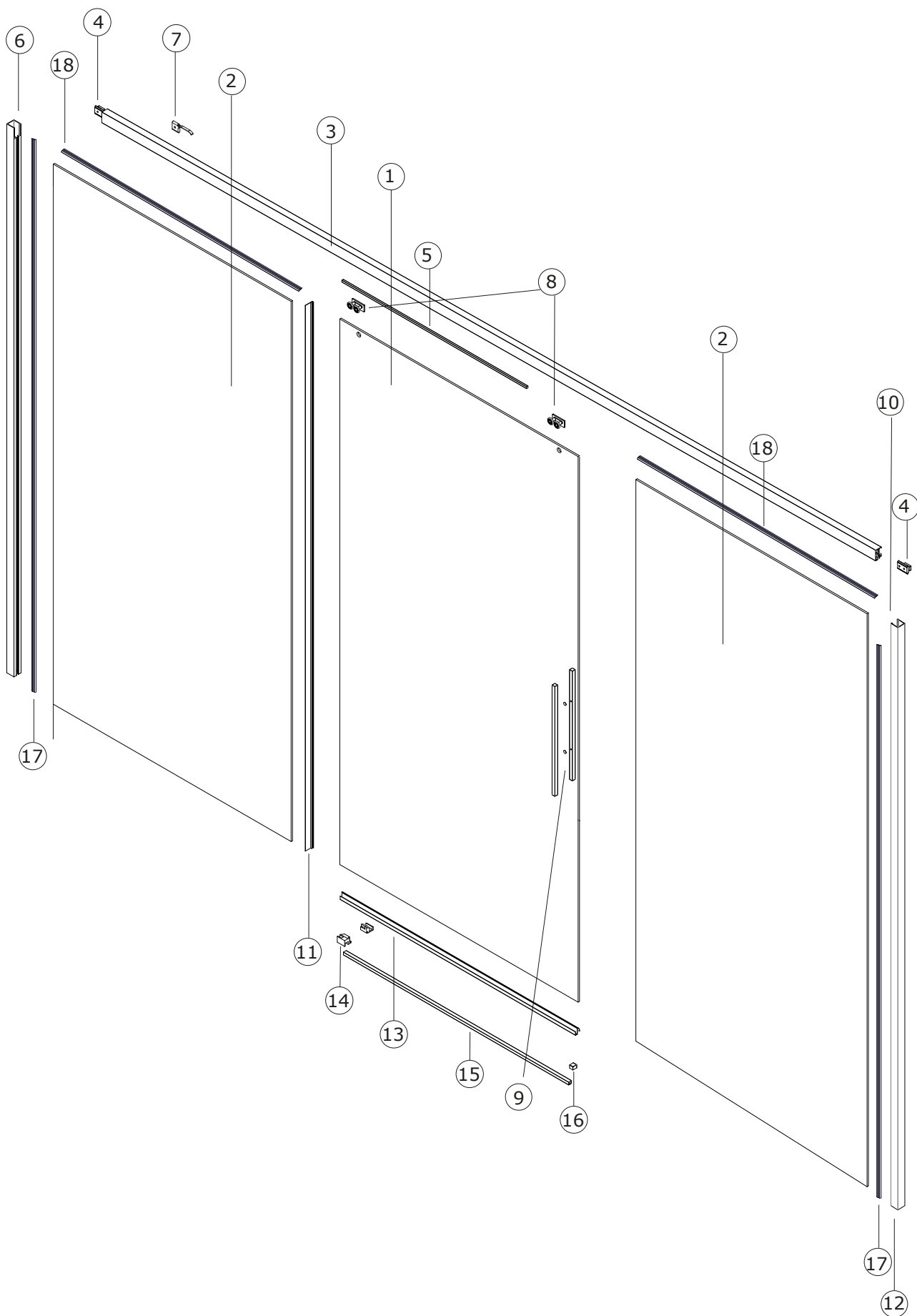


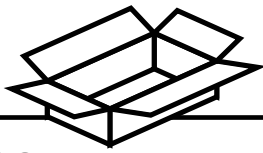
spazio

ONE

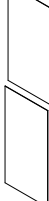

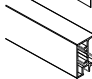
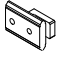

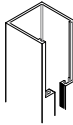
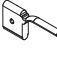






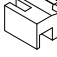

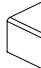




INSTRUCCIONES DE MONTAJE/ASSEMBLY INSTRUCTIONS/INSTRUCTIONS DE MONTAGE
SERIE/SERIES/SERIE **ONE**
MODELO/MODEL/MODELE **ON3**

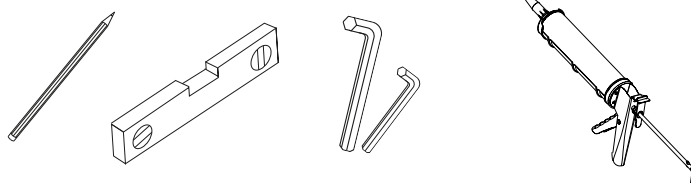




CODE

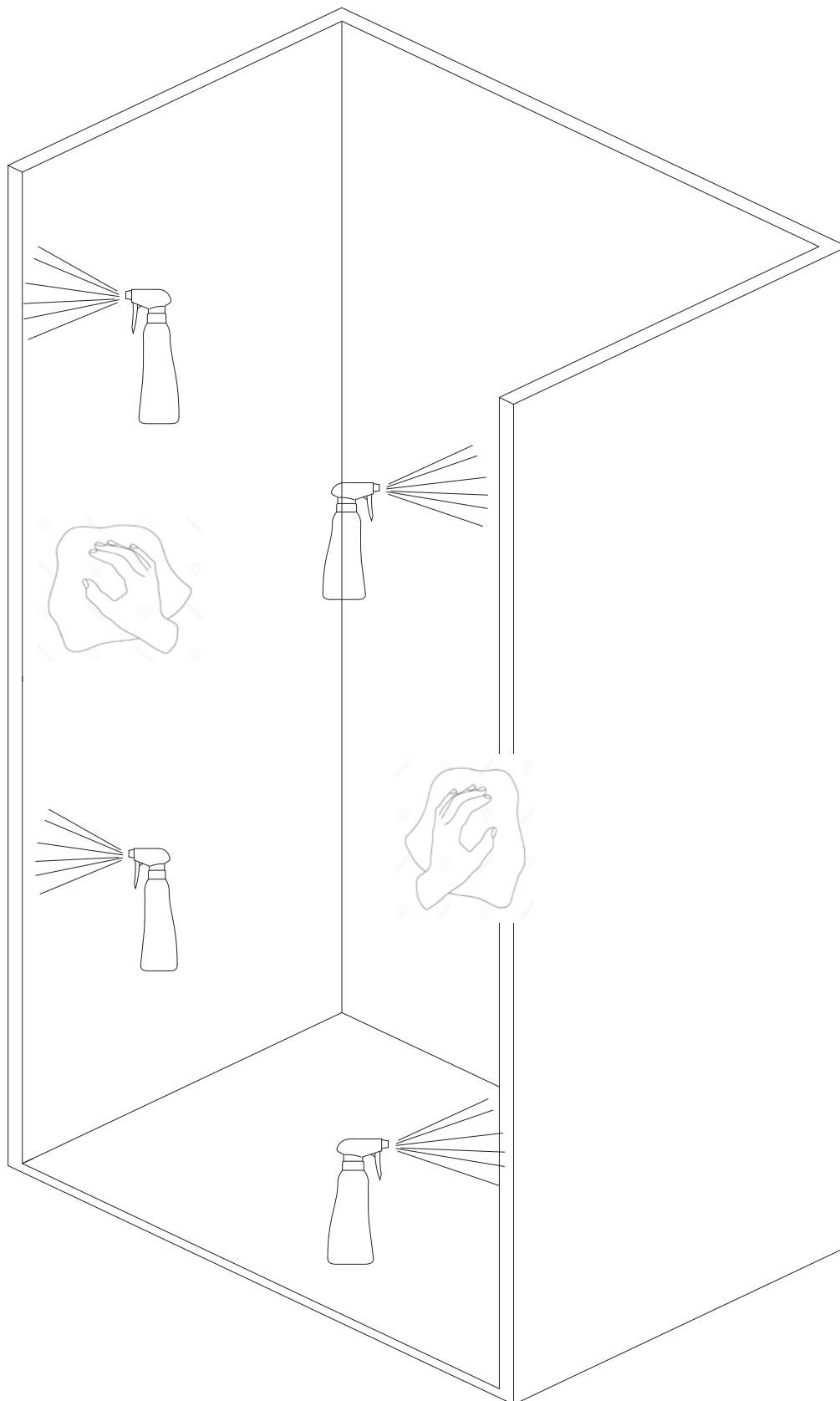
1	VIDRIO MÓVIL		X 1
2	VIDRIO FIJO		X 2
3	BARRA SUPERIOR		X 1
4	SOPORTE GUIA PERFIL		X 2
5	MACIZO DE RELLENO		X 1
6	PERFIL A PARED DE FIJO IZQUIERDO		X 1
7	TOPE		X 1
8	RODAMIENTO		X 2
9	TIRADOR		X 1
10	PERFIL A PARED DE FIJO DERECHO		X 1
11	JUNTA CRUCE ENTRE VIDIOS		X 1
12	JUNTA BURBUJA A PARED		X 1
13	GOMA VIERTEAGUAS		X 1
14	GUIADOR		X 1
15	VIERTEAGUAS		X 1
16	REMATE VIERTEAGUAS		X 1
17	JUNTA ANCHA DE ACRISTALAR		X 2
18	JUNTA PEQUEÑA DE ACRISTALAR		X 2

HERRAMIENTAS NECESARIAS/TOOLS NEEDED/OUTILS NÉCESSAIRES

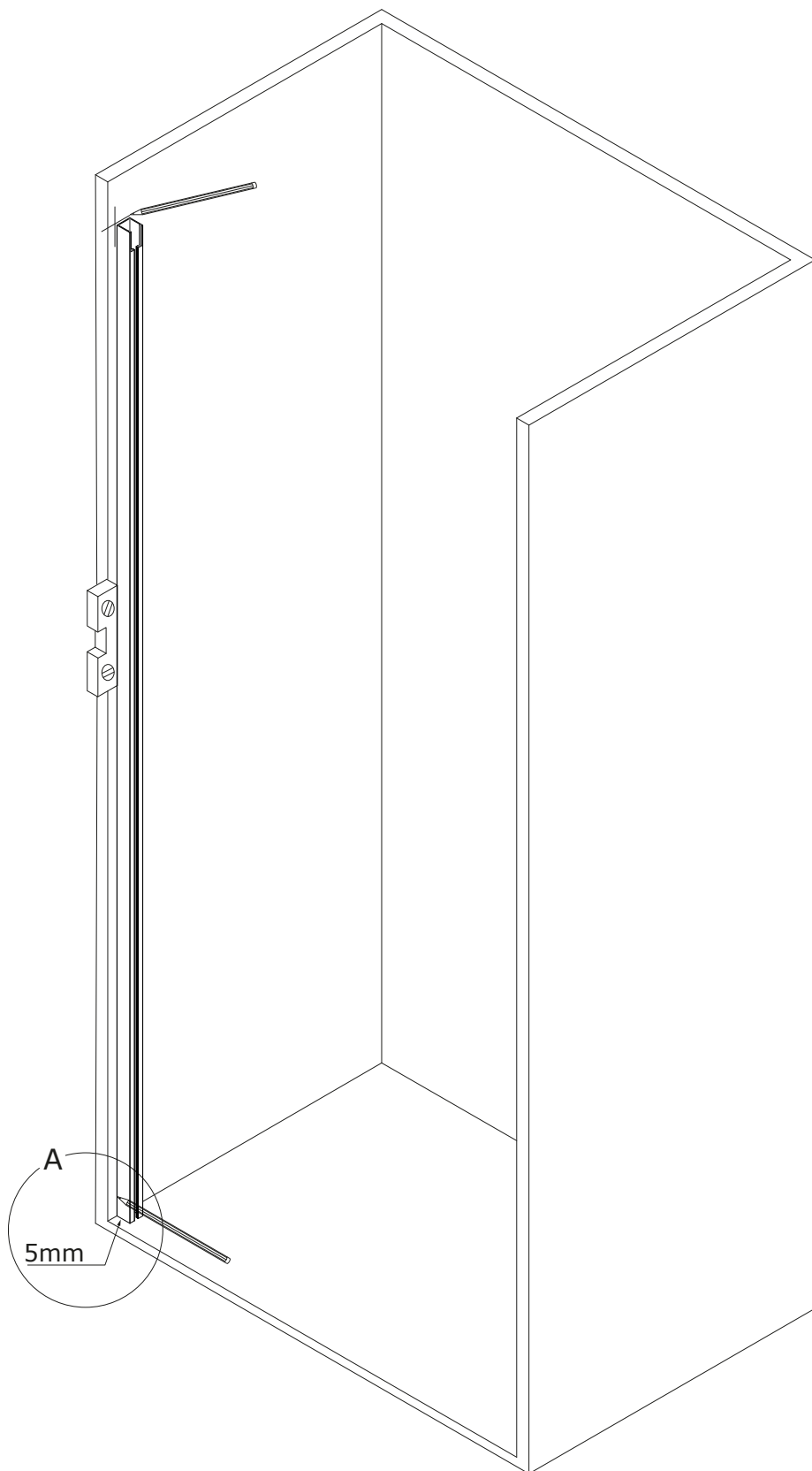


LIMPIAR CON UNA BAYETA EMPAPADA DE AGUA , TODO EL POLVO O SUCIEDAD QUE PUEDA HABER EN LA SUPERFICIE DONDE SE VAN A PEGAR LOS PERFILES VERTICALES.

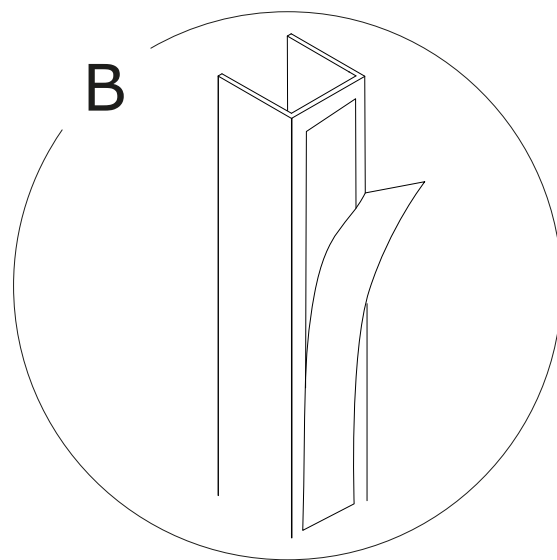
POSTERIORMENTE SECAR CON PAPEL O UN PAÑO SECO.



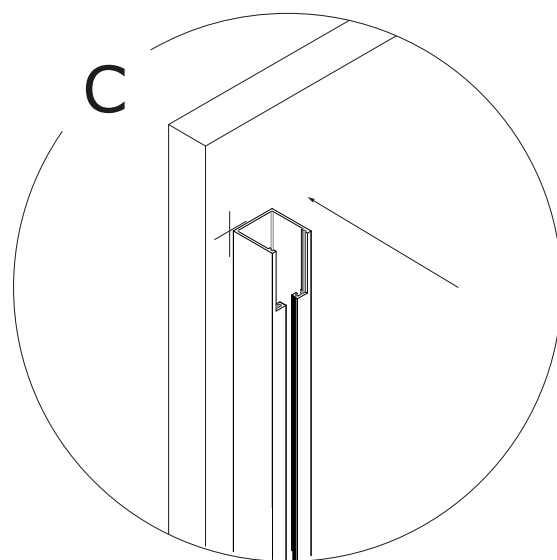
POSICIONAR EL PERFIL QUE ALOJARÁ EL FIJO Y MARCAR LA UBICACIÓN CON LA AYUDA DE UN NIVEL ,



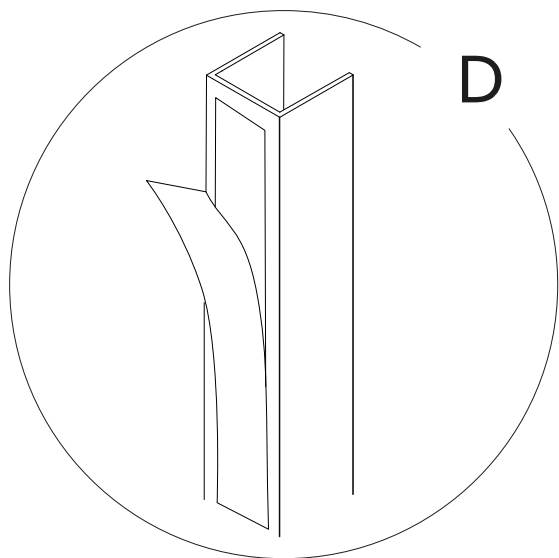
DESPRENDER EL PAPEL PROTECTOR DEL ADHESIVO



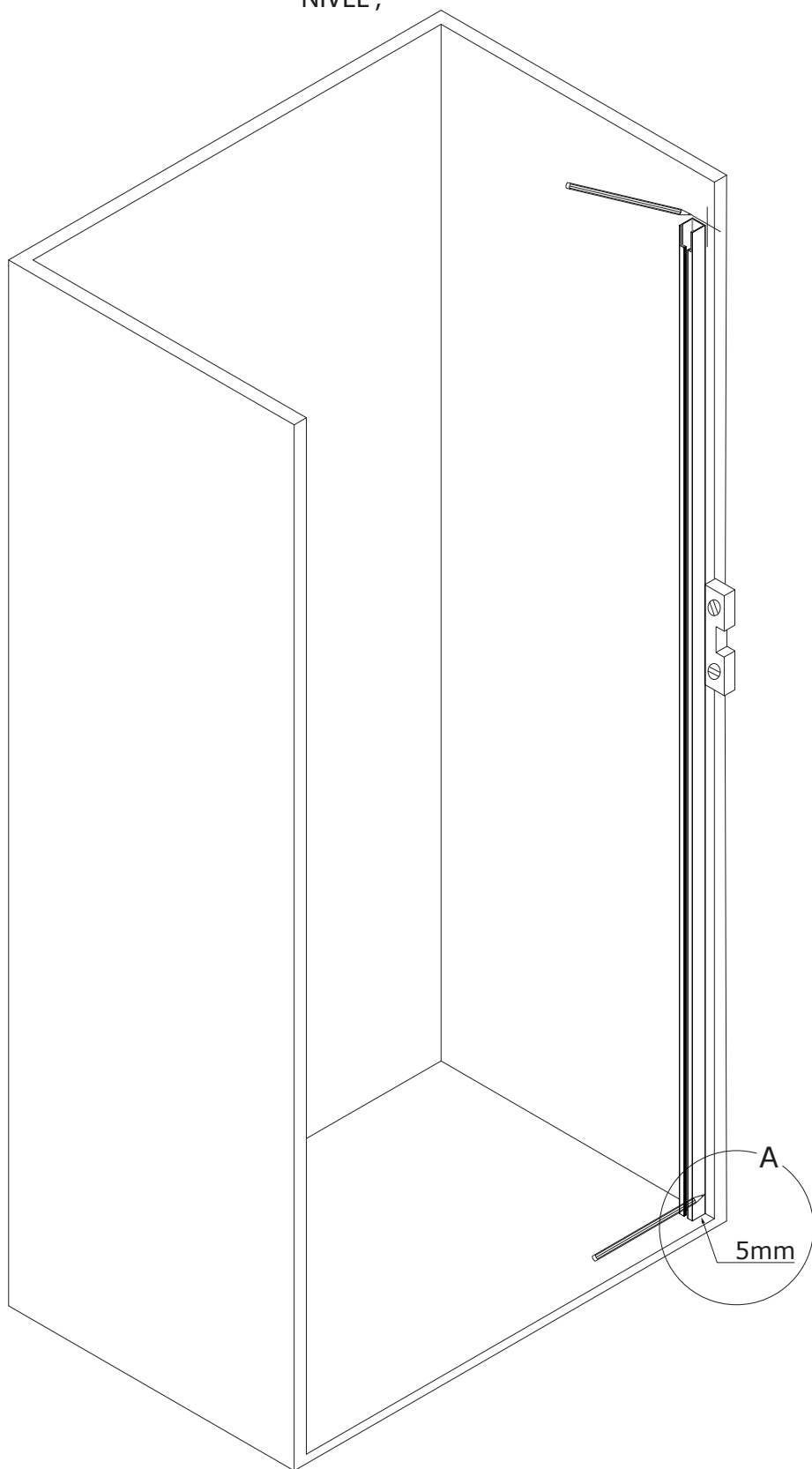
POSICIONAR EN LAS MARCAS REALIZADAS ANTERIORMENTE Y PRESIONAR FUERTEMENTE DURANTE UNOS SEGUNDOS



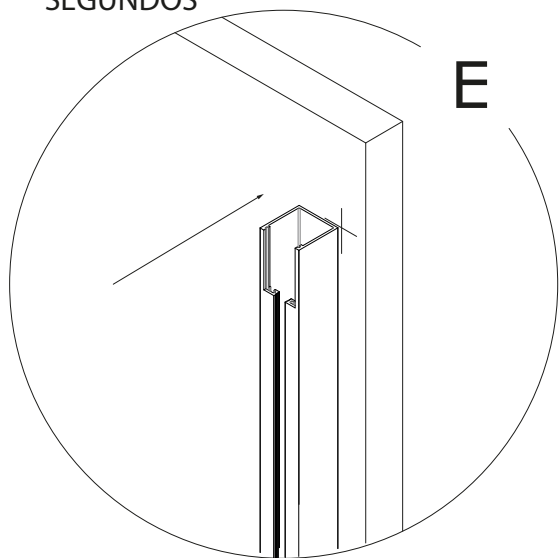
DESPRENDER EL PAPEL PROTECTOR
DEL ADHESIVO



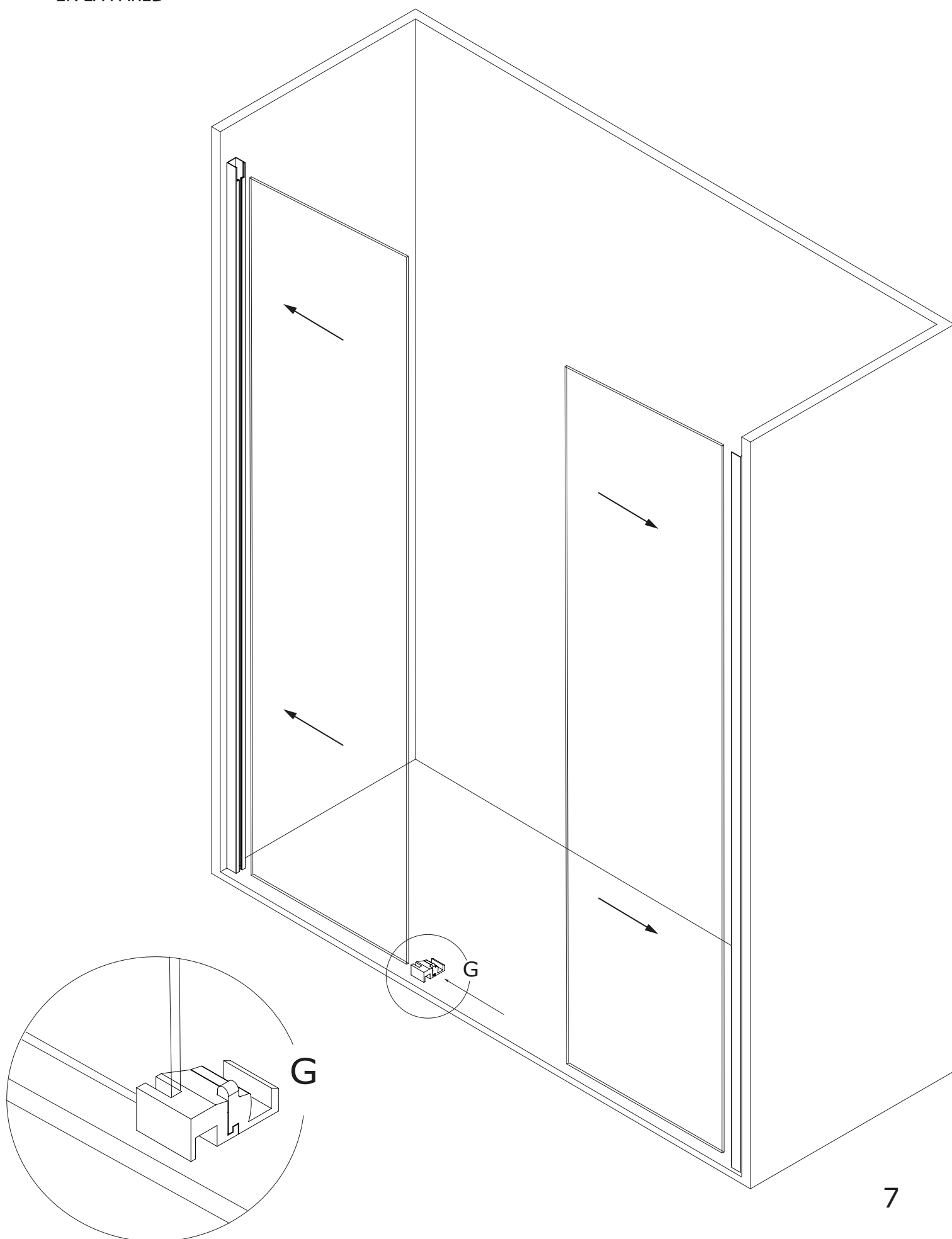
POSICIONAR EL PERFIL QUE ALOJARÁ
EL FIJO DERECHO Y MARCAR LA
UBICACIÓN CON LA AYUDA DE UN
NIVEL,

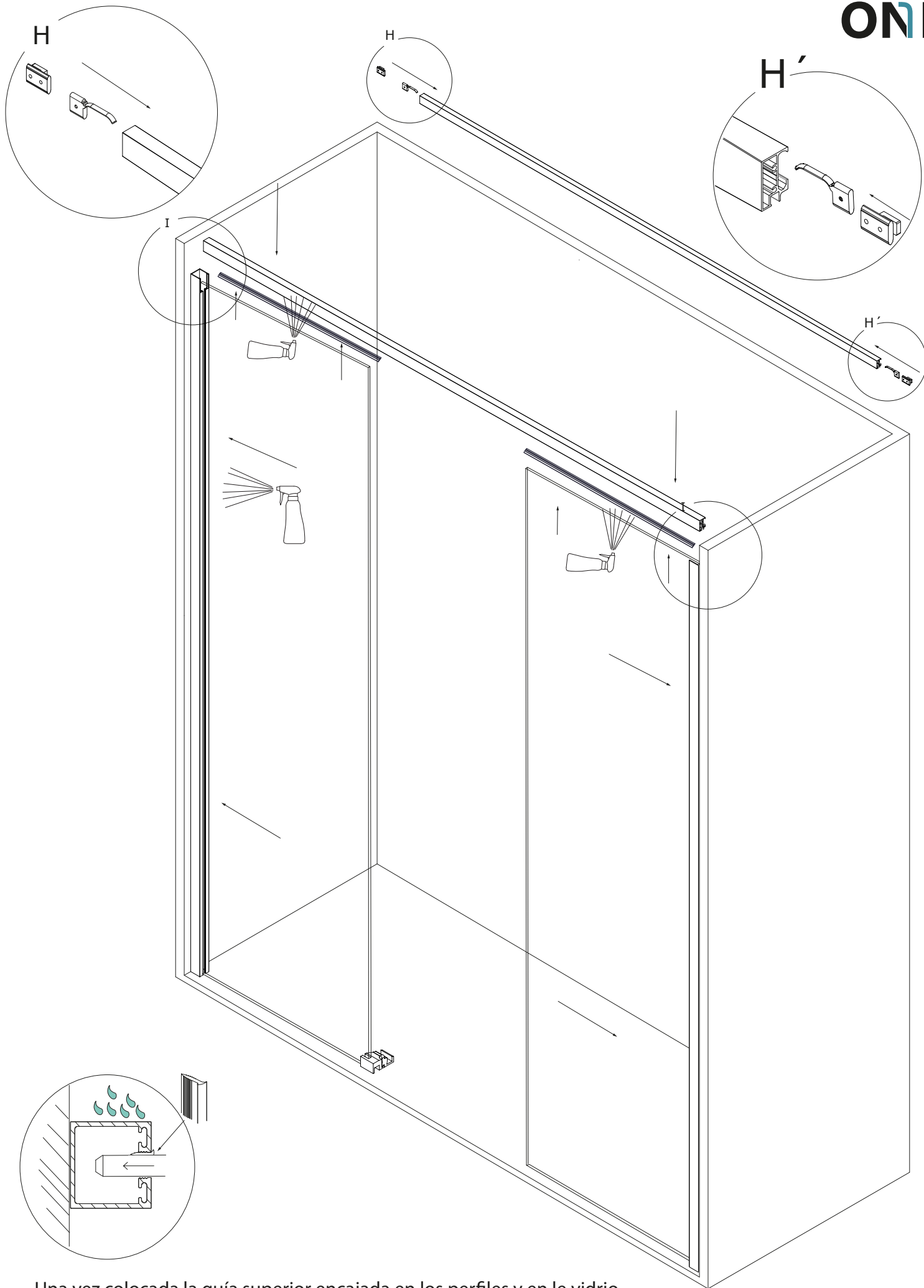


POSICIONAR EN LAS MARCAS REALI-
ZADAS ANTERIORMENTE Y PRESIO-
NAR FUERTEMENTE DURANTE UNOS
SEGUNDOS

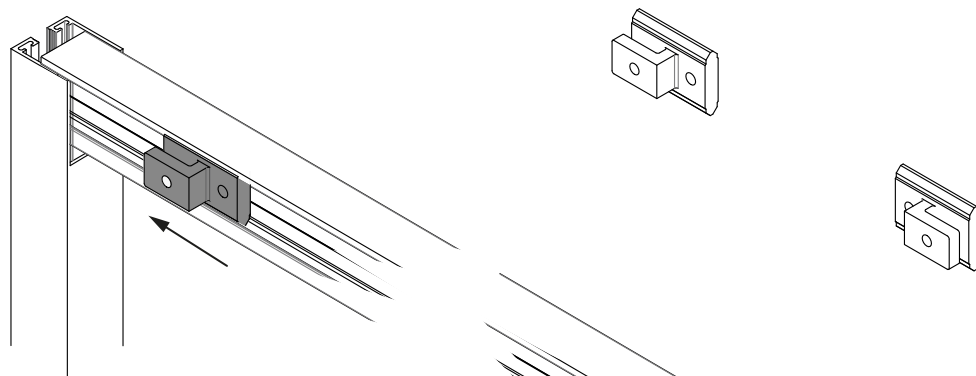


POSICIONAR EL VIDRIO FIJO CON
SUAVIDAD SOBRE EL PLATO E INTRO-
DUCIR DENTRO DEL PERFIL PEGADO
EN LA PARED



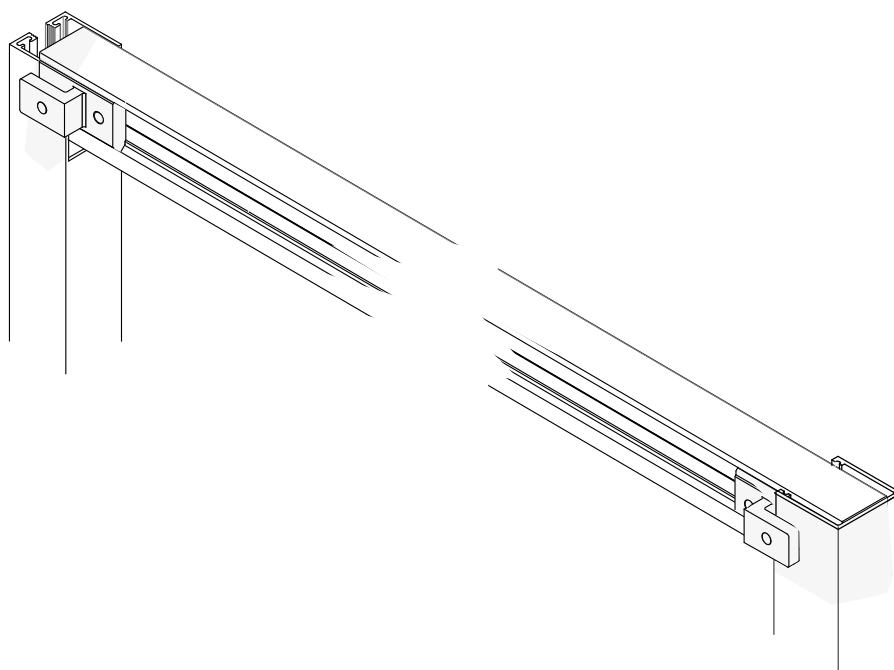
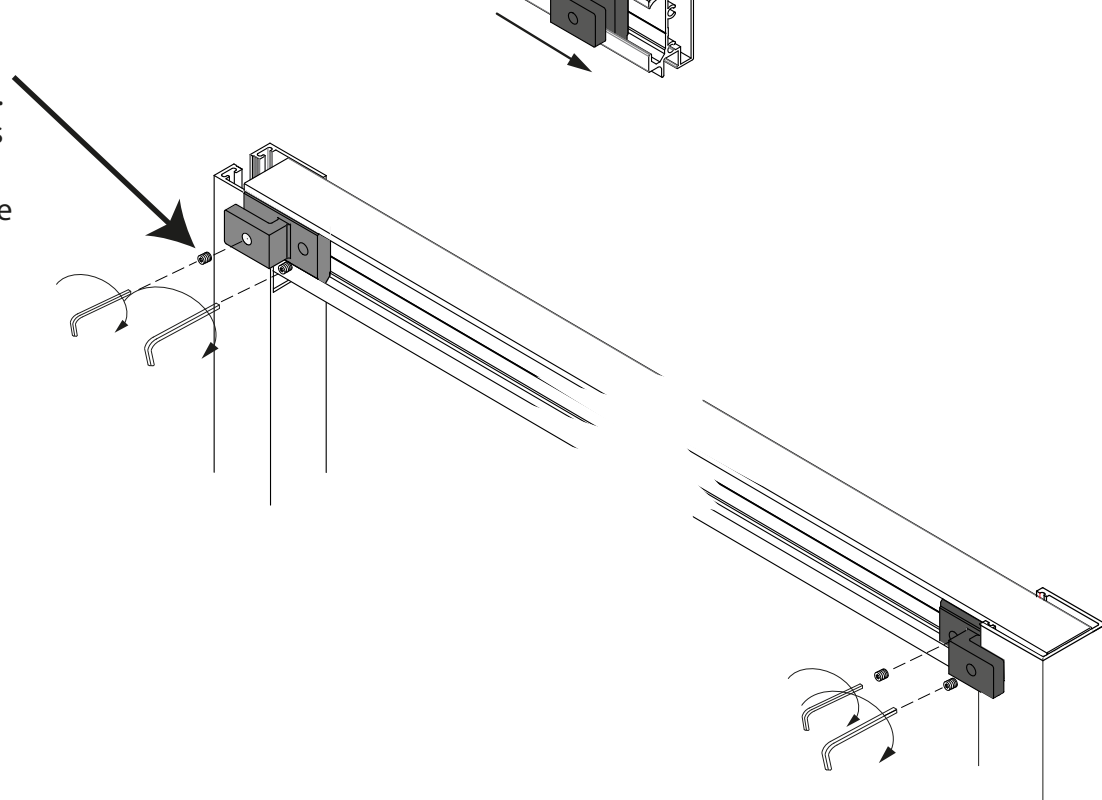


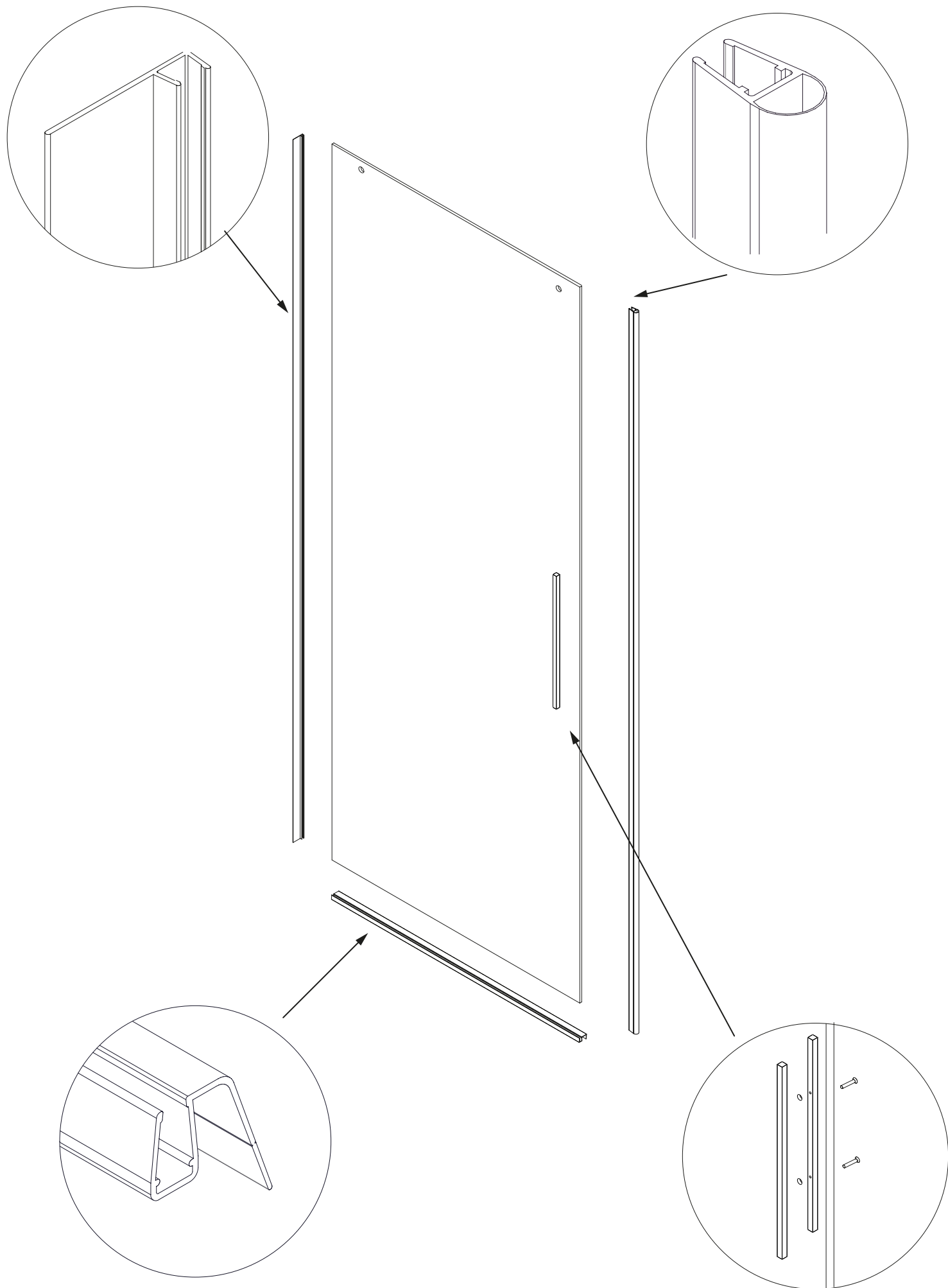
Una vez colocada la guía superior encajada en los perfiles y en el vidrio , rociar agua sobre el fijo y el perfil para acoplar con facilidad la junta de estanqueidad

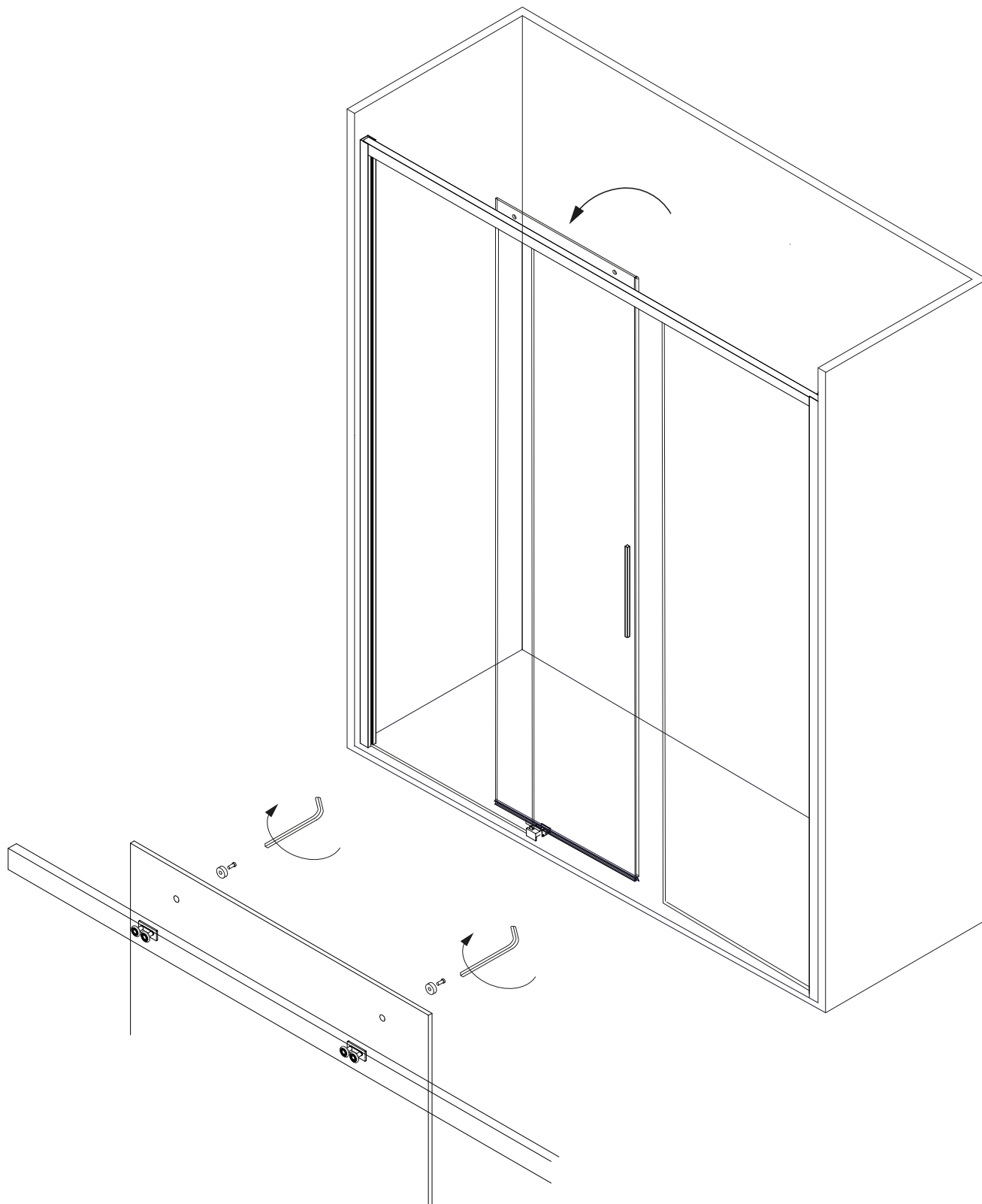


Los prisioneros se han de atornillar ligeramente.

Al tener punta cónica en el extremo, se deben atornillar hasta que el prisionero haga tope contra el perfil vertical. No es necesario presionarlos hasta el final de la rosca. Si se presionan demasiado se corre el riesgo de doblar el perfil.







Una vez ajustada la puerta mediante la arandela excéntrica, Presionar el tornillo para fijar la verticalidad de la puerta.

