


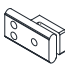


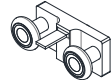

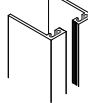

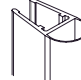
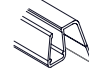
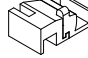
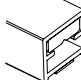
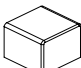
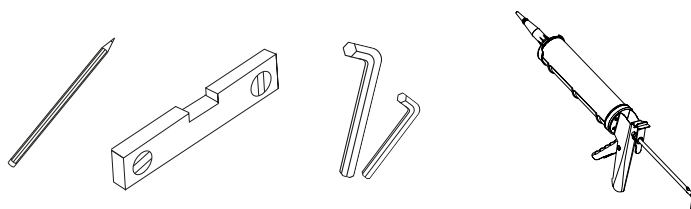


CODE

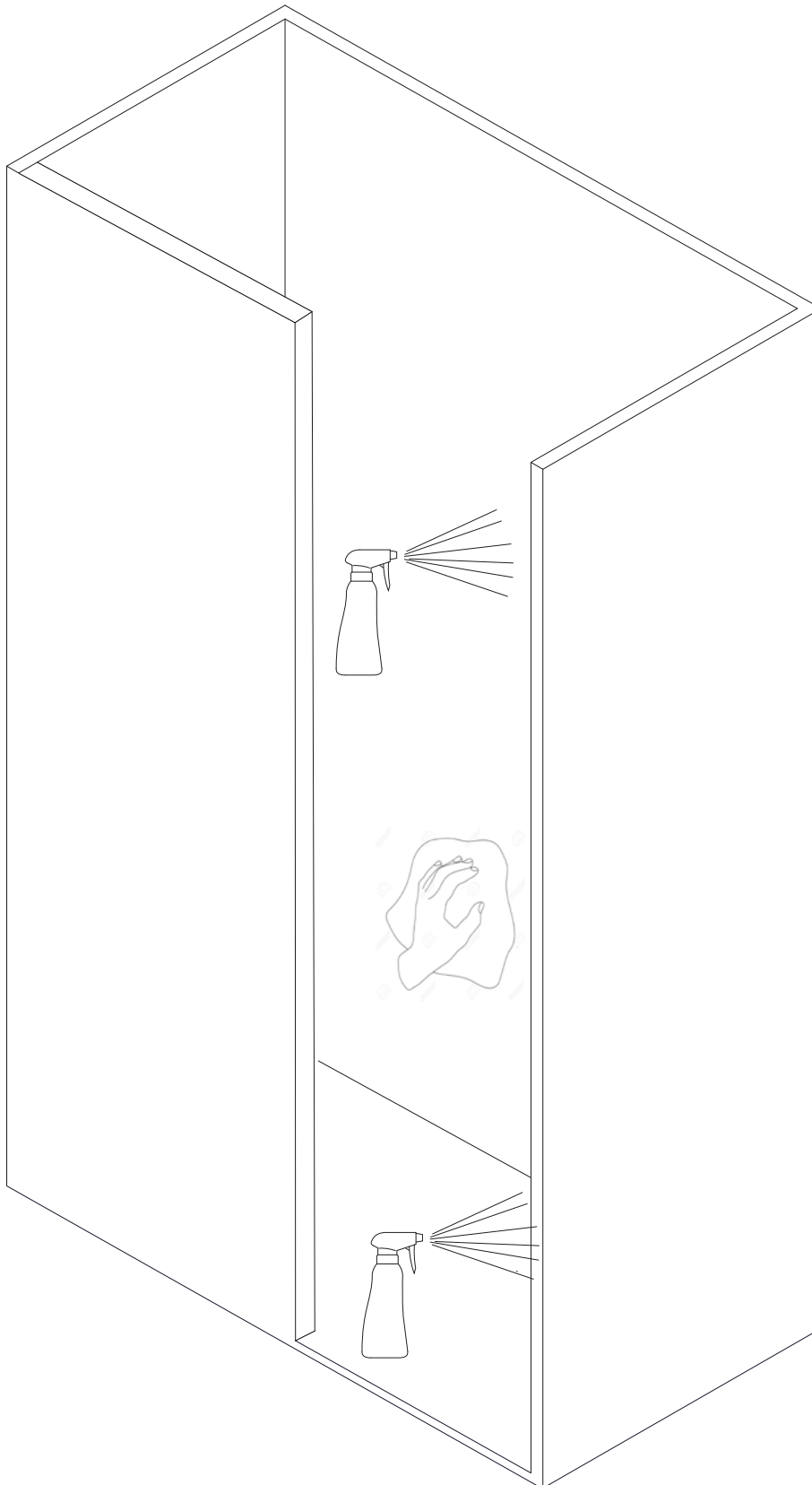
1	VIDRIO MOVIL		X 1
2	TAPA BARRA SUPERIOR		X 1
3	BARRA SUPERIOR		X 1
4	SOPORTE GUIA PERFIL		X 1
5	MACIZO DE RELLENO		X 1
7	FRENO AMORTIGUADO		X 1
8	RODAMIENTO		X 2
9	TIRADOR		X 1
10	PERFIL A PARED DE PUERTA		X 1
11	JUNTA CRUCE ENTRE VIDIOS		X 1
12	JUNTA BURBUJA A PARED		X 1
13	GOMA VIERTEAGUAS		X 1
14	GUIADOR		X 1
15	VIERTEAGUAS		X 1
16	REMATE VIERTEAGUAS		X 2

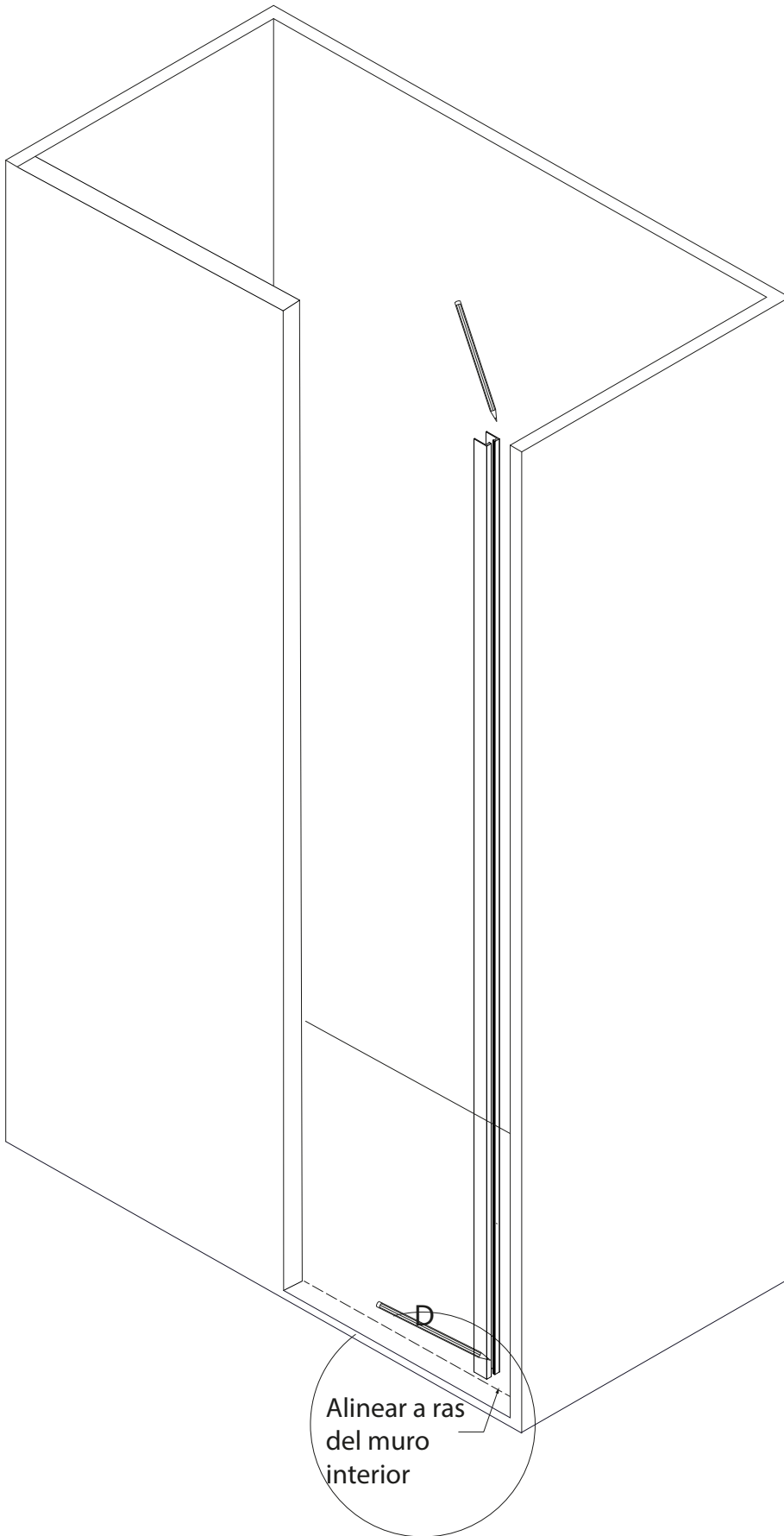
HERRAMIENTAS NECESARIAS/TOOLS NEEDED/OUTILS NÉCESSAIRES



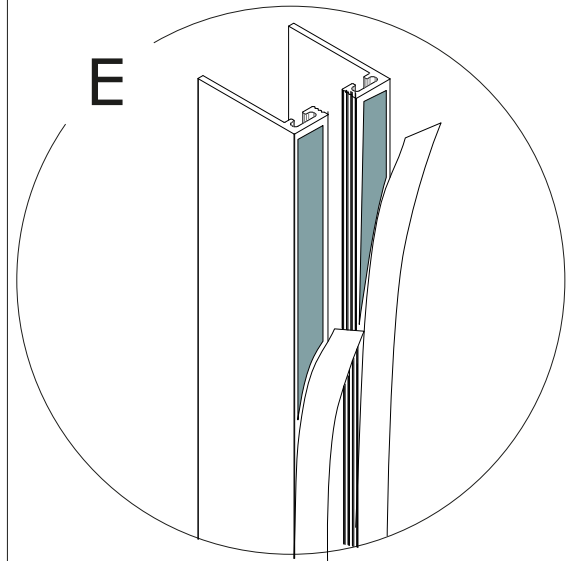
LIMPIAR CON UNA BAYETA EMPAPADA DE AGUA , TODO EL POLVO O SUCIEDAD QUE PUEDA HABER EN LA SUPERFICIE DONDE SE VAN A PEGAR LOS PERFILES VERTICALES.

POSTERIORMENTE SECAR CON PAPEL O UN PAÑO SECO.

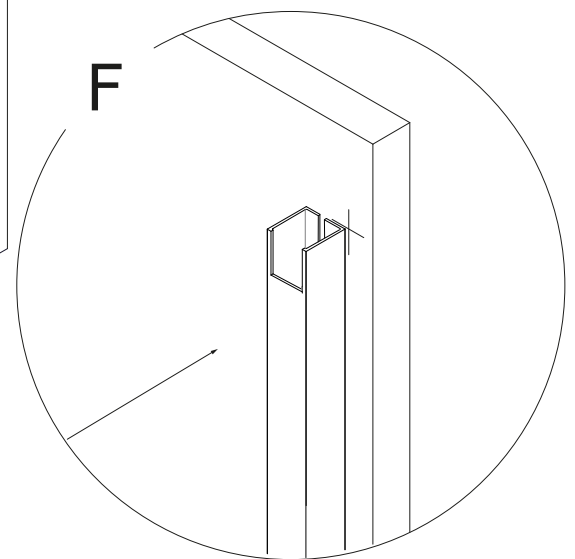


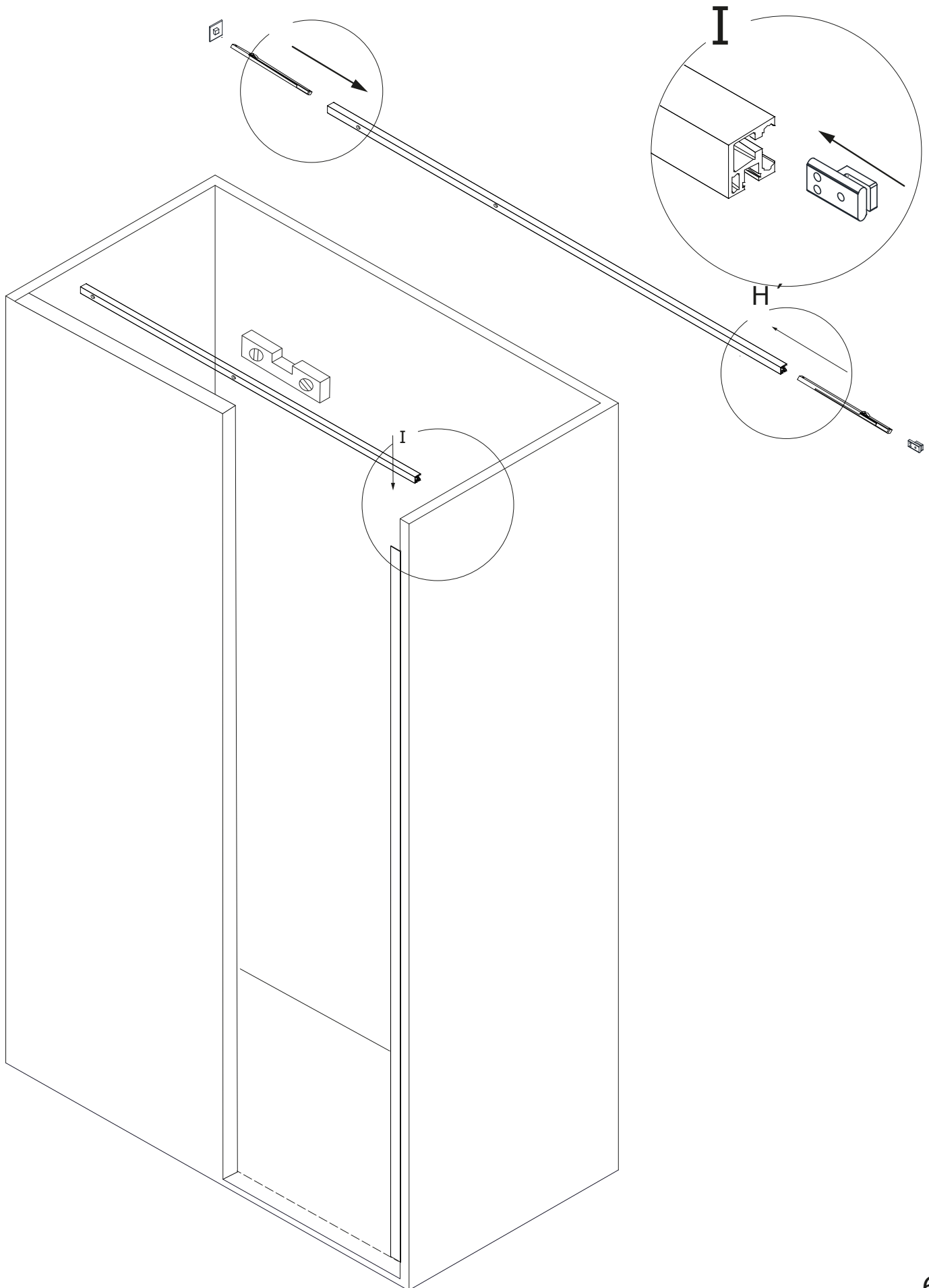


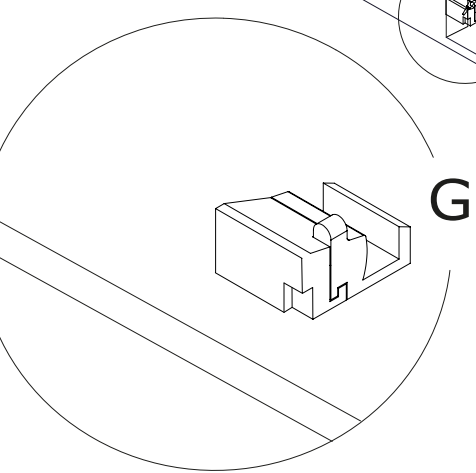
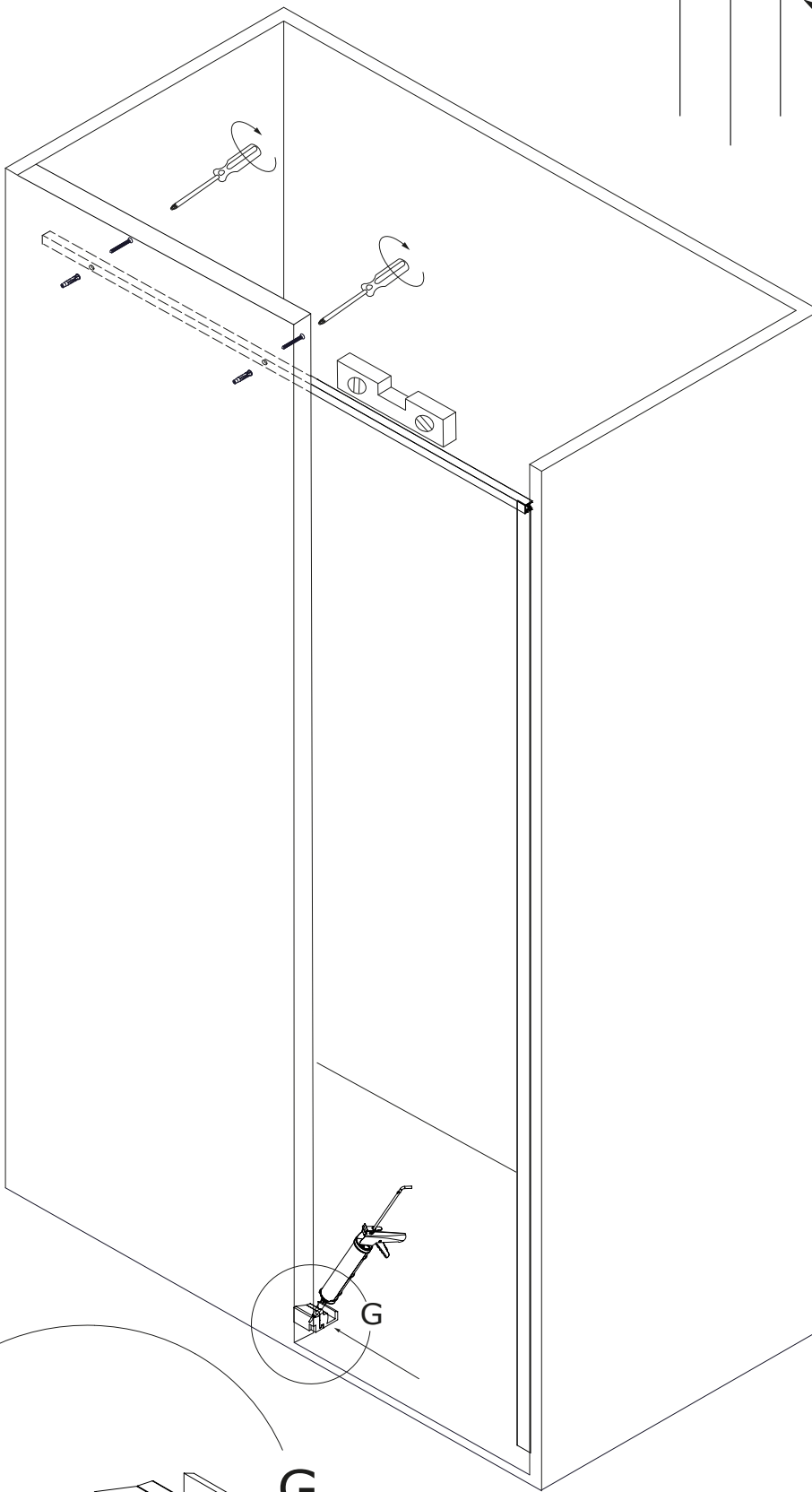
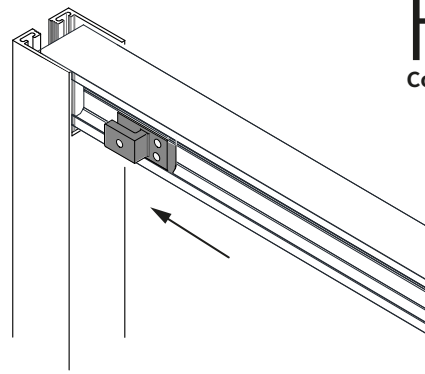
DESPRENDER EL PAPEL PROTECTOR  
DEL ADHESIVO

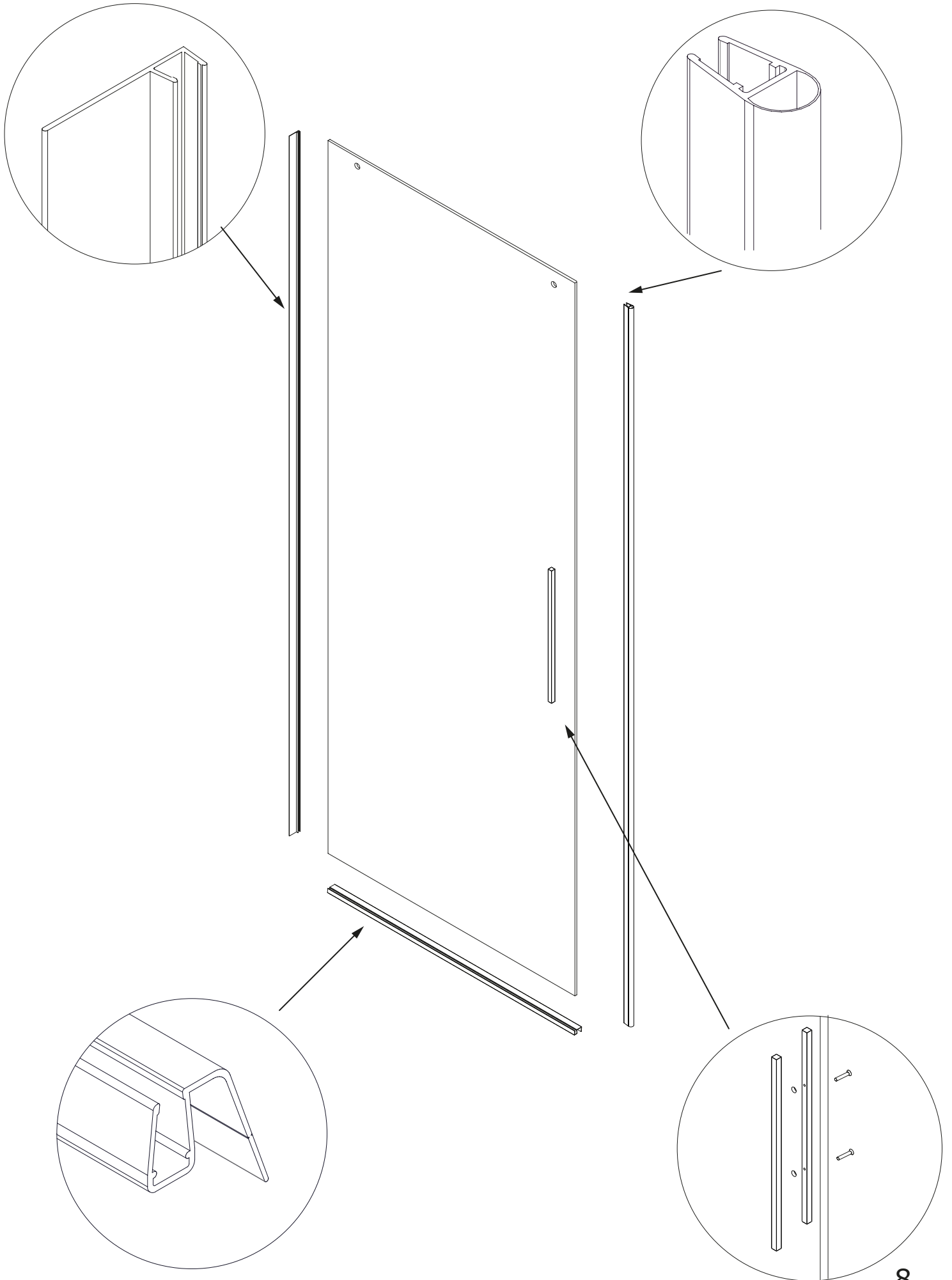


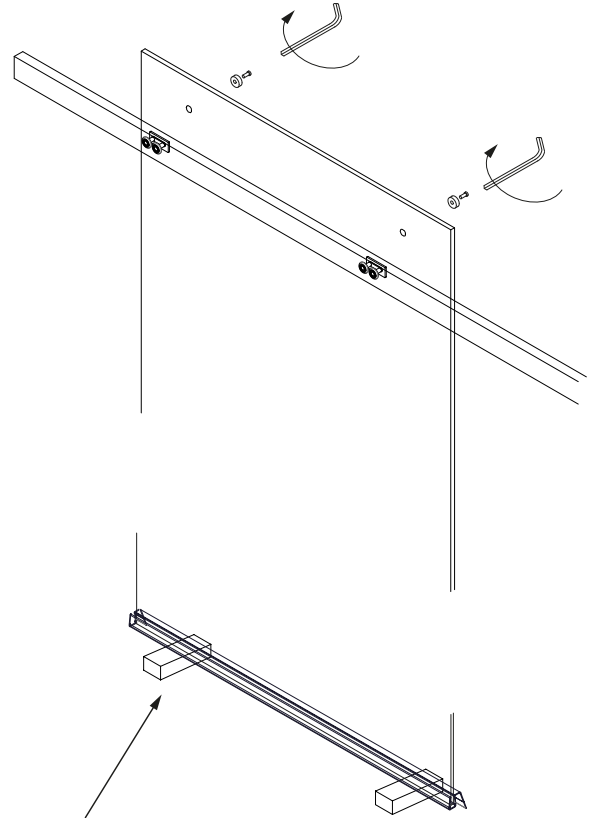
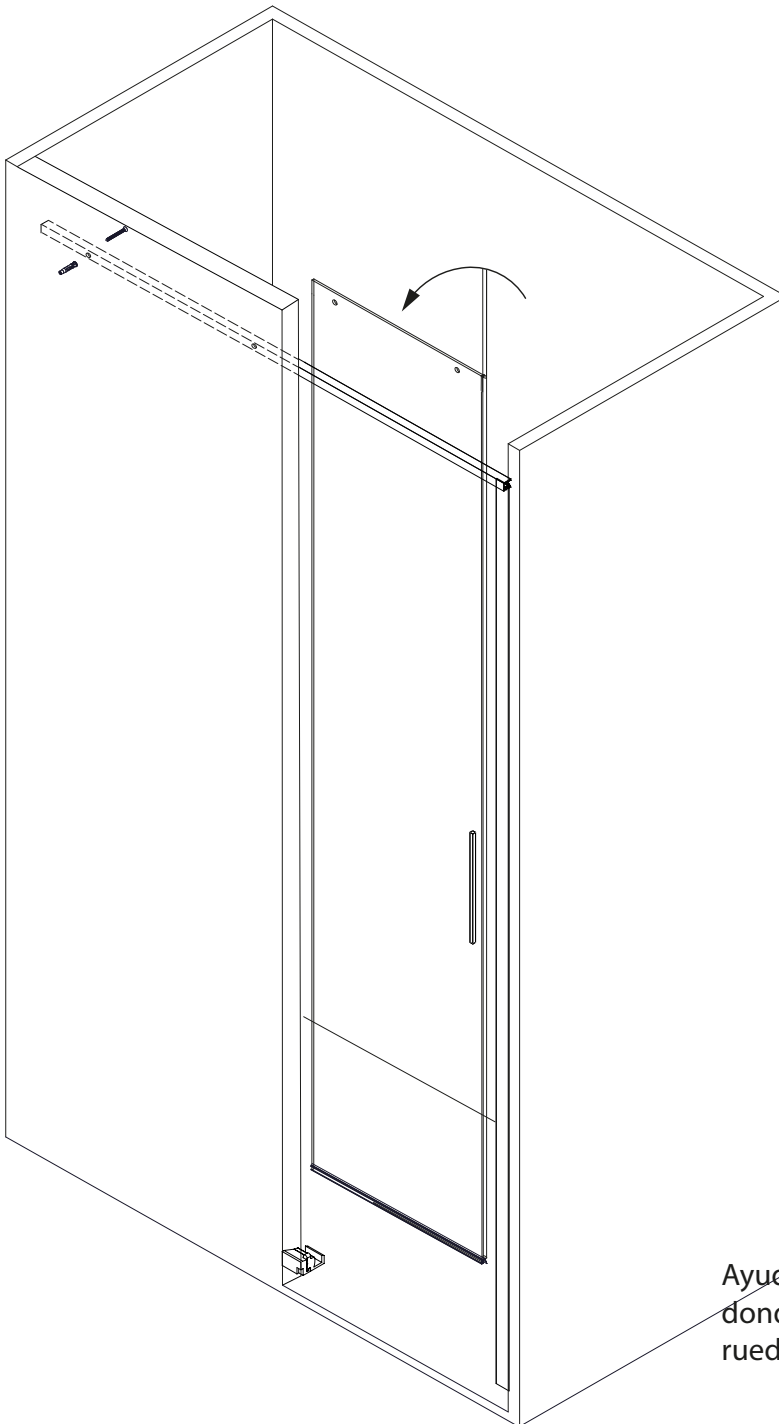
POSICIONAR EN LAS MARCAS REALI-  
ZADAS ANTERIORMENTE Y PRESIO-  
NAR FUERTEMENTE DURANTE UNOS  
SEGUNDOS





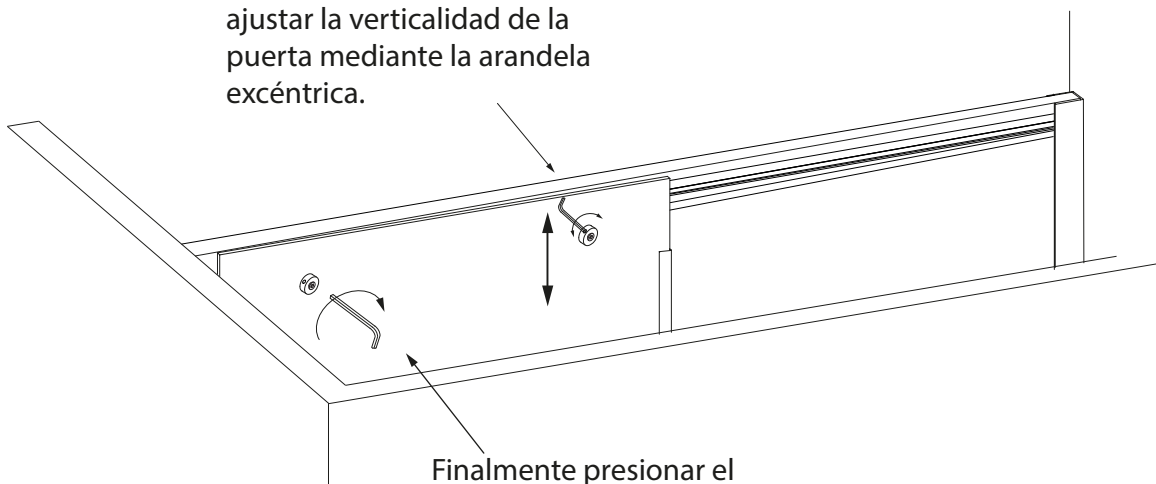






Ayudarse de unos tacos de 10 mm aprox donde apoyar la puerta para colocar las ruedas con mayor facilidad

Una vez colocadas las ruedas, ajustar la verticalidad de la puerta mediante la arandela excéntrica.



Finalmente presionar el tornillo central firmemente para bloquear la rueda

