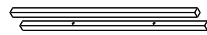
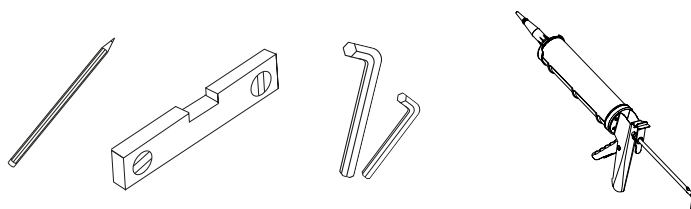


CODE

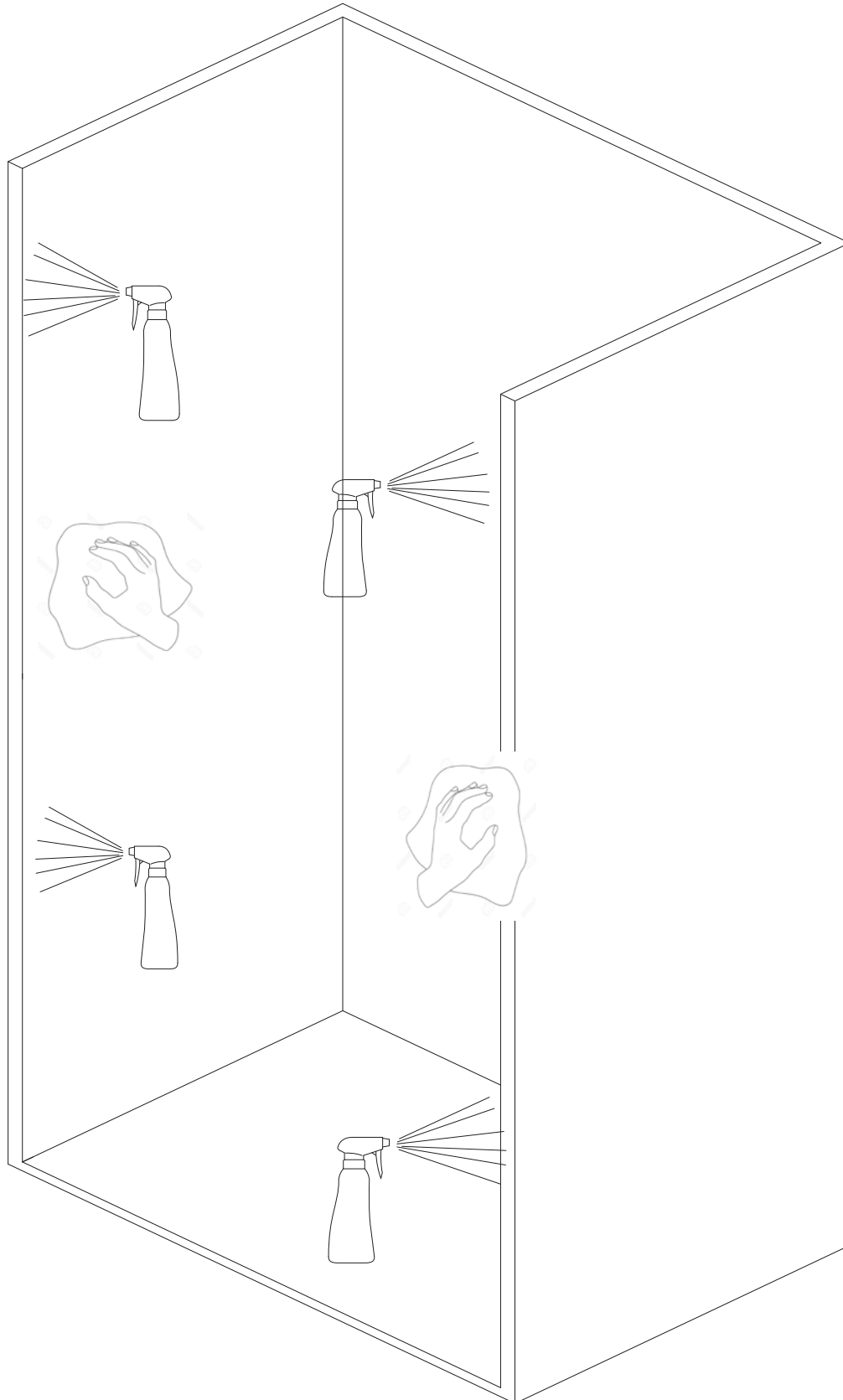
1	VIDRIO FIJO		X 1
2	VIDRIO MÓVIL		X 1
3	BARRA SUPERIOR		X 1
4	SOPORTE GUIA PERFIL		X 2
5	MACIZO DE RELLENO		X 1
6	PERFIL A PARED DE FIJO		X 1
7	FRENO AMORTIGUADO		X 2
8	RODAMIENTO		X 2
9	TIRADOR		X 1
10	PERFIL A PARED DE PUERTA		X 1
11	JUNTA CRUCE ENTRE VIDIOS		X 1
12	JUNTA BURBUJA A PARED		X 1
13	GOMA VIERTEAGUAS		X 1
14	GUIADOR		X 1
15	VIERTEAGUAS		X 1
16	REMATE VIERTEAGUAS		X 1
17	JUNTA ANCHA DE ACRISTALAR		X 1
18	JUNTA PEQUEÑA DE ACRISTALAR		X 1

HERRAMIENTAS NECESARIAS/TOOLS NEEDED/OUTILS NÉCESSAIRES

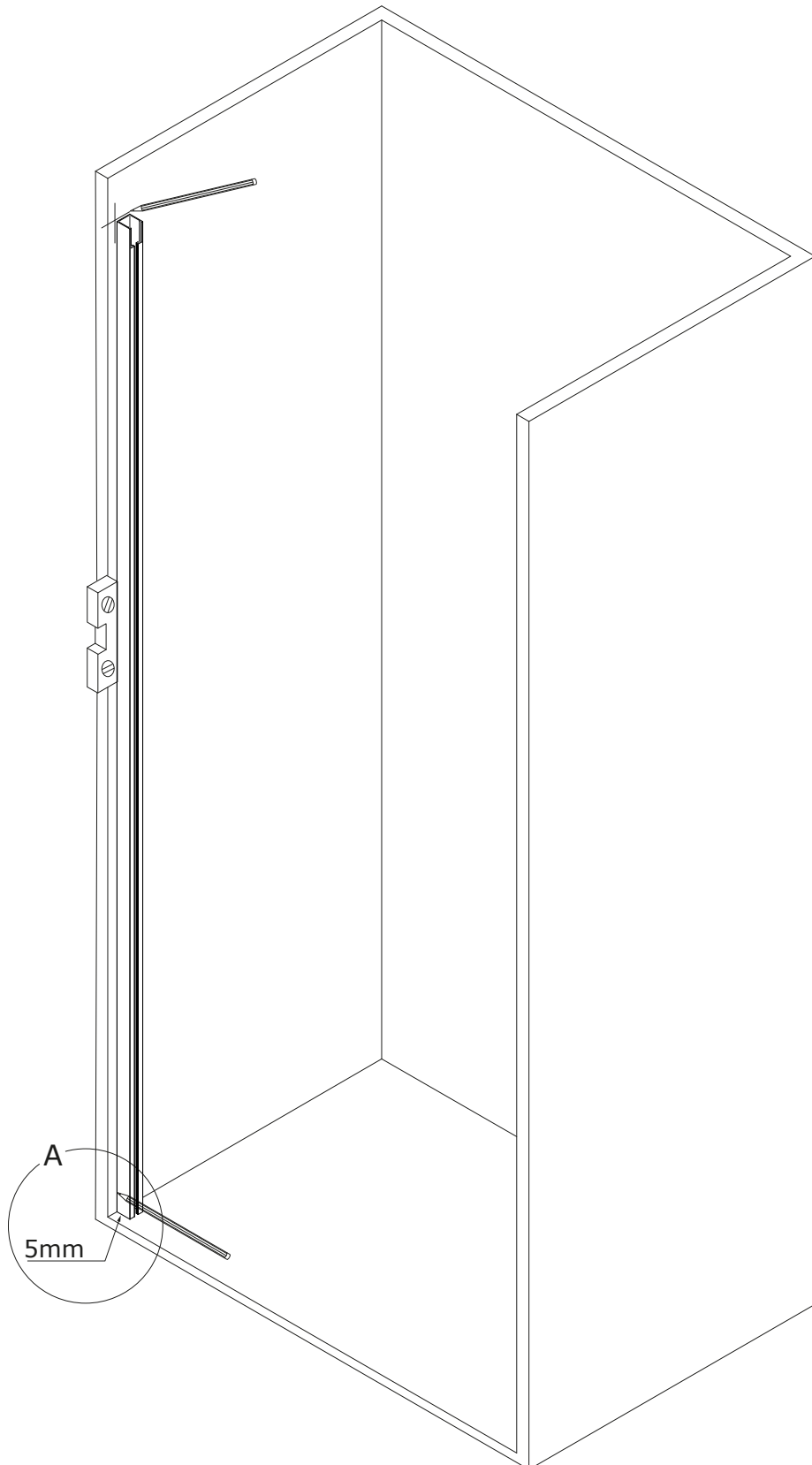


LIMPIAR CON UNA BAYETA EMPAPADA DE AGUA , TODO EL POLVO O SUCIEDAD QUE PUEDA HABER EN LA SUPERFICIE DONDE SE VAN A PEGAR LOS PERFILES VERTICALES.

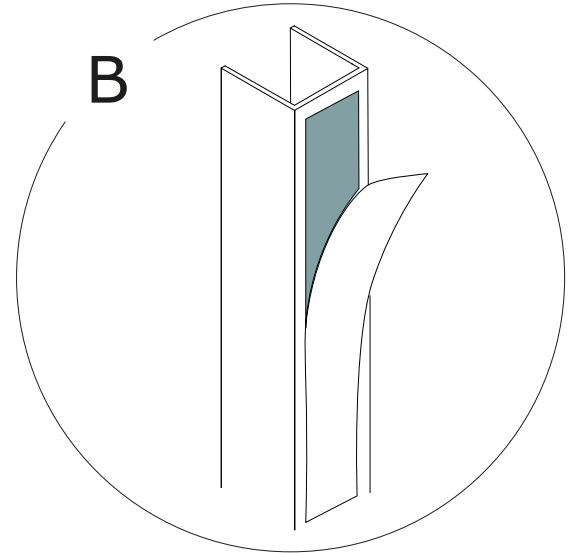
POSTERIORMENTE SECAR CON PAPEL O UN PAÑO SECO.



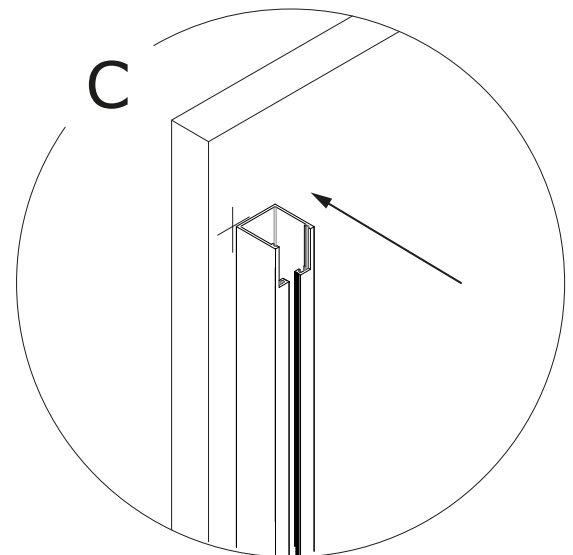
POSICIONAR EL PERFIL QUE ALOJARÁ EL FIJO Y MARCAR LA UBICACIÓN CON LA AYUDA DE UN NIVEL ,



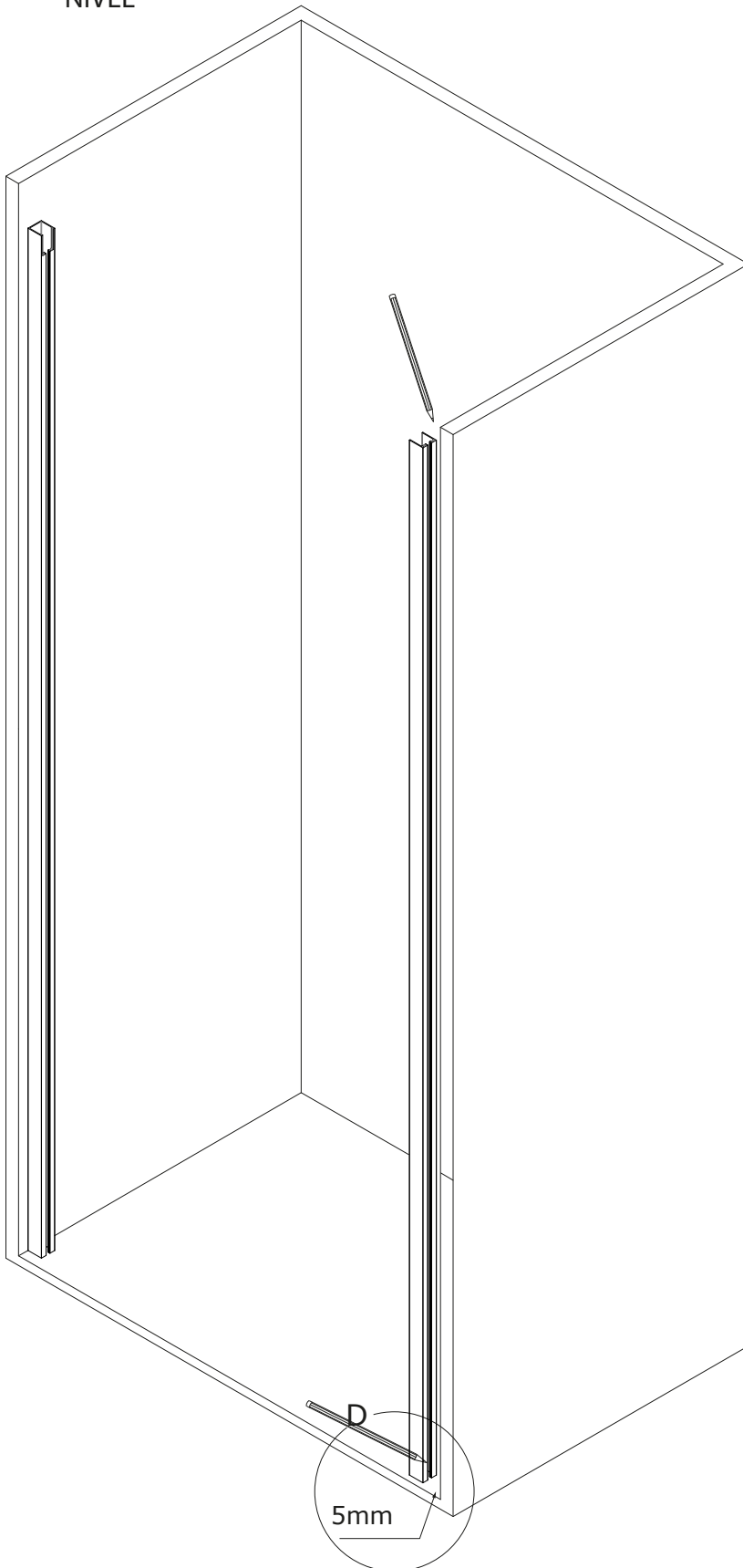
DESPRENDER EL PAPEL PROTECTOR DEL ADHESIVO



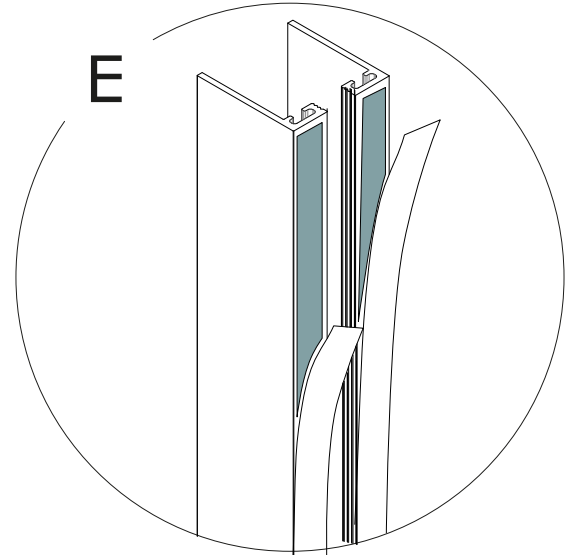
POSICIONAR EN LAS MARCAS REALIZADAS ANTERIORMENTE Y PRESIONAR FUERTEMENTE DURANTE UNOS SEGUNDOS



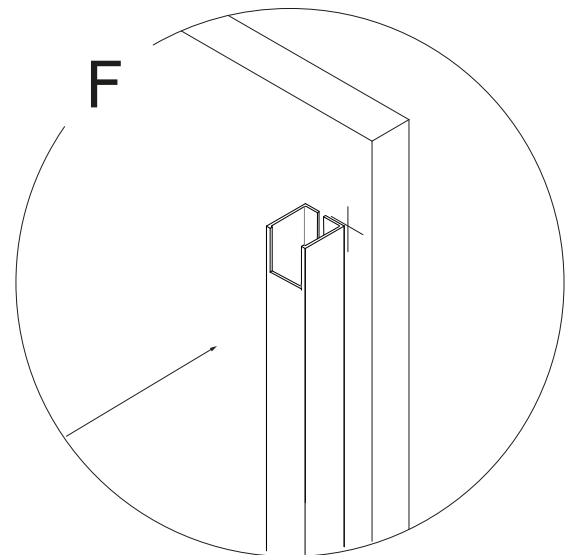
POSICIONAR EL PERFIL DONDE  
CERRARA LA PUERTA Y MARCAR LA  
UBICACIÓN CON LA AYUDA DE UN  
NIVEL



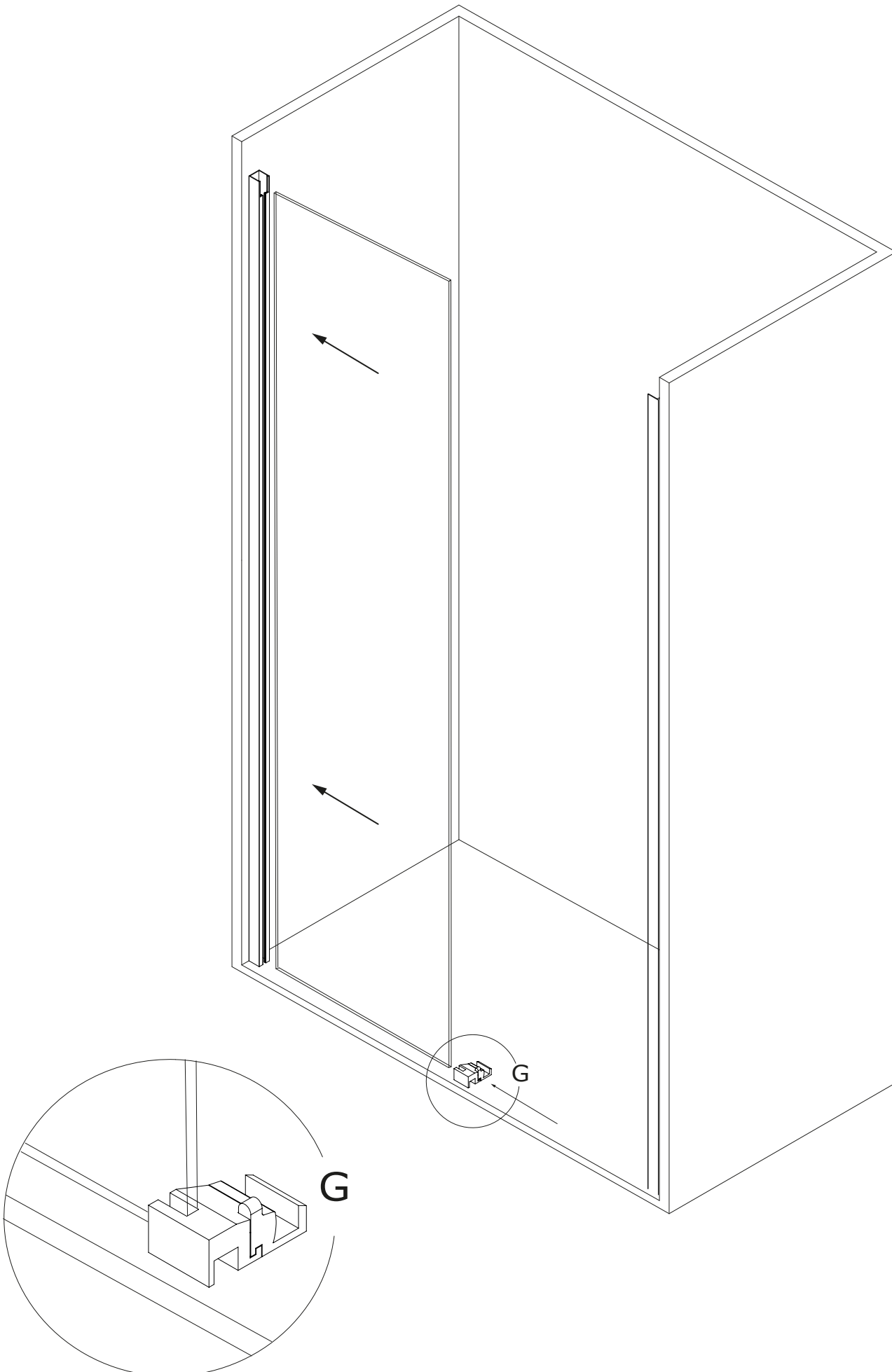
DESPRENDER EL PAPEL PROTECTOR  
DEL ADHESIVO

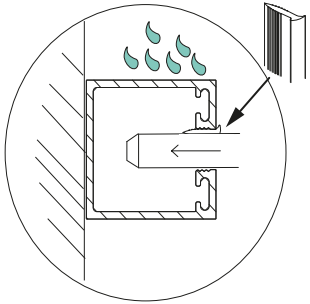
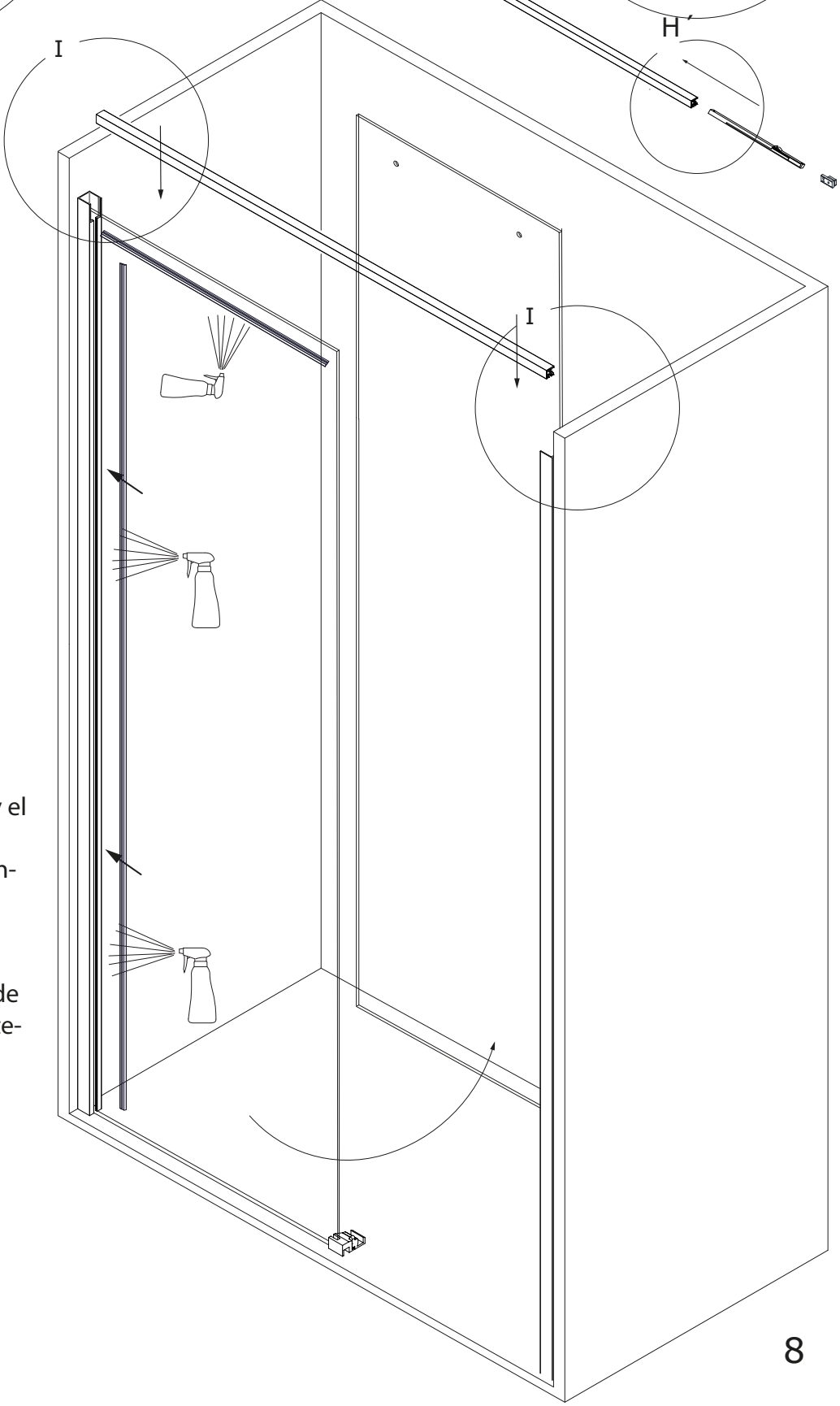
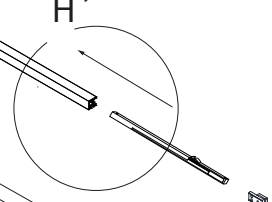
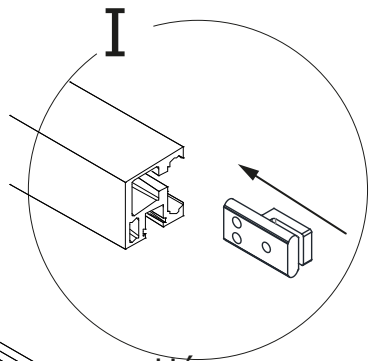
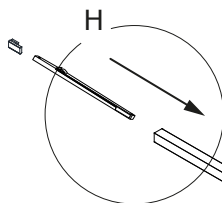
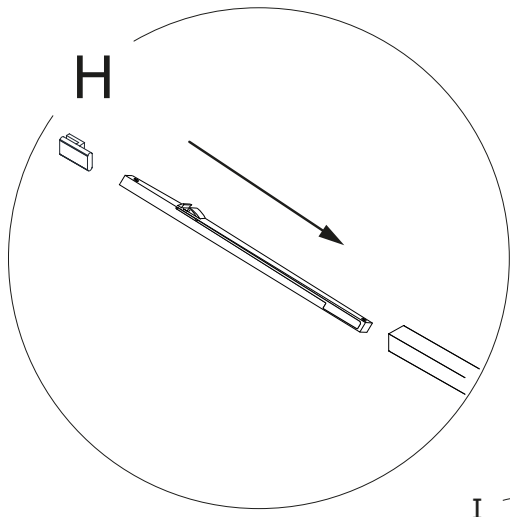


POSICIONAR EN LAS MARCAS REALI-  
ZADAS ANTERIORMENTE Y PRESIO-  
NAR FUERTEMENTE DURANTE UNOS  
SEGUNDOS



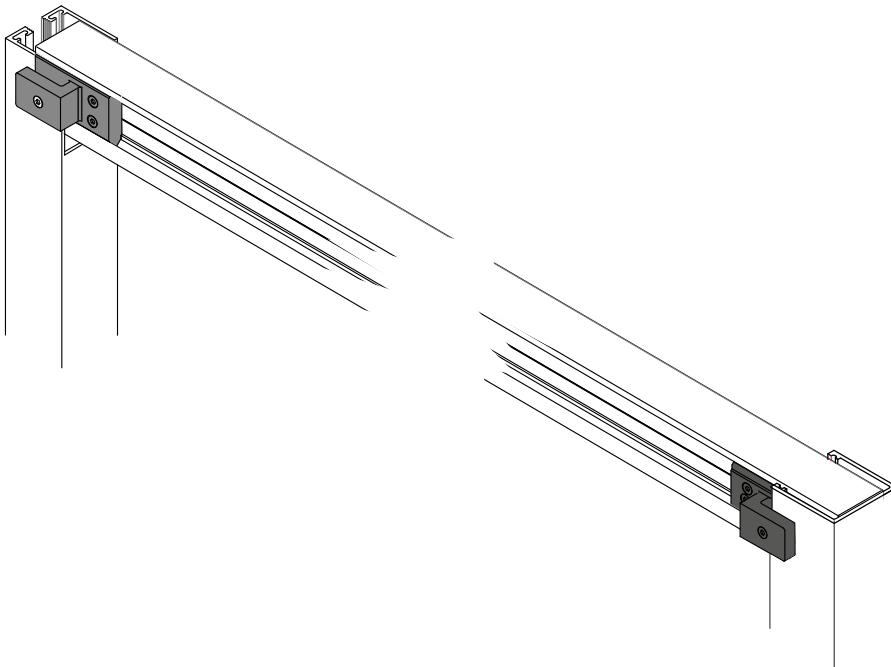
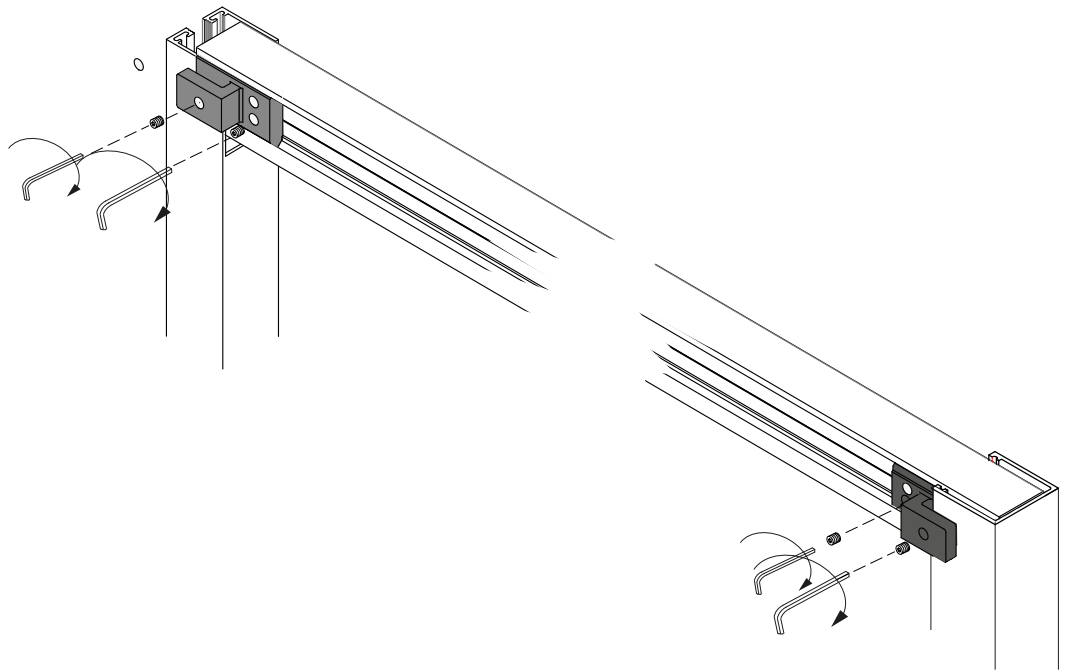
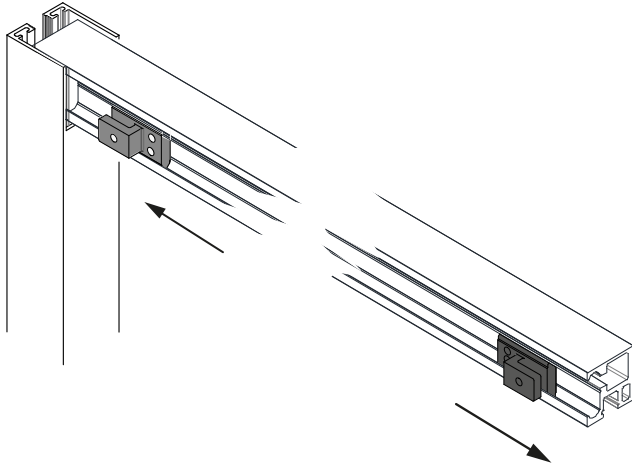
POSICIONAR EL VIDRIO FIJO CON  
SUAVIDAD SOBRE EL PLATO E INTRO-  
DUCIR DENTRO DEL PERFIL PEGADO  
EN LA PARED

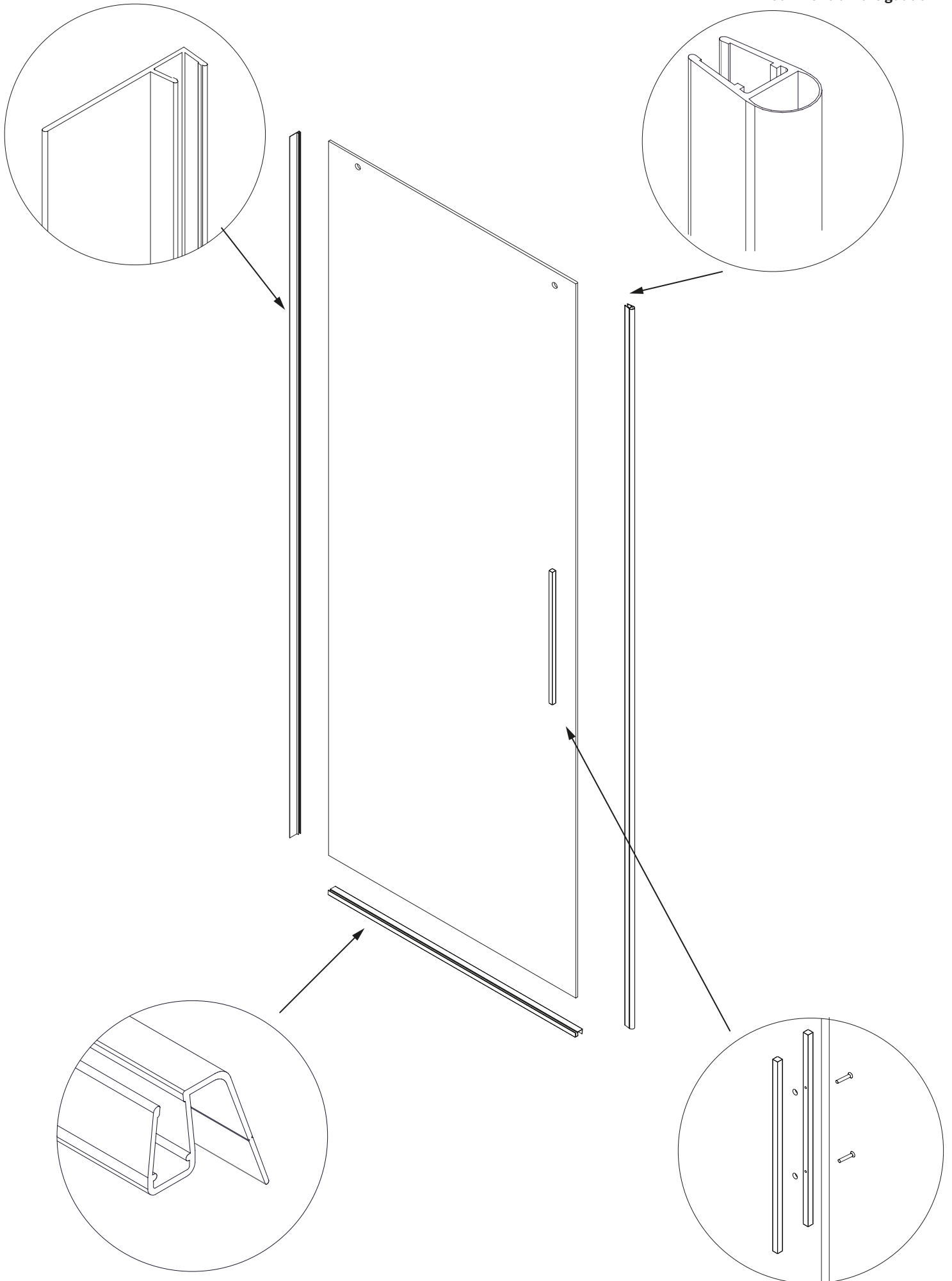


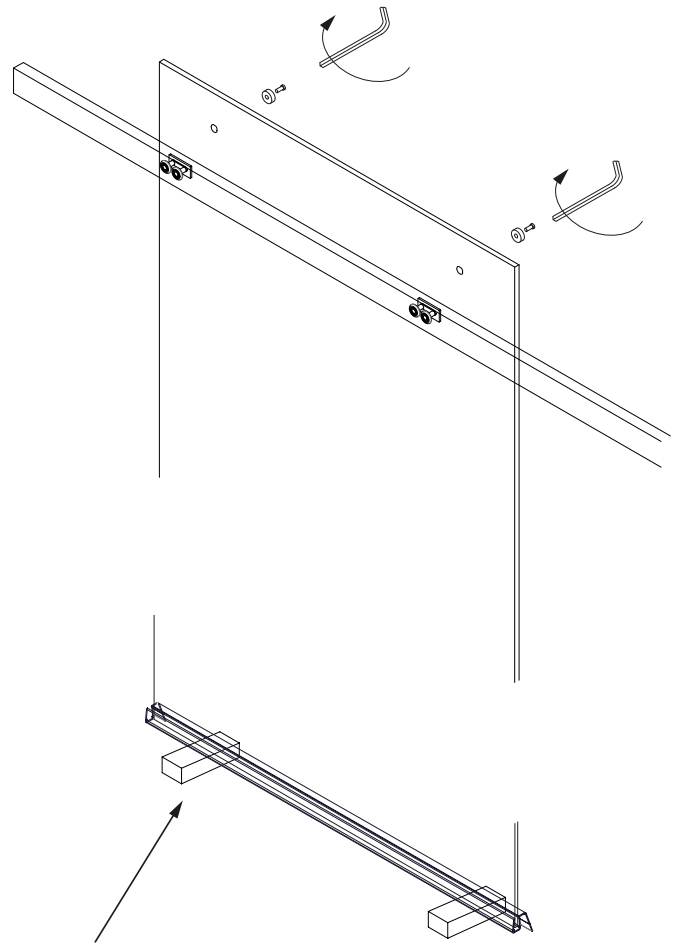
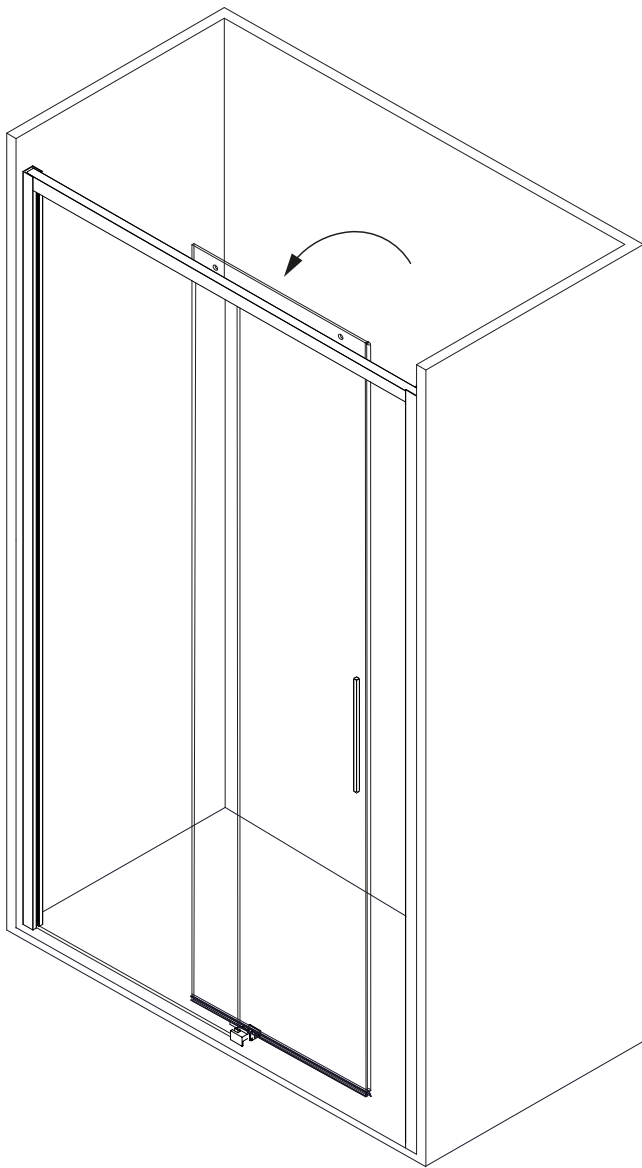


Una vez colocada la guía superior encajada en los perfiles y en el vidrio , rociar agua sobre el fijo y el perfil para acoplar con facilidad la junta de estanqueidad

**IMPORTANTE :**  
Colocar las juntas antes de apretar los soportes posteriores de la guía .

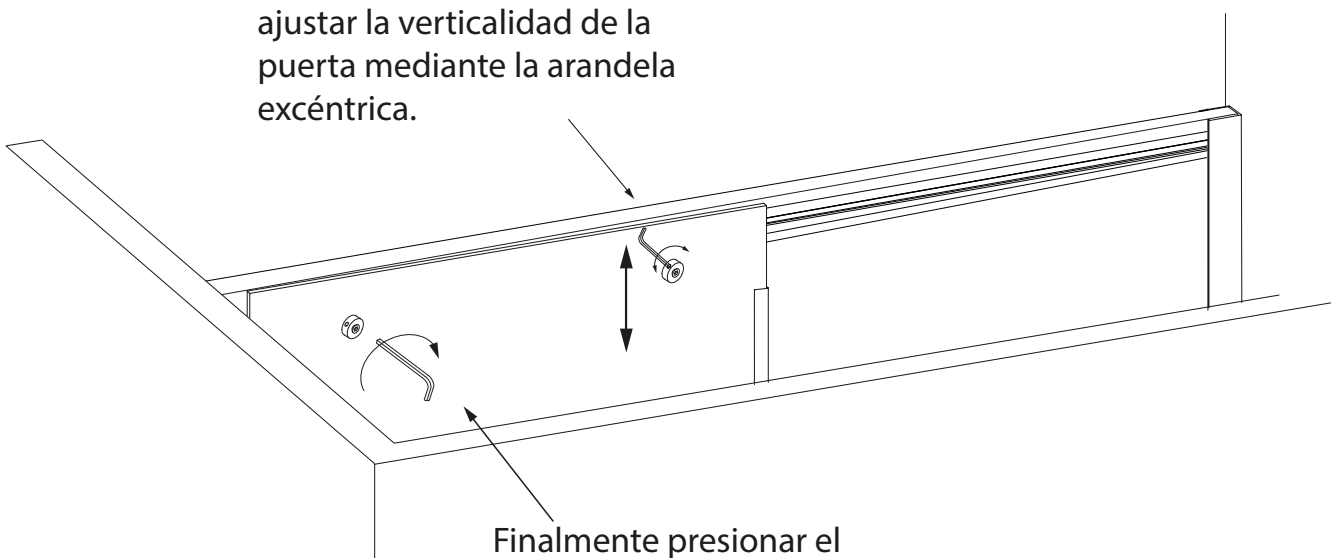






Ayudarse de unos tacos de 10 mm aprox donde apoyar la puerta para colocar las ruedas con mayor facilidad

Una vez colocadas las ruedas, ajustar la verticalidad de la puerta mediante la arandela excéntrica.



Finalmente presionar el tornillo central firmemente para bloquear la rueda

