


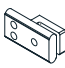

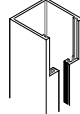

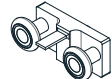



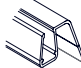

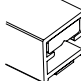
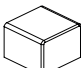


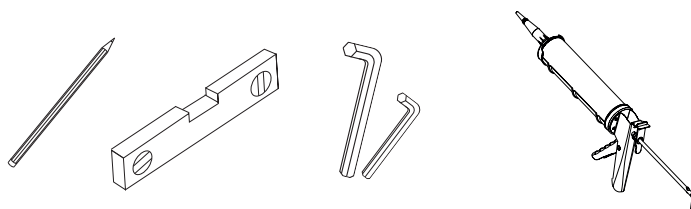


CODE

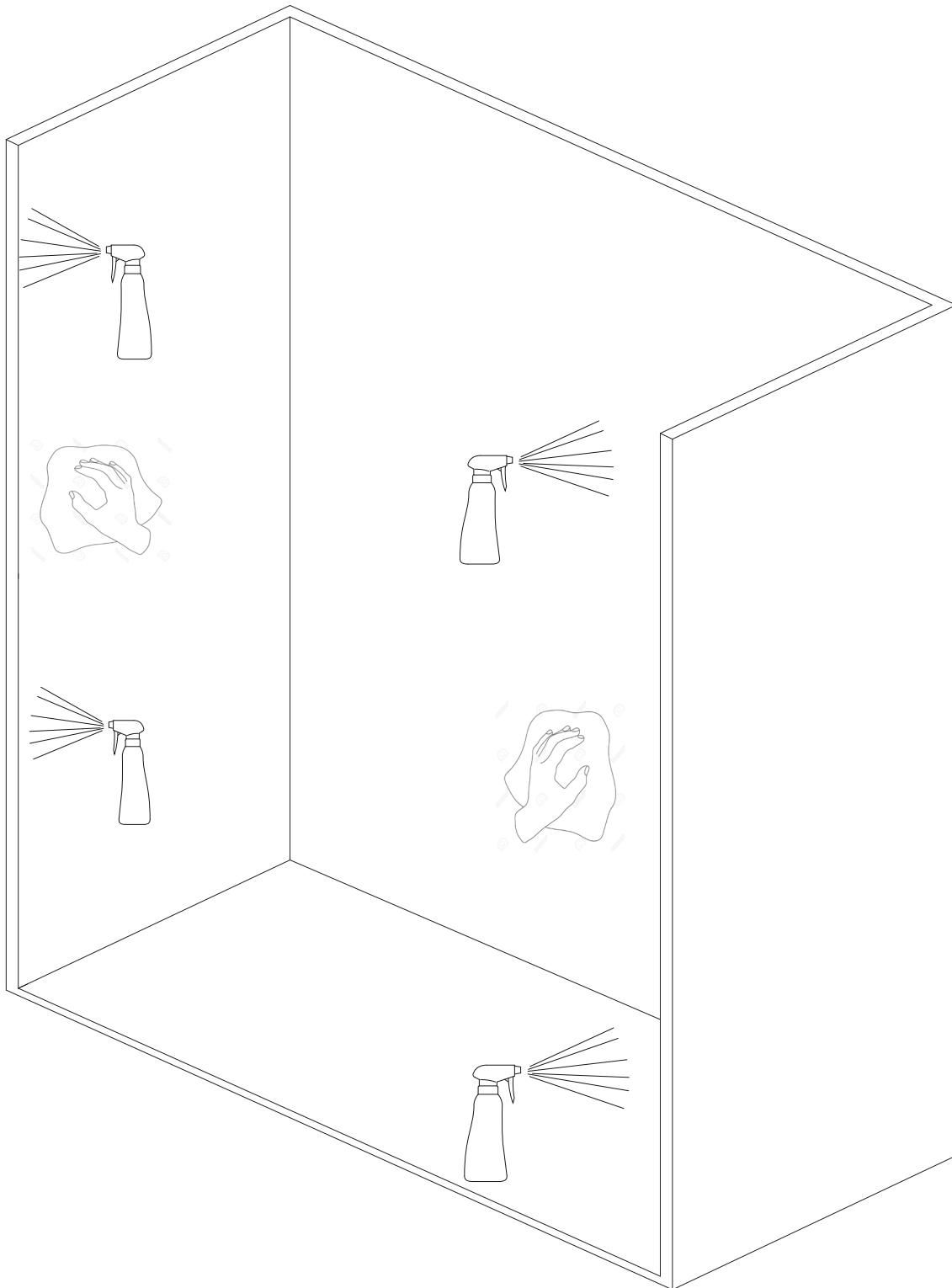
1	VIDRIO FIJO		X 2
2	VIDRIO MÓVIL		X 1
3	BARRA SUPERIOR		X 1
4	SOPORTE GUIA PERFIL		X 2
5	MACIZO DE RELLENO		X 1
6	PERFIL A PARED DE FIJO		X 2
7	FRENO AMORTIGUADO		X 2
8	RODAMIENTO		X 2
9	TIRADOR		X 1
10	JUNTA CRUCE ENTRE VIDRIOS		X 1
11	JUNTA CRUCE ENTRE VIDRIOS		X 1
13	GOMA VIERTEAGUAS		X 1
14	GUIADOR		X 1
15	VIERTEAGUAS		X 1
16	REMATE VIERTEAGUAS		X 1
17	JUNTA ANCHA DE ACRISTALAR		X 2
18	JUNTA PEQUEÑA DE ACRISTALAR		X 2

HERRAMIENTAS NECESARIAS/TOOLS NEEDED/OUTILS NÉCESSAIRES



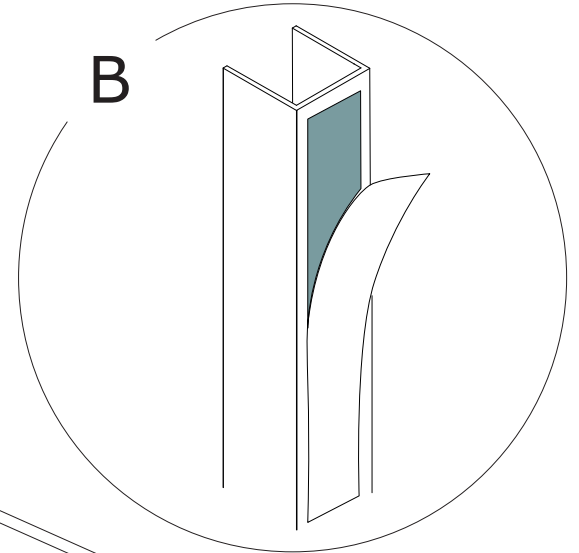
LIMPIAR CON UNA BAYETA EMPAPADA DE AGUA , TODO EL POLVO O SUCIEDAD QUE PUEDA HABER EN LA SUPERFICIE DONDE SE VAN A PEGAR LOS PERFILES VERTICALES.

POSTERIORMENTE SECAR CON PAPEL O UN PAÑO SECO.

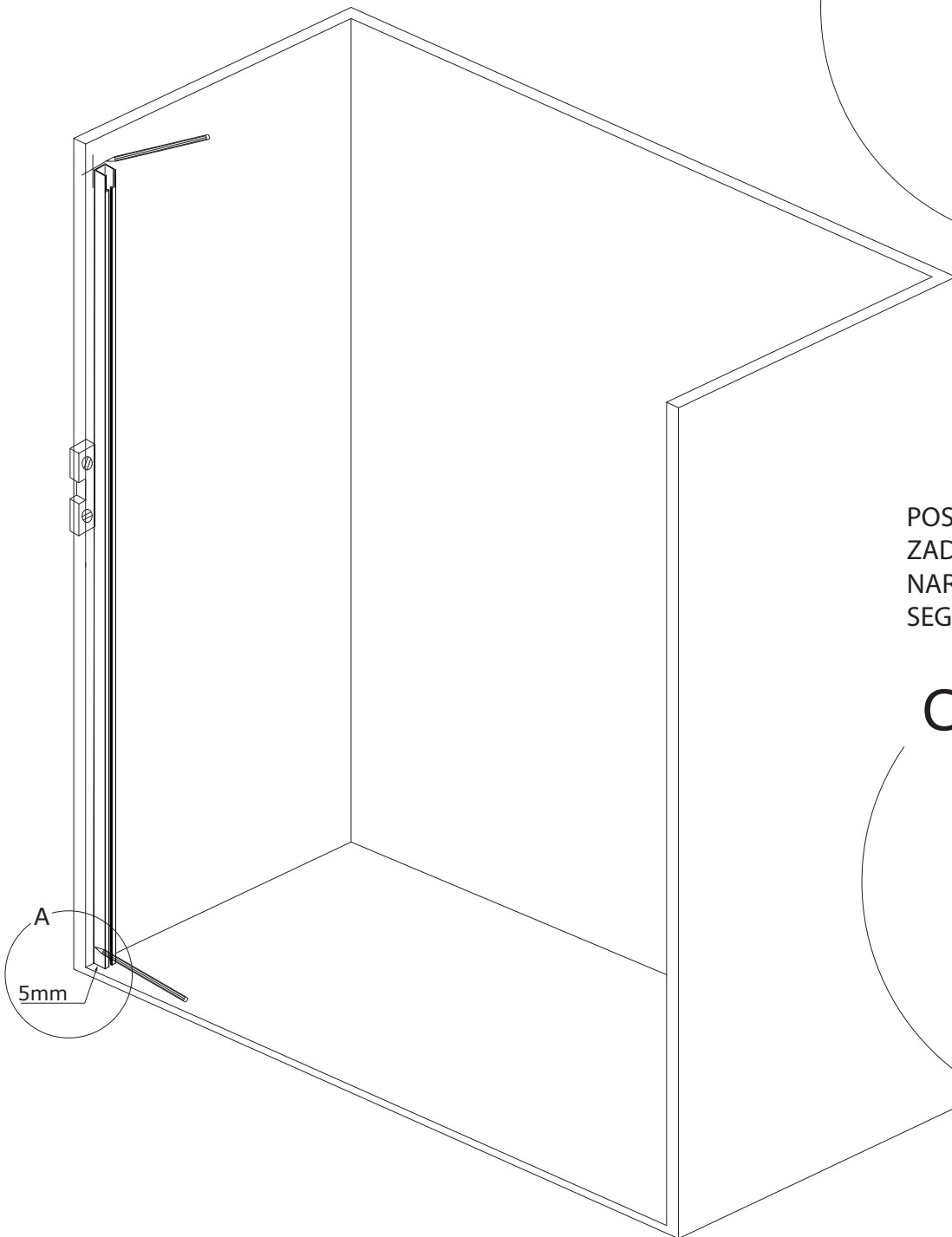
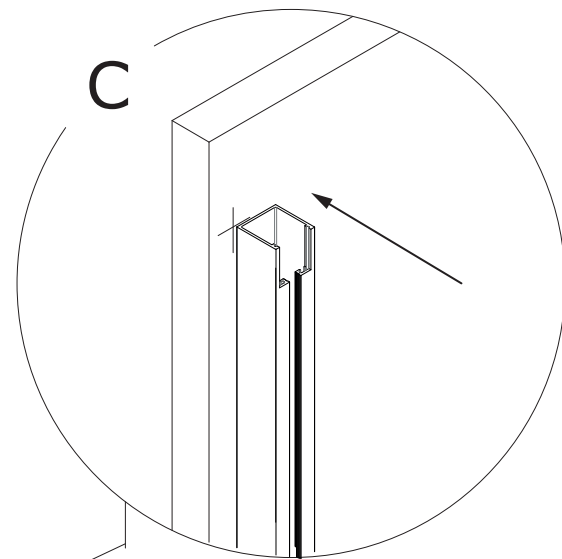


POSICIONAR EL PERFIL QUE ALOJARÁ
EL FIJO IZQUIERDO Y MARCAR LA
UBICACIÓN CON LA AYUDA DE UN
NIVEL

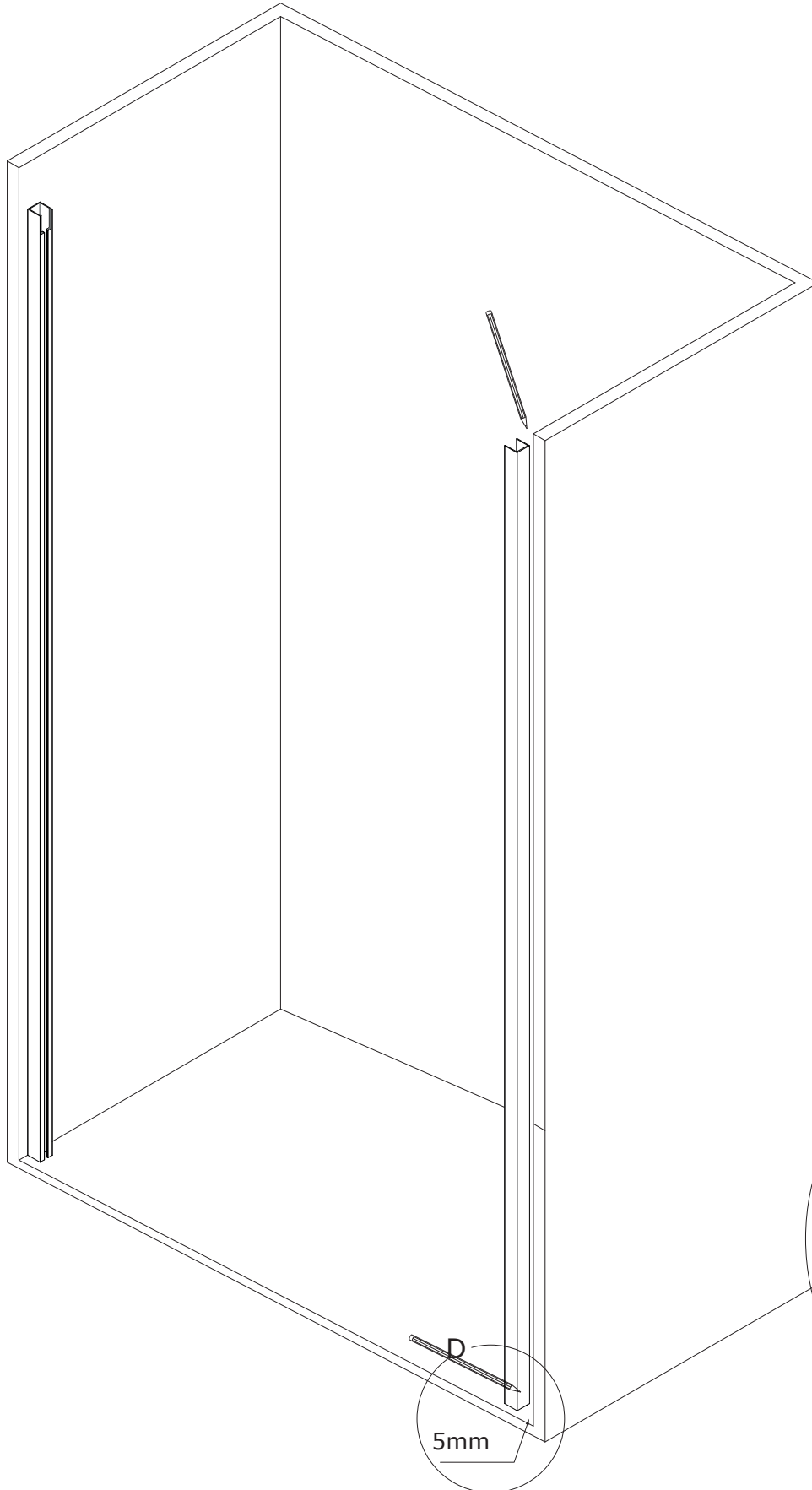
DESPRENDER EL PAPEL PROTECTOR
DEL ADHESIVO



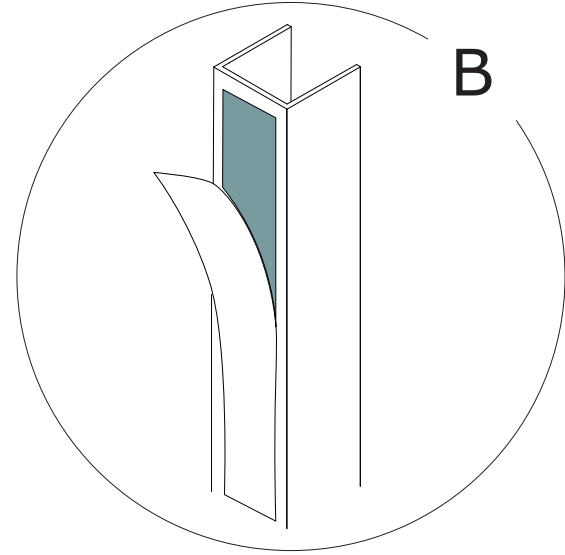
POSICIONAR EN LAS MARCAS REALI-
ZADAS ANTERIORMENTE Y PRESIO-
NAR FUERTEMENTE DURANTE UNOS
SEGUNDOS



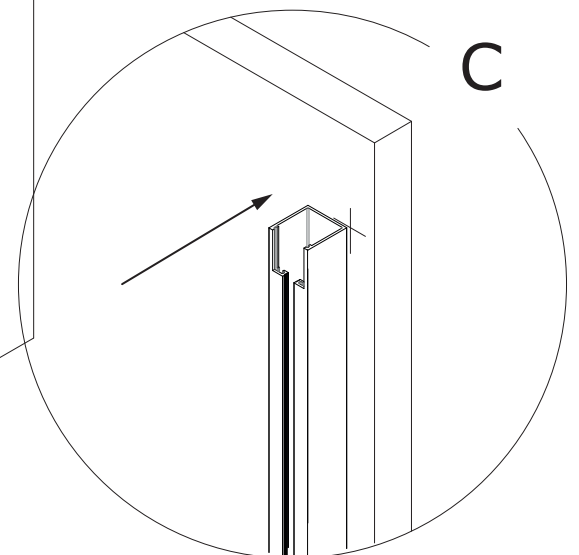
POSICIONAR EL PERFIL QUE ALOJARÁ
EL FIJO DERECHO Y MARCAR LA
UBICACIÓN CON LA AYUDA DE UN
NIVEL



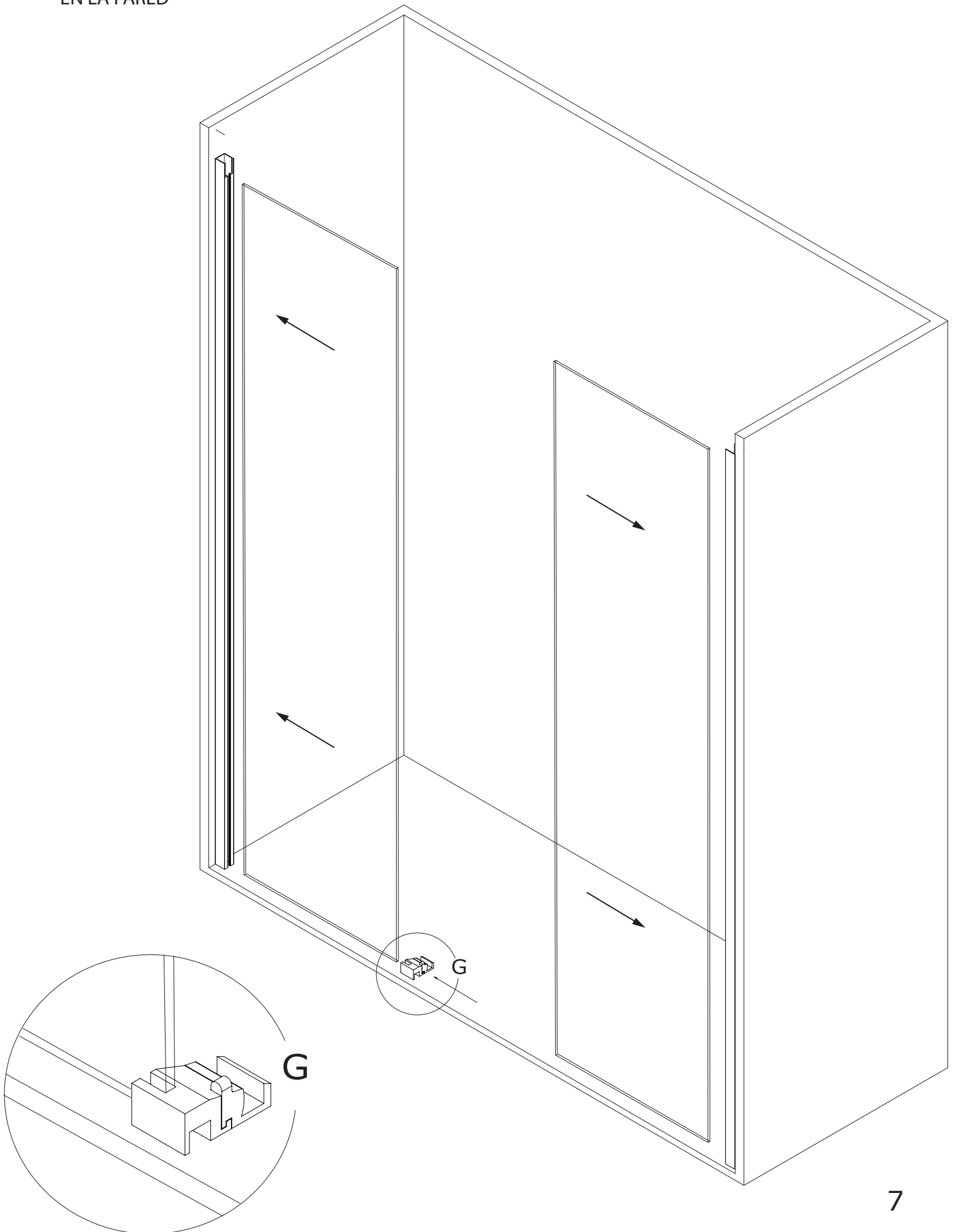
DESPRENDER EL PAPEL PROTECTOR
DEL ADHESIVO

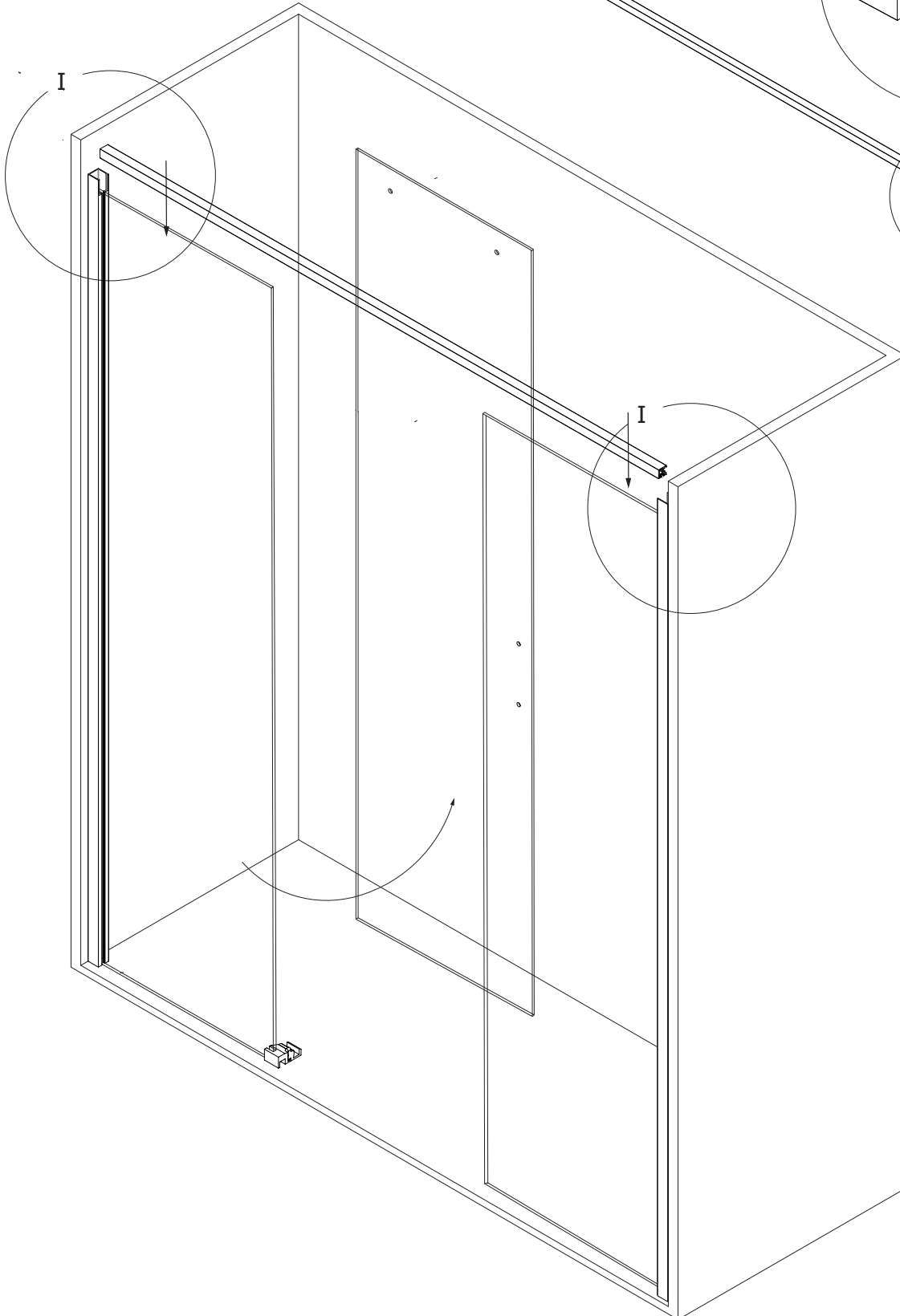
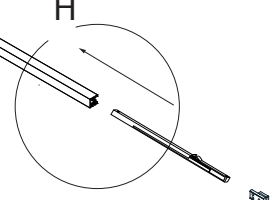
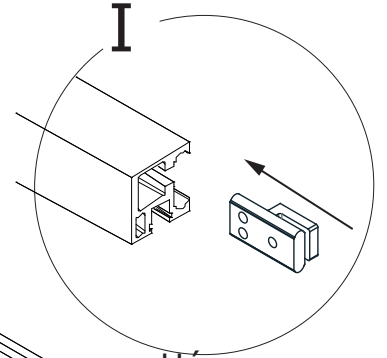
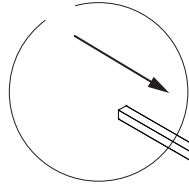
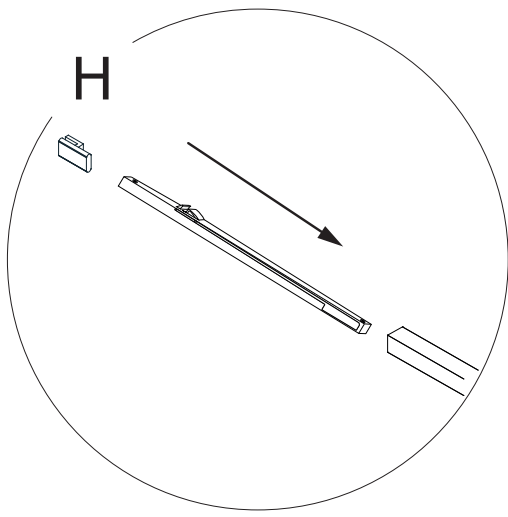


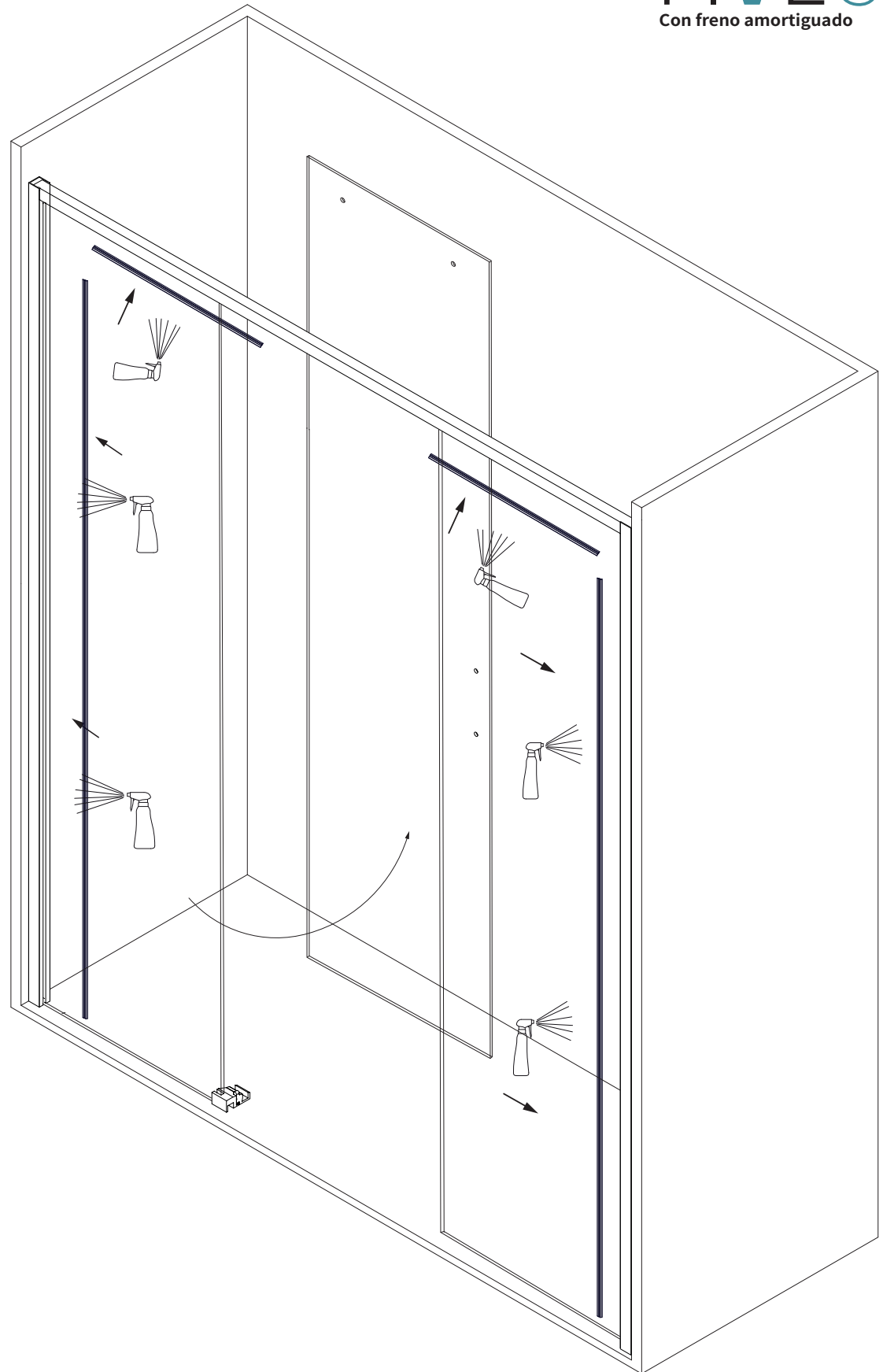
POSICIONAR EN LAS MARCAS REALI-
ZADAS ANTERIORMENTE Y PRESIO-
NAR FUERTEMENTE DURANTE UNOS
SEGUNDOS



POSICIONAR EL VIDRIO FIJO CON
SUAVIDAD SOBRE EL PLATO E INTRO-
DUCIR DENTRO DEL PERFIL PEGADO
EN LA PARED

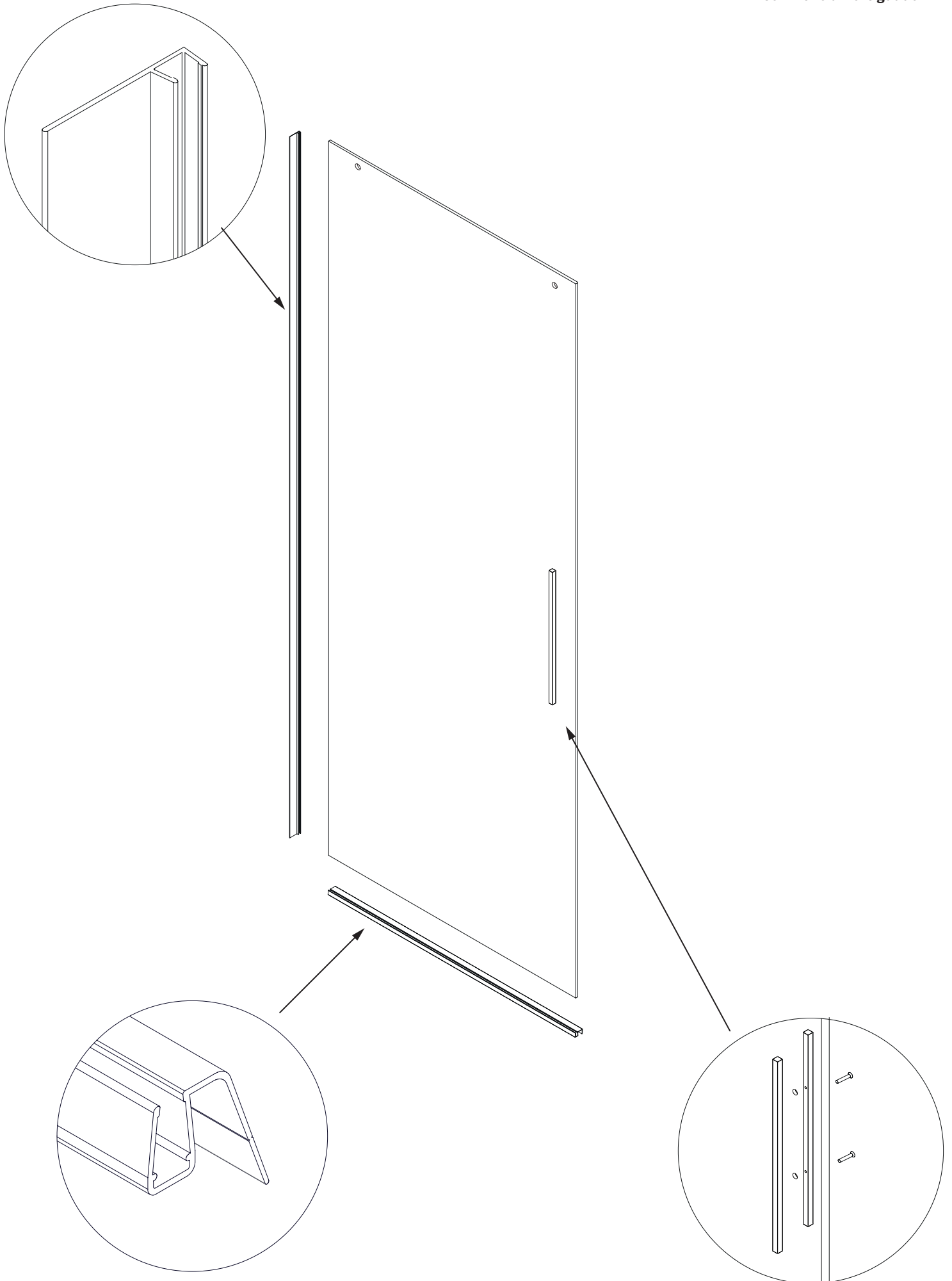


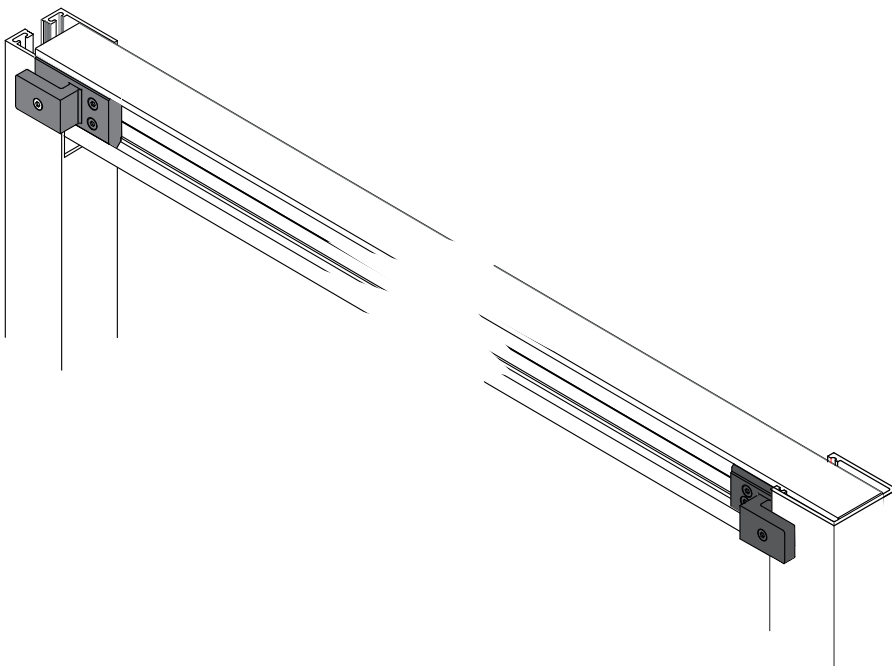
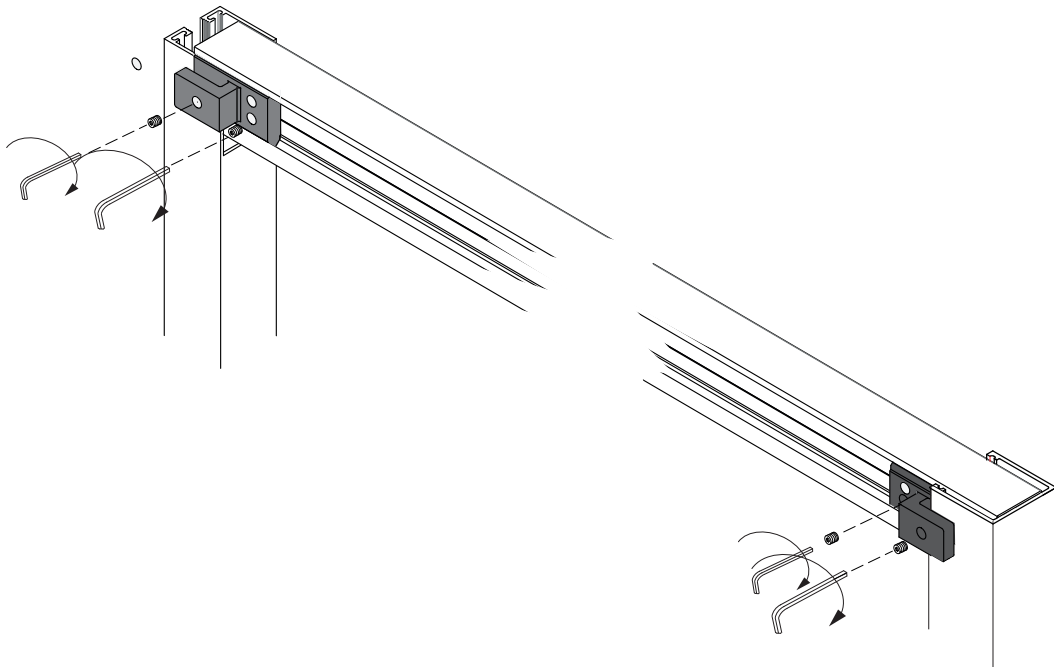
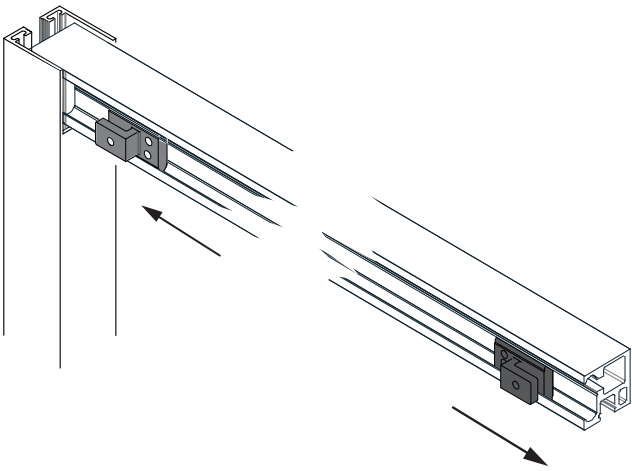


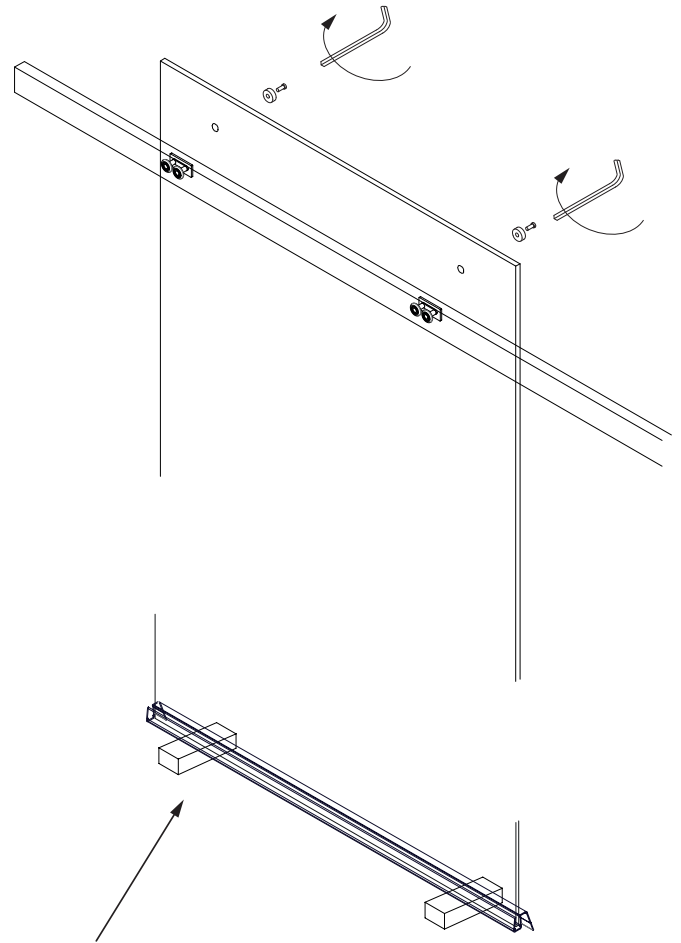
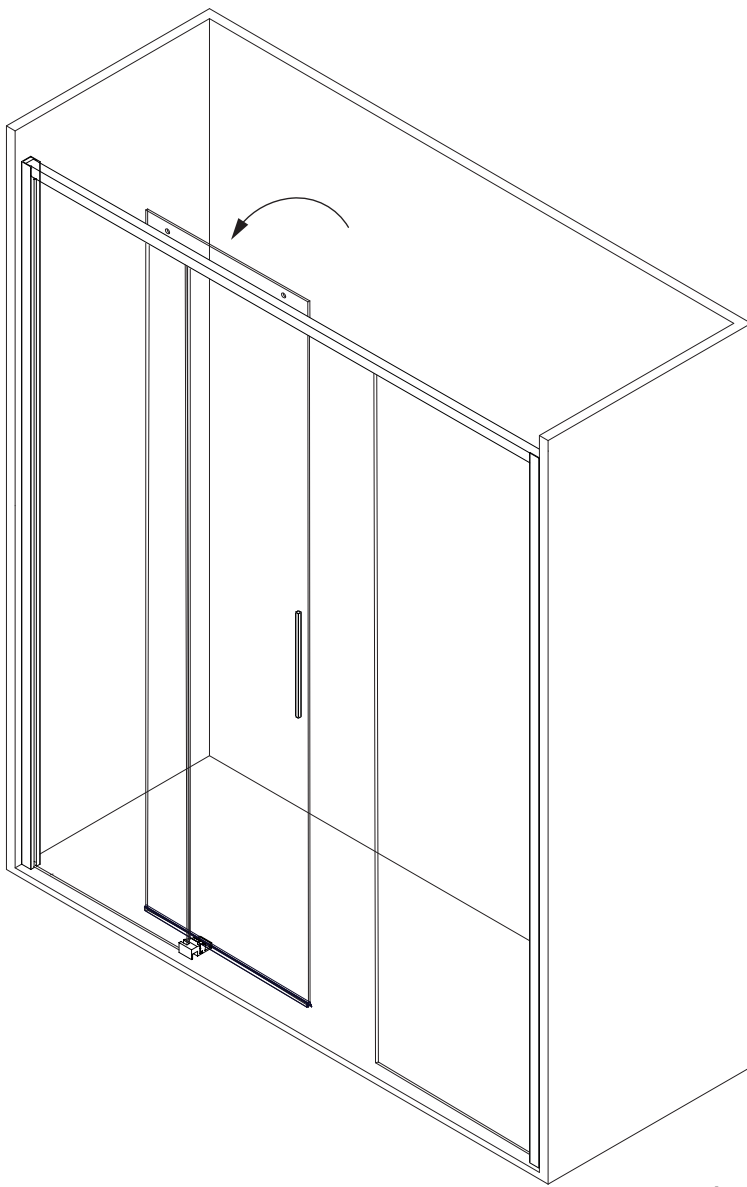


Una vez colocada la guía superior encajada en los perfiles y en el vidrio, rociar agua sobre el fijo y el perfil para acoplar con facilidad la junta de estanqueidad

IMPORTANTE :
Colocar las juntas antes de apretar los soportes posteriores de la guía .

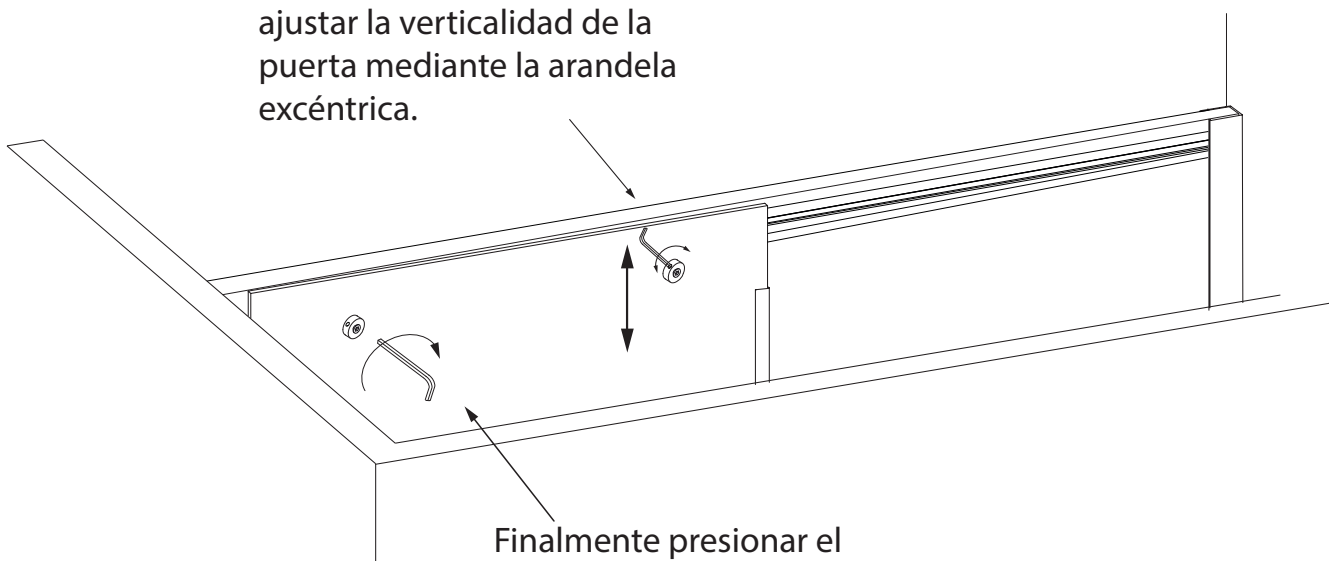






Ayudarse de unos tacos de 10 mm aprox donde apoyar la puerta para colocar las ruedas con mayor facilidad

Una vez colocadas las ruedas, ajustar la verticalidad de la puerta mediante la arandela excéntrica.



Finalmente presionar el tornillo central firmemente para bloquear la rueda

