
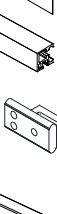

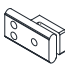

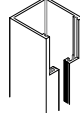

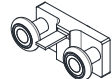
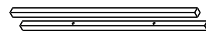
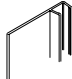


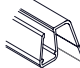
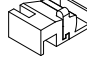
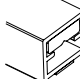
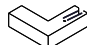



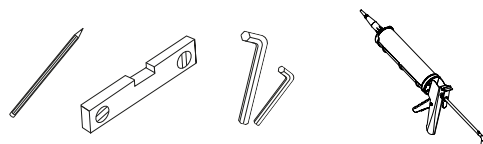


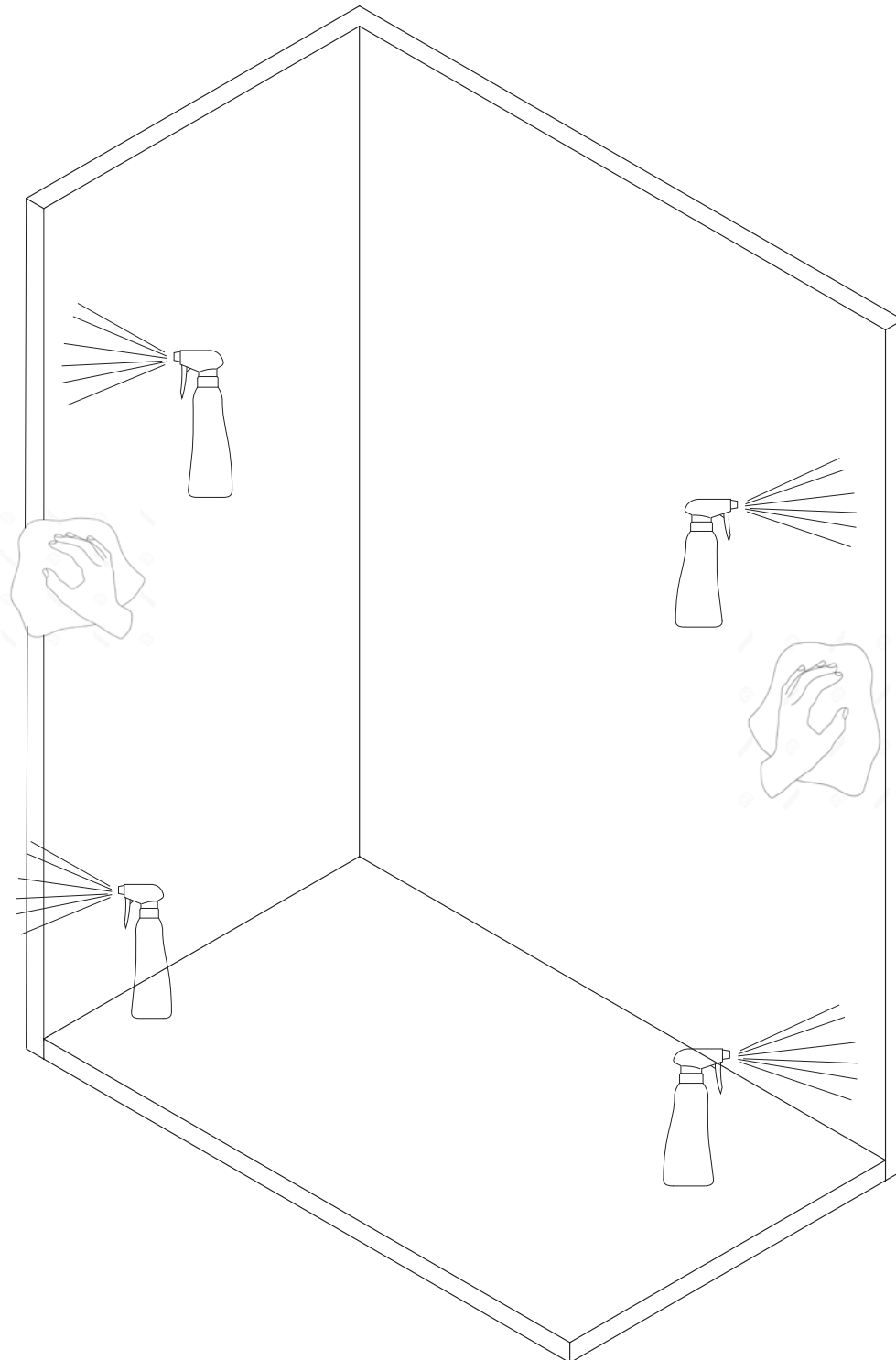
CODE

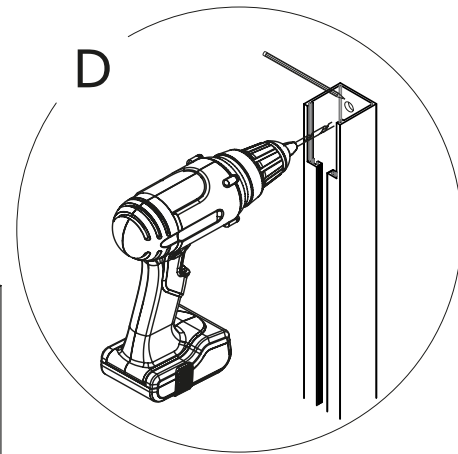
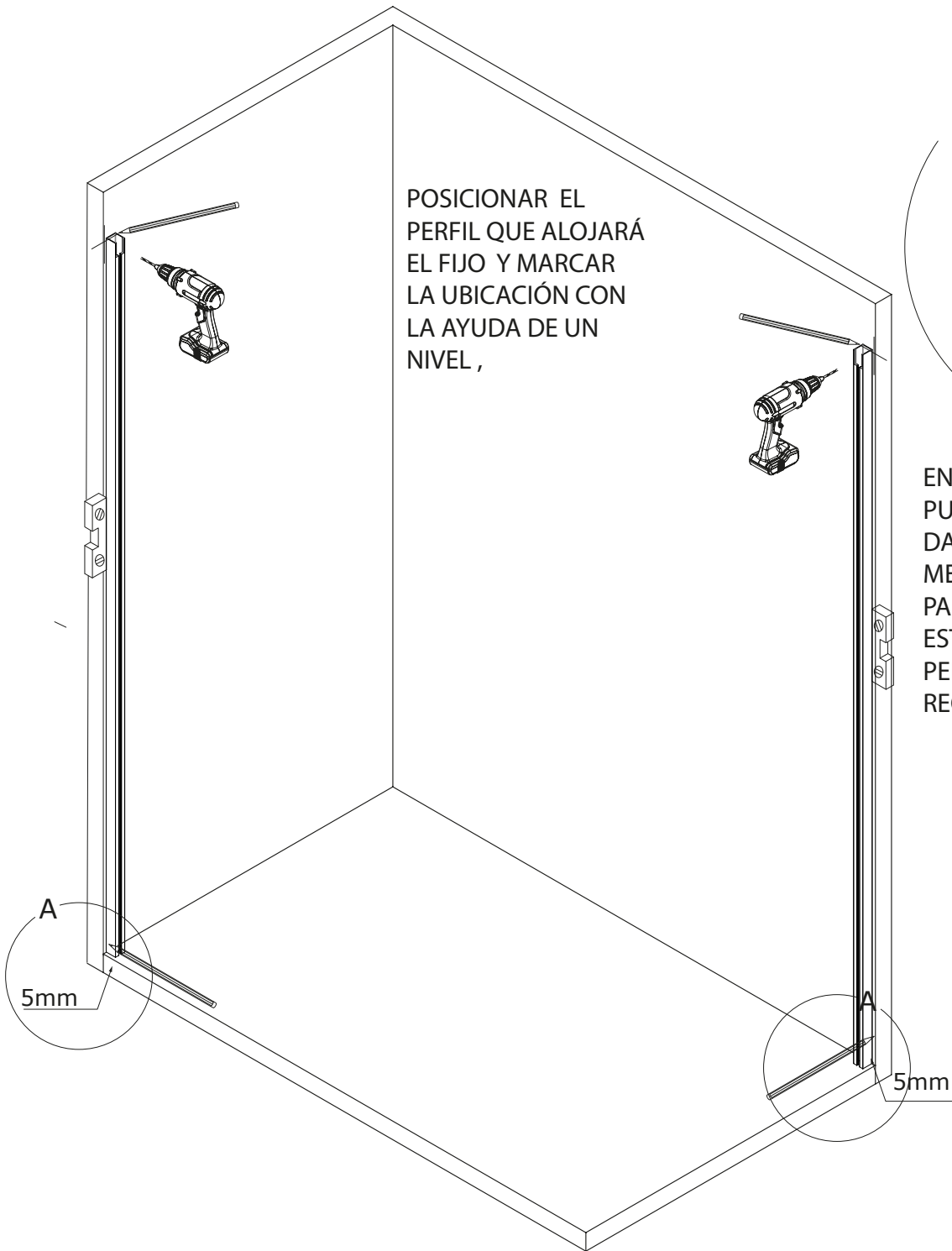
1	VIDRIO FIJO		X 2
2	VIDRIO MÓVIL		X 1
3	BARRA SUPERIOR		
4	SOPORTE GUIA PERFIL		X 2
5	MACIZO DE RELLENO		X 1
6	PERFIL A PARED DE FIJO		X 2
7	FRENO AMORTIGUADO		X 2
8	RODAMIENTO		X 2
9	TIRADOR		X 1
10	JUNTA CRUCE ENTRE VIDRIOS		X 1
11	GOMA IMAN PARA PUERTA		X 1
12	GOMA DE IMAN PARA FIJO		X 1
13	GOMA VIERTEAGUAS		X 1
14	GUIADOR		X 1
15	VIERTEAGUAS		X 1
16	REMATE VIERTEAGUAS		X 1
17	JUNTA ANCHA DE ACRISTALAR		X 2
18	JUNTA PEQUEÑA DE ACRISTALAR		X 2
19	ESQUINERO SUPERIOR		X 1

HERRAMIENTAS NECESARIAS/TOOLS NEEDED/OUTILS NÉCESSAIRES



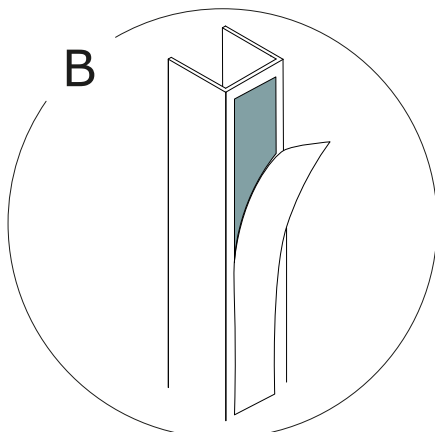
LIMPIAR CON UNA BAYETA EMPAPADA DE AGUA , TODO EL POLVO O SUCIEDAD QUE PUEDA HABER EN LA SUPERFICIE DONDE SE VAN A PEGAR LOS PERFILES VERTICALES.
POSTERIORMENTE SECAR CON PAPEL O UN PAÑO SECO.



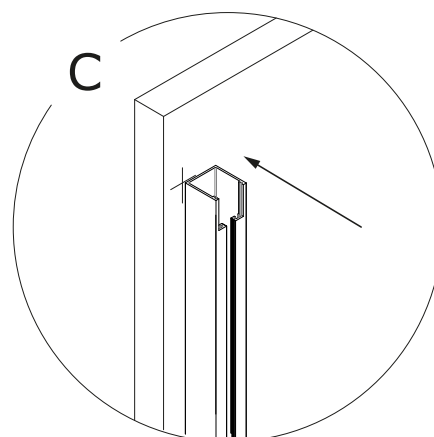


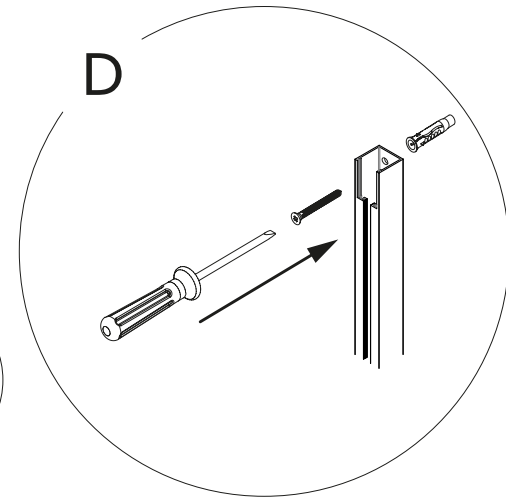
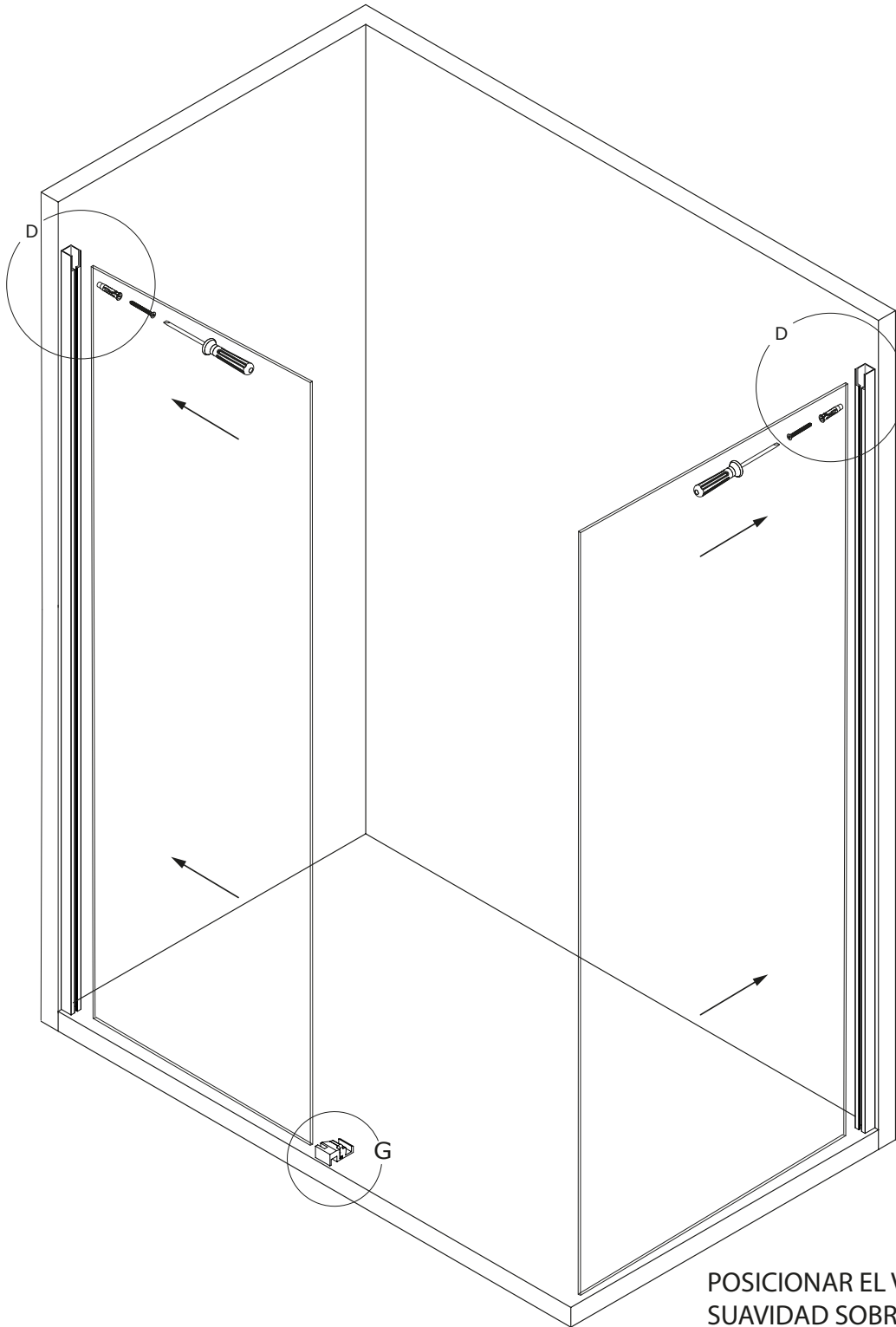
EN MAMPARAS ANGULARES SE PUEDE REFORZAR LA SEGURIDAD DEL ANCLAJE A PARED MEDIANTE UN TORNILLO EN LA PARTE SUPERIOR ESTA OPERACIÓN ES OPCIONAL PERO EN ALGUNOS CASOS RECOMENDABLE

DESPRENDER EL PAPEL PROTECTOR DEL ADHESIVO



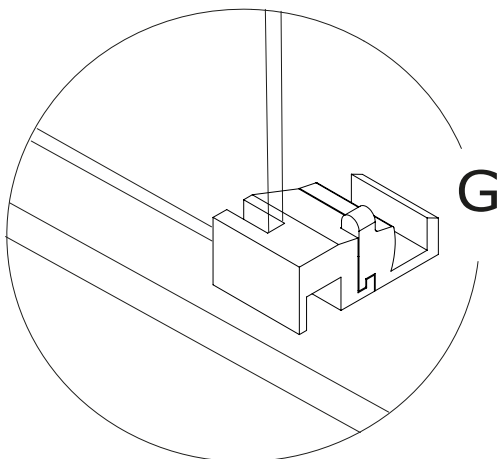
POSICIONAR EN LAS MARCAS REALIZADAS ANTERIORMENTE Y PRESIONAR FUERTEMENTE DURANTE UNOS SEGUNDOS

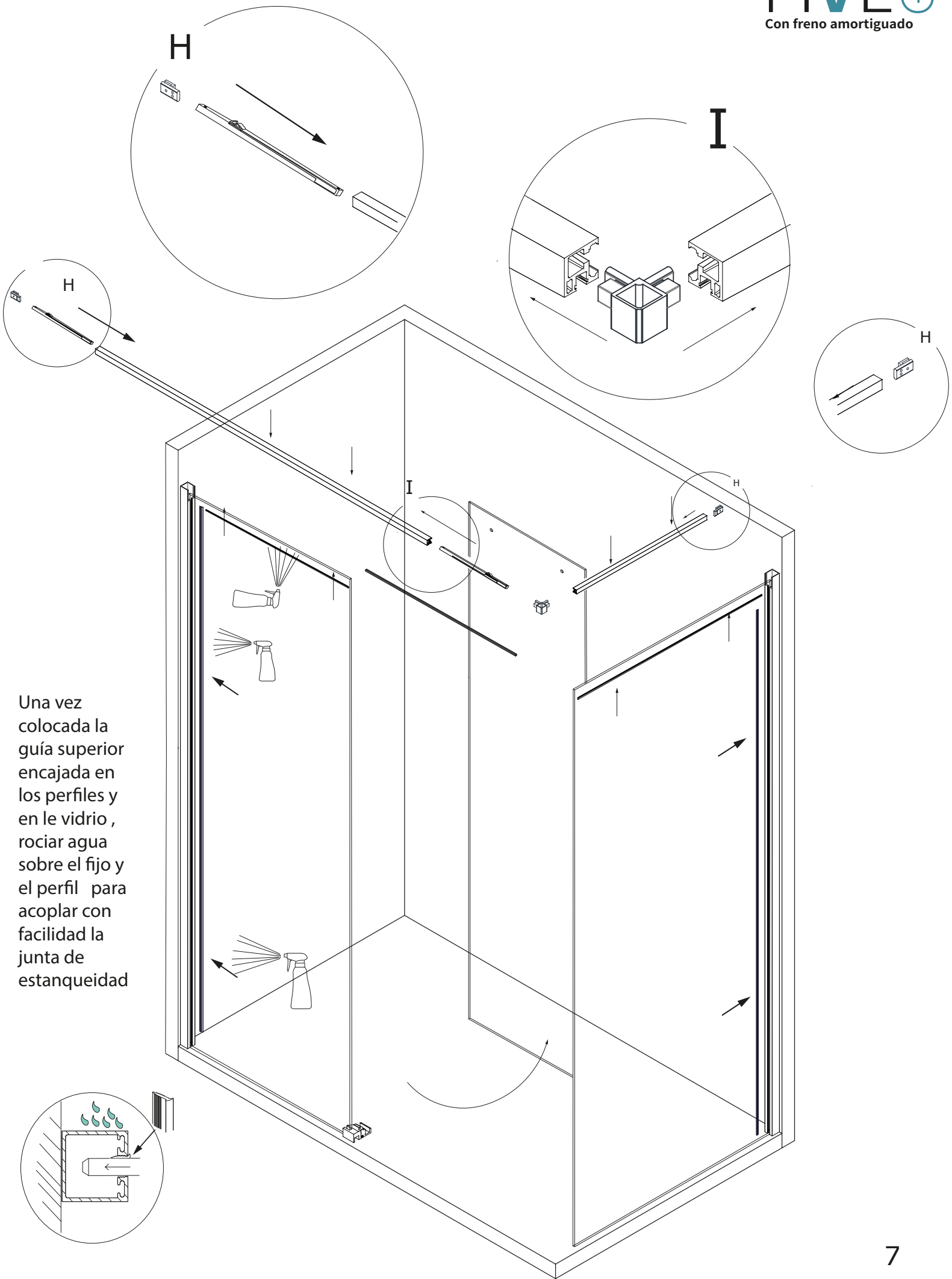




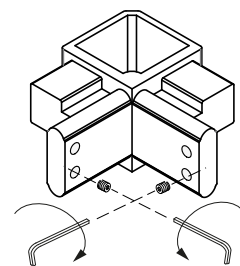
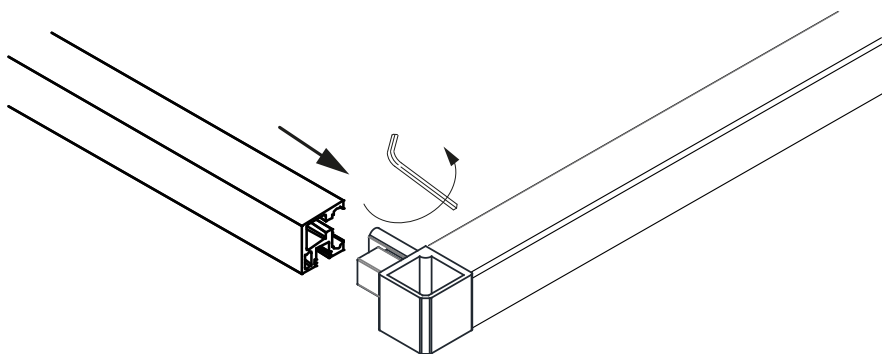
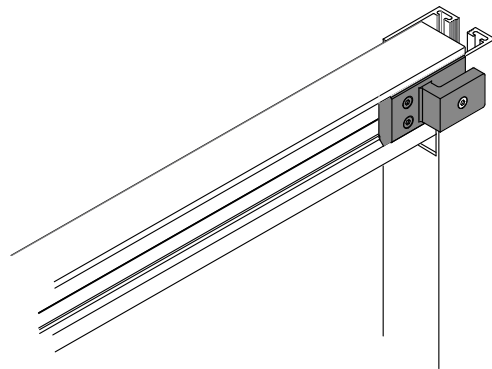
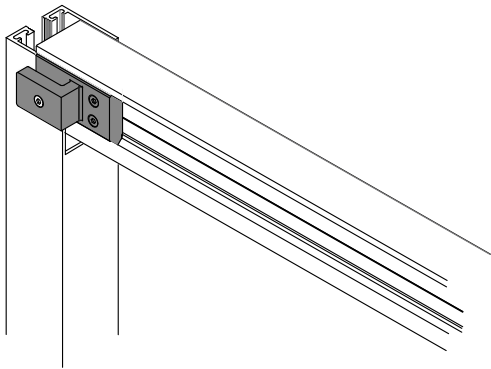
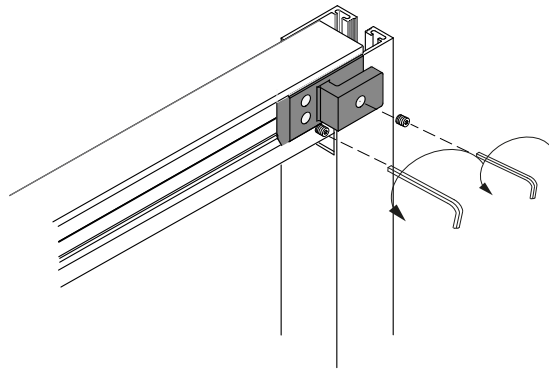
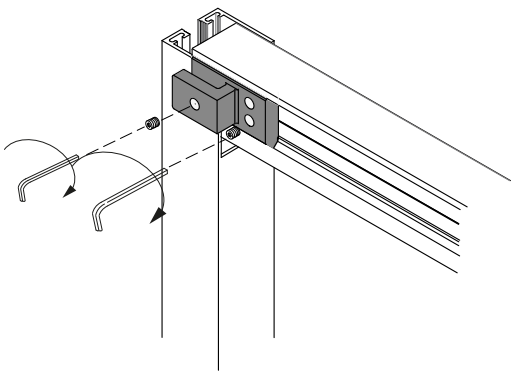
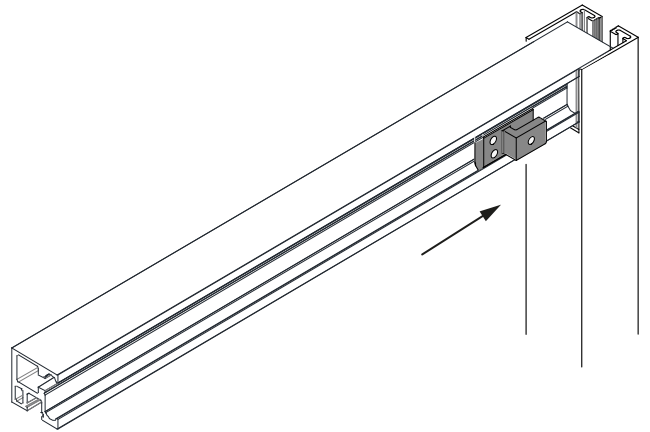
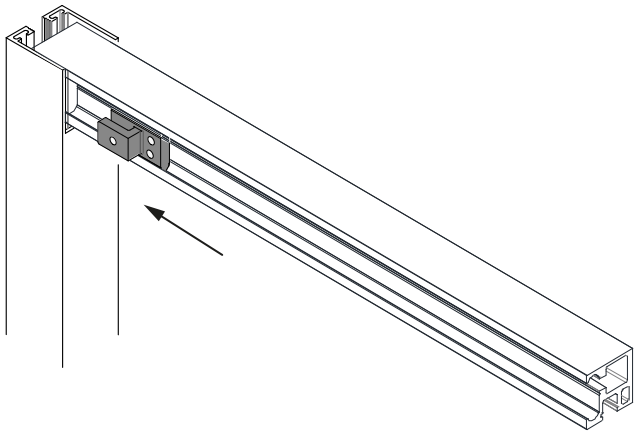
REFORZAR LA SUJECIÓN DEL
PERFIL A PARED MEDIANTE UNA
TORNILLO CON TACO A PARED

POSICIONAR EL VIDRIO FIJO CON
SUAVIDAD SOBRE EL PLATO E INTRO-
DUCIR DENTRO DEL PERFIL PEGADO
EN LA PARED



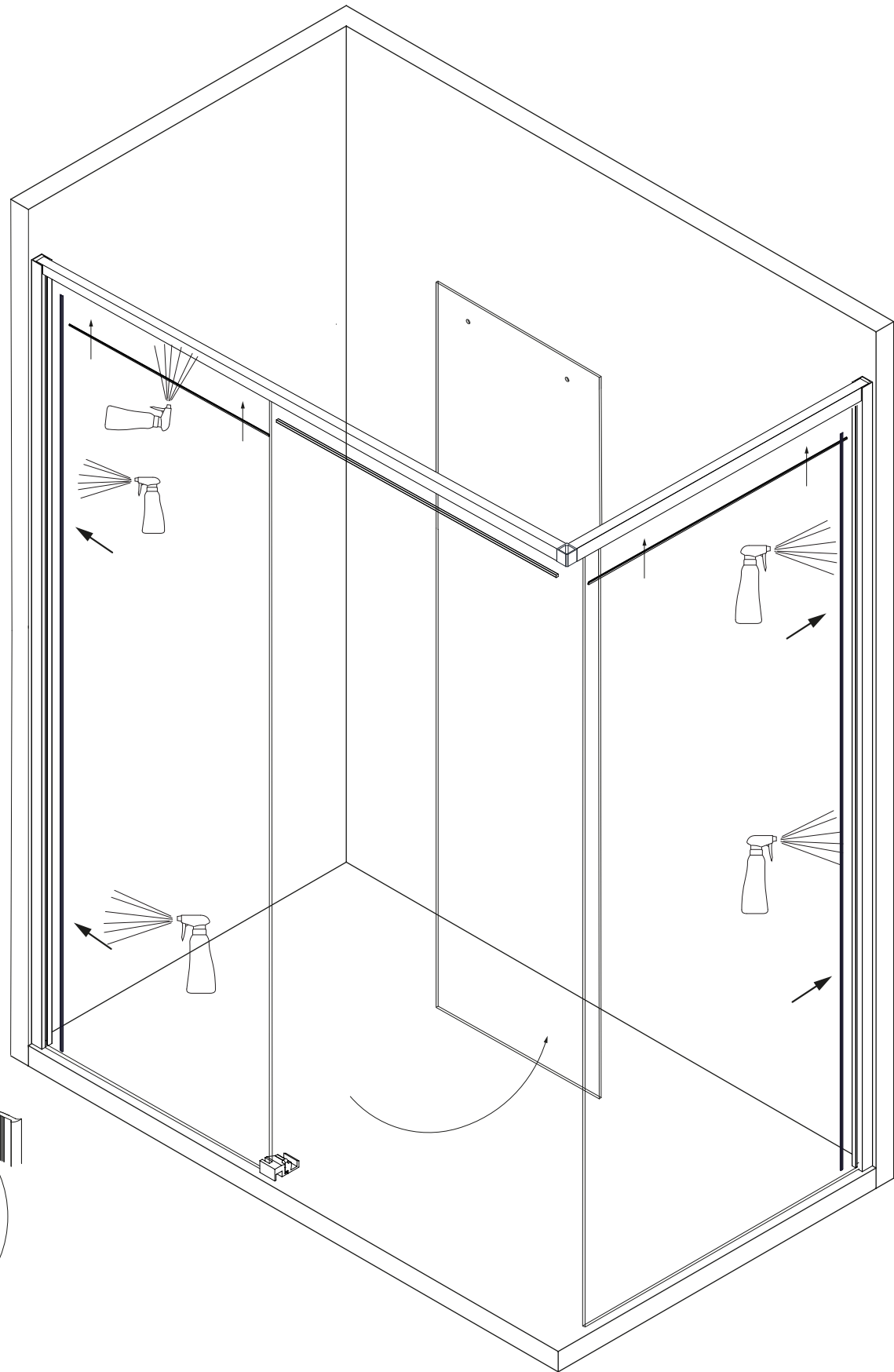
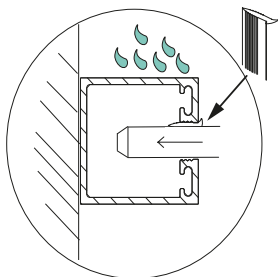


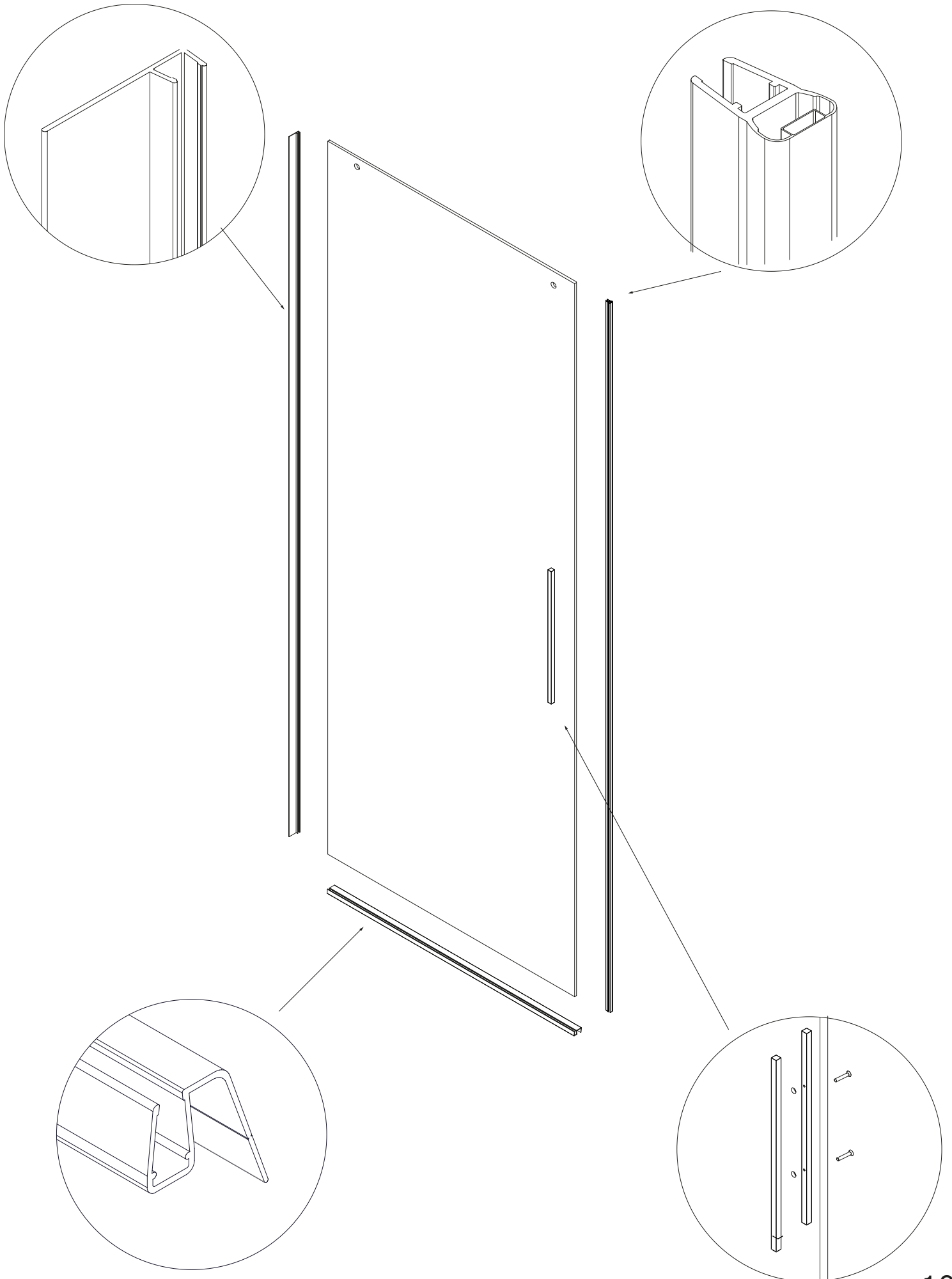
Una vez colocada la guía superior encajada en los perfiles y en el vidrio, rociar agua sobre el fijo y el perfil para acoplar con facilidad la junta de estanqueidad

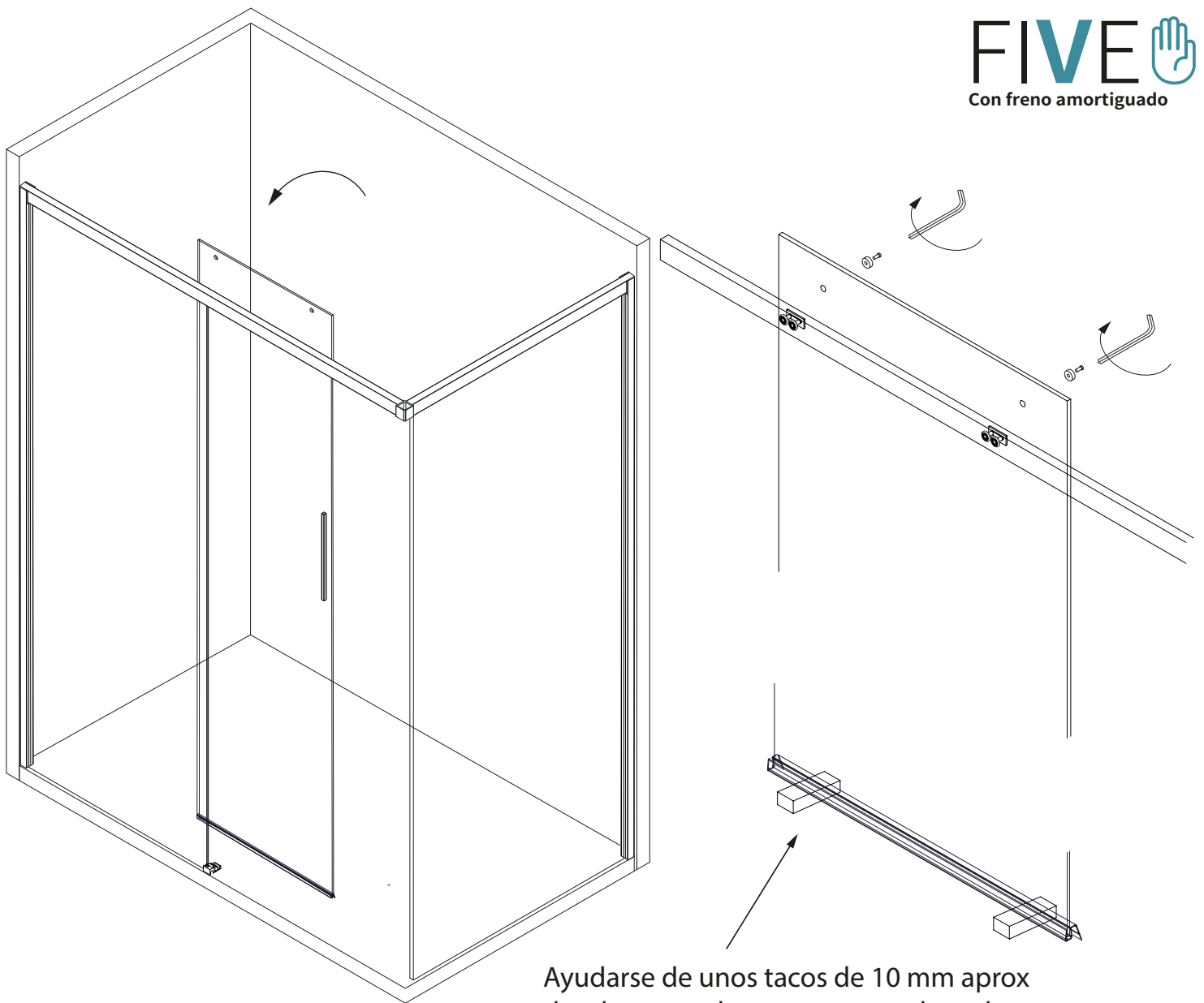


Una vez colocada la guía superior encajada en los perfiles y en el vidrio , rociar agua sobre el fijo y el perfil para acoplar con facilidad la junta de estanqueidad

IMPORTANTE :
Colocar las juntas antes de apretar los soportes posteriores de la guía .

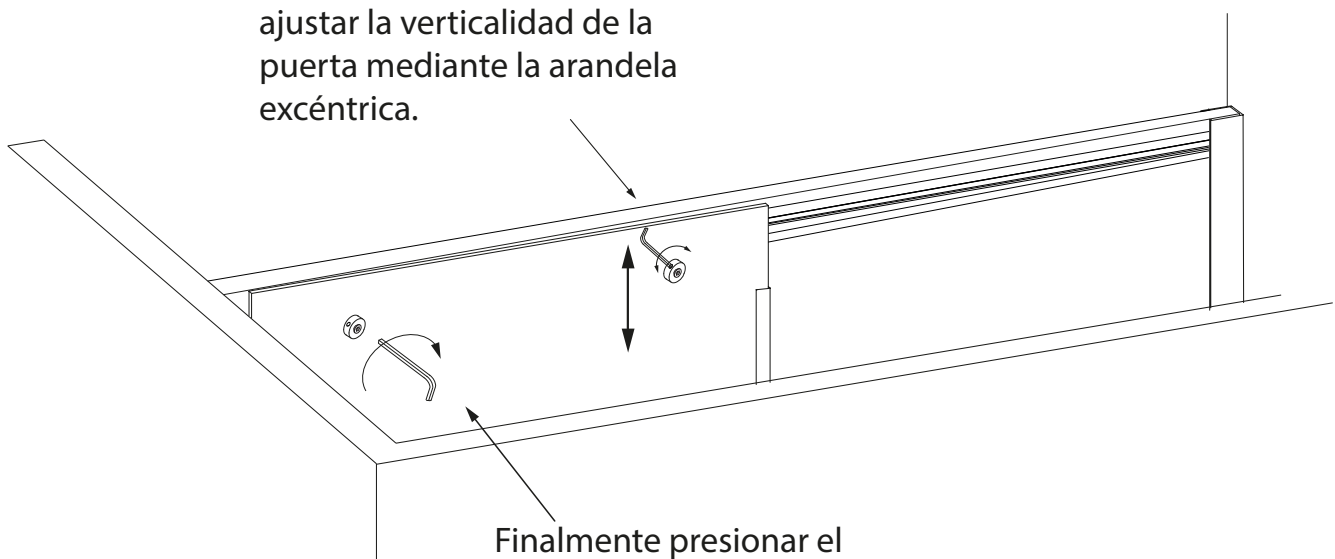






Ayudarse de unos tacos de 10 mm aprox
donde apoyar la puerta para colocar las
ruedas con mayor facilidad

Una vez colocadas las ruedas,
ajustar la verticalidad de la
puerta mediante la arandela
excéntrica.



Finalmente presionar el
tornillo central firmemente
para bloquear la rueda

