

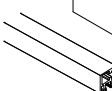
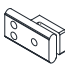

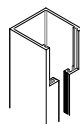

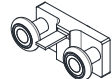
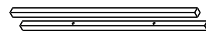
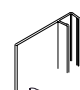
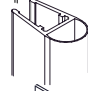
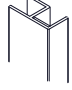
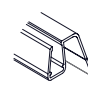
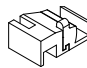
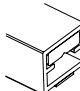




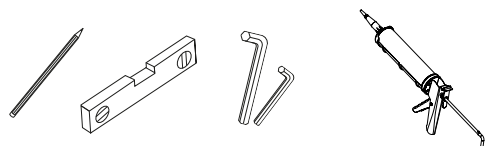


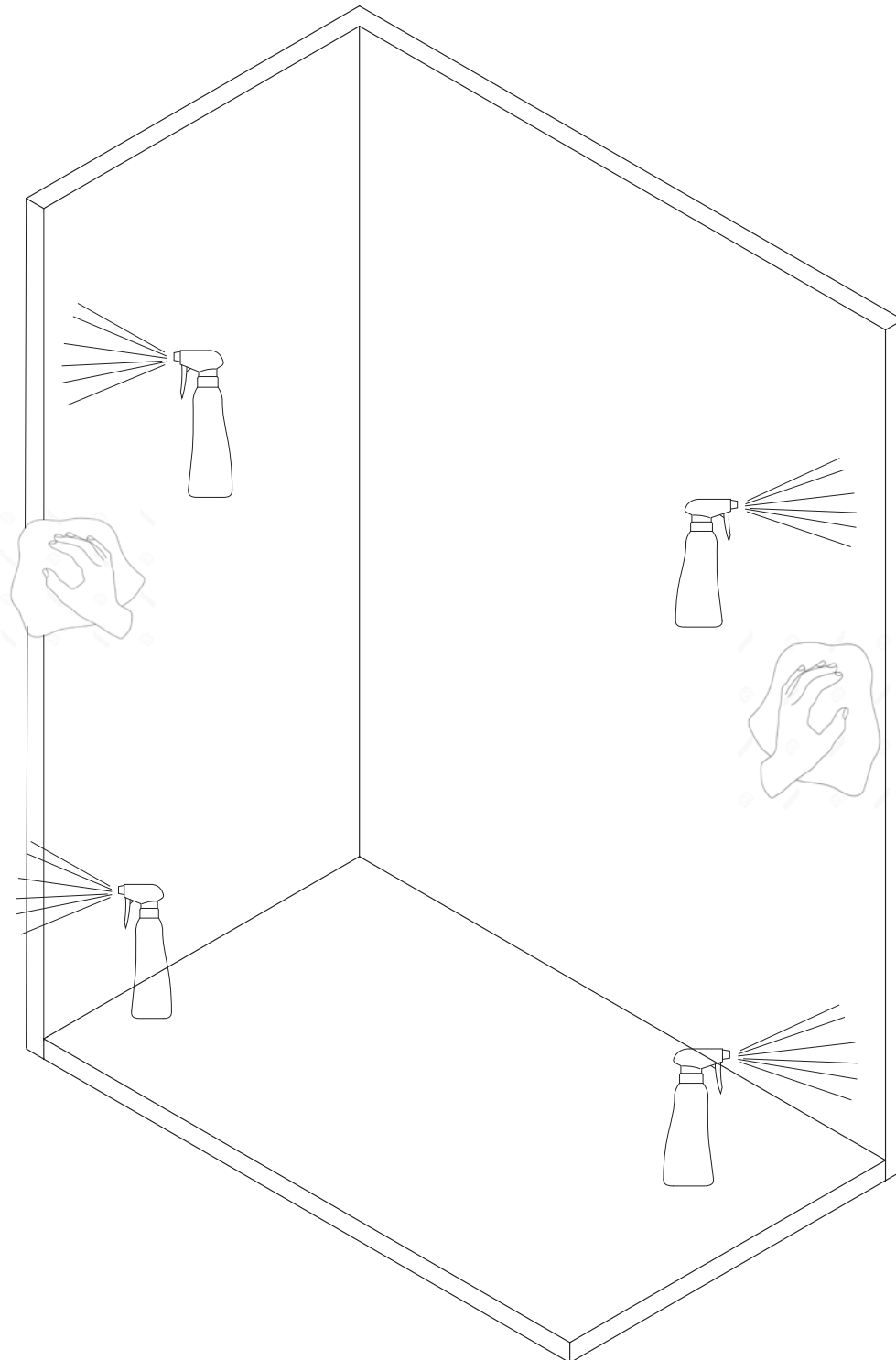
CODE

1	VIDRIO FIJO		X 2
2	VIDRIO MÓVIL		X 1
3	BARRA SUPERIOR		X 2
4	SOPORTE GUIA PERFIL		X 2
5	MACIZO DE RELLENO		X 1
6	PERFIL A PARED DE FIJO		X 2
7	FRENO AMORTIGUADO		X 2
8	RODAMIENTO		X 2
9	TIRADOR		X 1
10	JUNTA CRUCE ENTRE VIDRIOS		X 1
11	GOMA BUEBUJA PARA PUERTA		X 1
12	GOMA DE IMAN PARA FIJO		X 1
13	GOMA VIERTEAGUAS		X 1
14	GUIADOR		X 1
15	VIERTEAGUAS		X 1
16	REMATE VIERTEAGUAS		X 1
17	JUNTA ANCHA DE ACRISTALAR		X 2
18	JUNTA PEQUEÑA DE ACRISTALAR		X 2
19	ESQUINERO SUPERIOR		X 1

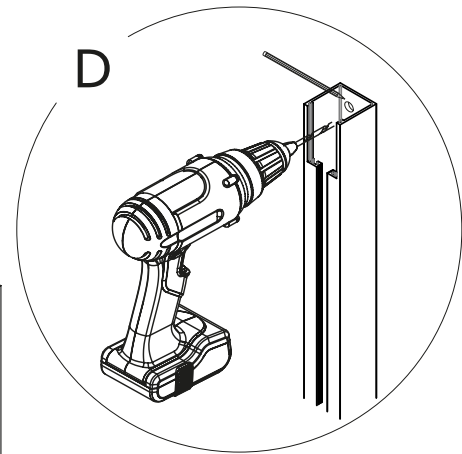
HERRAMIENTAS NECESARIAS/TOOLS NEEDED/OUTILS NÉCESSAIRES



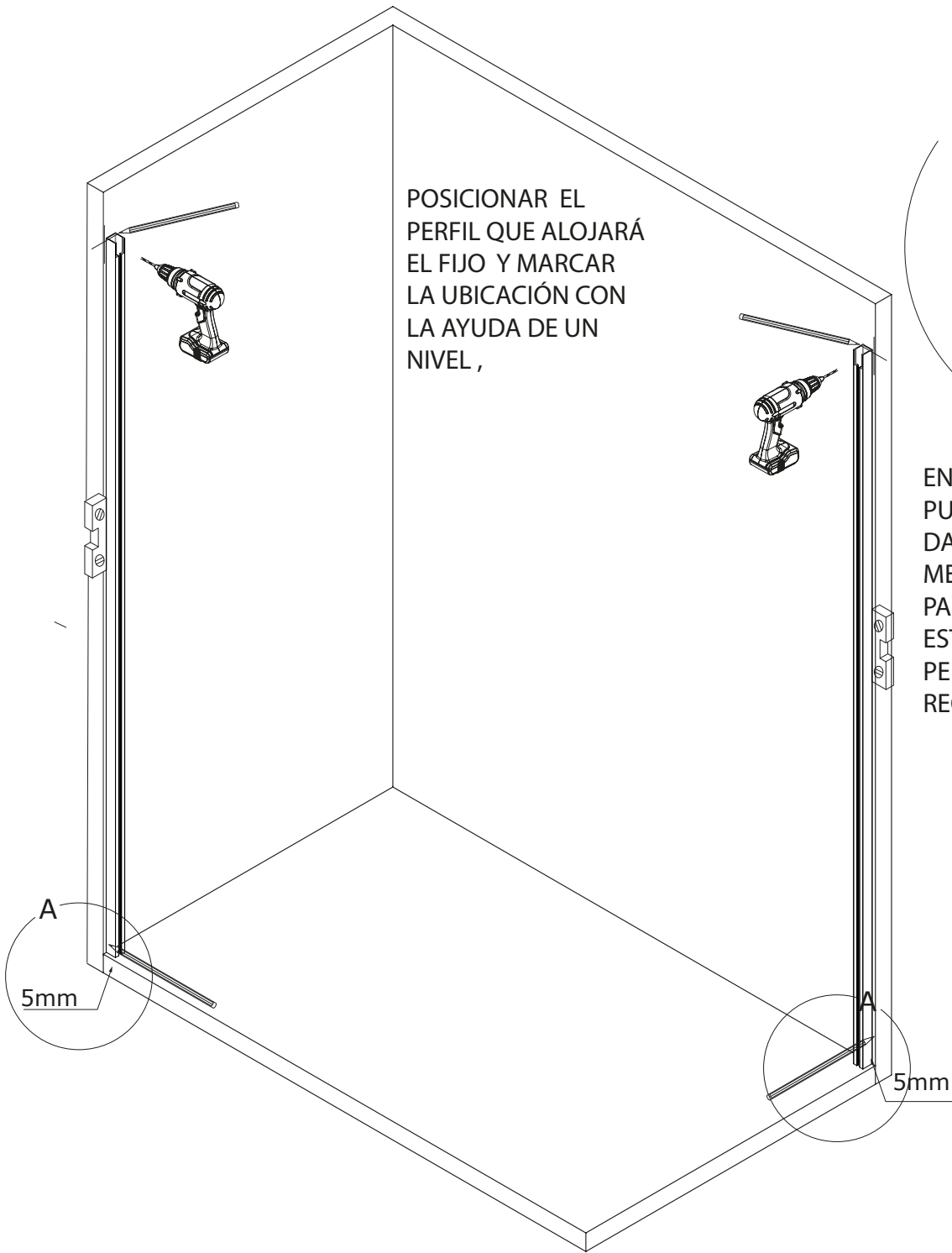
LIMPIAR CON UNA BAYETA EMPAPADA DE AGUA , TODO EL POLVO O SUCIEDAD QUE PUEDA HABER EN LA SUPERFICIE DONDE SE VAN A PEGAR LOS PERFILES VERTICALES.
POSTERIORMENTE SECAR CON PAPEL O UN PAÑO SECO.



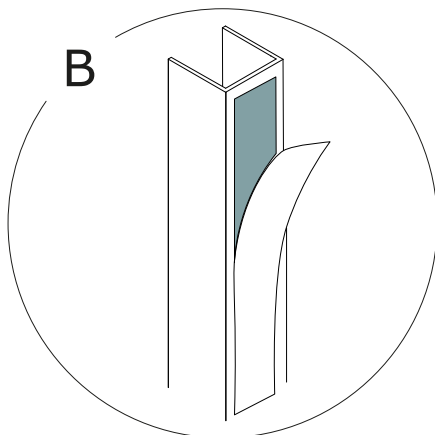
POSICIONAR EL
PERFIL QUE ALOJARÁ
EL FIJO Y MARCAR
LA UBICACIÓN CON
LA AYUDA DE UN
NIVEL ,



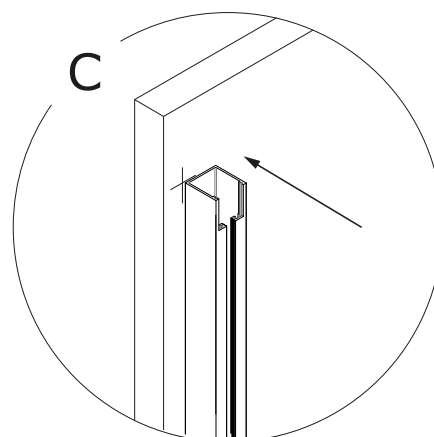
EN MAMPARAS ANGULARES SE
PUEDE REFORZAR LA SEGU-
RIDAD DEL ANCLAJE A PARED
MEDIANTE UN TORNILLO EN LA
PARTE SUPERIOR
ESTA OPERACIÓN ES OPCIONAL
PERO EN ALGUNOS CASOS
RECOMENDABLE

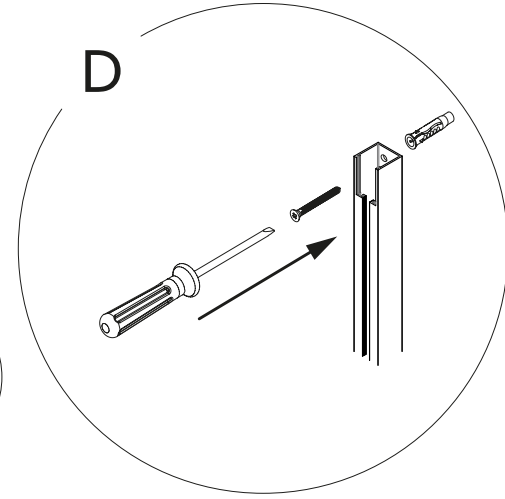
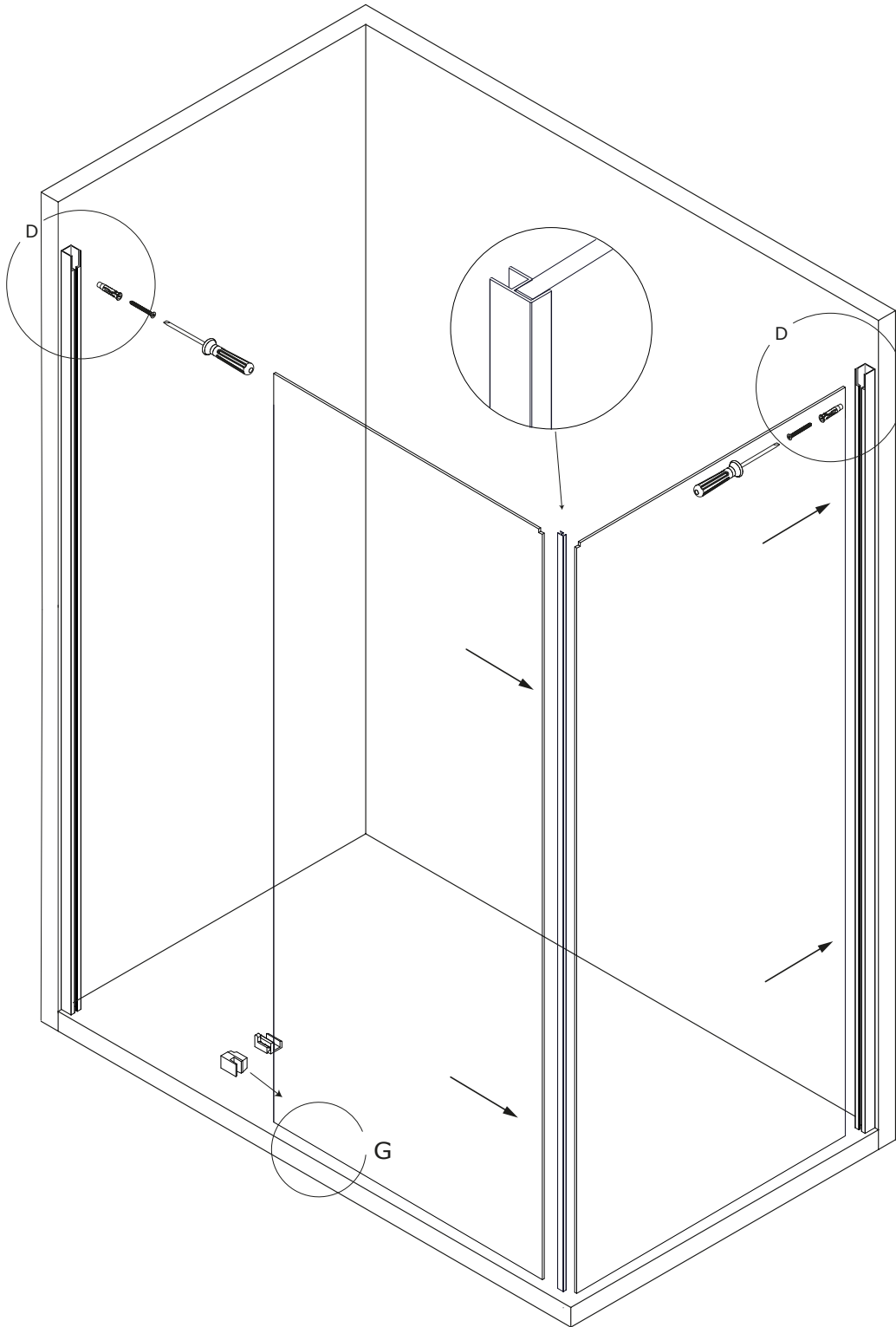


DESPRENDER EL PAPEL PROTECTOR
DEL ADHESIVO



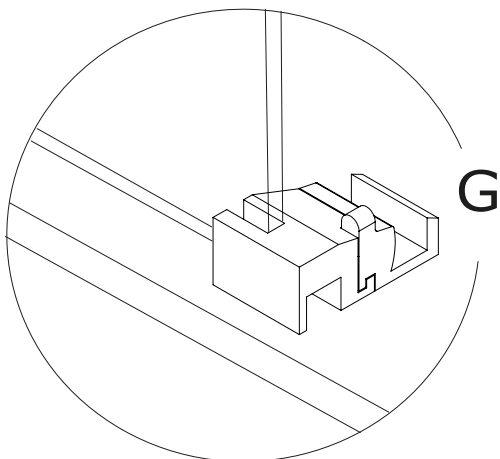
POSICIONAR EN LAS MARCAS
REALIZADAS ANTERIORMENTE Y
PRESIONAR FUERTEMENTE DURANTE
UNOS SEGUNDOS

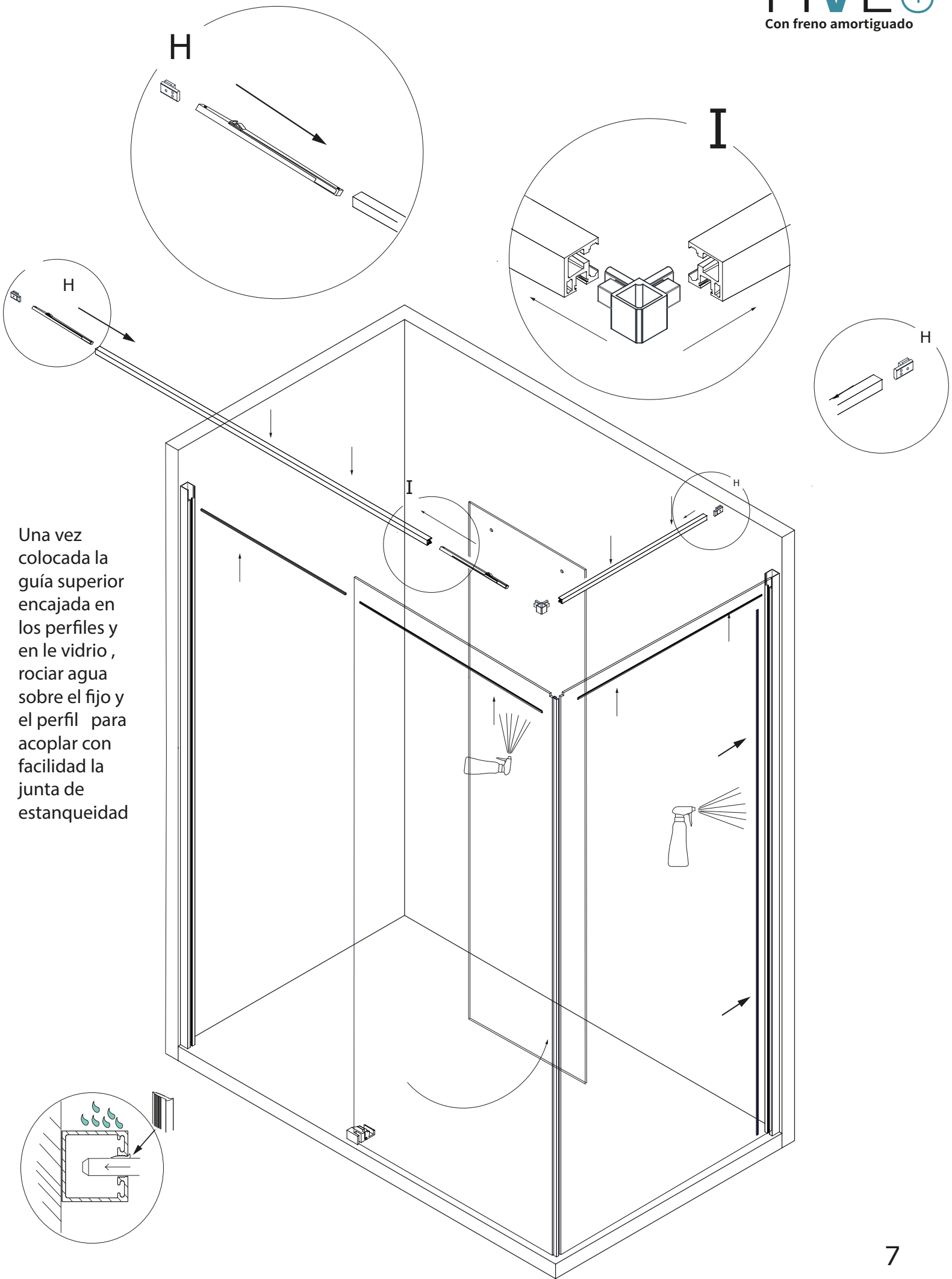




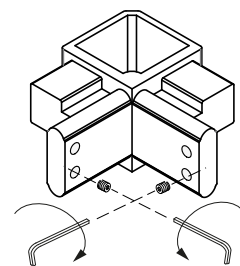
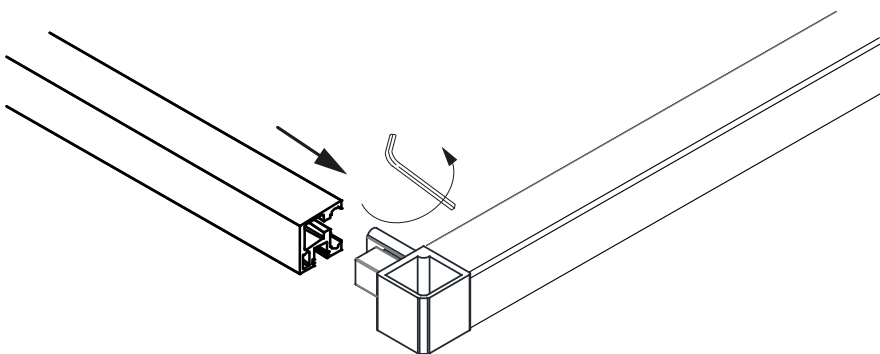
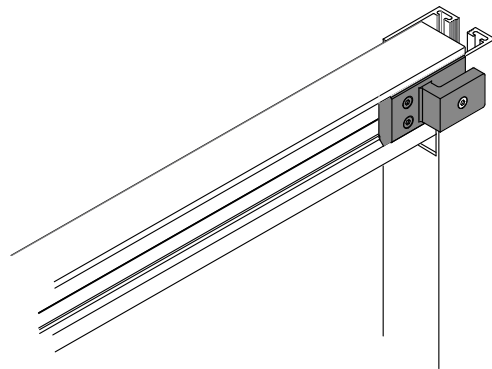
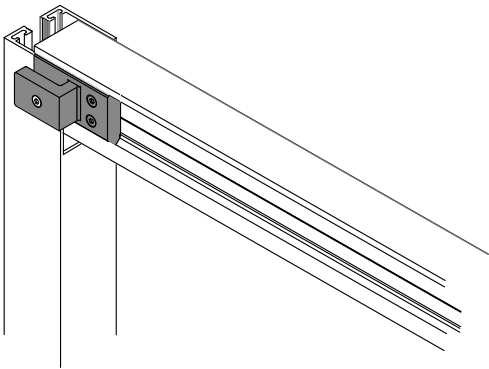
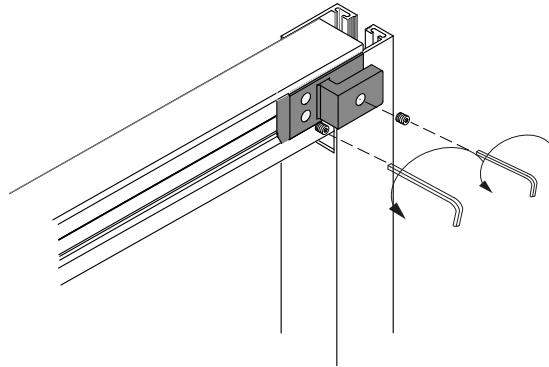
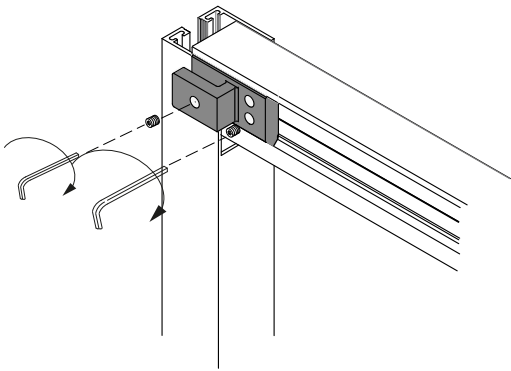
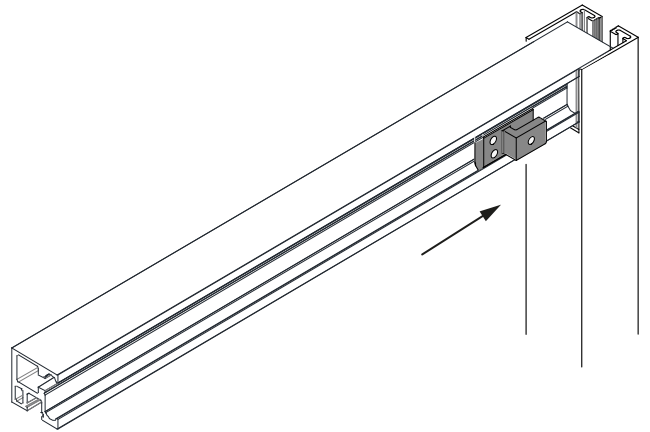
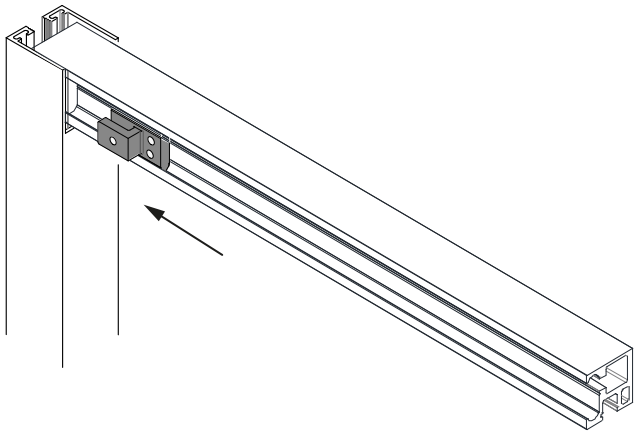
OPCIONALMENTE SE PUEDE REFORZAR LA SUJECIÓN DEL PERFIL A PARED MEDIANTE UNA TORNILLO CON TACO A PARED

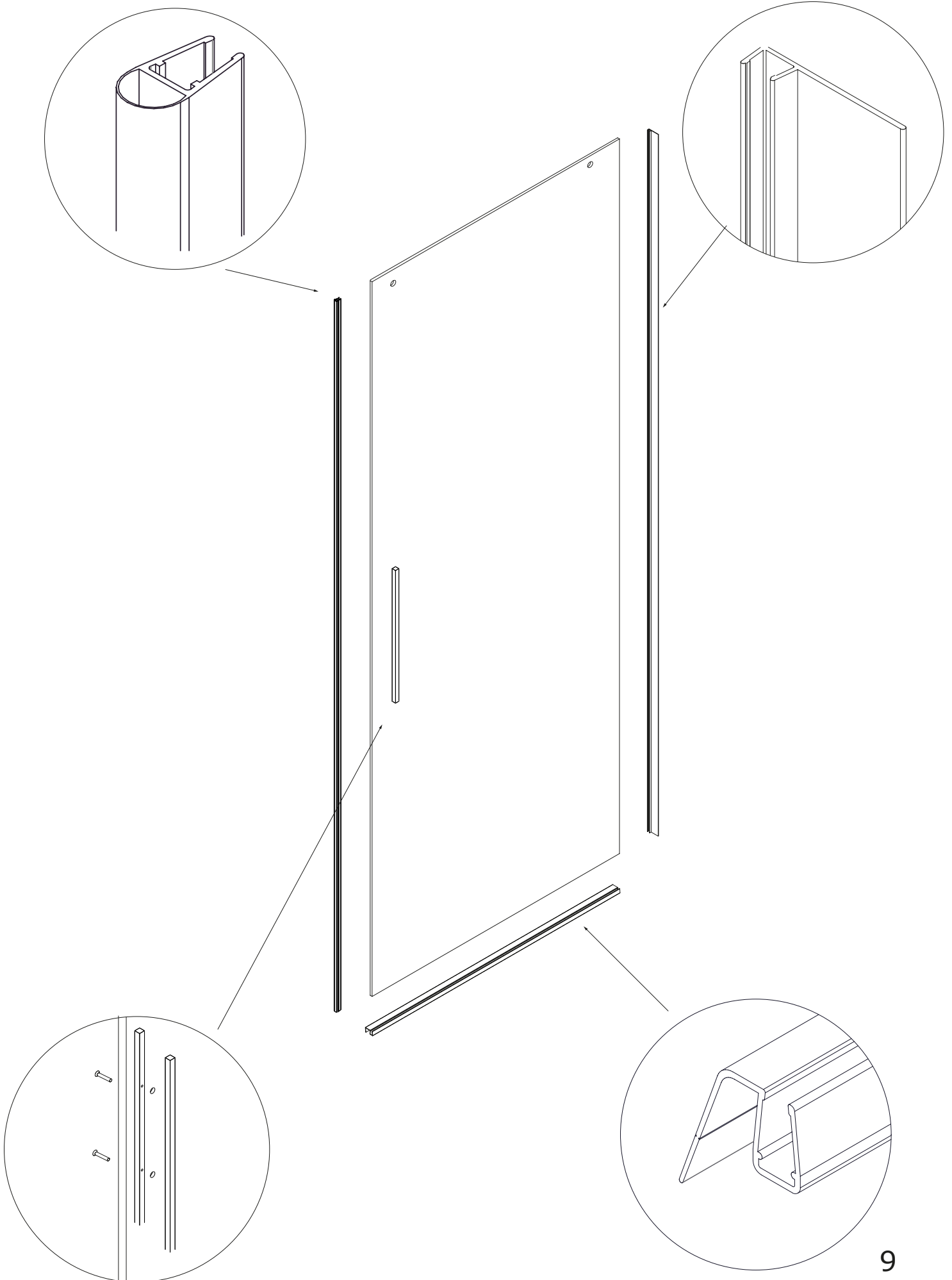
POSICIONAR EL VIDRIO FIJO CON SUAVIDAD SOBRE EL PLATO E INTRODUCIR DENTRO DEL PERFIL PEGADO EN LA PARED

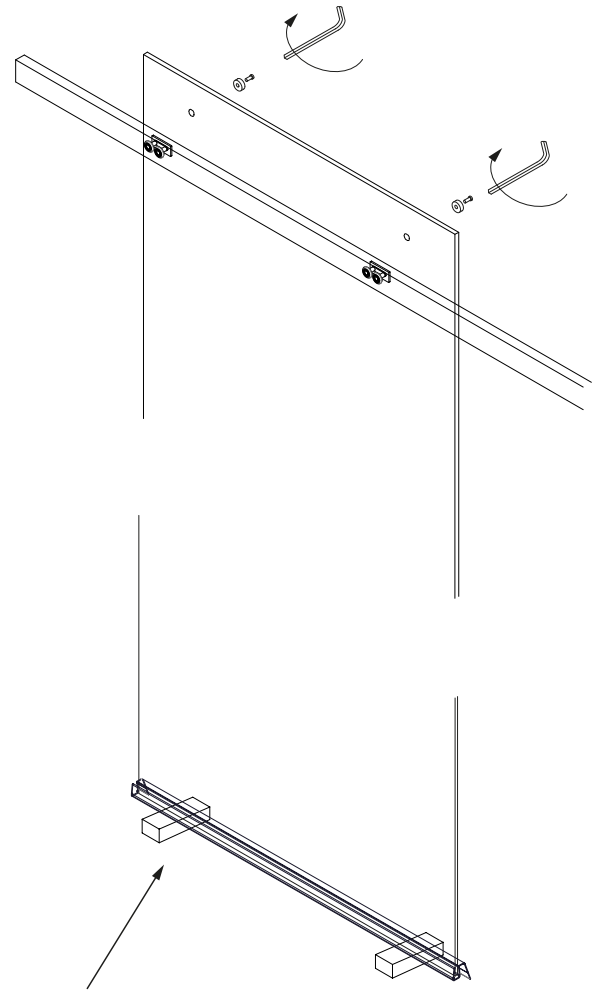
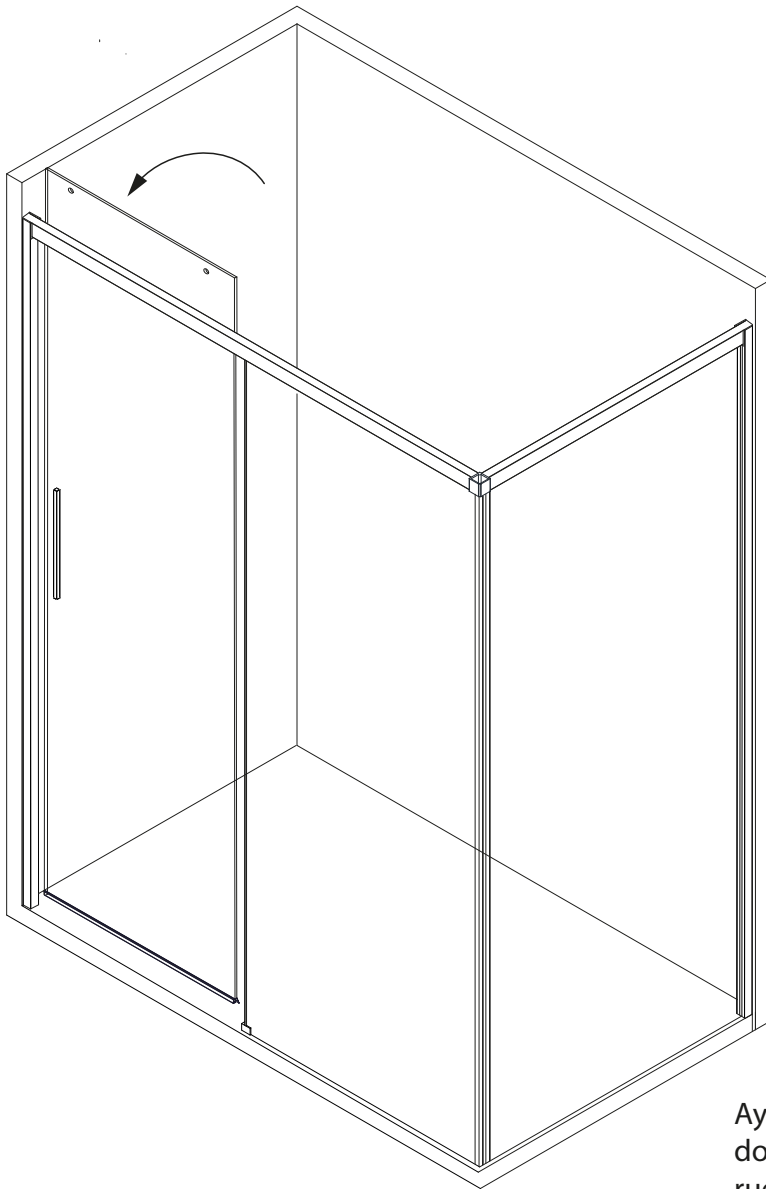




Una vez colocada la guía superior encajada en los perfiles y en el vidrio, rociar agua sobre el fijo y el perfil para acoplar con facilidad la junta de estanqueidad

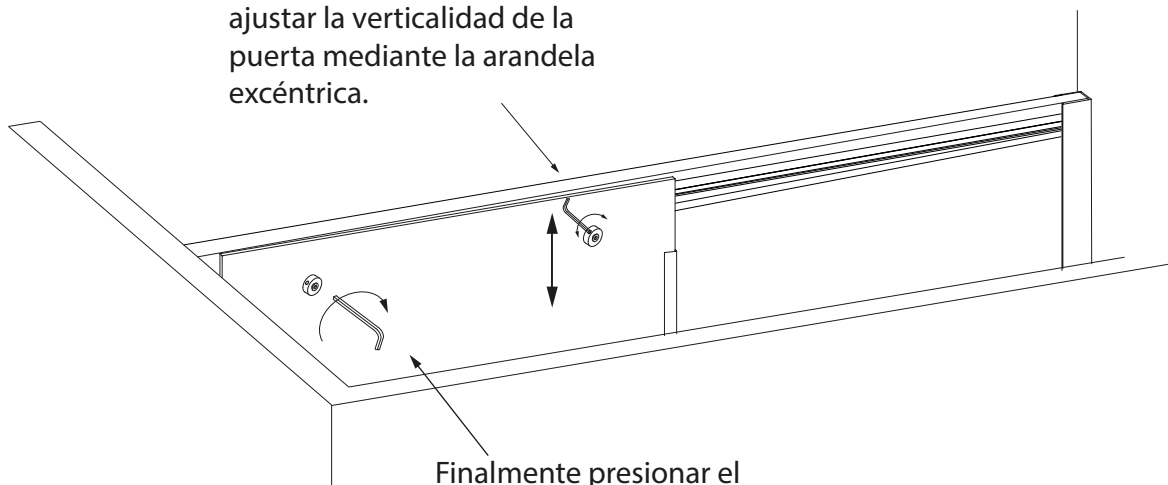






Ayudarse de unos tacos de 10 mm aprox donde apoyar la puerta para colocar las ruedas con mayor facilidad

Una vez colocadas las ruedas, ajustar la verticalidad de la puerta mediante la arandela excéntrica.



Finalmente presionar el tornillo central firmemente para bloquear la rueda

