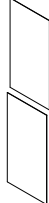

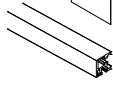
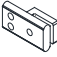

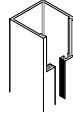

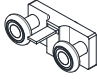

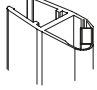


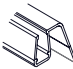
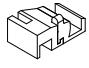
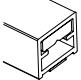
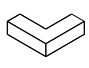
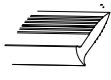



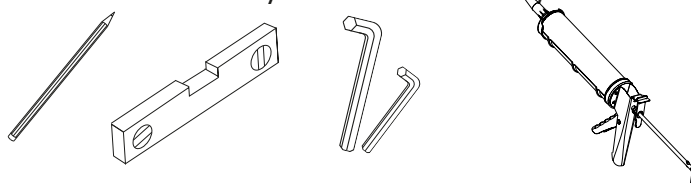


CODE

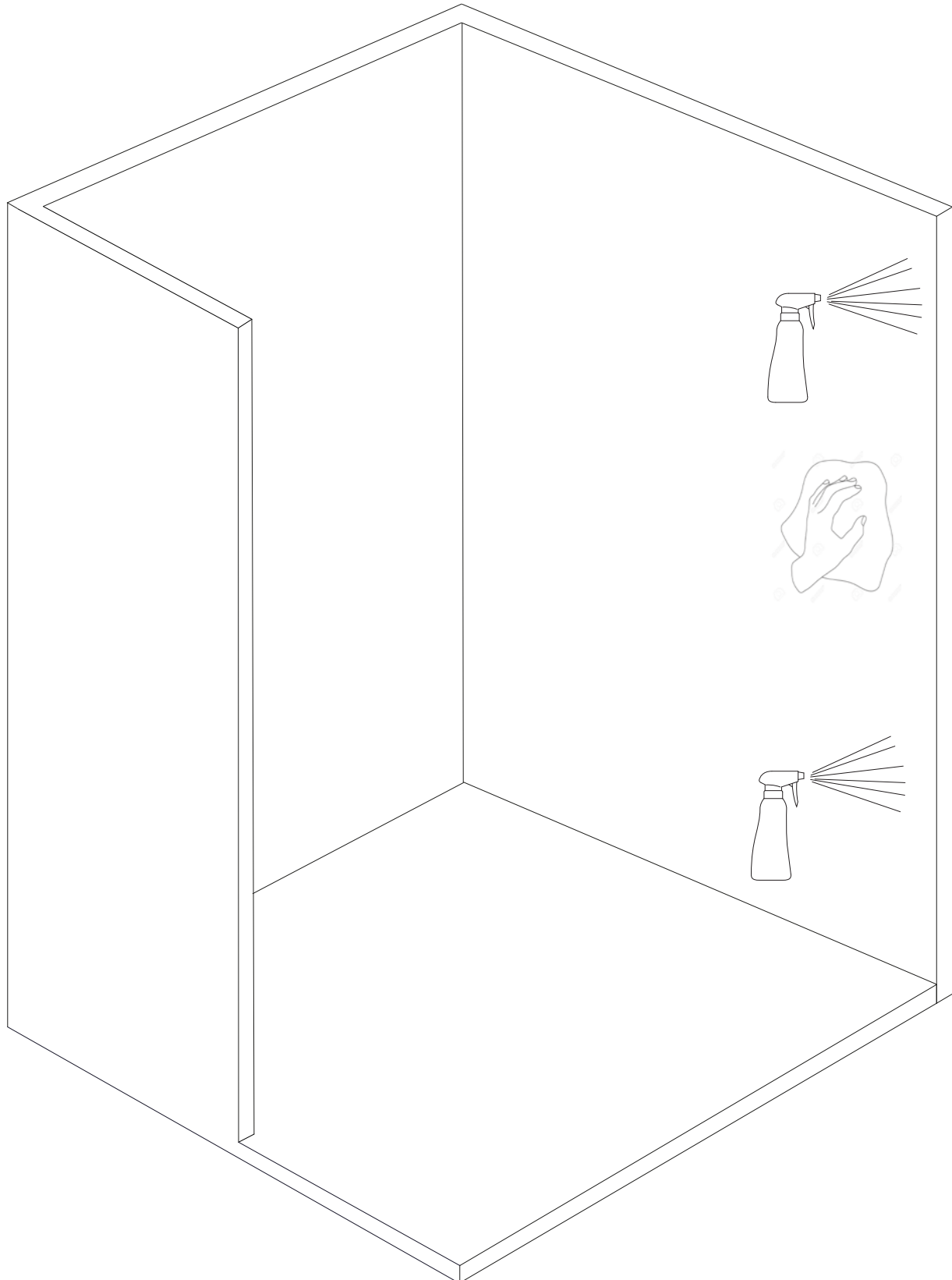
1	VIDRIO FIJO		X 1
2	VIDRIO MÓVIL		X 2
3	BARRA SUPERIOR		X 2
4	SOPORTE GUIA PERFIL		X 1
5	MACIZO DE RELLENO		X 2
6	PERFIL A PARED DE FIJO		X 1
7	FRENO AMORTIGUADO		X 4
8	RODAMIENTO		X 4
9	TIRADOR		X 2
1	JUNTA IMAN ANGULAR		X 2
11	JUNTA CRUCE ENTRE VIDIROS		X 2
12	ANGULO SUPERIOR		X 1
13	GOMA VIERTEAGUAS		X 2
14	GUIADOR		X 2
15	VIERTEAGUAS		X 2
16	ESQUINERO INFERIOR VIERTEAGUAS		X 1
17	JUNTA ANCHA DE ACRISTALAR		X 1
18	JUNTA PEQUEÑA DE ACRISTALAR		X 1
19	TAPA FINAL DE GUIA SUPERIOR		X 1
20	TAPA FINAL DE VIERTEAGUAS		X 1

HERRAMIENTAS NECESARIAS/TOOLS NEEDED/OUTILS NÉCESSAIRES



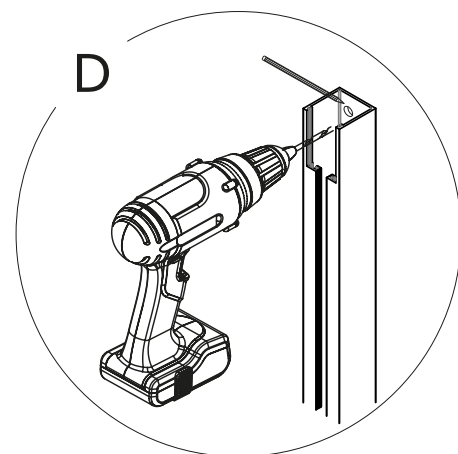
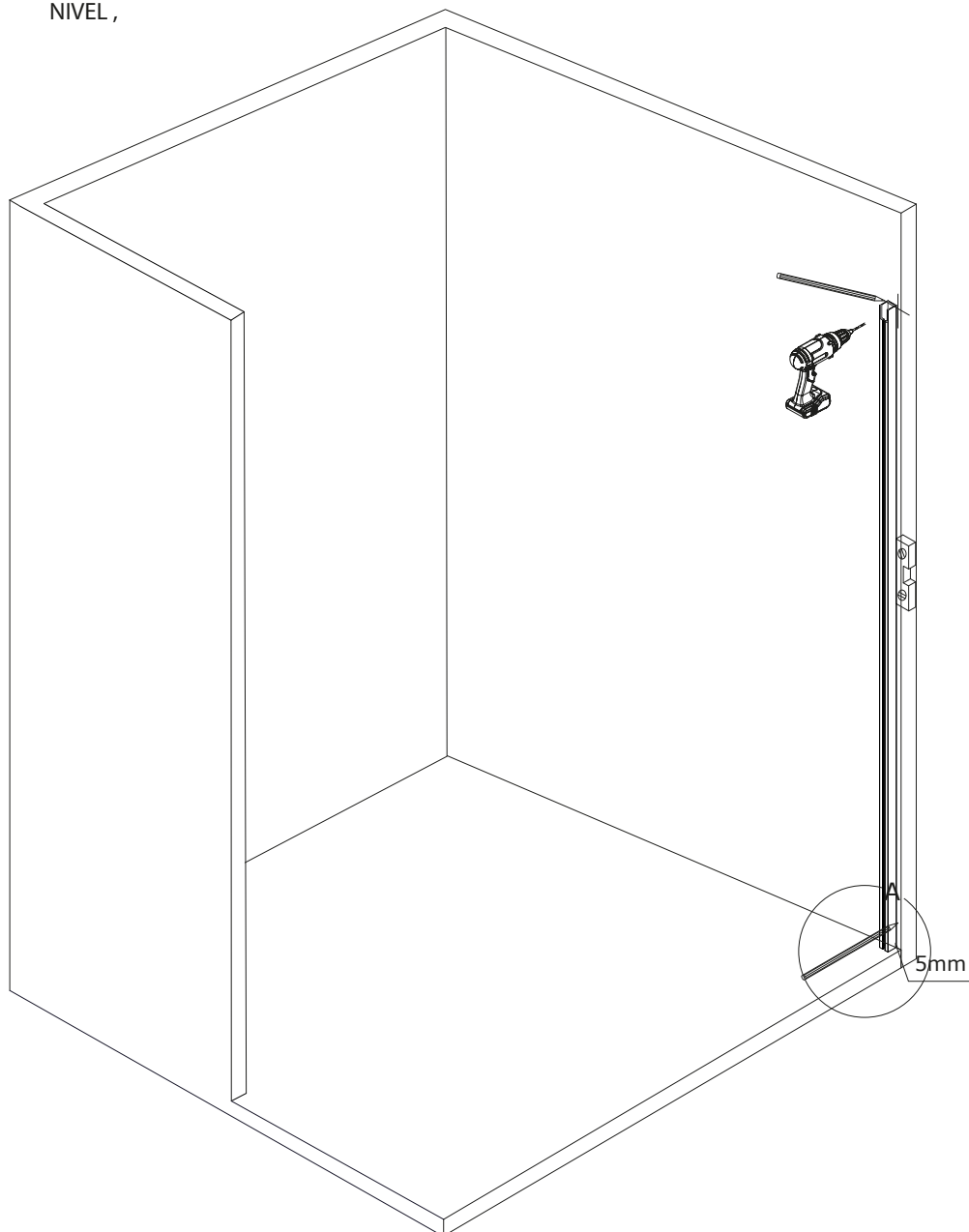
LIMPIAR CON UNA BAYETA EMPAPADA DE AGUA , TODO EL POLVO O SUCIEDAD QUE PUEDA HABER EN LA SUPERFICIE DONDE SE VAN A PEGAR LOS PERFILES VERTICALES.

POSTERIORMENTE SECAR CON PAPEL O UN PAÑO SECO.



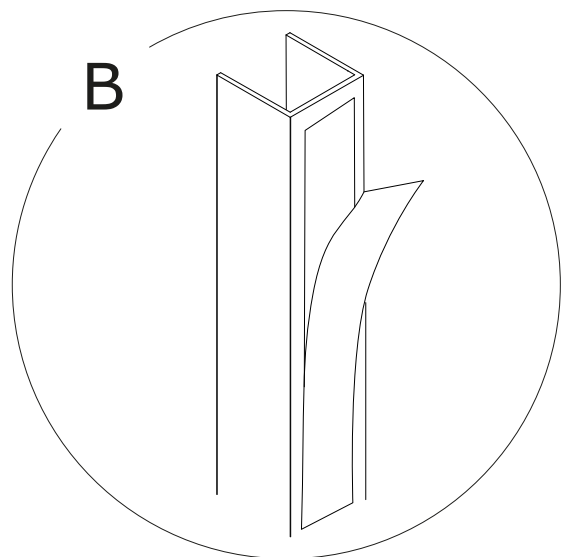
POSICIONAR EL  
PERFIL QUE ALOJARÁ  
EL FIJO Y MARCAR  
LA UBICACIÓN CON  
LA AYUDA DE UN  
NIVEL,

# FIVE

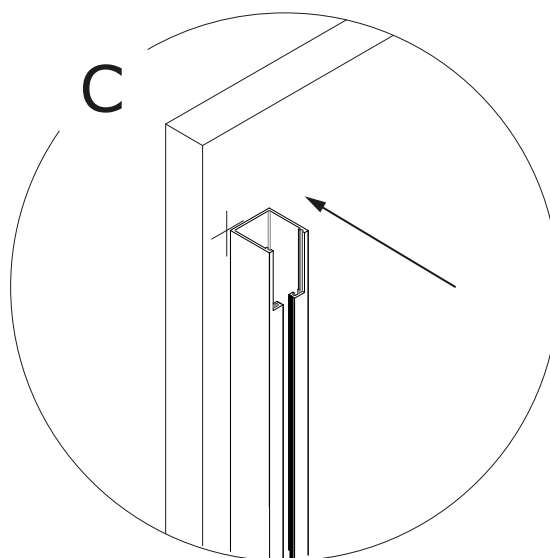


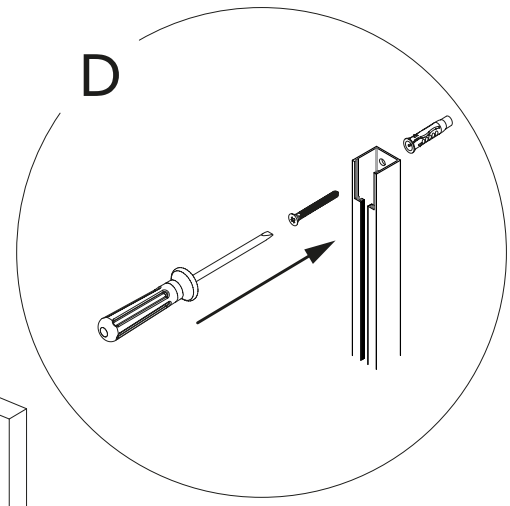
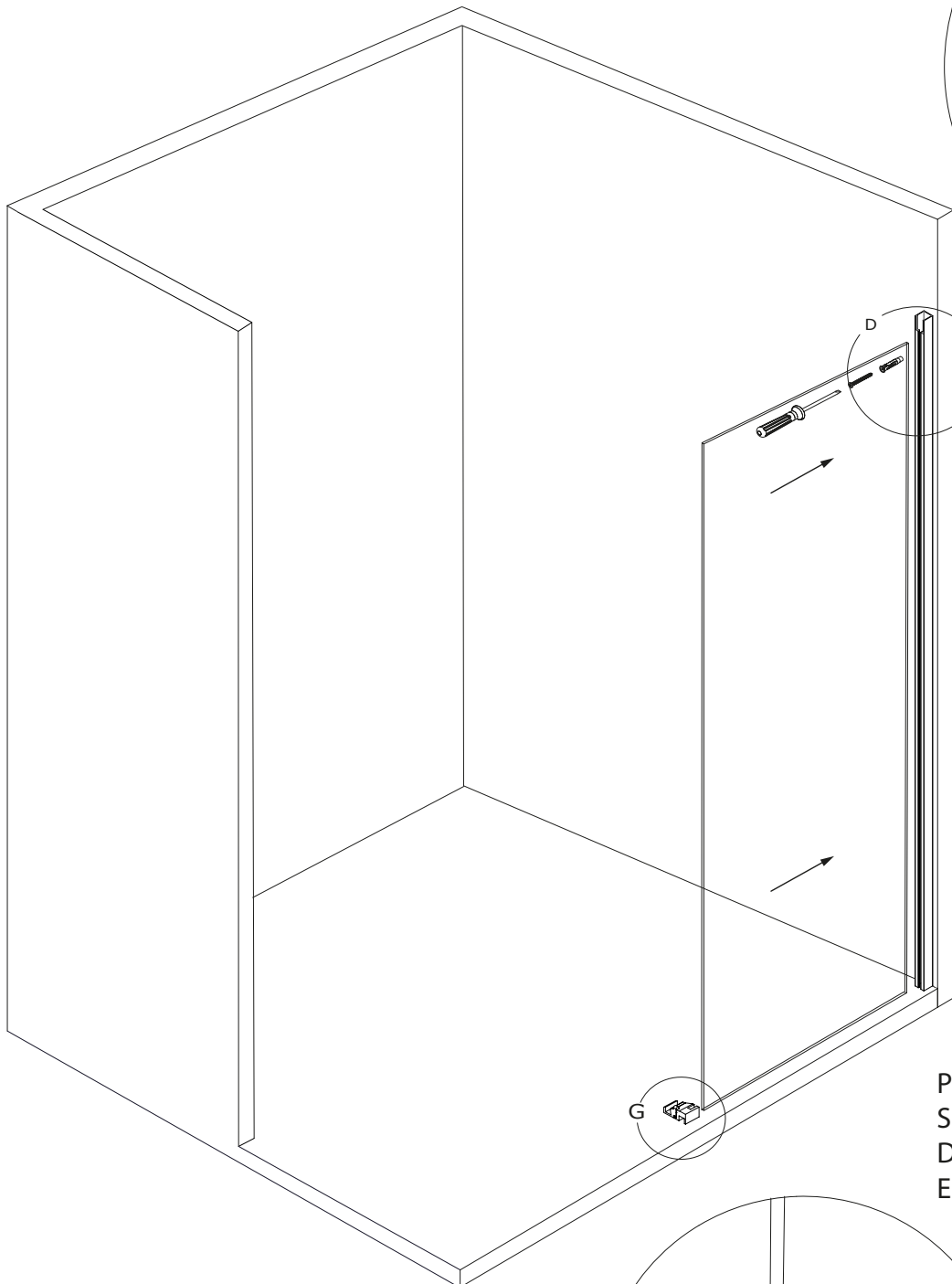
EN MAMPARAS ANGULARES SE  
PUEDE REFORZAR LA SEGU-  
RIDAD DEL ANCLAJE A PARED  
MEDIANTE UN TORNILLO EN LA  
PARTE SUPERIOR  
ESTA OPERACIÓN ES OPCIONAL  
PERO EN ALGUNOS CASOS  
RECOMENDABLE

DESPRENDER EL PAPEL PROTECTOR  
DEL ADHESIVO

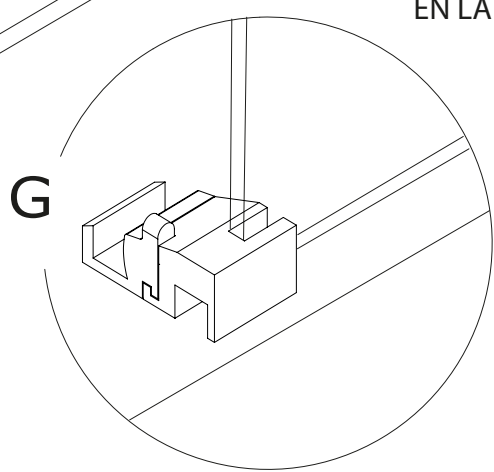


POSICIONAR EN LAS MARCAS REALI-  
ZADAS ANTERIORMENTE Y PRESIO-  
NAR FUERTEMENTE DURANTE UNOS  
SEGUNDOS

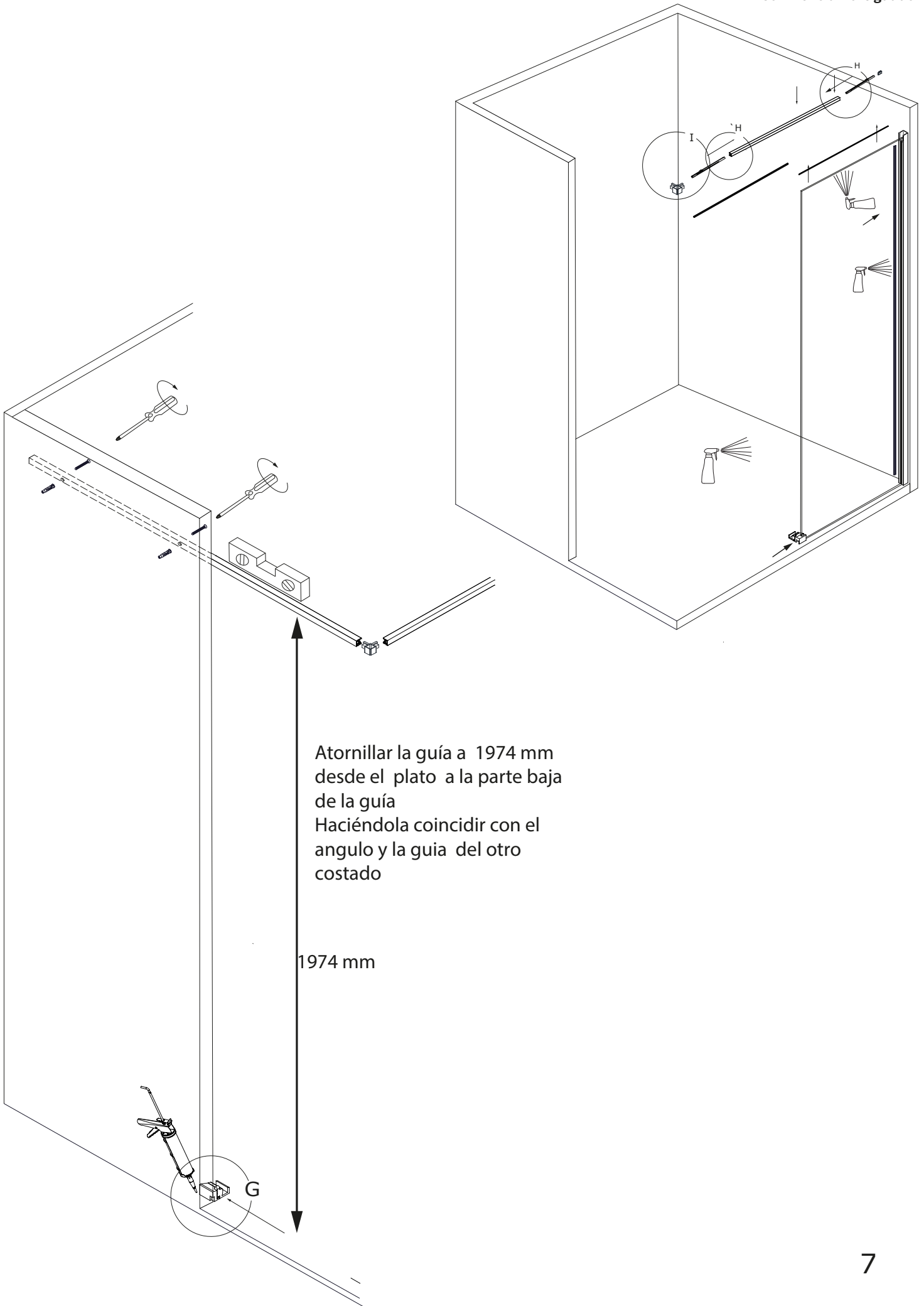


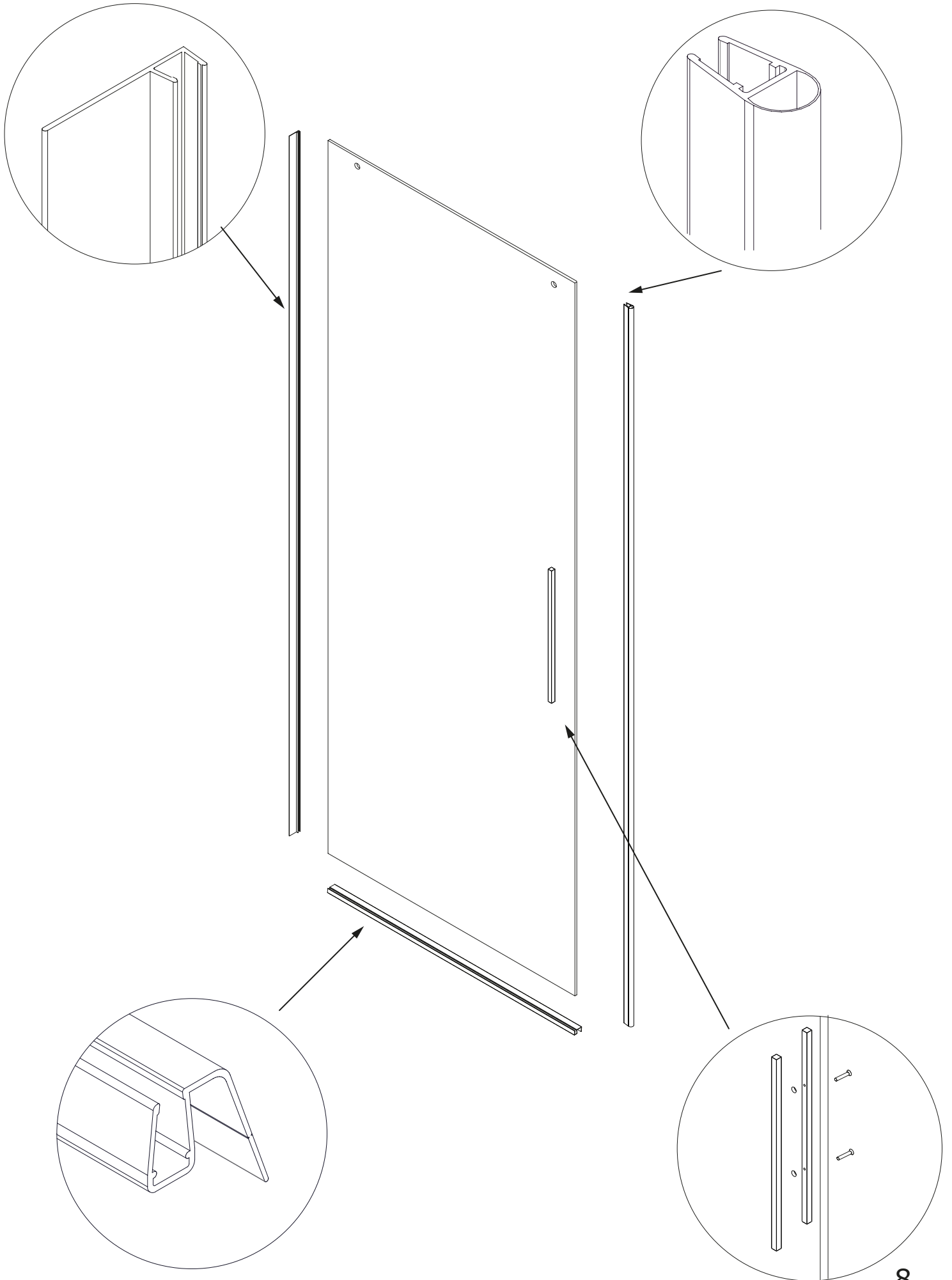


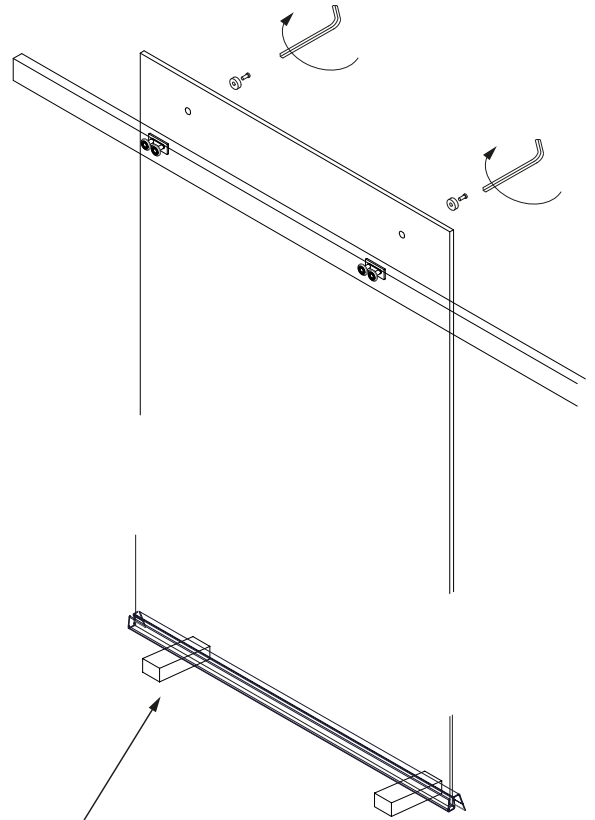
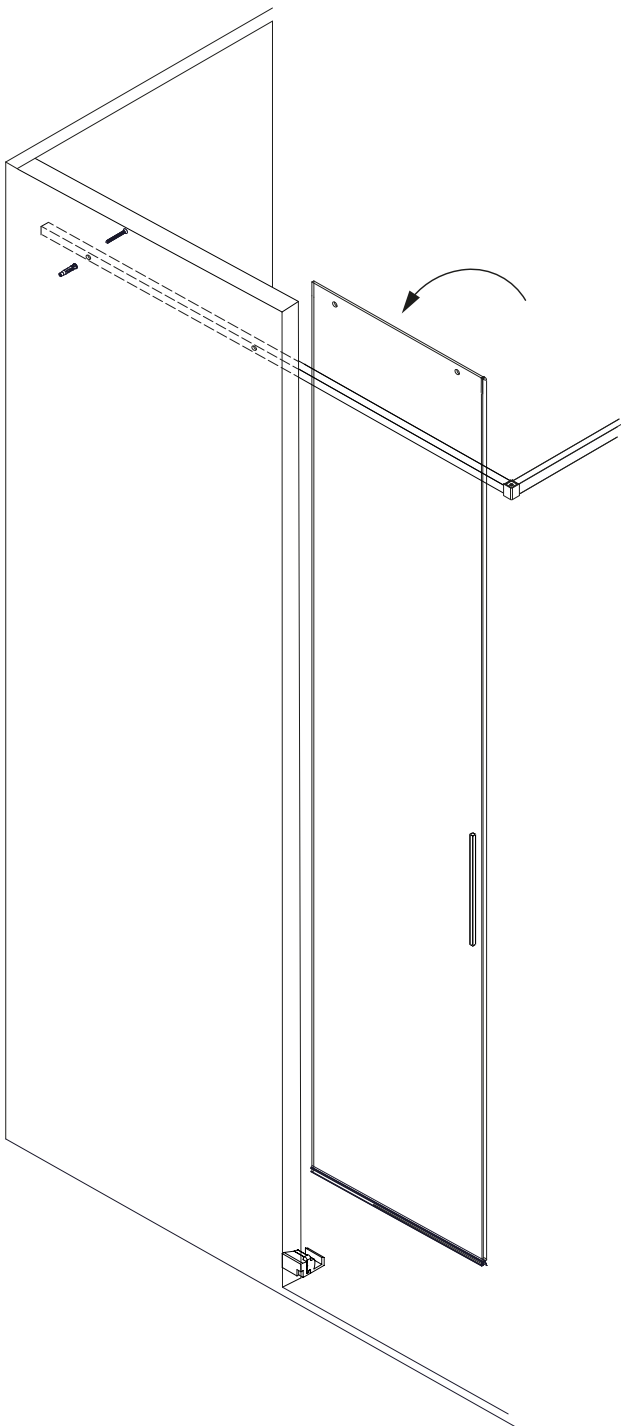
**REFORZAR LA SUJECIÓN DEL PERFIL A PARED MEDIANTE UNA TORNILLO CON TACO A PARED**



**POSICIONAR EL VIDRIO FIJO CON SUAVIDAD SOBRE EL PLATO E INTRODUCIR DENTRO DEL PERFIL PEGADO EN LA PARED**

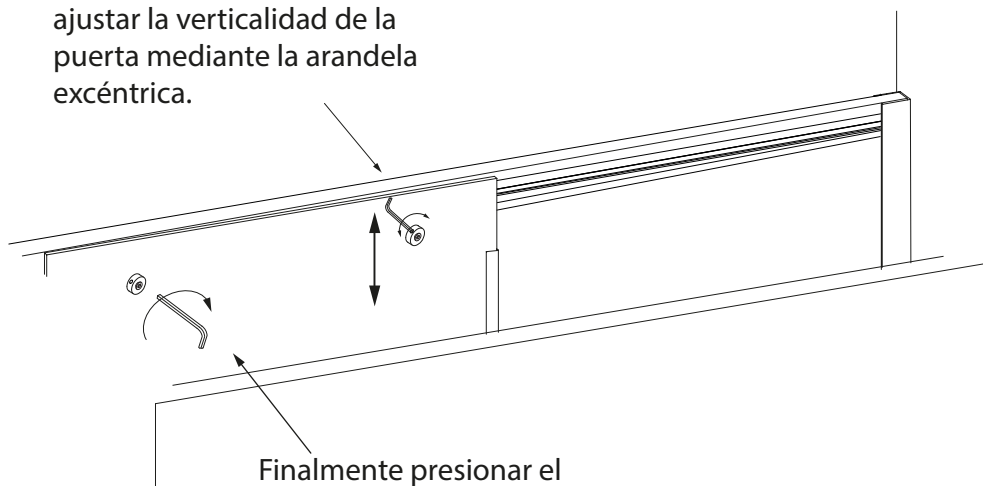




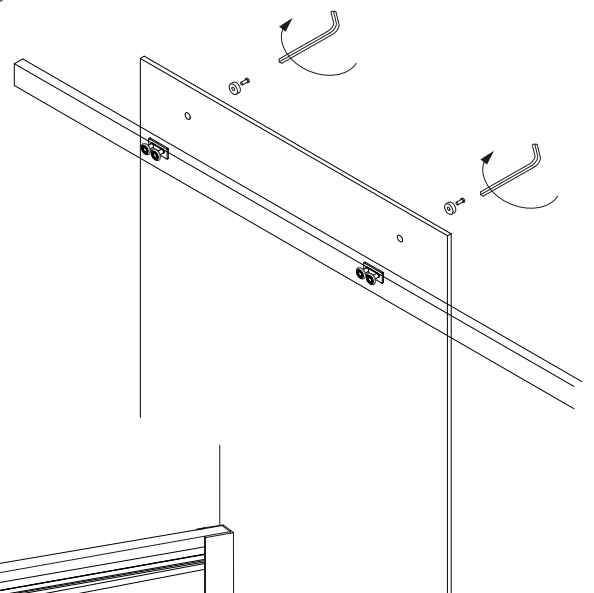
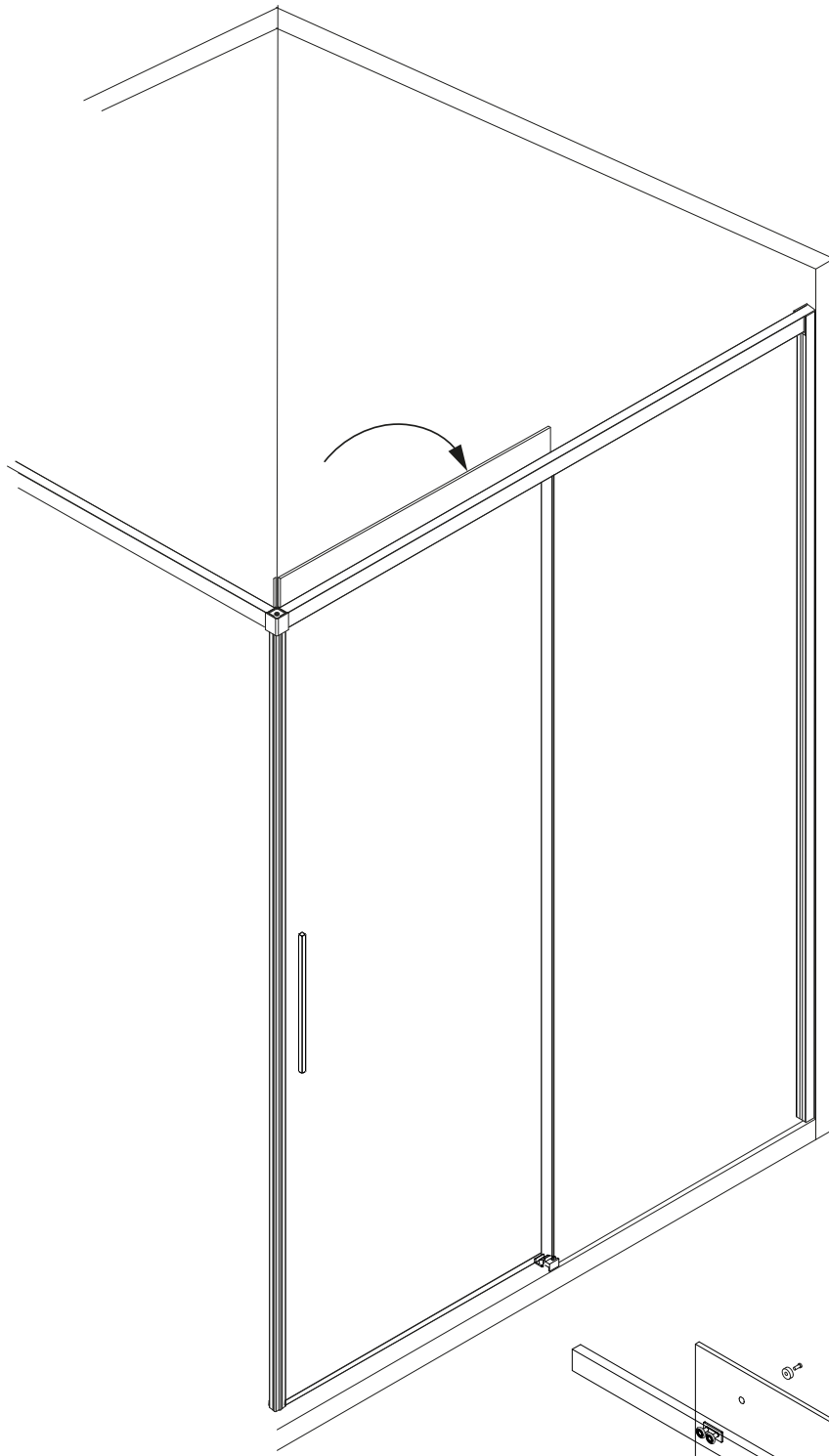


Ayudarse de unos tacos de 10 mm aprox donde apoyar la puerta para colocar las ruedas con mayor facilidad

Una vez colocadas las ruedas, ajustar la verticalidad de la puerta mediante la arandela excéntrica.



Finalmente presionar el tornillo central firmemente para bloquear la rueda



Una vez ajustada la puerta mediante la arandela excéntrica, Presionar el tornillo para fijar la verticalidad de la puerta.

