
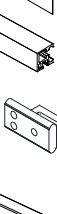

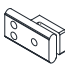

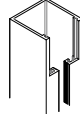

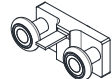
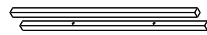

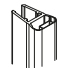

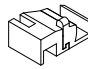
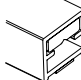


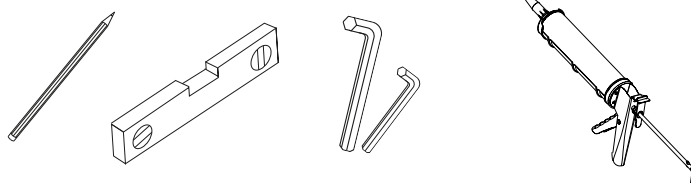


CODE

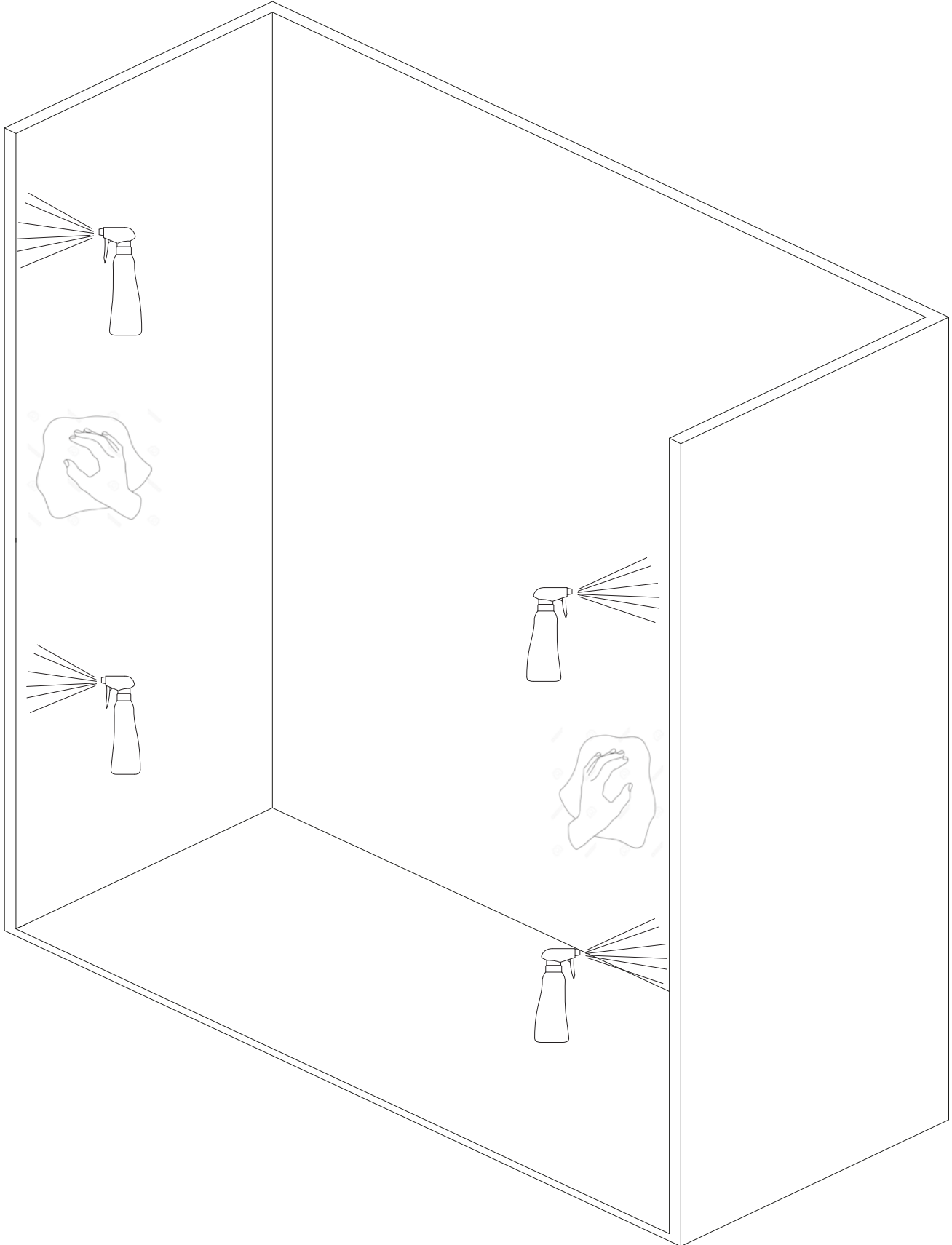
| | | | |
|----|-----------------------------|---|-----|
| 1 | VIDRIO FIJO |  | X 2 |
| 2 | VIDRIO MÓVIL |  | X 2 |
| 3 | BARRA SUPERIOR |  | X 1 |
| 4 | SOPORTE GUIA PERFIL |  | X 2 |
| 5 | MACIZO DE RELLENO |  | X 1 |
| 6 | PERFIL A PARED DE FIJO |  | X 2 |
| 7 | FRENO AMORTIGUADO |  | X 2 |
| 8 | RODAMIENTO |  | X 4 |
| 9 | TIRADOR |  | X 2 |
| 11 | JUNTA CRUCE ENTRE VIDIROS |  | X 2 |
| 12 | JUNTA IMAN PLANA |  | X 2 |
| 13 | GOMA VIERTEAGUAS |  | X 1 |
| 14 | GUIADOR |  | X 2 |
| 15 | VIERTEAGUAS |  | X 1 |
| 17 | JUNTA ANCHA DE ACRISTALAR |  | X 2 |
| 18 | JUNTA PEQUEÑA DE ACRISTALAR |  | X 2 |

HERRAMIENTAS NECESARIAS/TOOLS NEEDED/OUTILS NÉCESSAIRES

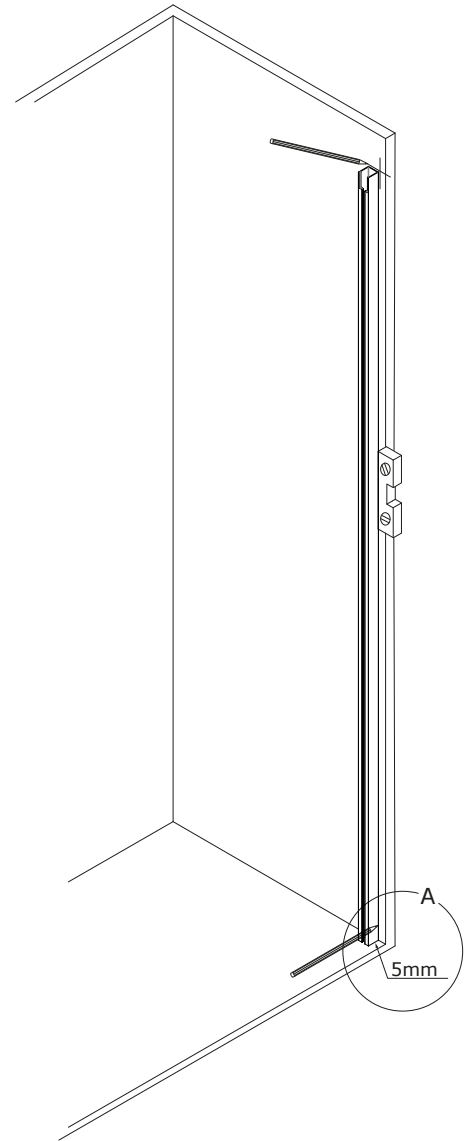
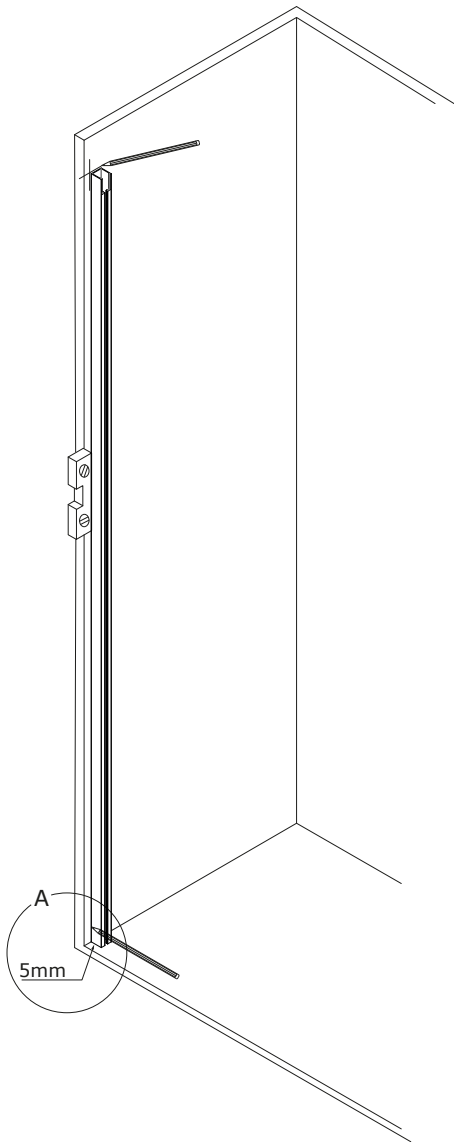


LIMPIAR CON UNA BAYETA EMPAPADA DE AGUA , TODO EL POLVO O SUCIEDAD QUE PUEDA HABER EN LA SUPERFICIE DONDE SE VAN A PEGAR LOS PERFILES VERTICALES.

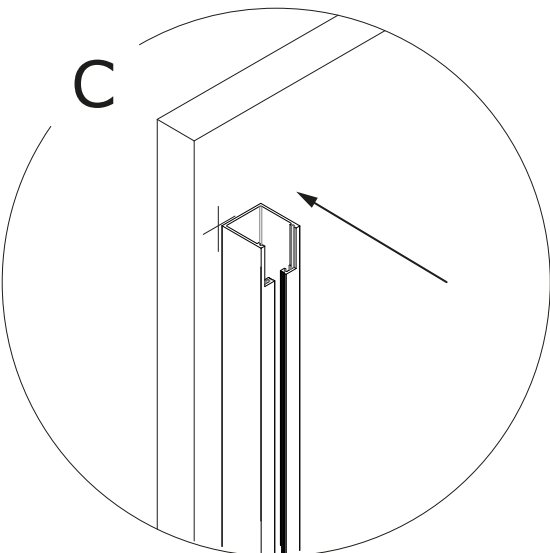
POSTERIORMENTE SECAR CON PAPEL O UN PAÑO SECO.



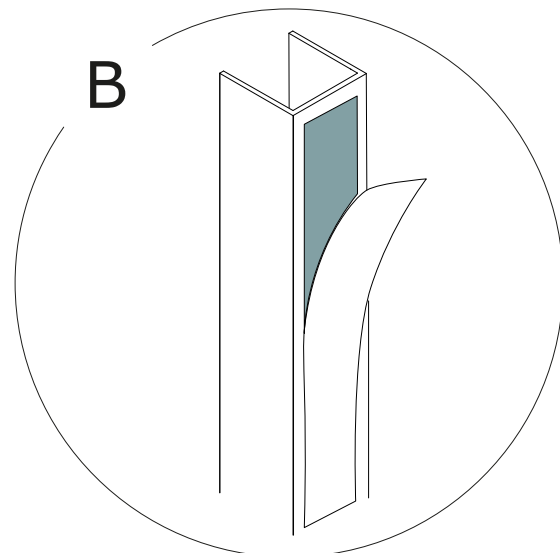
POSICIONAR EL PERFIL QUE ALOJARÁ
EL FIJO Y MARCAR LA UBICACIÓN
CON LA AYUDA DE UN NIVEL ,



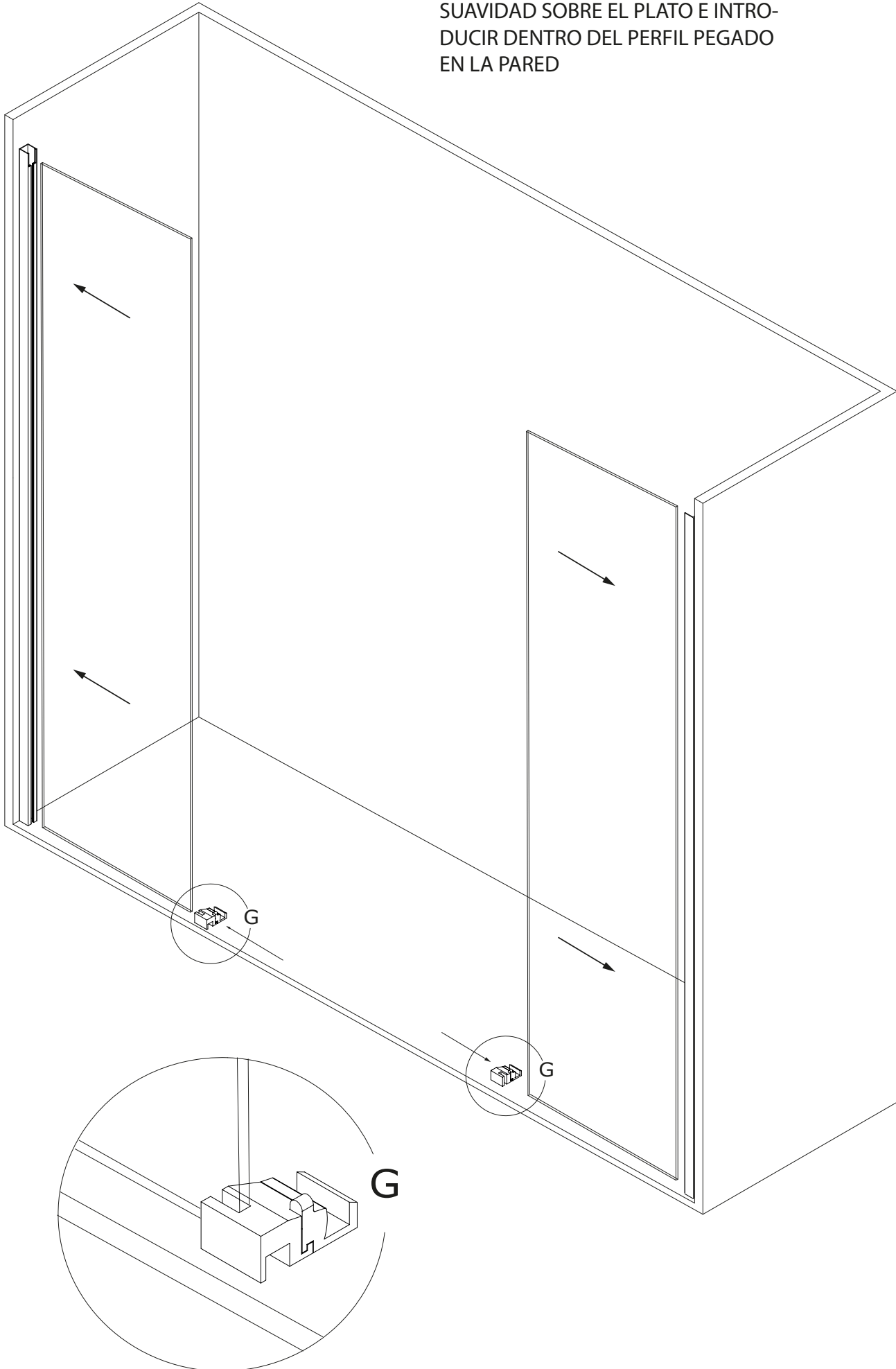
POSICIONAR EN LAS MARCAS REALI-
ZADAS ANTERIORMENTE Y PRESIO-
NAR FUERTEMENTE DURANTE UNOS
SEGUNDOS

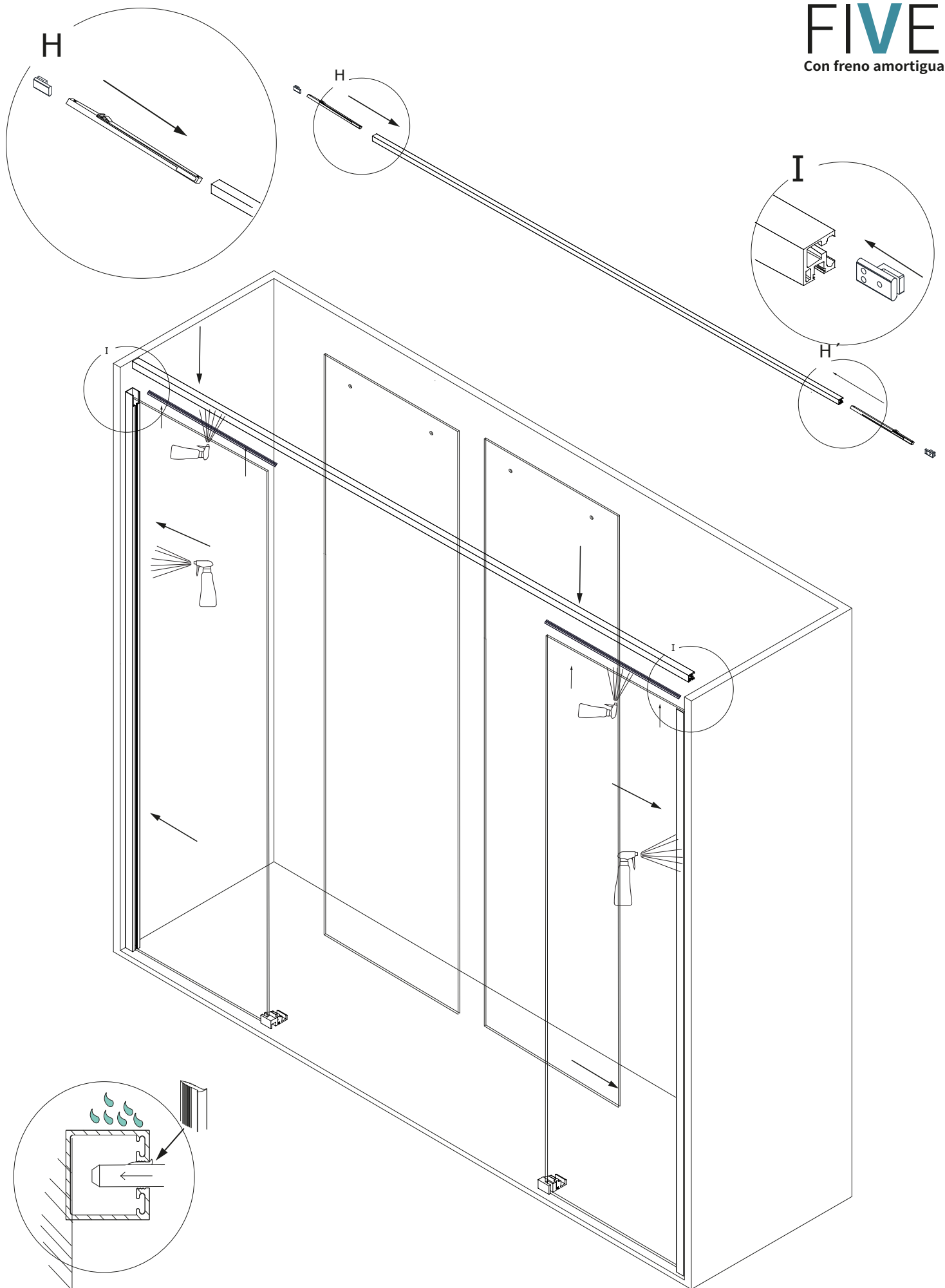


DESPRENDER EL PAPEL PROTECTOR
DEL ADHESIVO



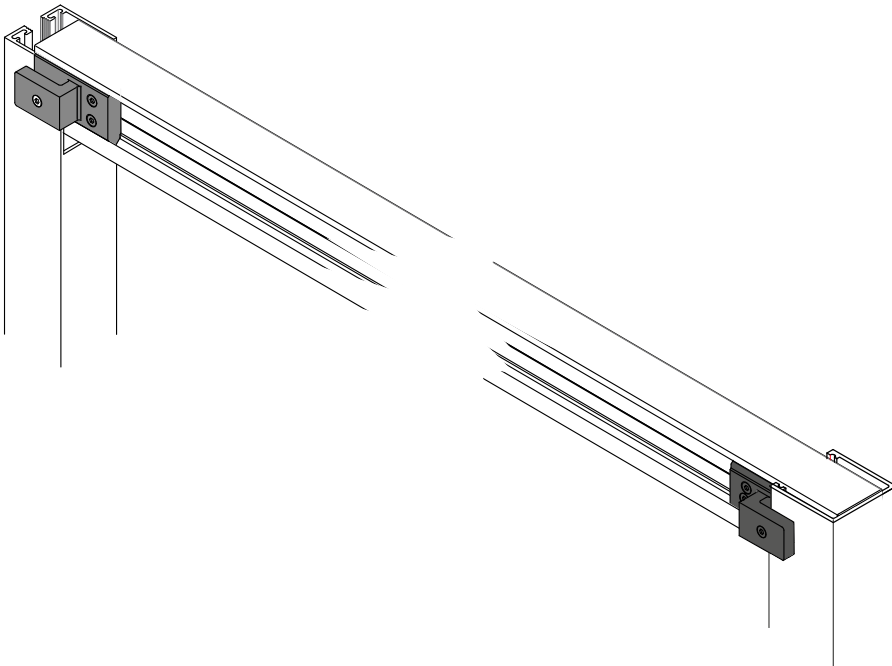
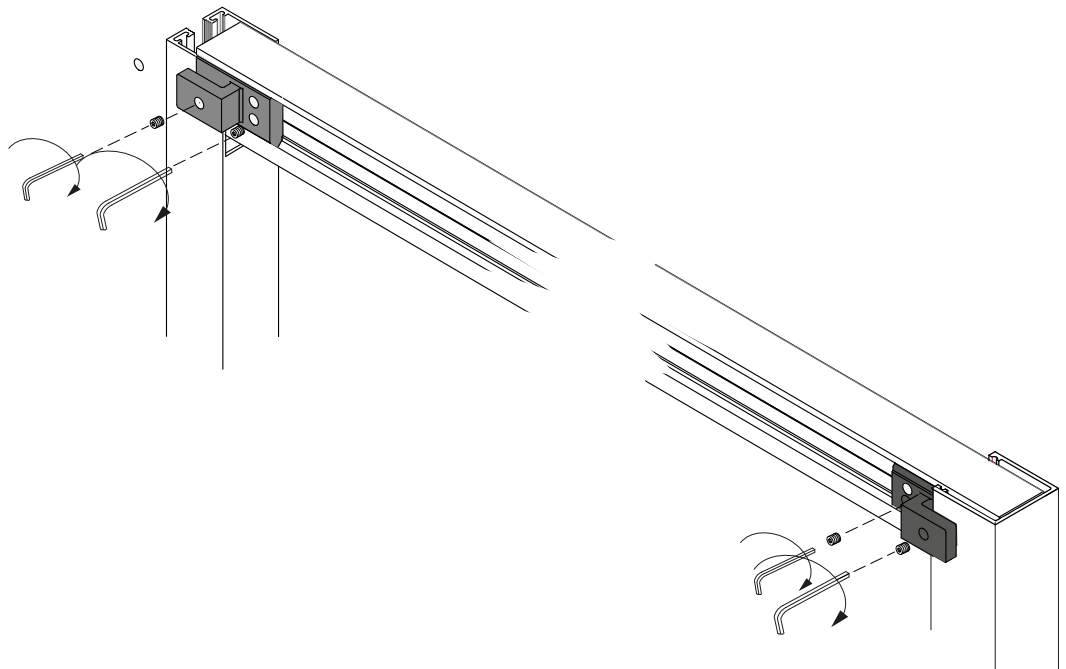
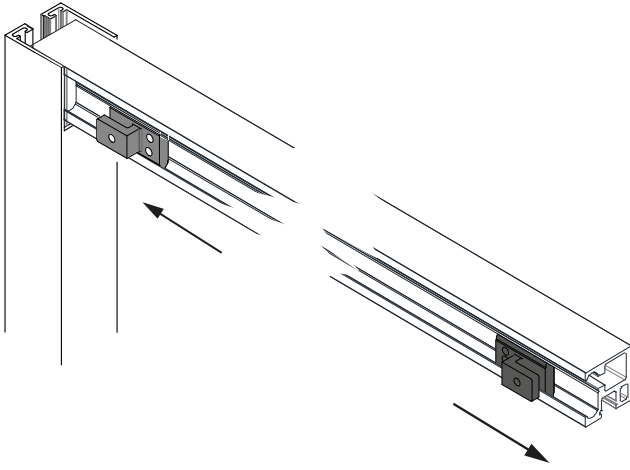
POSICIONAR EL VIDRIO FIJO CON
SUAVIDAD SOBRE EL PLATO E INTRO-
DUCIR DENTRO DEL PERFIL PEGADO
EN LA PARED

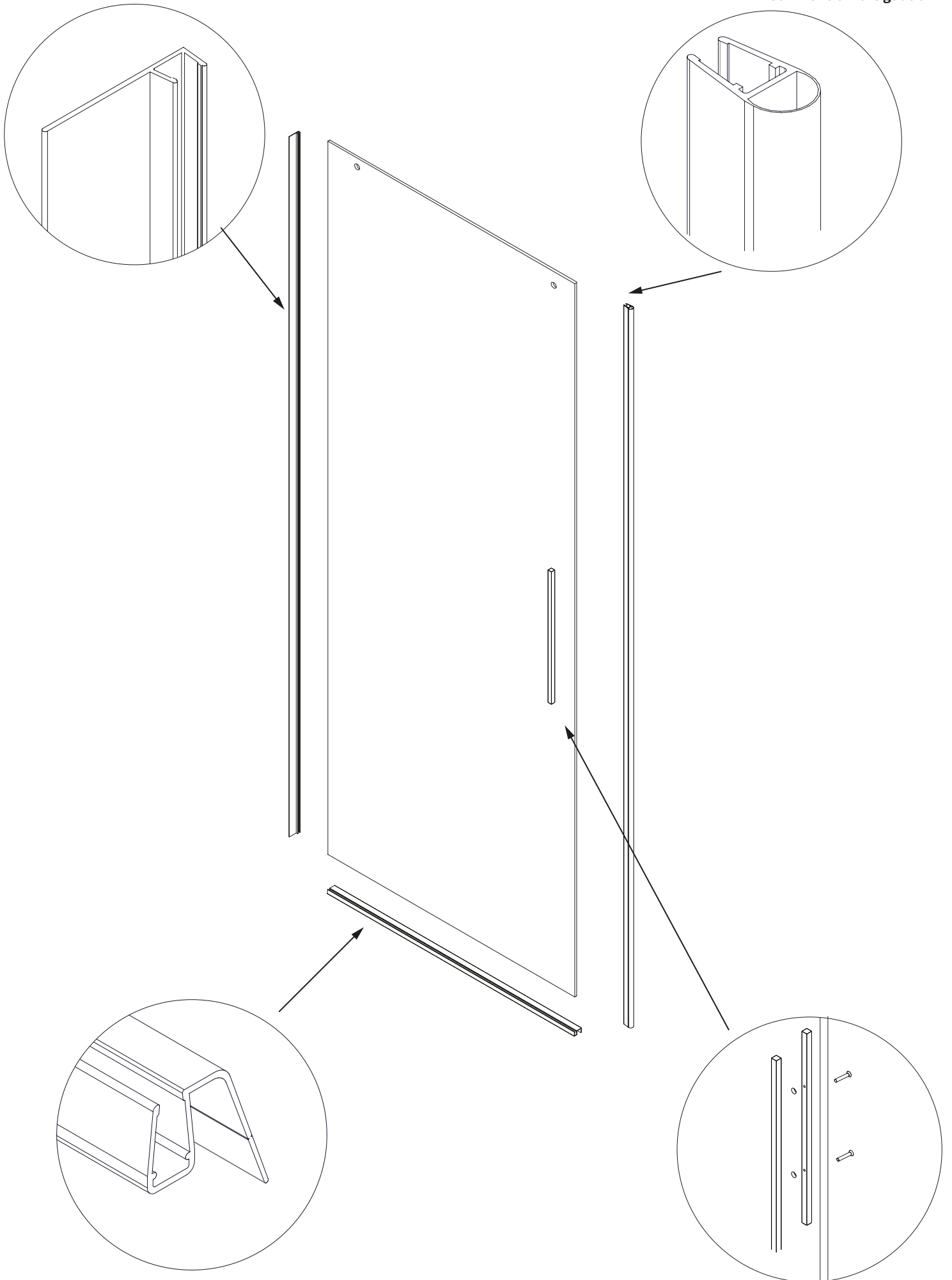


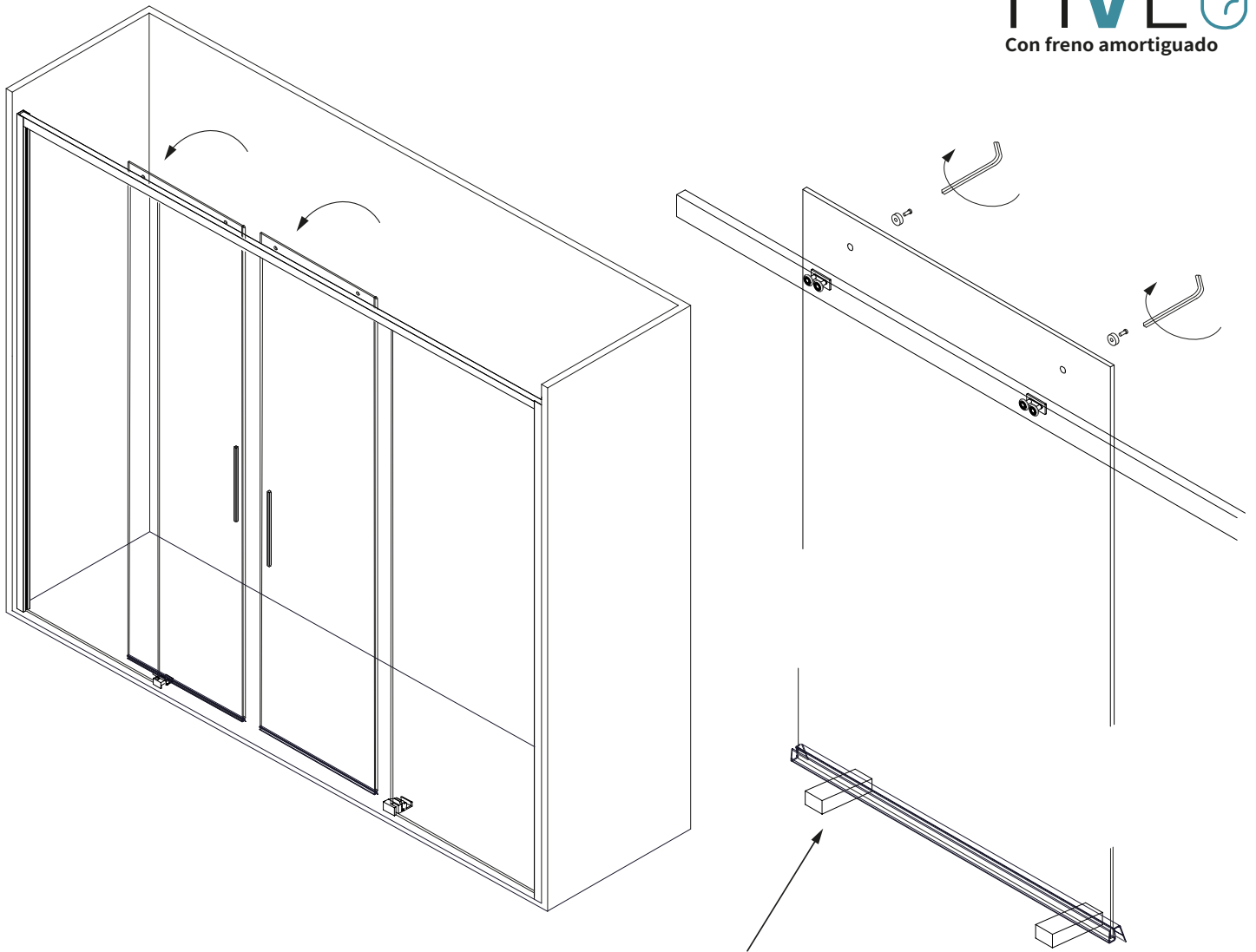


Una vez colocada la guía superior encajada en los perfiles y en el vidrio , rociar agua sobre el fijo y el perfil para acoplar con facilidad la junta de estanqueidad
IMPORTANTE :

Colocar las juntas antes de apretar los soportes posteriores de la guía







Ayudarse de unos tacos de 10 mm aprox donde apoyar la puerta para colocar las ruedas con mayor facilidad

Una vez colocadas las ruedas, ajustar la verticalidad de la puerta mediante la arandela excéntrica.



Finalmente presionar el tornillo central firmemente para bloquear la rueda

