
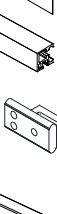

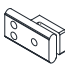
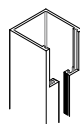

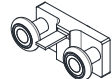
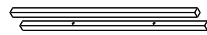
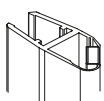


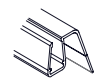
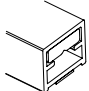
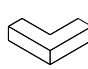


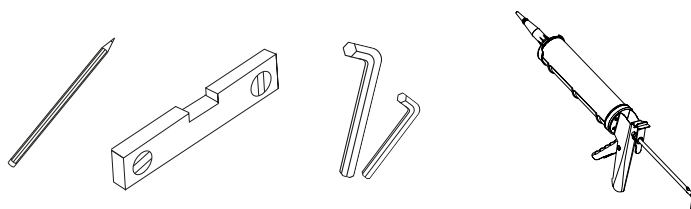


CODE

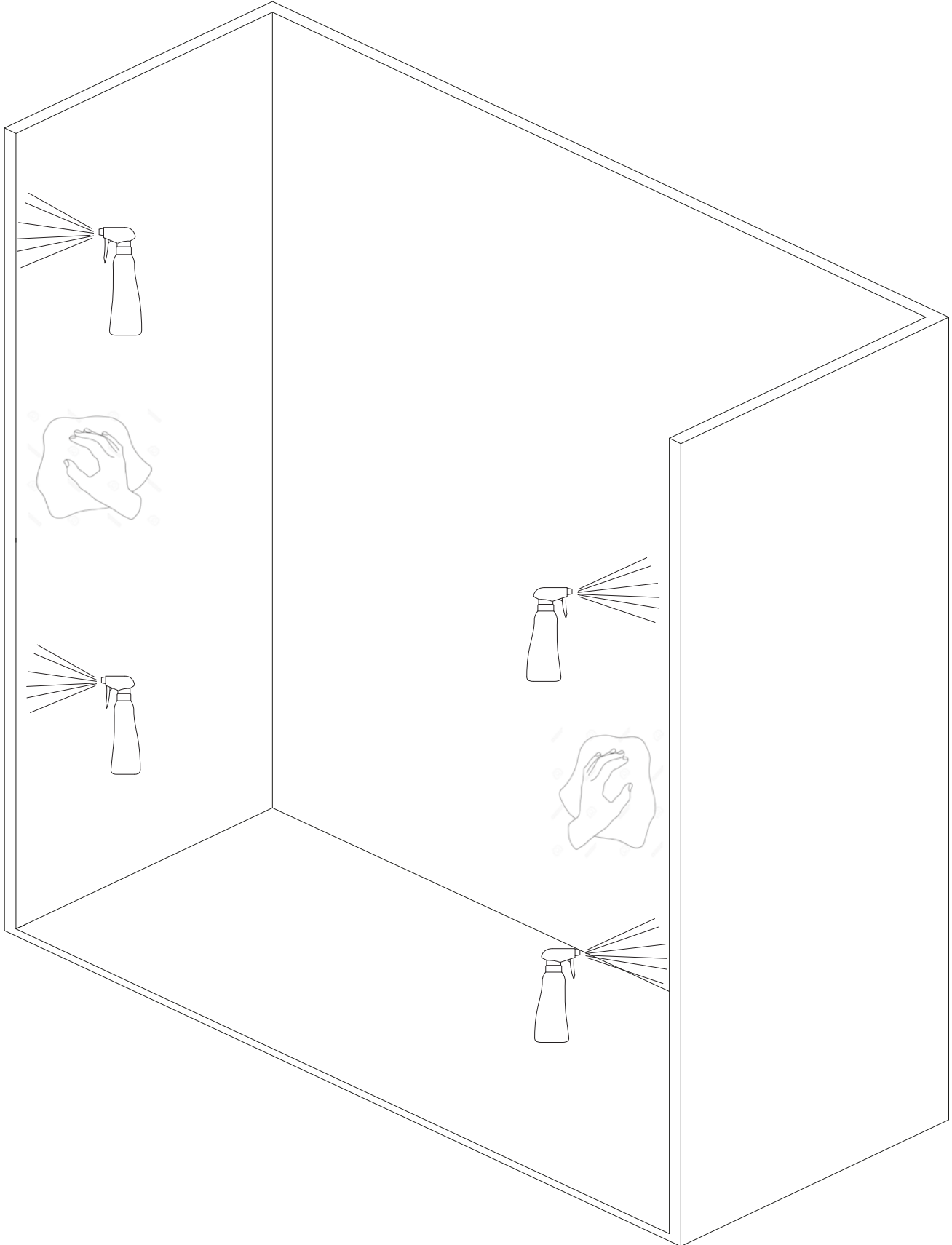
1	VIDRIO FIJO		X 2
2	VIDRIO MÓVIL		X 2
3	BARRA SUPERIOR		X 2
4	SOPORTE GUIA PERFIL		X 2
5	MACIZO DE RELLENO		X 2
6	PERFIL A PARED DE FIJO		X 2
7	FRENO AMORTIGUADO		X 4
8	RODAMIENTO		X 4
9	TIRADOR		X 2
1	JUNTA IMAN ANGULAR		X 2
11	JUNTA CRUCE ENTRE VIDIOS		X 2
12	ANGULO SUPERIOR		X 1
13	GOMA VIERTEAGUAS		X 2
14	GUIADOR		X 2
15	VIERTEAGUAS		X 2
16	ESQUINERO INFERIOR VIERTEAGUAS		X 1
17	JUNTA ANCHA DE ACRISTALAR		X 2
18	JUNTA PEQUEÑA DE ACRISTALAR		X 2

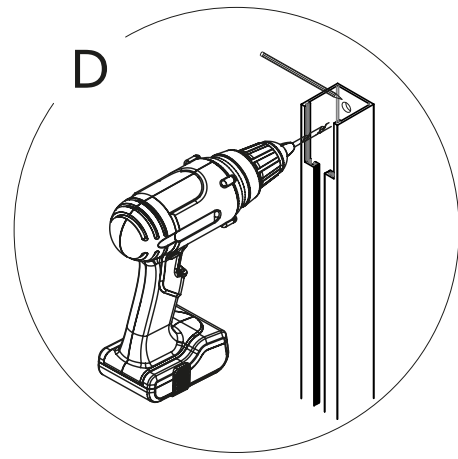
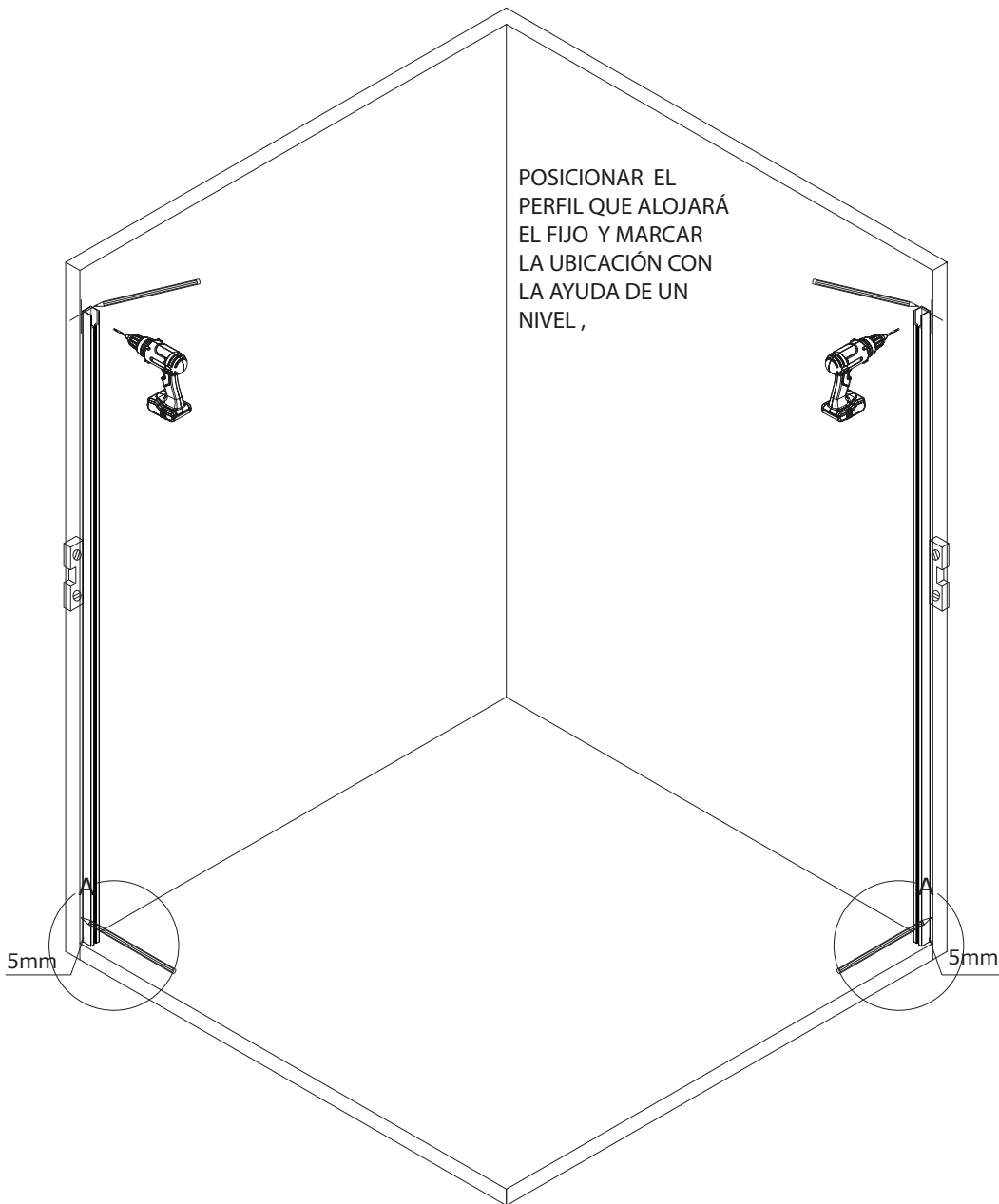
HERRAMIENTAS NECESARIAS/TOOLS NEEDED/OUTILS NÉCESSAIRES



LIMPIAR CON UNA BAYETA EMPAPADA DE AGUA , TODO EL POLVO O SUCIEDAD QUE PUEDA HABER EN LA SUPERFICIE DONDE SE VAN A PEGAR LOS PERFILES VERTICALES.

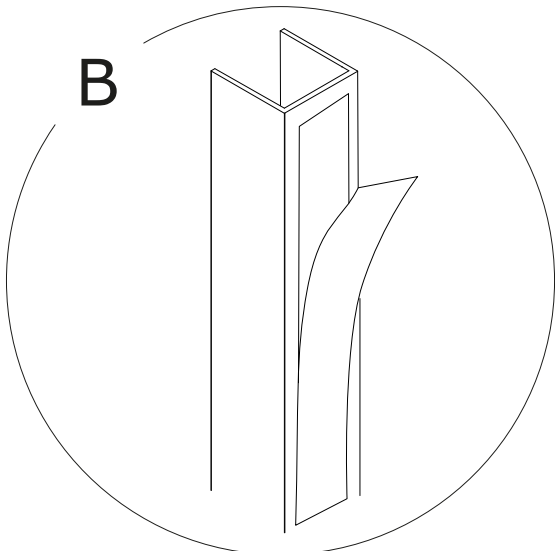
POSTERIORMENTE SECAR CON PAPEL O UN PAÑO SECO.



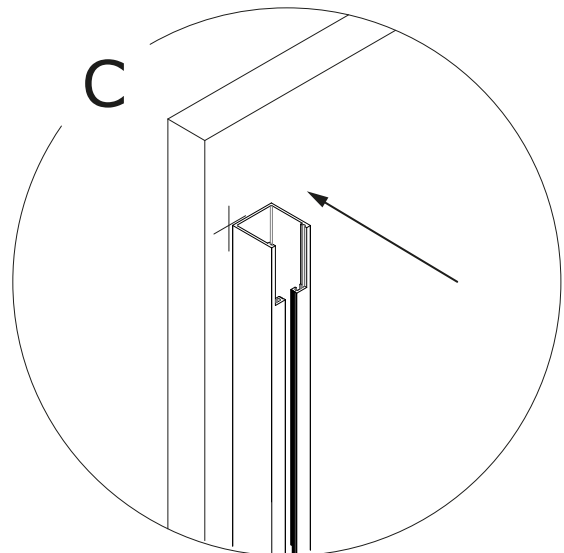


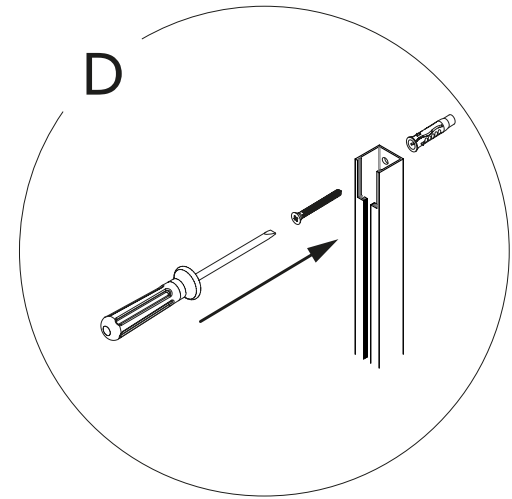
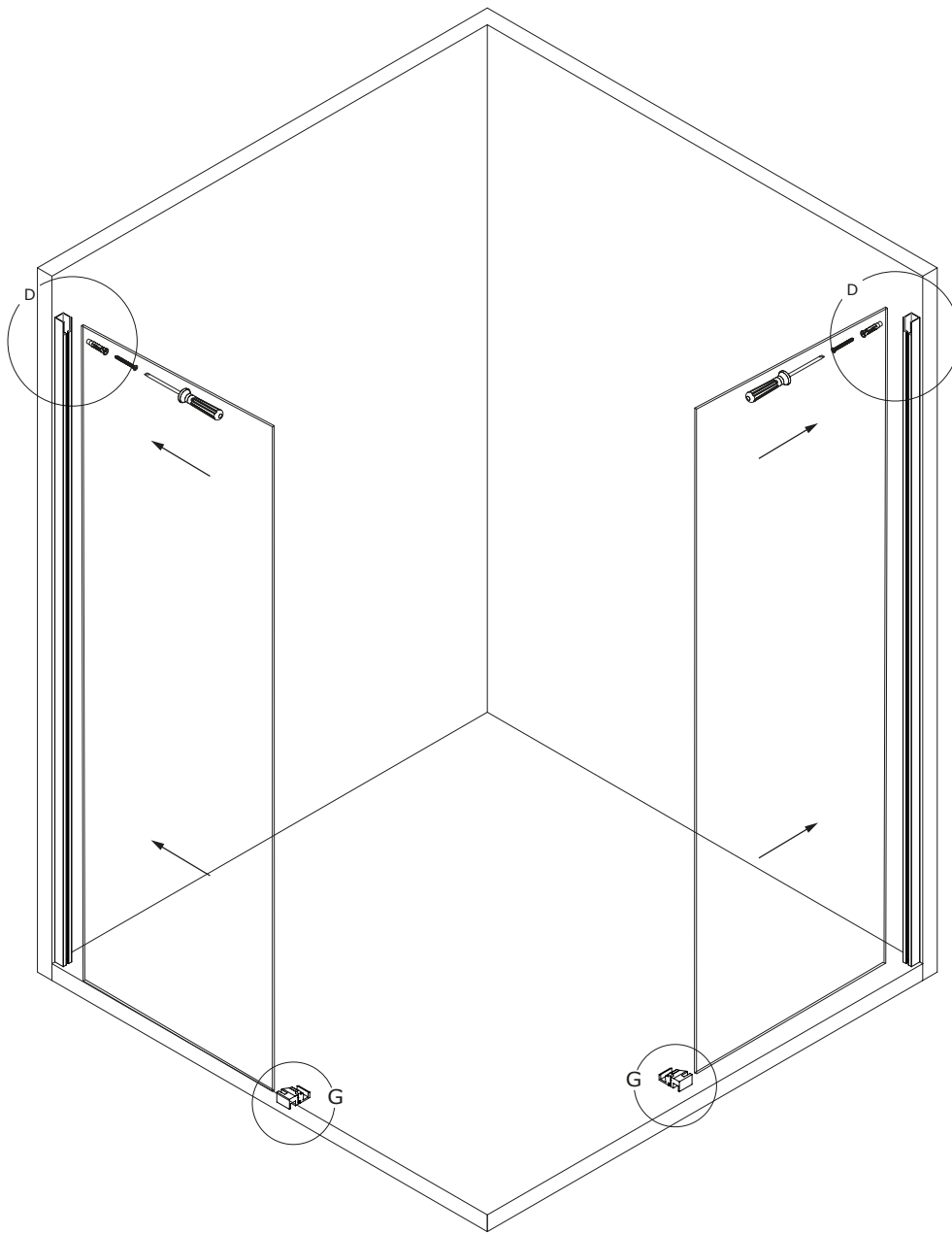
EN MAMPARAS ANGULARES SE PUEDE REFORZAR LA SEGURIDAD DEL ANCLAJE A PARED MEDIANTE UN TORNILLO EN LA PARTE SUPERIOR ESTA OPERACIÓN ES OPCIONAL PERO EN ALGUNOS CASOS RECOMENDABLE

DESPRENDER EL PAPEL PROTECTOR DEL ADHESIVO

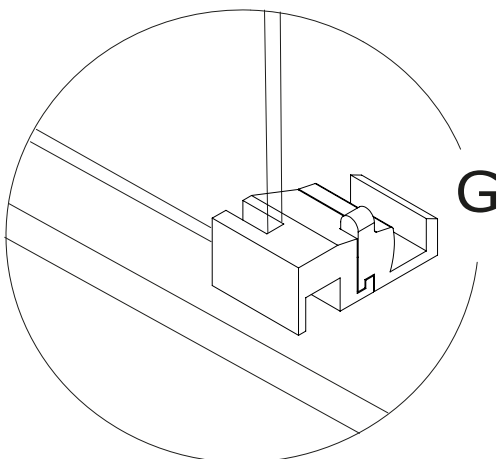


POSICIONAR EN LAS MARCAS REALIZADAS ANTERIORMENTE Y PRESIONAR FUERTEMENTE DURANTE UNOS SEGUNDOS

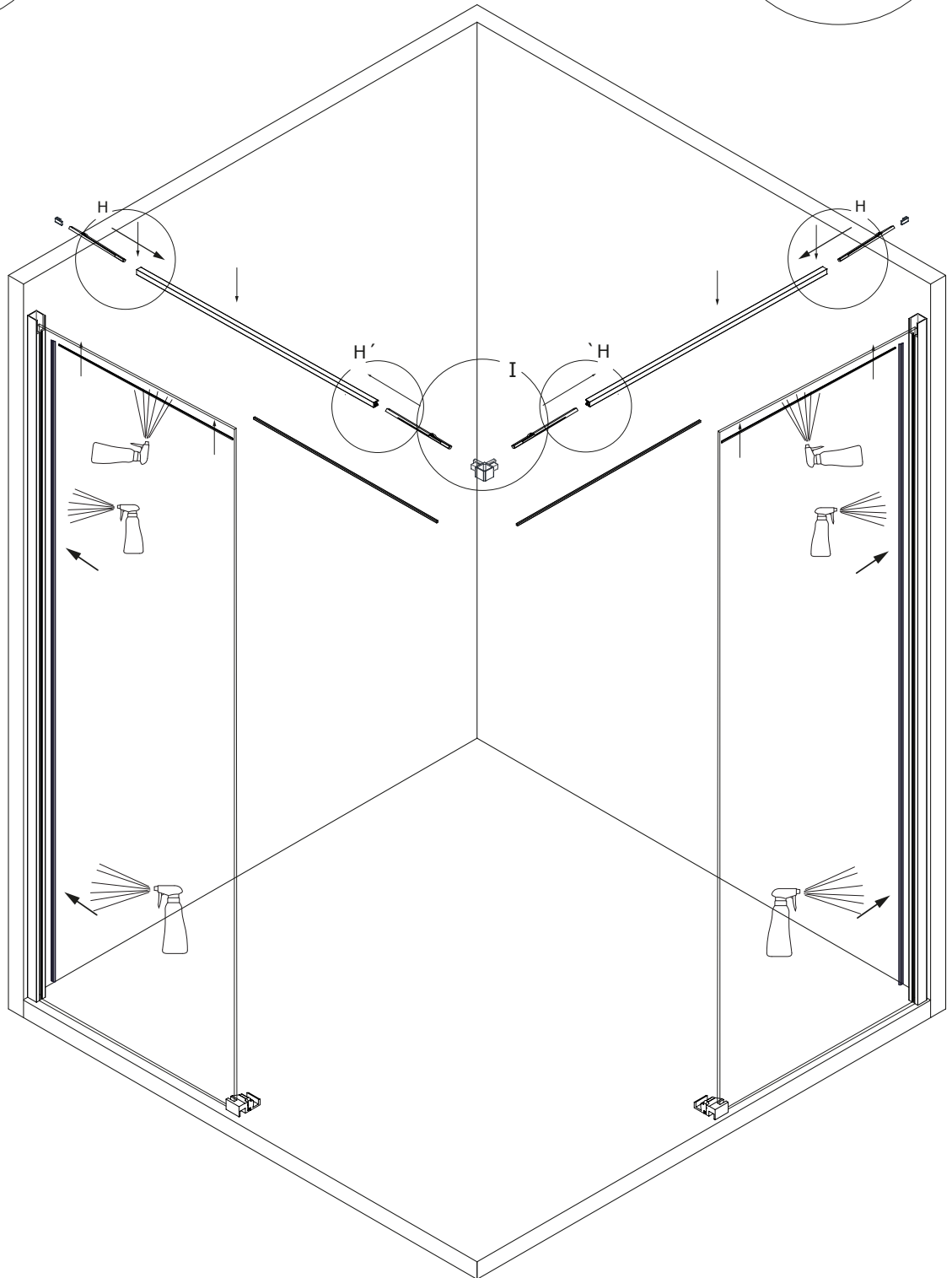
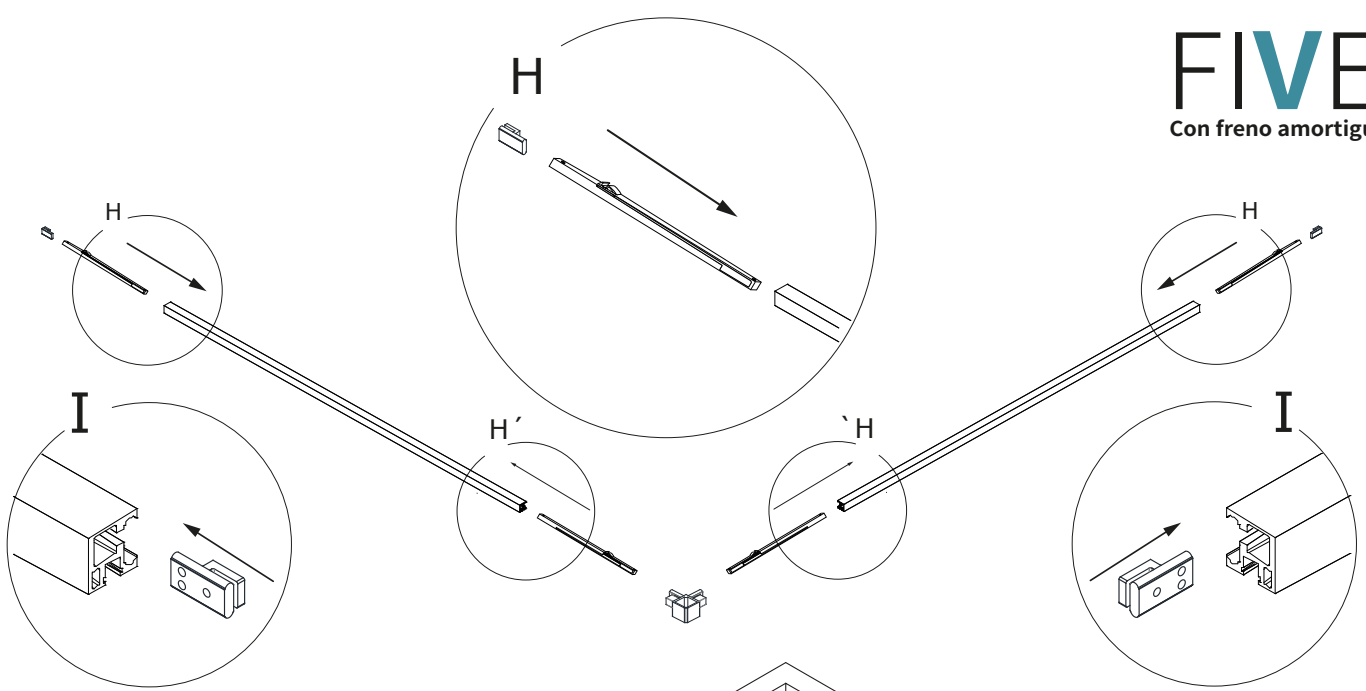




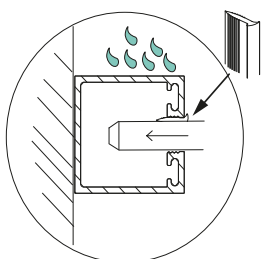
REFORZAR LA SUJECIÓN DEL
PERFIL A PARED MEDIANTE UNA
TORNILLO CON TACO A PARED

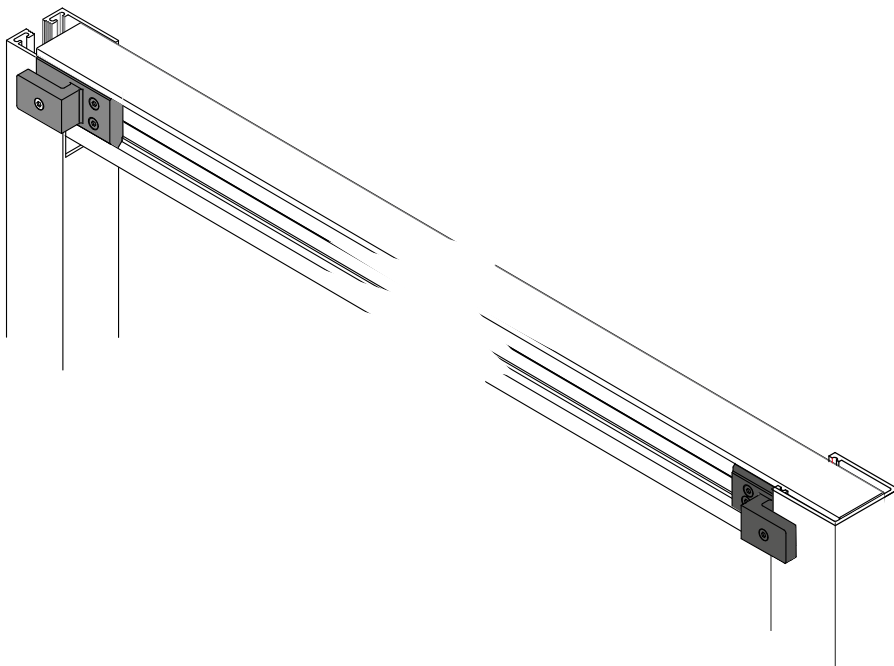
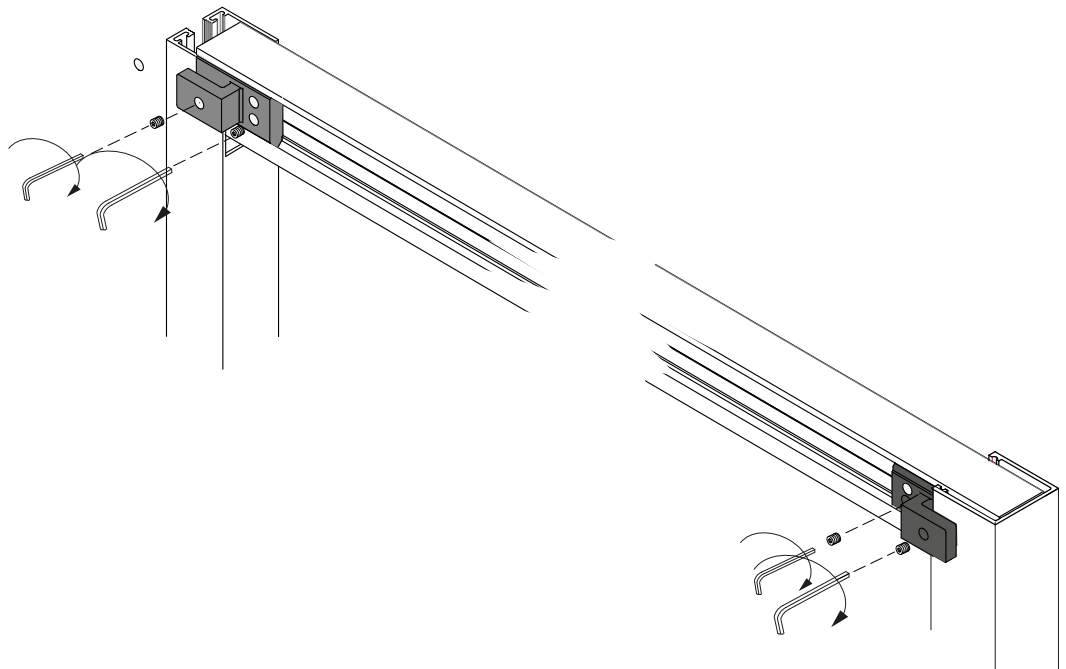
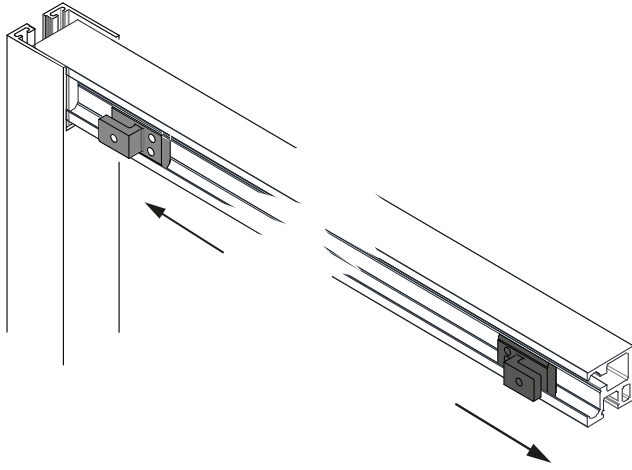


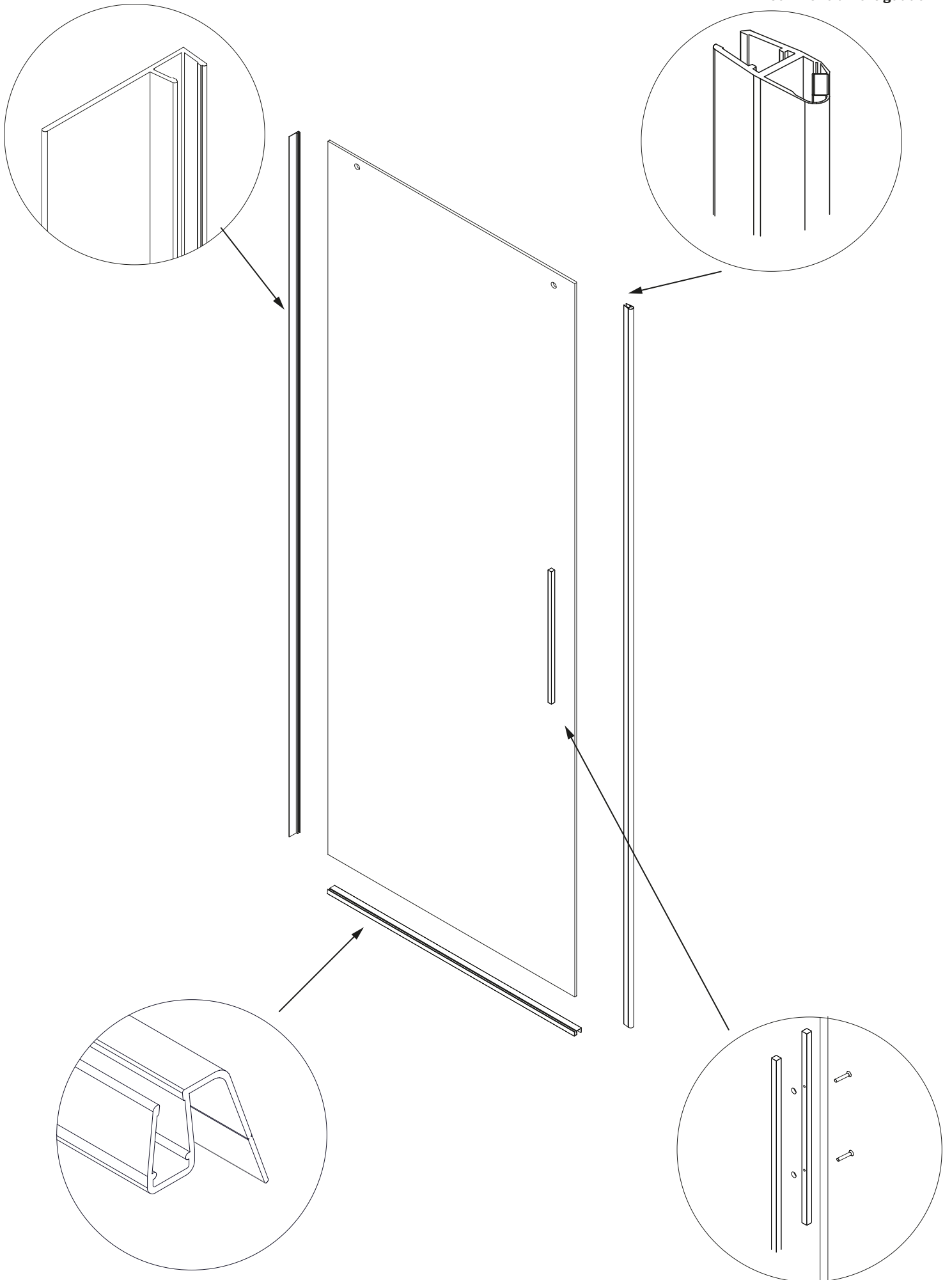
POSICIONAR EL VIDRIO FIJO CON
SUAVIDAD SOBRE EL PLATO E INTRO-
DUCIR DENTRO DEL PERFIL PEGADO
EN LA PARED

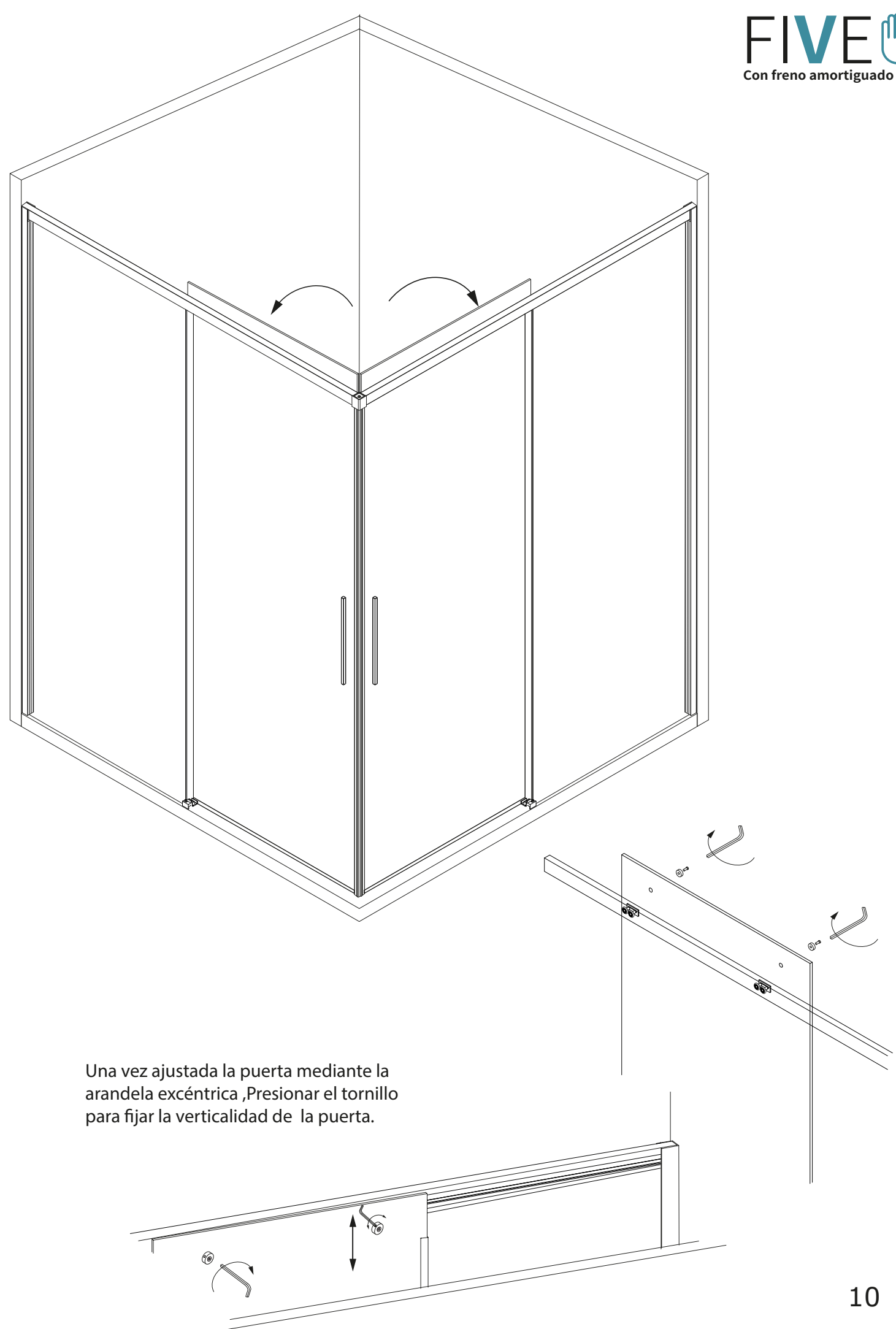


Una vez colocada la guía superior encajada en los perfiles y en le vidrio , rociar agua sobre el fijo y el perfil para acoplar con facilidad la junta de estanqueidad









Una vez ajustada la puerta mediante la arandela excéntrica, Presionar el tornillo para fijar la verticalidad de la puerta.

