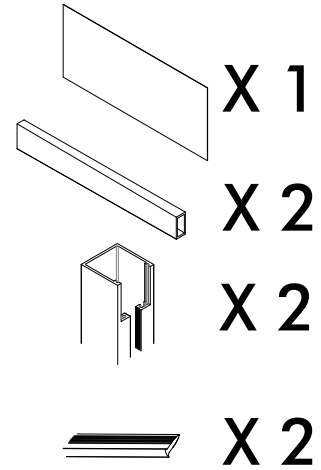
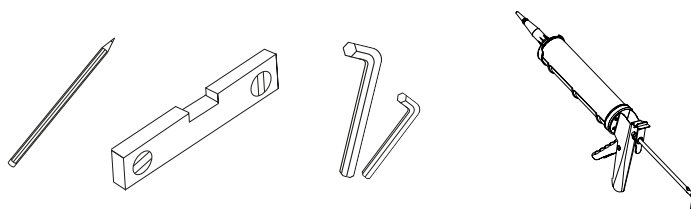


CODE

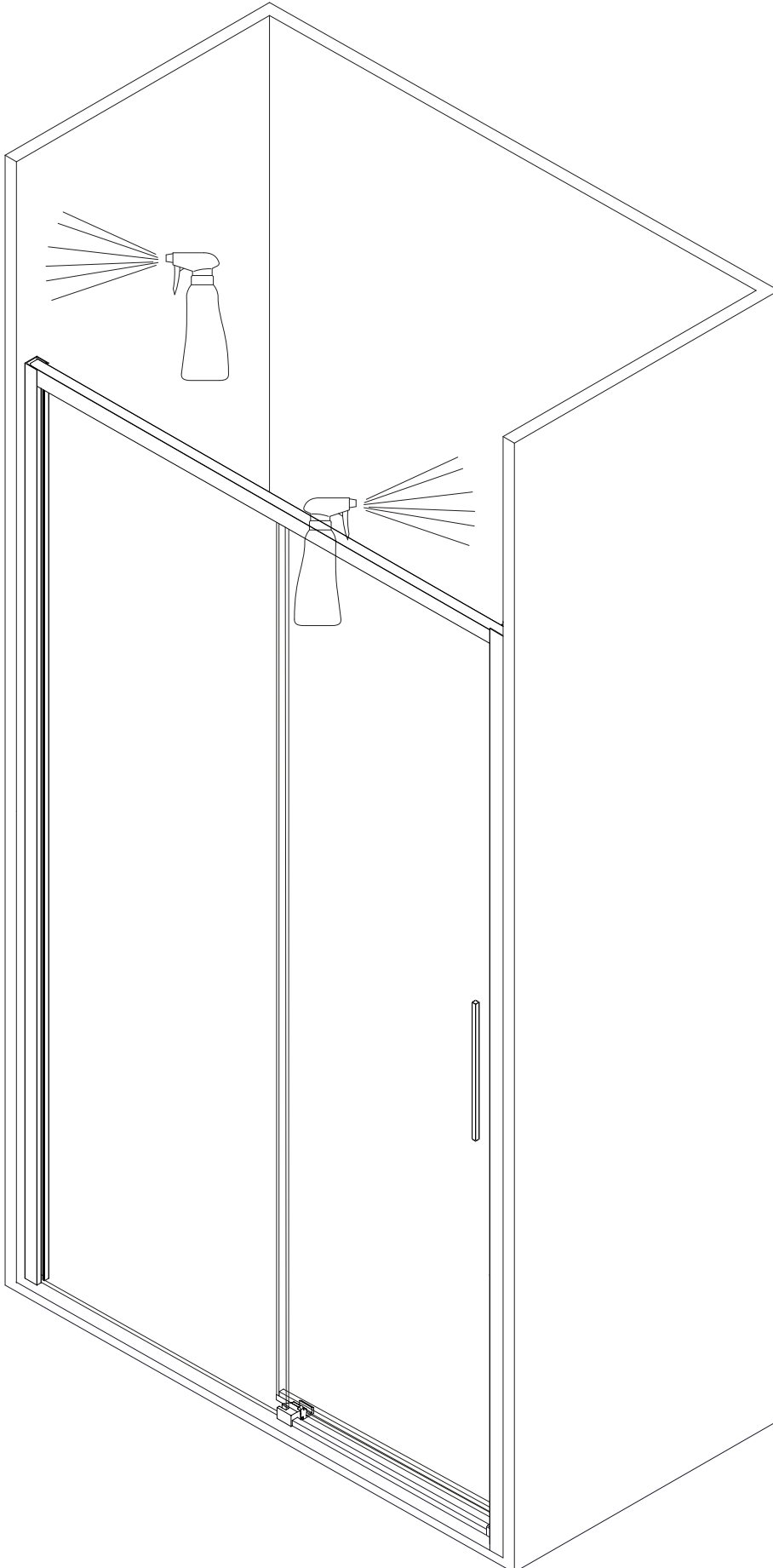
- 1 VIDRIO FIJO
- 2 BARRA SUPERIOR
- 3 PERFIL A PARED DE FIJO
- 4 JUNTA DE ACRISTALAR

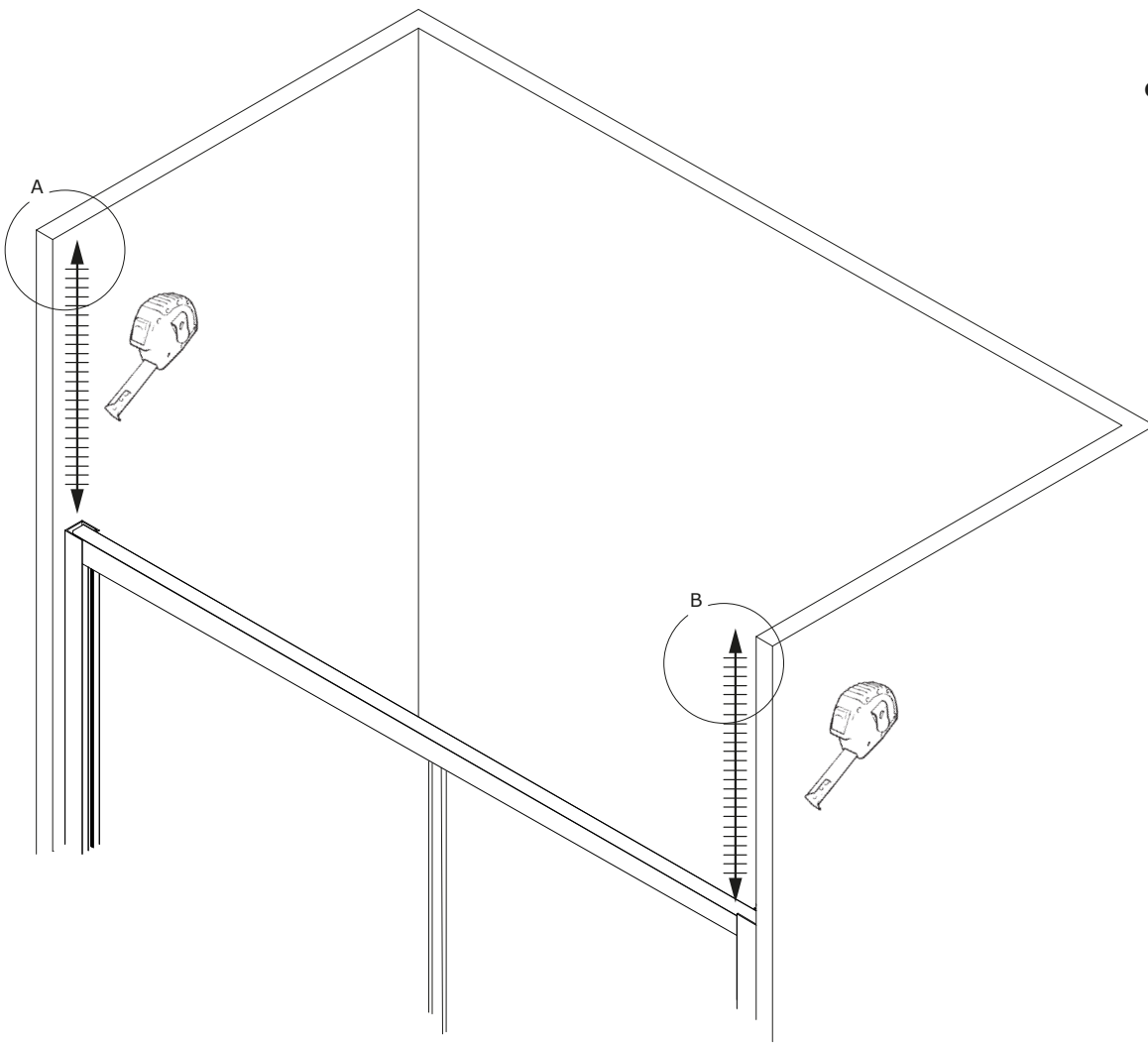


HERRAMIENTAS NECESARIAS/TOOLS NEEDED/OUTILS NÉCESSAIRES

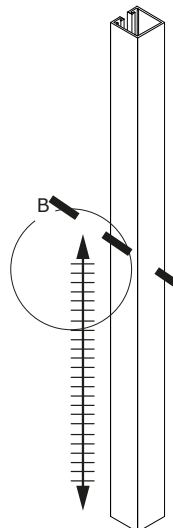
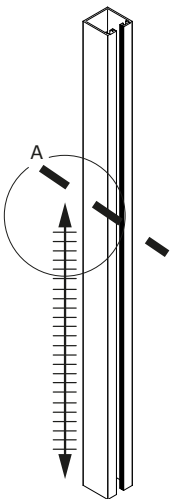


LIMPIAR CON UNA BAYETA EMPAPADA DE AGUA , TODO EL POLVO O SUCIEDAD QUE PUEDA HABER EN LA SUPERFICIE DONDE SE VAN A PEGAR LOS PERFILES VERTICALES.  
POSTERIORMENTE SECAR CON PAPEL O UN PAÑO SECO.

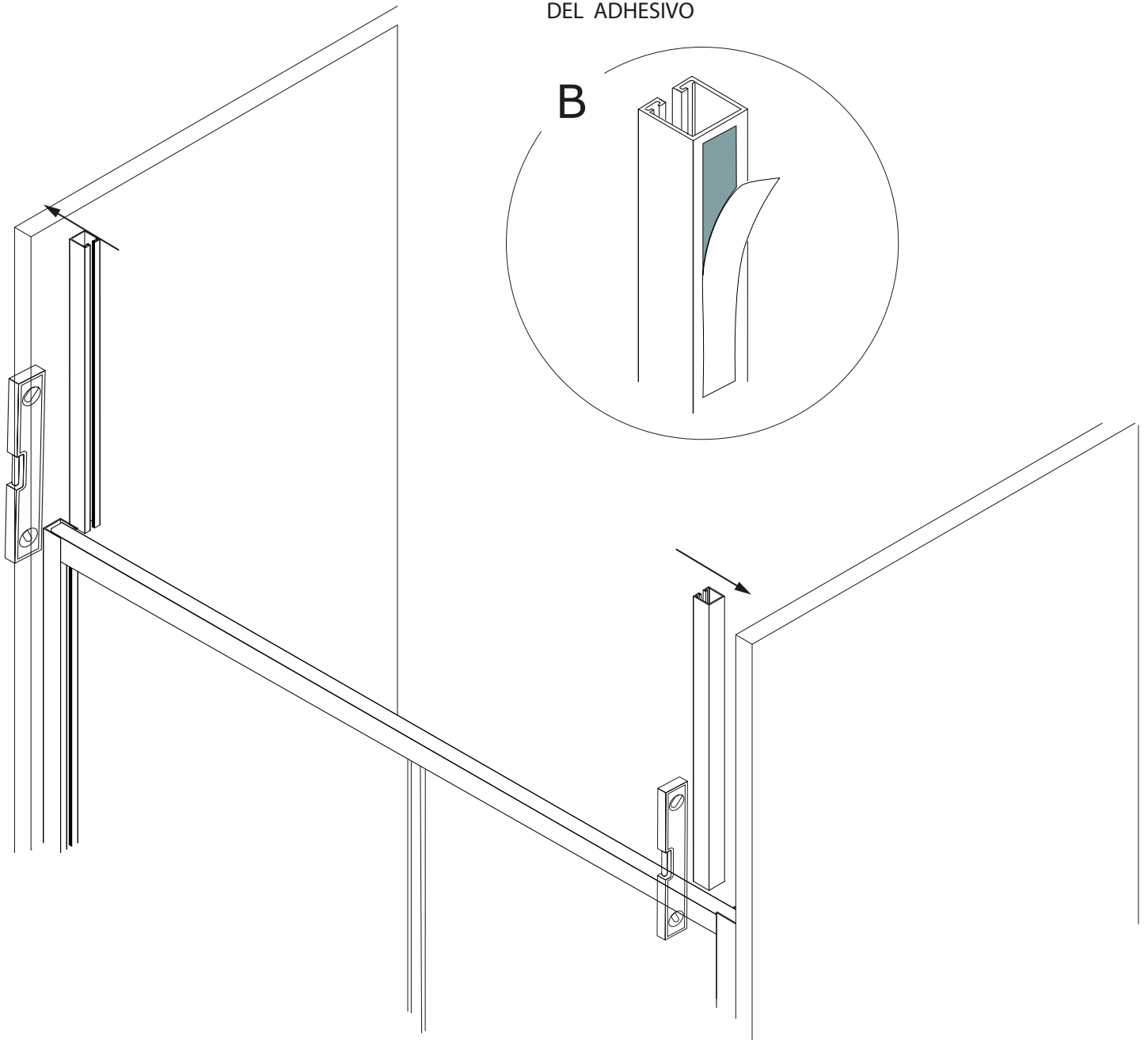




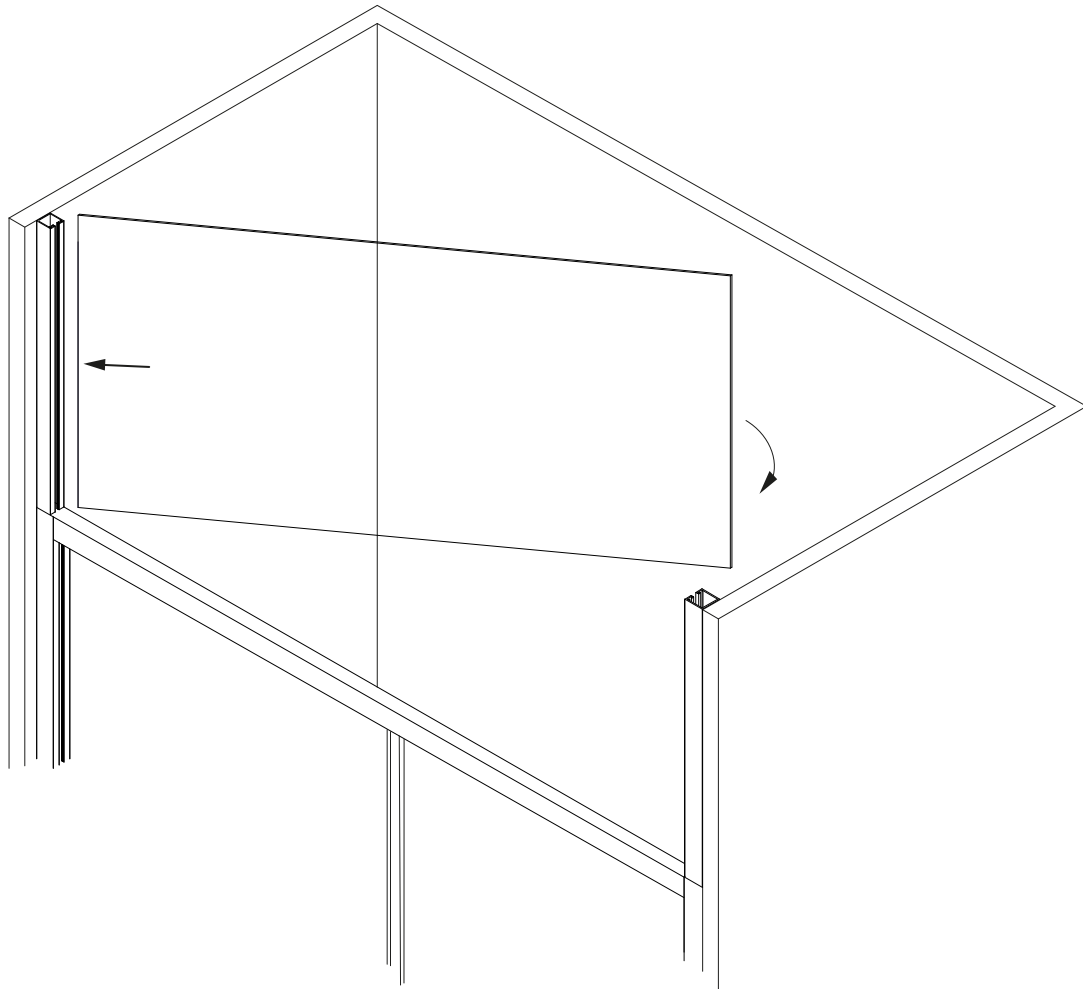
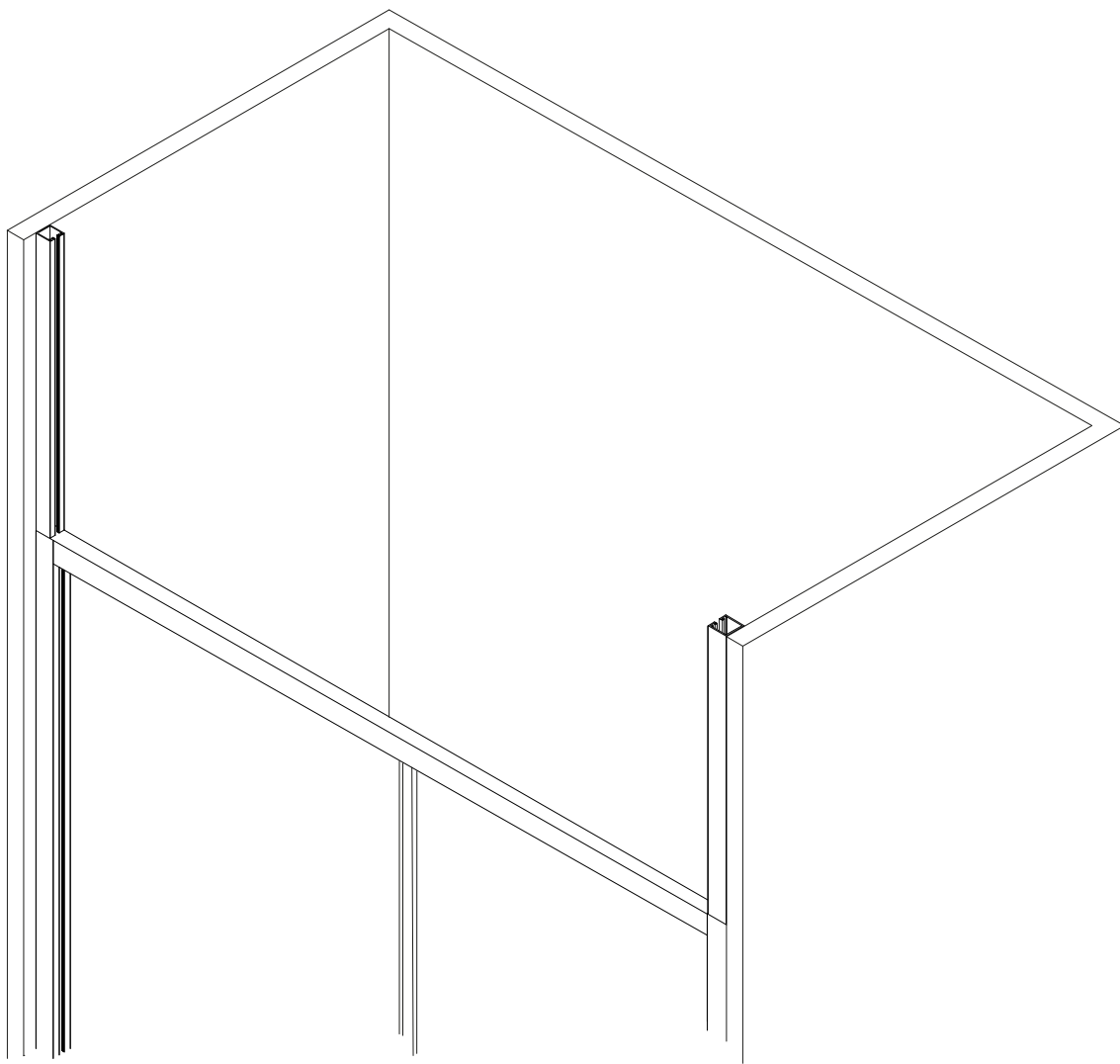
MEDIR LA DISTANCIA DESDE LA PARTE DE SUPERIOR DE LA MAMPARA HASTA EL TECHO, EN CADA UNO DE LOS LADOS Y CORTAR EL LOS PERFILES A LA MISMA DISTANCIA

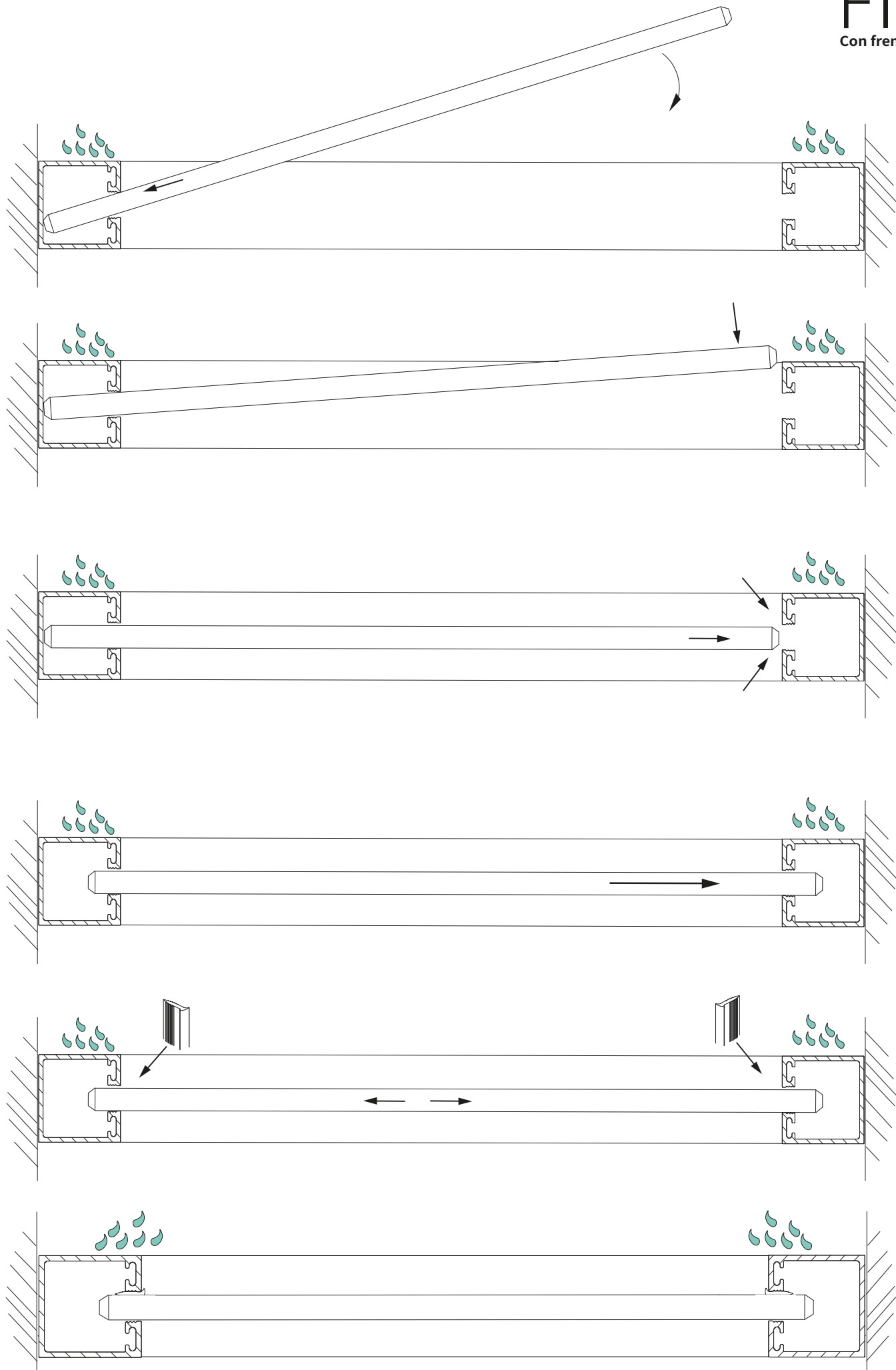


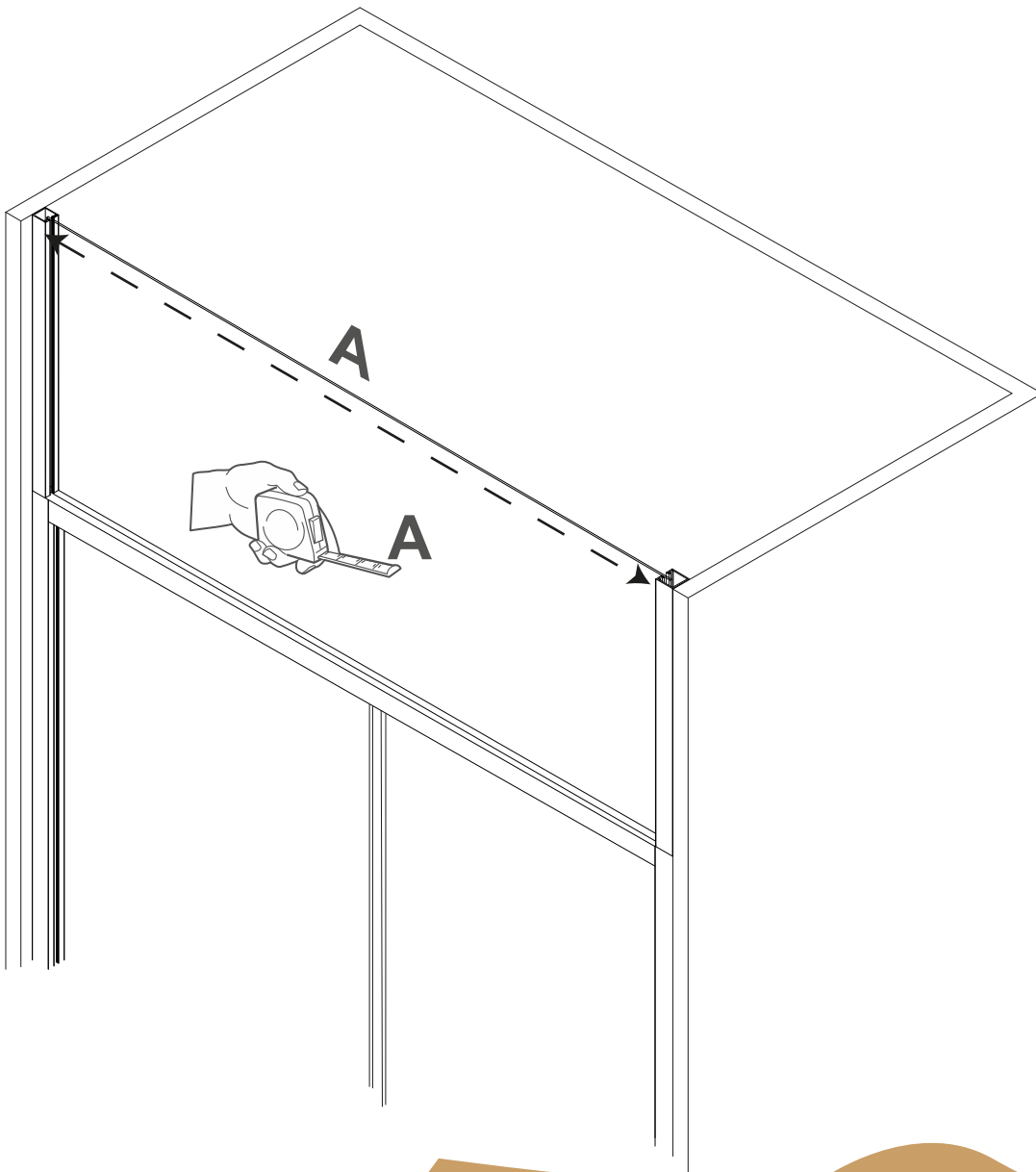
DESPRENDER EL PAPEL PROTECTOR  
DEL ADHESIVO



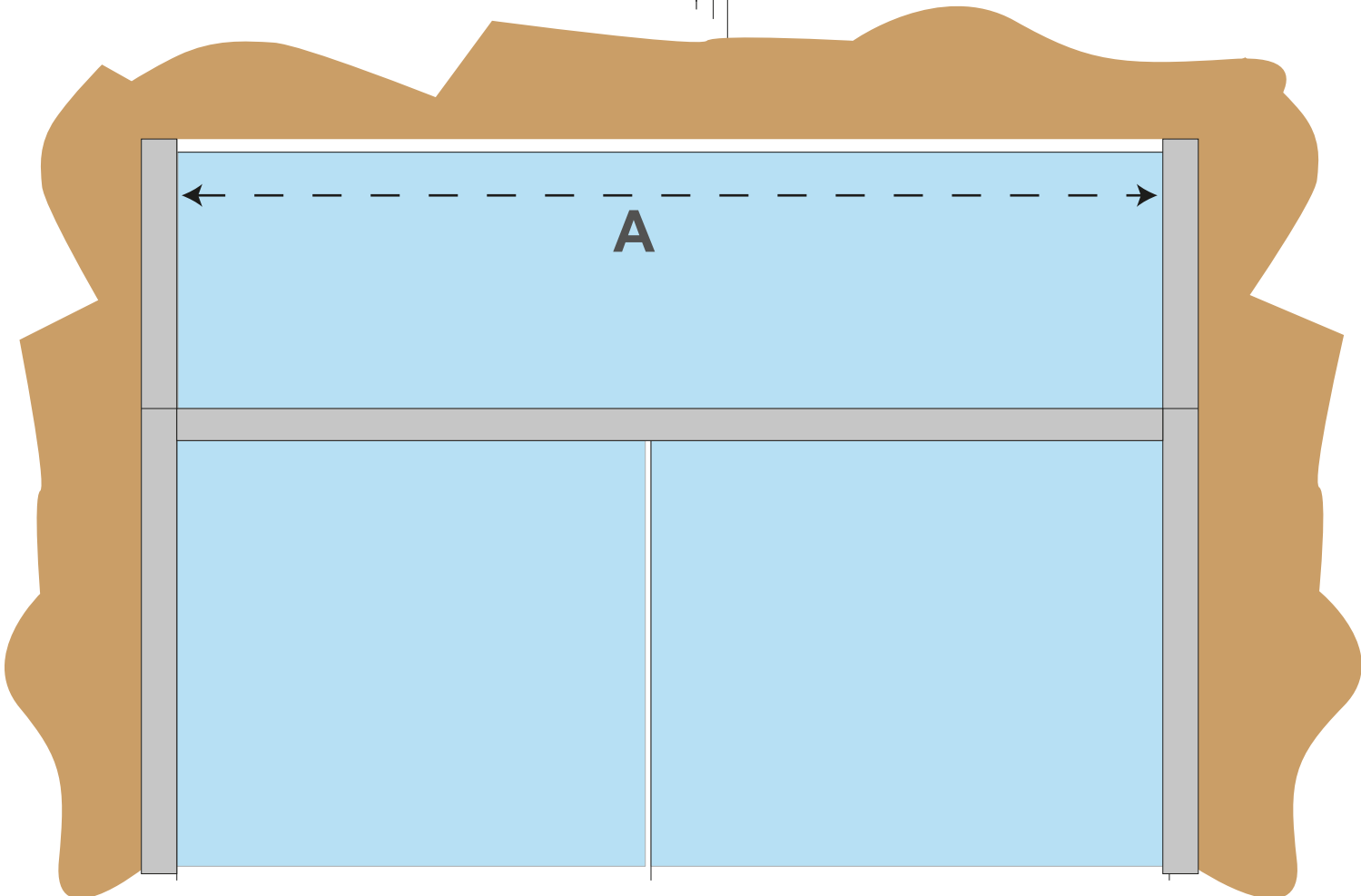
CON LA AYUDA DE UN NIVEL, PEGAR R EN AMBAS LADOS LOS PERFILES  
VERTICALES QUE SUSTENTARAN EL VIDRIO SUPERIOR.  
APOYADOS EN EL PERFIL SUPERIOR DE LA MAMPARA Y HASTA EL TECHO

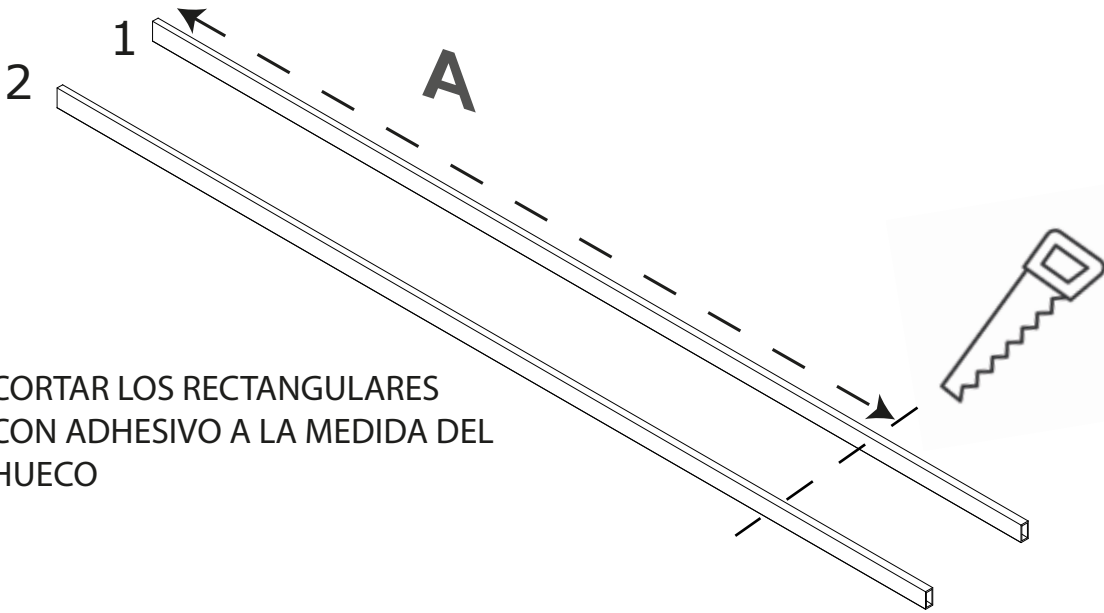






MEDIR LA  
DISTANCIA DE  
PERFIL A  
PERFIL A LA  
ALTURA DEL  
TECHO





CORTAR LOS RECTANGULARES  
CON ADHESIVO A LA MEDIDA DEL  
HUECO

DESPRENDER EL PAPEL PROTECTOR  
DEL ADHESIVO Y PEGAR EN AMBAS  
CARAS DEL CRISTAL

